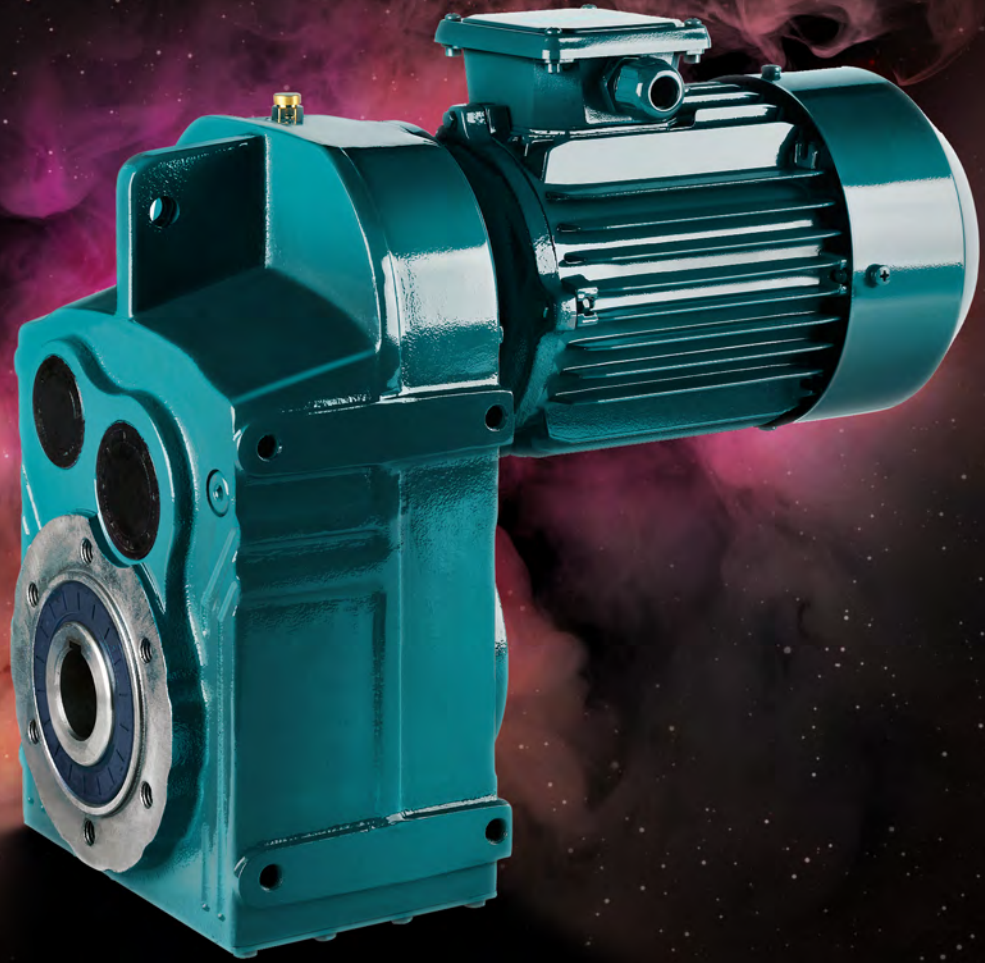


BREVINI GEARMOTORS

Parallel Shaft Helical Gearboxes



New Edition 2016

 **brevini** power transmission

d SERIES

New Edition 2016

BREVINI GEARMOTORS

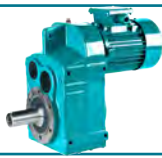
 **d** SERIES

 **brevini**
power
transmission



Indice Index Inhaltsverzeichnis

Info generali <i>General Info.</i> Einführung	Significato dei simboli	<i>Key of Symbols</i>	Erklärung der Bezeichnungen	03
	Caratteristiche generali dei riduttori serie D	<i>General Specifications of D Series Gearboxes</i>	Allgemeine Eigenschaften Von D Serie Getrieben	06
	Spiegazioni tecniche	<i>Technical Explanations</i>	Technische Erläuterungen	07
	Caratteristiche tecniche:	<i>Technical Specifications</i>	Technische Informationen	07
	Accessori	<i>Accessories</i>	Zubehör	08
	Designazione unità	<i>Unit Designation</i>	Typenbezeichnungen	10
	Esempi di designazione	<i>Sample Designations</i>	Typenbezeichnungsbeispiele	13
	Combinazioni di rapporti geometricamente possibili, in funzione della grandezza del motore	<i>Geomet. Possible Combinations of Ratios According to Motor Size</i>	Geomet. Mögliche Kombi. von Übersetz. nach Motorbaugröße	14
	Fattore di servizio	<i>Service Factor</i>	Betriebsfaktor	16
	Classificazione dei carichi	<i>Load Classification</i>	Belastungsart	17
	Senso di rotazione	<i>Direction of Rotation</i>	Getriebedrehrichtungen	19
	Carichi radiali	<i>Radial Loads</i>	Querkräfte	20
	Calcolo dei carichi radiali	<i>Calculation Of Radial Loads</i>	Berechnung der Querkräfte	21
	Carichi assiali ammessi per i tipi di riduttore con estrusore	<i>Permissible Axial Loads for Extruder Types</i>	Zulässige Axialkräfte für Extruder Typ Getrieben	22
	Calcolo della potenza equivalente	<i>Equivalent Power Calculation</i>	Äquivalente Leistung	24
	Esempio di calc. della potenza equivalente	<i>Equivalent Power Cal. Example</i>	Beispiel für Äquivalente Leistung	25
	Scelta del riduttore	<i>Gearbox Selection</i>	Getriebeauswahl	26
	Modulo di scelta del riduttore	<i>Gearbox Selection Form</i>	Formular für Getriebeauswahl	28
	Lubrificazione	<i>Lubrication</i>	Schmierung	31
	Tipi di olio	<i>Oil Types</i>	Schmierstoffe	33
Posizioni di montaggio	<i>Mounting Positions</i>	Bauformen	34	
Pos. di montaggio e tappi dell'olio	<i>Mounting Pos. and Oil plugs</i>	Bauform. und Ölverschlussschra.	35	
Quantità di olio	<i>Oil Quantities</i>	Ölmengen Tabellen	35	
Motori CA	<i>AC Motors</i>	Drehstrommotoren:		
Motori <i>Motors</i> Motor	a- Caratteristiche generali dei motori CA	<i>a- General Spec. of AC Motors</i>	a-Eigensch. des Drehstrommotors	38
	b- Modalità di funzionamento	<i>b- Modes of Operation</i>	b-Betriebsarten	39
	c- Classe di protezione	<i>c- Protection Class</i>	c- Schutzarten	40
	d- Classe di isolamento	<i>d- Insulation Class</i>	d- Isolationsklasse	40
	e- Classi di rendimento	<i>e- Efficiency Classes</i>	e- Energieeffizienzklassen	40
D0202-1112				



Informazioni generali

General Information

Einführung

Motori <i>Motors</i> Motor	f- Convertitori di frequenza in CA	<i>f- AC Frequency Inverters</i>	f- AC Frequenz Umrichter	41
	Motori CC	<i>DC Motors</i>	DC Motoren	
	a- Caratteristiche generali dei motori CC	<i>a- General specif. of DC Motors</i>	a- Eigenschaften von DC Motoren	42
	b- Principi di funzionamento dei motori CC	<i>b- Operating principles of DC Motors</i>	b- Funktionsprinzip der DC Motoren	42
	c- Tipi di motori CC	<i>c- Types of DC Motors</i>	c- Arten von DC Motoren	42
	d- Controllo della velocità di rotazione dei motori CC	<i>d- Speed Control of DC Motors</i>	d- Drehzahlkontrolle DC Motoren	42
Freni <i>Brakes</i> Bremsen	Freni elettromagnetici	<i>Electromagnetic Brakes</i>	Elektromagnetische Bremsen	43
	Tipi di freni	<i>Brake Types</i>	Bremsenarten	44
	Tipi di connessione	<i>Connection Types</i>	Schaltungsarten	45
	Scelta dei freni	<i>Brake Selection</i>	Bremsenauswahl	45
	Capacità termica dei freni	<i>Brake Thermal Capacity</i>	Therm. Kapazität der Bremsen	46
Tabelle prestazionali <i>Perform. Tables</i> Leistung-Drehzahl Tabellen.	Tabelle prestazionali dei motoriduttori	<i>Geared Motors Performance Tables</i>	Getriebemotoren Leistung und drehzahl Übersicht	47
	Tabelle prestazionali dei riduttori	<i>Gear Units Performance Tables</i>	Getriebe Leistung und Drehzahl-übersicht	243
Tabelle dimensionali <i>Dimension Pages</i> Abmessungen Tabellen	Serie DR	<i>DR series</i>	DR serie	91
	Serie DN	<i>DN series</i>	DN serie	142
	Serie DV	<i>DV series</i>	DV serie	192
	Serie DT	<i>DT series</i>	DT serie	256
Dimensioni corpi e alberi <i>Shaft and Parallel Shaft Dimensions</i> Wellen ung Gehäusemaße	Riduttori serie DE con estrusore	<i>DE Extruder Type Gearboxes</i>	DE Extruder Getrieben von D Serie	306
	Riduttori con connessione mediante giunto ad attrito	<i>Gearboxes with Shrink Disk Connector</i>	D Serie Hohwelle mit Schrumpfscheibe	311
	Dimensioni albero cavo serie D	<i>D series Parallel Shaft Dimensions</i>	Gehäuseabmessungen von D Serie Getrieben	312
	Riduttori con braccio di torsione	<i>Gearboxes with Torque Arm</i>	Drehmomentstütze Montagezeichnungen	312
	Consigli per il montaggio di riduttori ad assi paralleli	<i>Mounting Advices for Parallel Shaft Gearboxes</i>	Montagevorschläge Für D Serie Getrieben	312
	Consigli per il montaggio di riduttori ad assi paralleli	<i>Mounting Advices for Parallel Shaft Gearboxes</i>	<i>Mounting Advices for Parallel Shaft Gearboxes</i>	313
	Consigli per il montaggio di riduttori ad assi paralleli	<i>Mounting Advices for Parallel Shaft Gearboxes</i>	<i>Mounting Advices for Parallel Shaft Gearboxes</i>	314

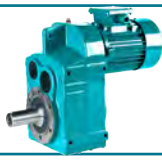


Informazioni generali

General Information

Einführung

Significato dei simboli	Key of Symbols	Erklärung der Bezeichnungen
c_t : Coefficiente tempo di attivazione.	c_t : Coefficient of switch on time.	c_t : Koeffizient der Tätigkeitszeit von Schalter
f_s : Fattore di servizio	f_s : Service factor	f_s : Betriebsfaktor
F_{ama} : Carichi assiali ammessi sugli alberi in uscita [kN]	F_{ama} : Permissible axial loads which can be applied to output shafts [kN]	F_{ama} : Zulässige Axialkräfte auf Abtriebswelle [kN]
F_{ame} : Carichi assiali ammessi sugli alberi in entrata [kN]	F_{ame} : Permissible axial loads which can be applied to input shafts [kN]	F_{ame} : Zulässige Axialkräfte auf Antriebswelle [kN]
F_{qam} : Carichi radiali ammessi sugli alberi in uscita [N]	F_{qam} : Permissible radial loads which can be applied to output shafts [N]	F_{qam} : Zulässige Querkräfte auf Abtriebswelle [N]
F_{qem} : Carichi radiali ammessi sugli alberi in entrata [N]	F_{qem} : Permissible radial loads which can be applied to input shafts [N]	F_{qem} : Zulässige Querkräfte auf Antriebswelle [N]
F_{qa} : Carichi radiali applicati sull'albero in uscita [N]	F_{qa} : Radial loads applied to the output shaft [N]	F_{qa} : Querkräfte auf Abtriebswelle [N]
F_{qe} : Carichi radiali applicati sugli alberi in entrata [N]	F_{qe} : Radial loads applied to the input shafts [N]	F_{qe} : Querkräfte auf Antriebswelle [N]
F_q : Carichi radiali sull'albero in uscita [N]	F_q : Radial loads on output shaft [N]	F_q : Querkräfte auf Abtriebswelle [N]
F_a : Carichi assiali sull'albero in uscita [N]	F_a : Axial loads on output shaft [N]	F_a : Axialkräfte auf Abtriebswelle [N]
i : Rapporto di trasmissione	i : Transmission ratio	i : Übersetzungsverhältnis
J_{ext} : L'inerzia totale delle parti rotanti sul lato di uscita, ridotta a livello dell'albero motore [kgm ²]	J_{ext} : The total inertia of rotating parts on outside reduced at the motor shaft [kgm ²]	J_{ext} : Die Gesamtträgheit der rotierende Teile von der Ausgangsseite reduziert auf Motorwelle [kgm ²]
M_2 : Coppia trasmessa [N]	M_2 : Output torque [N]	M_2 : Ausgangsdrehmoment [N]
M_a : Coppia nominale [Nm]	M_a : Nominal torque [Nm]	M_a : Nenndrehmoment [Nm]
n_1 : Velocità di rotazione in entrata al riduttore [giri/min.]	n_1 : Input speed of gearbox [rpm]	n_1 : Antriebsdrehzahl [U/min]
n_2 : Velocità di rotazione in uscita dal riduttore [giri/min.]	n_2 : Output speed of gearbox [rpm]	n_2 : Abtriebsdrehzahl [U/min]
P_{eq} : Potenza equivalente [W]	P_{eq} : Equivalent power [W]	P_{eq} : Äquivalente Leistung [W]
P_e : Potenza nominale (indicata nelle tabelle prestazionali) [W]	P_e : Nominal power (given on performance tables) [W]	P_e : Getriebe Nennleistung (siehe Leistung- Drehzahl Tabellen) [W]
P_M : Consumo di potenza della macchina azionata dal riduttore (per potenze diverse fare riferimento alla potenza equivalente) [kW]	P_M : Power consumption of the driven machine (for alternating power, refer to equivalent power) [kW]	P_M : Leistung benötigt an der Abtriebswelle (Zur Berechnung bei variabler Leistungen äquivalente Leistung benutzen) [kW]
t : Tempo [s]	t : Time [s]	t : Zeit [s]
T_e : Coppia equivalente [Nm]	T_e : Equivalent torque [Nm]	T_e : Äquivalentes Drehmoment [Nm]



Informazioni generali

General Information

Einführung

Caratteristiche generali dei riduttori serie D

La caratteristica particolare di questa serie sono gli assi paralleli, che forniscono un supporto per il montaggio e rendono più facile l'uso dell'apparecchio. Questi tipi di riduttori sono prodotti nelle versioni per montaggio con flangia, su piedini, su albero cavo o in una qualsiasi combinazione delle tre possibilità.

I riduttori ad assi paralleli sono prodotti come sistema modulare. Un albero in uscita e una flangia possono essere aggiunti al riduttore ad assi paralleli standard senza che sia necessario apportare alcuna modifica al riduttore. Il corpo del riduttore è provvisto di punti di fissaggio su entrambi i lati, cosicché può essere montato da entrambi i lati. Il lato di entrata dei riduttori ad assi paralleli è flessibile. I riduttori sono disponibili nelle versioni IEC B5 o B14, con accoppiamento standard o con albero in entrata pieno. Possono essere abbinati ad altri tipi di riduttori con una modifica solo minima. I riduttori ad assi paralleli sono da preferire a quelli a vite senza fine per le applicazioni in cui rendimento e resistenza sono fattori di notevole importanza. I riduttori ad assi paralleli presentano inoltre dei vantaggi in termini di carichi radiali.

In sede di progettazione, i principi che ci guidano sono i seguenti:

- Utilizzo di alta tecnologia
- Affidabilità
- Elevata densità di potenza
- Alto rendimento
- Compatibilità in sede di montaggio
- Soluzioni flessibili

Attenzione ai punti seguenti!

- I disegni hanno scopo puramente indicativo e i dettagli riportati nei disegni o nelle illustrazioni non sono vincolanti.

- Brevini Power Transmission S.p.A. si riserva il diritto di apportare qualsiasi tipo di cambiamento ai prodotti e ai cataloghi senza alcun preavviso.

- Prima della messa in funzione, leggere attentamente e attenersi alle istruzioni operative fornite assieme al riduttore.

- Le quantità di olio indicate sono solo indicative. L'esatta quantità di olio andrà verificata con l'aiuto dei tappi di livello olio forniti, a seconda delle posizioni di montaggio. Per conoscere la giusta viscosità dell'olio, si veda la targhetta applicata sull'apparecchio.

- Se nell'ordine di acquisto non è specificata la posizione di montaggio richiesta, il riduttore verrà fornito con posizione di montaggio M1. L'utilizzo del riduttore in una posizione di montaggio diversa da quella indicata sulla targhetta comporta il decadimento della garanzia. I pesi indicati nel presente catalogo sono valori medi. Il peso può variare in funzione del rapporto e degli accessori.

General Specifications of D Series Gearboxes

The special feature is the parallel shaft, which provides mounting support and makes it easier to use. These types are manufactured as flange mounted, foot mounted, parallel shaft mounted or combination of these mounting possibilities.

The parallel shaft gearboxes are manufactured in a modular system. The output shaft and flange can be added to the standard parallel shaft gearbox without any change on the gearbox. The housing has mounting points on both sides, which allows mounting from both sides. The input side of parallel shaft gearboxes is flexible. IEC B5 or B14, standard coupled or with solid input shaft gearboxes are available. The combination with other types of gearboxes can be made with a minimum change. In applications where efficiency and strength is very important, parallel shaft gearboxes are preferred to worm gearboxes. Parallel shaft gearboxes have also advantages in radial loads.

Design principles are:

- Use of high technology
- Reliability
- High power density
- High efficiency
- Compatible mounting
- Flexible solutions

Attention to the following points !

- Drawings are examples only and the details on the drawings or illustrations are not strictly binding.

- Brevini Power Transmission S.p.A. reserve the right to make all kinds of changes in products and catalogues without any notice.

- Prior to commissioning, the operating instructions provided with the gearbox must be observed.

- Oil quantities given are guide values only. The exact quantity of oil should be checked by using the provided oil level plugs according to the mounting positions. For correct oil viscosity refer to the nameplate.

- If the mounting position is not communicated in the order, the gear unit is delivered according to M1 mounting position. A different operation than the indicated mounting position on the name plate cancels the warranty. The weights given in this catalogue are mean values. Depending on the ratio and accessories the weights can differ.

Allgemeine Eigenschaften von D Serie Getrieben

Diese Ausführung ist sehr kompakt und leicht zum Montieren. Flansch, Fuß und Hohlwellenausführungen oder Kombinationsausführungen sind möglich. Diese Getriebe werden modular hergestellt.

Abtriebsflansch und Abtriebswelle kann man auf einen Standardausführung (Hohlwellenantrieb) ohne Änderungen montieren. Die Gehäuse haben Stellen für Fußverbindung an den beiden Seiten. Deswegen ist diese Gehäuse von beiden Seiten montierbar. Flachgetrieben haben neue Montagemöglichkeiten auch für die Antriebsseite. Standard Verbindung (IEC B14 oder B5) oder Wellenantrieb sind möglich. Kombinationen mit anderen Getriebetypen sind leicht und mit wenigen Änderungen. Wenn Wirkungsgrad und Festigkeit entscheidend bei der Anwendung sind, werden nicht Schneckengetrieben sondern Flachgetrieben bevorzugt. Flachgetrieben können höhere Querkräfte als andere Getriebe tragen.

Entwurfsprinzipien sind;

- Verwenden von hohen Fertigungstechn.
- Hohe Betriebssicherheit
- Leistungsdichte
- Hoher Wirkungsgrad
- Universale Montagemöglichkeit
- Sonderlösungen

Bitte folgende Punkte beachten !

- Die Abbildungen sind beispielhaft und nicht verbindlich.

- Alle Änderungen auf dem Katalog und an der Produkte bleiben vorbehalten und können ohne Kenntnisnahme erfolgen.

- Vor Inbetriebnahme ist die mit gelieferter Betriebsanleitung zu beachten.

- Angaben über Ölmenge sind unverbindlich. Maßgebend ist die Ölstandsschraube in der geeigneten Montageposition. Ölviskosität und Sorte muss den Angaben des Typenschildes entsprechen.

- Wenn die Bauform bei Bestellung nicht angegeben ist, erfolgt die Lieferung in der Bauform M1. Wenn die Getriebe anders als auf dem Typenschild benannte Bauform eingesetzt werden, verliert die Garantie ihre Gültigkeit. Die angegebenen Gewichte sind unverbindliche Mittelwerte ohne Zubehör; genauere Gewichte sind abhängig von Zubehör und Übersetzung.



Informazioni generali

General Information

Einführung

Spiegazioni tecniche

- Coppia trasmessa (M_2): [Nm]

Moltiplicando la coppia in uscita dal motore per il rapporto di trasmissione e il rendimento si ottiene la coppia trasmessa a livello dell'albero in uscita dal riduttore.

- Coppia nominale (M_n): [Nm]

La coppia nominale è la coppia meccanica a cui il riduttore è in grado di resistere in condizioni di $f_s=1$.

- Potenza nominale (P_n): [kW]

La potenza nominale è la potenza a cui il riduttore, sottoposto a sollecitazioni meccaniche, è in grado di resistere in condizioni di $f_s=1$. I valori della potenza nominale sono indicati nelle tabelle prestazionali.

- Rapporto (i):

Rapporto tra il numero di giri dell'albero in uscita e quello dell'albero in entrata. I rapporti disponibili per la serie M sono compresi tra 3,5 e 23.500.

- Potenza e coppia equivalente

P_{eq} : [kW], T_e : [Nm]

Per i riduttori con velocità di rotazione costante ma condizioni di lavoro variabili: corrisponde alla potenza o alla coppia calcolata, equivalente ai valori di esercizio in condizioni di lavoro costanti.

- Potenza richiesta (P_M): [kW]

Potenza richiesta per le applicazioni, necessaria per azionare il sistema.

- Coppia richiesta (T): [Nm]

Coppia richiesta per le applicazioni. La coppia richiesta deve sempre essere uguale o inferiore alla coppia in uscita per il riduttore scelto.

- Carichi assiali e radiali ammessi:

F_{qem} , F_{qam} [N]

Carico assiale e radiale ammesso sull'albero in uscita o in entrata dei riduttori.

- Fattore di servizio (f_s):

Il fattore di servizio è un coefficiente di sicurezza che tiene conto delle diverse condizioni di lavoro della macchina azionata. In presenza di carichi uniformi per 8 ore di funzionamento al giorno e fino a 100 cicli all'ora si utilizza il fattore $f_s=1$.

Caratteristiche tecniche:

- Livello di rumorosità:

Il livello di rumorosità dei nostri riduttori è inferiore ai valori ammessi così come definiti nella direttiva VDI 2159 per i riduttori.

- Verniciatura e protezione contro la corrosione:

I riduttori sono verniciati con vernice di colore RAL 5021. Su richiesta, sono disponibili altri colori. Su richiesta, sono disponibili anche verniciature idonee per ambienti ad alto tasso di umidità o chimicamente aggressivi.

Technical Explanations

- Output Torque (M_2): [Nm]

Multiplication of motor output torque by transmission ratio and efficiency gives the output torque result at the output shaft of the gear unit.

- Nominal Torque (M_n): [Nm]

Nominal torque is the mechanical torque which the gearbox can resist under $f_s=1$ conditions.

- Nominal Power (P_n): [kW]

The nominal power is the power which the gearbox can mechanically resist under $f_s=1$ condition. The nominal powers are given on the performance tables.

- Ratio (i):

Ratio between output shaft speed and input shaft speed. Available ratios of M series are between 3.5 to 23500.

- Equivalent Power and Torque

P_{eq} : [kW], T_e : [Nm]

For gearbox unit with constant speed but variable working conditions: This is the calculated power or torque which is equivalent to the working values under constant working conditions.

- Required Power (P_M): [kW]

Required power for the applications which is able to drive the system.

- Required Torque (T): [Nm]

Required torque for applications. The required torque always must be equal or minor than the output torque for the selected gearbox.

- Permissible Axial and Radial Loads:

F_{qem} , F_{qam} [N]

Permissible axial and radial load at the output or input shaft of gearboxes.

- Service Factor (f_s):

Service factor is a safety coefficient, which takes into account the different working conditions of the driven machine. $f_s=1$ is used for uniform loads 8 working hours per day and up to 100 cycles per hour.

Technical Specifications:

- Noise Level:

The noise level of our gearboxes is below the permitted values defined in VDI guidelines 2159 for gear units.

- Coating and Corrosion Protection:

The gearboxes are painted with RAL 5021. Different colors are available upon request. Paint coating for high humidity or chemically aggressive environments are available upon request.

Technische Erläuterungen

- Ausgangsmoment (M_2): [Nm]

Multiplikation von Ausgangsmoment des Motors mit Übersetzung und Division das Ergebnis mit Wirkungsgrad ergibt den Betrag von Ausgangsmoment der Getriebe.

- Nennmoment (M_n): [Nm]

Mechanisches Belastungsmoment der Getriebe unter dem Bedingung $f_s=1$.

- Nennleistung (P_n): [kW]

Die Nennleistung ist die mechanische Grenzfestigkeitsleistung für $f_s=1$. Kann von der Leistung-Drehzahltable abgelesen werden.

- Übersetzung (i):

Wird aus dem Verhältnis von Ausgang- zu Eingangswinkelgeschwindigkeit bestimmt. Gängige Übersetzungen von Yilmaz M Serie liegt zwischen 3,5 bis 23500.

- Äquivalente Leistung und Moment

P_{eq} : [kW], T_e : [Nm]

Für mit konstanter Drehzahl aber unter veränderlichen Betriebsbedingungen arbeitende Getriebe berechnete Leistung und Moment äquivalent zu Werten beim Arbeiten unter konstanten Betriebsbedingungen.

- Notwendige Leistung (P_M): [kW]

Für das Getriebe notwendige Leistung, um Arbeiten von Getriebe bei der für das Getriebe gedachten Anwendung zu gewährleisten.

- Notwendige Moment (T): [Nm]

Notwendige Moment für Anwendungen. Für den ausgewählte Getriebe soll das notwendige Moment gleich dem Ausgangsmoment oder kleiner als diesem Moment sein.

- Zulässige Axial- oder Querkräfte:

F_{qem} , F_{qam} [N]

Bei der Anwendungen während der Betrieb zulässige axiale oder radiale Eingangs- oder Ausgangsbelastungen.

- Betriebsfaktor (f_s):

Dieser Faktor f_s ist ein Sicherheitsfaktor, damit die Getriebe unter verschiedenen Bedingungen mit genügender Sicherheit arbeitet. $f_s=1$ gilt für gleichförmig Belastung, mit 8 Betriebsstunden pro Tag und bis zum 100 Schaltungen pro Stunde.

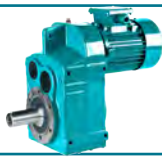
Technische Informationen:

- Geräuschpegel:

Geräuschstärken aller Getriebe bleiben unter die zulässigen Werte, die für die Getriebe in der VDI-Richtlinie 2159 festgelegt sind.

- Lackierung und Korrosionsschutz:

Die Getriebe werden mit der Farbe RAL 5021. Auf Wunsch sind Sonderlackierungen möglich. Alle Getriebe können auf Wunsch auch in korrosionsgeschützter Ausführung für aggressive Umgebungen geliefert werden.



Informazioni generali

General Information

Einführung

- Lubrificazione:

I riduttori della serie D utilizzano i tipi di olio riportati nelle tabelle di lubrificazione. Per maggiori informazioni sulla lubrificazione, fare riferimento alla sezione dedicata.

- Accessori:

I riduttori della serie D possono essere corredati dei seguenti accessori.

- Flangia di connessione motore IEC B5/B14
- Flange di uscita
- Giunti ad attrito
- Dispositivi antiritorno
- Guarnizioni speciali di tenuta
- Indicatore livello olio trasparente
- Braccio di torsione
- Freni elettromagnetici

Per altri accessori, si prega contattare Brevini Power Transmission S.p.A.

- Lubrication:

D series gearboxes filled with the oils indicated on the lubrication tables. For lubrication details please refer to the lubrication section.

- Accessories:

The following accessories can be applied to D series gearboxes.

- IEC B5/B14 Motor connection flange
- Output flanges
- Shrink Discs
- Backstops
- Special sealing solutions
- Transparent oil level indicator
- Torque arm
- Electromagnetic brakes

For other accessories please contact, Brevini Power Transmission S.p.A.

- Schmierung:

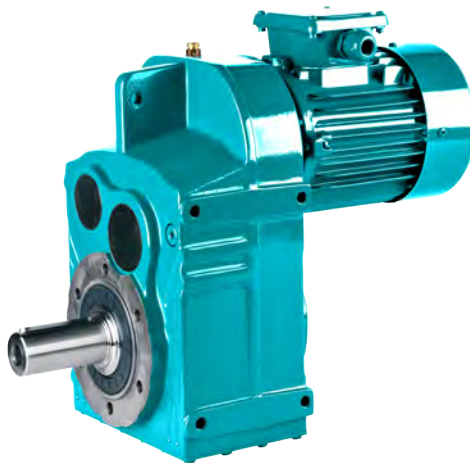
D Serie Getriebe werden mit Ölen entsprechend der Schmierungstabellen, falls nicht anders vereinbart, geliefert. Für weitere Schmierungsangaben siehe Kapitel Schmierung.

- Zubehör:

Folgendes Zubehör kann für Getriebe der D Serie geliefert werden.

- IEC B5/B14 Motor Adapter
- Abtriebsflansch
- Schrumpfscheiben
- Rücklaufsperrn
- Unterschiedliche Dichtungssysteme
- Drehmomentarm
- Elektromagnetische Bremsen

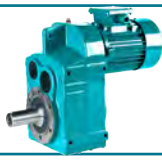
Für weiteres Zubehör kontaktieren Sie bitte mit, Brevini Power Transmission S.p.A.





Informazioni generali
General Information
Einführung





Informazioni generali

General Information

Einführung

Designazione unità / Unit Designation / Typenbezeichnung

D R 4 7 4 . 02 3 E90S / 4C - L02

Freno / Brake / Bremse

L-220 V **Con ventola** / *With Fan* / Mit Lüfter
 P-24 V **Con ventola** / *With Fan* / Mit Lüfter
 S-220 V **Senza ventola** / *Without Fan* / Ohne Lüfter
 Z-24 V **Senza ventola** / *Without Fan* / Ohne Lüfter

01-10 Nm **10**-100 Nm
02-25 Nm **20**-200 Nm
04-40 Nm **30**-300 Nm
05-50 Nm **40**-400 Nm

Numero di poli / Number of poles / Anzahl der Polen

Grandezza motore / Motor Size / Motorbaugröße

Per tipi DV / For DV Types / Für Typen DV

Per tipi DN / For DN Types / Für Typen KN

E90S / 4

Numero di poli / *Pole Number* / Anzahl der polen
 Lunghezza corpo / *Frame Length* / Gehäuselänge des Motors
 Grandezza motore / *Motor size* / Motorbaugröße
 Tipo di motore / *Motor type* / Motortyp

A06 :63 B5 **A09** : 90 B5 **A13**:132 B5 **A25**: 250 B5
B06 :63 B14 **B09** : 90 B14 **B13**:132 B14 **A28**: 280 B5
A07 :71 B5 **A10** :100 B5 **A16**:160 B5 **A31**: 315 B5
B07 :71 B14 **B10** :100 B14 **A18**:180 B5
A08 :80 B5 **A11** :112 B5 **A20**:200 B5
B08 :80 B14 **B11** :112 B14 **A22**:225 B5

Classe di Efficienza del motore / Motor Efficiency Class / Motor-Effizienzklasse

Albero in uscita / Output Shaft / Eigenschaft der Ausgangswelle

00 : **Albero cavo all'uscita** / *Parallel Shaft output* / Stand. Ausführung mit Hohlwelle
01 : **Albero pieno all'uscita** / *Solid Shaft Output* / Vollwelle
02 : **Albero pieno con flangia IEC B5/14 all'uscita** / *Solid shaft output with IEC B5/14 Flange* / Flansch und Abtriebswelle
03 : **Flangia e albero cavo all'uscita** / *Flanged and Parallel Shaft output* / Mit Flansch und Hohlausgangswelle
0S : **Giunto ad attrito all'uscita** / *Shrink Disk Output* / Schrumpfscheibe
0E : **Estrusore all'uscita** / *Extruder Output* / Extruder-Ausgang

Stadio / Stage / Anzahl der Stufen

2 stadi / 2 Stages / 2 Stufig **5 stadi** / 5 Stages / 5 Stufig
3 stadi / 3 Stages / 3 Stufig **6 stadi** / 6 Stages / 6 Stufig
4 stadi / 4 Stages / 4 Stufig

Numero revisione / Revision Number / Änderungsnummer

Grandezza corpo / Housing Size / Größe von Gehäuse

1...9

Tipo entrata / Input Type / Eingangstyp

R : **Con motore** / *With Motor* / Mit Motor
N : **Flangiato IEC B5 / B14 senza motore** / *IEC B5 / B14 Flanged without Motor* / Ohne Motor und IEC B5/B14 Eingangsflansch
V : **Flangiato IEC B5 / B14 con motore** / *IEC B5 / B14 Flanged with Motor* / Mit Motor und IEC B5/B14 Eingangsflansch
T : **Senza motore** / *Without Motor* / Eingang ohne Motor

Tipo riduttore / Gearbox Type / Getriebe

Serie D / D Serie / D Serie



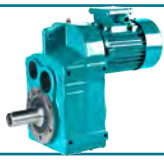
Informazioni generali

General Information

Einführung

Designazione unità / Unit Designation / Typenbezeichnungen

- DR..00.. **Motoriduttori elicoidali ad assi paralleli, motore a coppia diretta, albero cavo all'uscita** / *Parallel shaft helical geared motors, coupled motor, Parallel shaft output* / Flachtriebemotoren, Verbunden mit Motor, Ausgang mit Hohlwelle.
- DR..01.. **Motoriduttori elicoidali ad assi paralleli, accoppiati con motore a coppia diretta, albero in uscita pieno** / *Parallel shaft helical geared motors, Direct motor coupled, solid output shaft* / Flachtriebemotoren, Verbunden mit Motor, Ausgang mit Vollwelle.
- DR..02.. **Motoriduttori elicoidali ad assi paralleli, abbinati con motore a coppia diretta, albero in uscita pieno e flangia di uscita** / *Parallel shaft helical geared motors, Direct motor coupled, Solid output shaft and output flange* / Flachtriebemotoren, Verbunden mit Motor, Ausgang mit Vollwelle und Flansch.
- DR..03.. **Motoriduttori elicoidali ad assi paralleli, abbinati con motore a coppia diretta, albero cavo all'uscita e flangia di uscita** / *Parallel shaft helical geared motors, Direct motor coupled, Parallel output shaft and output flange* / Flachtriebemotoren, Verbunden mit Motor, Ausgang mit Hohlwelle und Flansch.
- DR..0S.. **Motoriduttori elicoidali ad assi paralleli, abbinati con motore a coppia diretta, giunto ad attrito all'uscita** / *Parallel Shaft helical geared motors Direct motor coupled, Shrink disk output* / Flachtriebemotoren, Verbunden mit Motor, Ausgang mit Schrupfscheibe
- DR..0E.. **Motoriduttori elicoidali ad assi paralleli, abbinati con motore a coppia diretta, estrusore all'uscita** / *Parallel Shaft helical geared motors Direct motor coupled, extruder output* / Flachtriebemotoren, Verbunden mit Motor, Ausgang mit extruder
- DN..00.. **Riduttori elicoidali ad assi paralleli, ingresso flangiato IEC B5/B14 senza motore, albero cavo all'uscita** / *Parallel shaft helical gearboxes, IEC B5/B14 flanged input without motor, parallel output shaft* / Flachgetriebe, ohne Motor mit IEC B5/B14 Flansch, Ausgang mit Hohlwelle.
- DN..01.. **Riduttori elicoidali ad assi paralleli, ingresso flangiato IEC B5/B14 senza motore, albero pieno all'uscita** / *Parallel shaft helical gearboxes, IEC B5/B14 flanged input without motor, Solid output shaft* / Flachgetriebe, ohne Motor mit IEC B5/B14 Flansch, Ausgang mit Vollwelle.
- DN..02.. **Riduttori elicoidali ad assi paralleli, ingresso flangiato IEC B5/B14 senza motore, albero pieno all'uscita e flangia di uscita** / *Parallel shaft helical gearboxes, IEC B5/B14 flanged input without motor, Solid output shaft and output flange* / Flachgetriebe, ohne Motor mit IEC B5/B14 Flansch, Ausgang mit Vollwelle und Flansch.
- DN..03.. **Riduttori elicoidali ad assi paralleli, ingresso flangiato IEC B5/B14 senza motore, albero cavo all'uscita e flangia di uscita** / *Parallel shaft helical gearboxes, IEC B5/B14 flanged input without motor, Parallel output shaft and output flange* / Flachgetriebe, ohne Motor mit IEC B5/B14, Ausgang mit Hohlwelle und Flansch.
- DN..0S.. **Motoriduttori elicoidali ad assi paralleli, flangiati IEC B5/B14 senza motore, giunto ad attrito all'uscita** / *Parallel Shaft helical geared motors IEC B5/B14 flanged without motor, Shrink disk Output* / Flachtriebemotoren, ohne Motor mit IEC B5/B14, Ausgang mit Schrupfscheibe
- DN..0E.. **Motoriduttori elicoidali ad assi paralleli, flangiati IEC B5/B14 senza motore, estrusore all'uscita** / *Parallel Shaft helical geared motors IEC B5/B14 flanged without motor, extruder output* / Flachtriebemotoren, ohne Motor mit IEC B5/B14, Ausgang mit extruder.
- DV..00.. **Riduttori elicoidali ad assi paralleli, ingresso flangiato IEC B5/B14 con motore a coppia diretta abbinato, albero cavo all'uscita** / *Parallel shaft helical gearboxes, IEC B5/B14 flanged input with direct motor coupled, Parallel output shaft* / Flachgetriebe, Verbunden mit IEC B5/B14 Motorverbindung, Ausgang mit Hohlwelle.
- DV..01.. **Riduttori elicoidali ad assi paralleli, ingresso flangiato IEC B5/B14 con motore abbinato, albero pieno all'uscita** / *Parallel shaft helical gearboxes, IEC B5/B14 flanged input with coupled motor, Solid output shaft* / Flachgetriebe, Verbunden mit IEC B5/B14 Motorverbindung, Ausgang mit Vollwelle.
- DV..02.. **Riduttori elicoidali ad assi paralleli, ingresso flangiato IEC B5/B14 con motore abbinato, albero pieno all'uscita e flangia di uscita** / *Parallel shaft helical gearboxes, IEC B5/B14 flanged input with coupled motor, Solid output shaft and output flange* / Flachgetriebe, Verbunden mit IEC B5/B14 Motorverbindung, Ausgang mit Vollwelle und Flansch.
- DV..03.. **Riduttori elicoidali ad assi paralleli, ingresso flangiato IEC B5/B14 con motore abbinato, albero cavo all'uscita e flangia di uscita** / *Parallel shaft helical gearboxes, IEC B5/B14 flanged input with coupled motor, Parallel output shaft and output flange* / Flachgetriebe, Verbunden mit IEC B5/B14 Motorverbindung, Ausgang mit Hohlwelle und Flansch.
- DV..0S.. **Motoriduttori elicoidali ad assi paralleli, flangiati IEC B5/B14 con motore abbinato, giunto ad attrito all'uscita** / *Parallel Shaft helical geared motors IEC B5/B14 flanged with coupled motor, Shrink disk Output* / Flachtriebemotoren, Verbunden mit IEC B5/B14 Motorverbindung, Ausgang mit Schrupfscheibe
- DV..0E **Motoriduttori elicoidali ad assi paralleli, flangiati IEC B5/B14 con motore abbinato, estrusore all'uscita** / *Parallel Shaft helical geared motors IEC B5/B14 flanged with coupled motor, Extruder Output* / Flachtriebemotoren, Verbunden mit IEC B5/B14 Motorverbindung, Ausgang mit extruder.
- DT..00.. **Riduttore elicoidale ad assi paralleli, albero pieno in entrata senza motore, albero cavo all'uscita** / *Parallel shaft helical geared unit, Solid shaft input without motor, Parallel output shaft* / Flachgetriebe, Eingang mit Vollwelle ohne Motor, Ausgang mit Hohlwelle.
- DT..01.. **Riduttori elicoidali ad assi paralleli, albero pieno in entrata senza motore, albero pieno all'uscita** / *Parallel shaft helical geared units, Solid shaft input without motor, Solid output shaft* / Flachgetriebe, Eingang mit Vollwelle ohne Motor, Ausgang mit Vollwelle.
- DT..02.. **Riduttori elicoidali ad assi paralleli, albero pieno in entrata senza motore, albero pieno all'uscita e flangia di uscita** / *Parallel shaft helical gear units, Solid shaft input without motor, Solid output shaft and flange output* / Flachgetriebe, Eingang mit Vollwelle ohne Motor, Ausgang mit Vollwelle und Flansch.
- DT..03.. **Riduttori elicoidali ad assi paralleli, albero pieno in entrata senza motore, albero cavo all'uscita e flangia di uscita** / *Parallel shaft helical gear units, solid shaft input without motor, Parallel output shaft and output flange* / Flachgetriebe, Eingang mit Vollwelle ohne Motor, Ausgang mit Hohlwelle und Flansch.
- DT..0S.. **Motoriduttori elicoidali ad assi paralleli, albero pieno in entrata senza motore, giunto ad attrito all'uscita** / *Parallel Shaft helical gear motors, Solid shaft input without motor, Shrink Disk Output* / Flachgetriebe, ohne Motor, Ausgang mit Schrupfscheibe
- DT..0E.. **Motoriduttori elicoidali ad assi paralleli, albero pieno in entrata senza motore, estrusore all'uscita** / *Parallel Shaft helical gear motors, Solid shaft input without motor, Extruder Output* / Flachgetriebe, ohne Motor, Ausgang mit extruder.

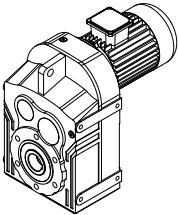
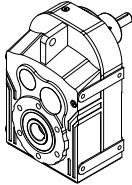
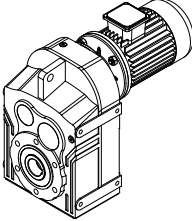
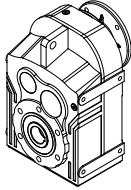
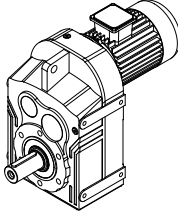
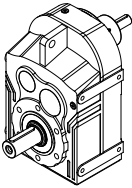
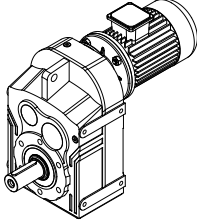
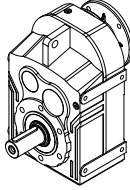
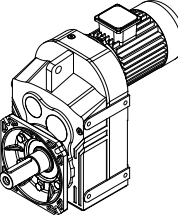
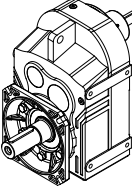
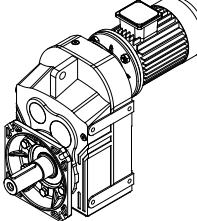
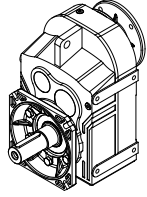
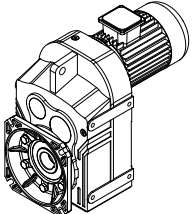
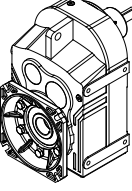
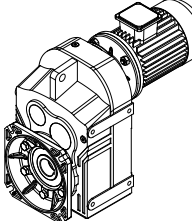
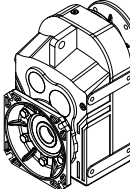
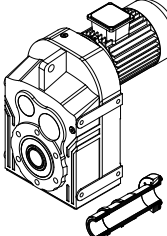
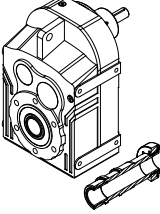
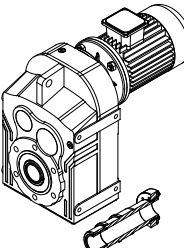
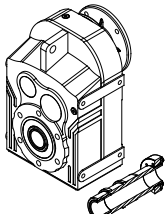
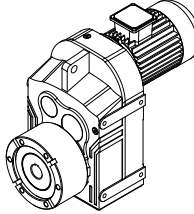
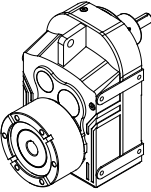
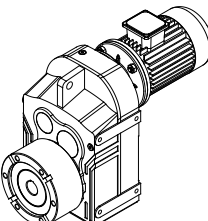
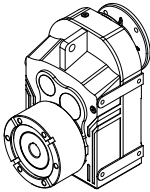


Informazioni generali

General Information

Einführung

Designazione unità / Unit Designation / Typenbezeichnungen

 DR..00	 DT..00	 DV..00	 DN..00
 DR..01	 DT..01	 DV..01	 DN..01
 DR..02	 DT..02	 DV..02	 DN..02
 DR..03	 DT..03	 DV..03	 DN..03
 DR..0S	 DT..0S	 DV..0S	 DN..0S
 DR..0E	 DT..0E	 DV..0E	 DN..0E



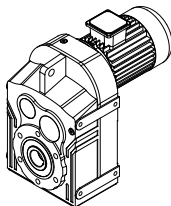
Informazioni generali

General Information

Einführung

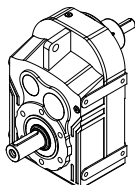
Esempi di designazione

DR172.00 - 3E90S/4C - L05



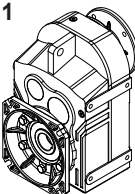
- D** : Riduttore serie D
- R** : Con connessione motore
- 1** : Grandezza riduttore
- 7** : Numero revisione
- 2** : Numero stadi
- 00** : Albero cavo all'uscita
- 3** : Classe di efficienza
- E** : Tipo di motore
- 90S** : Grandezza motore
- 4C** : Numero di poli
- L05** : Tipo di freno

DT373.01



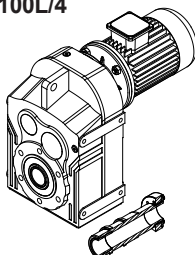
- D** : Riduttore serie D
- T** : Albero pieno all'entrata
- 3** : Grandezza riduttore
- 7** : Numero revisione
- 3** : Numero stadi
- 01** : Albero pieno all'uscita

DN473.03 - A11



- D** : Riduttore serie D
- N** : Flangia IEC B5 senza motore all'entrata
- 4** : Grandezza riduttore.
- 7** : Numero revisione
- 3** : Numero stadi
- 03** : Albero cavo con flangia all'uscita
- A11** : Motore tipo 112, flangia B5

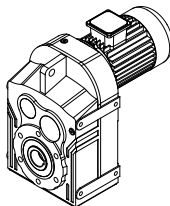
DV573.0S - 100L/4



- D** : Riduttore serie D
- V** : Con motore, flangia B5/B14 all'entrata
- 5** : Grandezza riduttore
- 7** : Numero revisione
- 3** : Numero stadi
- 0S** : Albero cavo con giunto ad attrito all'uscita
- 3** : Classe di efficienza
- E** : Tipo di motore
- 100L/4** : Grandezza motore e numero di poli

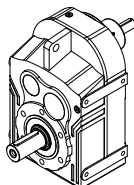
Sample Designations

DR172.00 - 3E90S/4C - L05



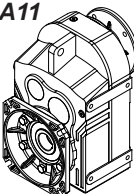
- D** : D series gearbox
- R** : With motor connection
- 1** : Gear unit size
- 7** : Revision number
- 2** : Stage number
- 00** : Parallel shaft output
- 3** : Efficiency class
- E** : Motor type
- 90S** : Motor frame size
- 4C** : Number of poles
- L05** : Brake type

DT373.01



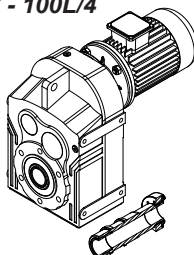
- D** : D series gearbox
- T** : Solid input shaft
- 3S** : Gear unit size
- 7** : Revision number
- 3** : Stage number
- 01** : Solid output shaft

DN473.03 - A11



- D** : D series gearbox
- N** : IEC B5 flange without motor input
- 4** : Gear unit size.
- 7** : Revision number
- 3** : Stage number
- 03** : Parallel shaft output with flange
- A11** : Motor type 112, B5 flange

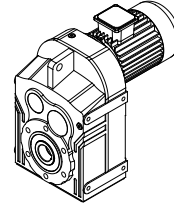
DV573.0S - 100L/4



- D** : D series gearbox
- V** : With Motor, B5/B14 input flange
- 5** : Gear unit size
- 7** : Revision number
- 3** : Stage number
- 0S** : Parallel shaft output with shrink disk
- 3** : Efficiency class
- E** : Motor type
- 100L/4** : Motor size and number of poles

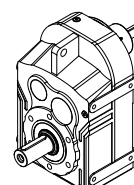
Typenbezeichnungsbeispiele

DR172.00 - 3E90S/4C - L05



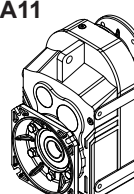
- D** : D Serie Getriebe
- R** : Motorverbindung
- 1** : Größe der Gehäuse
- 7** : Änderungsnummer
- 2** : Stufenanzahl (2 stufig)
- 00** : Hohlausgangswelle
- 3** : Effizienzklasse
- E** : Motortyp
- 90S** : Motorbaugröße
- 4C** : Anzahl der Polen
- L05** : Bremse

DT373.01



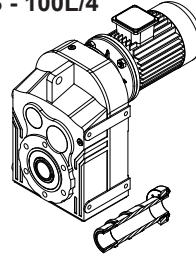
- D** : D Serie Getriebe
- T** : Vollwelleneingang ohne Motor
- 3** : Größe der Gehäuse
- 7** : Änderungsnummer
- 3** : Stufenanzahl
- 01** : Vollwelle

DN473.03 - A11

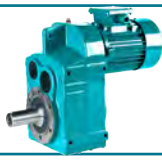


- D** : D Serie Getriebe
- N** : IEC B5 Flansch ohne Motor
- 4** : Größe der Gehäuse
- 7** : Änderungsnummer
- 3** : Stufenanzahl
- 03** : Hohlwelle mit Flanschverbindung
- A11** : Motortyp 112, B5 Motorflansch

DV573.0S - 100L/4



- D** : D Serie Getriebe
- V** : Mit Motor und IEC B5/B14 Flansch
- 5** : Größe der Gehäuse
- 7** : Änderungsnummer
- 3** : Stufenanzahl
- 0S** : Hohlwelle mit Schrumpfscheibe
- 3** : Effizienzklasse
- E** : Motortyp
- 100L/4** : Motorbaugröße und Anzahl der Pole



Informazioni generali

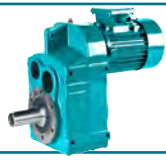
General Information

Einführung

Combinazioni di rapporti geometricamente possibili, in funzione della grandezza del motore
Geometrically Possible Ratios Combinations According to Motor Size
 Geometrisch mögliche Kombinationen von Übersetzungen nach Motorbaugröße

Grandezza motore / Motor Size / Motorbaugröße

Tipo Type Typ	Stadi Stages Stufen	63	71	80	90	100	112	132
DR172	2	4,86-29,67	4,86-29,67	4,86-21,79	4,86-21,79	4,86-19,04	-	-
DR173	3	27,18-142,89	27,18-142,89	27,18-103,34	27,18-103,34	27,18-91,25	-	-
DR272	2	4,98-25,78	4,98-25,78	4,98-25,78	4,98-25,78	4,98-22,67	-	-
DR273	3	25,44-137,94	25,44-137,94	25,44-137,94	25,44-137,94	25,44-120,49	-	-
DR275	5	150,45-1189,30	150,45-1189,30	150,45-1189,30	150,45-1189,30	150,45-1189,30 331,04-356,74	-	-
DR276	6	1215,13-2907,19	1215,13-2907,19	1215,13-2907,19	1215,13-2907,19	-	-	-
DR282	2	5,22-6,65 9,45-29,85	5,22-6,65 9,45-29,85	5,22-6,65 9,45-29,85	5,22-6,65 9,45-29,85	3,92-24,79	3,92-18,73	-
DR283	3	41,23-135,52	41,23-135,52	41,23-135,52	41,23-135,52	30,28-119,16	30,28-84,12	-
DR285	5	127,94-936,69	127,94-936,69	127,94-936,69	127,94-936,69	127,94-137,88 196,84-298,73	-	-
DR286	6	1003,2-3800,21	1003,2-3800,21	1003,2-2692,99	1003,2-2692,99	-	-	-
DR372	2	14,74-25,42	14,74-25,42	14,74-25,42	14,74-25,42	3,65-25,42	3,65-22,46	-
DR373	3	32,11-171,89	32,11-171,89	32,11-171,89	32,11-171,89	23,58-151,15	23,58-106,69	-
DR375	5	174,88-1188,1	174,88-1188,10	174,88-1188,10	174,88-1188,10	174,88 249,67-378,91	-	-
DR376	6	1272,5-4820,21	1272,5-4820,21	1272,5-3415,8	1272,5-3415,8	-	-	-
DR472	2	-	20,74-24,54	20,74-24,54	20,74-24,54	6,71-7,54 13,35-24,54	6,71-7,54 13,35-24,54	4,48-24,54
DR473	3	-	95,87-242,68	95,87-242,68	95,87-242,68	34,28-174,97	28,45-154,63	28,45-121,49
DR474	4	219,13-584,15	219,13-584,15	219,13-584,15	219,13-584,15	219,13-316,37	219,13	-
DR475	5	648,55-1937,71	648,55-1937,71	648,55-1937,71	648,55-1937,71	648,554-1140,69	-	-
DR476	6	2381,67-6136,10	2381,67-6136,10	2381,67-6136,10	2381,67-6136,10	2381,67-3612,19	-	-
DR572	2	-	-	28,87-33,86	28,87-33,86	21,40-33,86	21,40-33,86	4,96-28,87
DR573	3	-	-	61,12 126,06-255,83	61,12 126,06-255,83	33,28-209,81	28,39-168,6	28,39-126,06
DR574	4	-	230,64-720,91	230,64-720,91	230,64-720,91	230,64-413,56	230,64-310,17	230,64
DR575	5	868,61-3432,03	868,61-3432,03	868,61-3432,03	868,61-3432,03	868,61-2078,15	868,61-1439,71	868,61-1041,5
DR576	5	3723,69-10146,8	3723,69-10146,8	3723,69-10146,8	3723,69-10146,8	3723,69-6144,09	3723,69-4255,64	-
DR672	2	-	-	-	-	26,11-23,36	26,11-23,36	6,61-7,45 11,96-26,11
DR673	3	-	-	-	-	124,53-221,47	124,53-221,47	34,02-197,01
DR674	4	-	236,65-675,51	236,65-675,51	236,65-675,51	236,65-424,33	236,65-318,25	236,65
DR675	5	747,1-3215,89	747,1-3215,89	747,1-3215,89	747,1-3215,89	747,1-2132,27	747,1-1476,89	747,1-1068,62
DR676	6	3820,66-9507,85	3820,66-9507,85	3820,66-9507,85	3820,66-9507,85	3820,66-6304,09	3820,66-4366,47	-
DR772	2	-	-	-	-	-	-	7,76-8,7 13,81-22,77
DR773	3	-	-	-	-	141,55-222,16	141,55-222,16	20,87 37,12-41,85 72,5-222,16
DR774	4	-	-	321,33-632,92	321,33-632,92	223,53-632,92	223,53-632,92	223,53-384,72
DR775	5	-	730,48-3691,20	730,48-3691,20	730,48-3691,20	730,48-3691,20	730,48-2523,53	730,48-874,52 1105,59-1323,71 1656,07-1982,78
DR776	6	-	3922,75-24963,27	3922,75-24963,27	3922,75-24963,27	3922,75-16981,28	3922,75-11986,79	3922,75-8913,25
DR872	2	-	-	-	-	-	-	-
DR873	3	-	-	-	-	-	-	61,27-128,20
DR874	4	-	-	-	-	139,7-602,03	139,7-602,03	139,7-532,59
DR875	5	-	744,27-2964,88	744,27-2964,88	744,27-2964,88	686,44-2964,88	686,44-1813,1	686,44-1424,58
DR876	6	-	3405,63-20051,26	3405,63-20051,26	3405,63-20051,26	3405,63-12200,68	3405,63-8612,25	3405,63-4005,78
DR972	2	-	-	-	-	-	-	-
DR973	3	-	-	-	-	-	-	-
DR974	4	-	-	-	-	197,95-523,19	197,95-523,19	197,95-523,19
DR975	5	-	-	938,19-2079,97	938,19-2079,97	603,97-2079,97	603,97-2079,97	474,03-2079,97
DR976	6	-	-	2909,37-20565,73	2909,37-20565,73	2909,37-11348,58	2909,37-8841,14	2909,37-5494,80



Informazioni generali

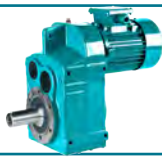
General Information

Einführung

Combinazioni di rapporti geometricamente possibili, in funzione della grandezza del motore
Geometrically Possible Ratios Combinations According to Motor Size
 Geometrisch mögliche Kombinationen von Übersetzungen nach Motorbaugröße

Grandezza motore / Motor Size / Motorbaugröße

Tipo Type Typ	Stadi Stages Stufen	160	180	200	225	250	280	315
DR172	2	-	-	-	-	-	-	-
DR173	3	-	-	-	-	-	-	-
DR272	2	-	-	-	-	-	-	-
DR273	3	-	-	-	-	-	-	-
DR275	5	-	-	-	-	-	-	-
DR276	6	-	-	-	-	-	-	-
DR282	2	-	-	-	-	-	-	-
DR283	3	-	-	-	-	-	-	-
DR285	5	-	-	-	-	-	-	-
DR286	6	-	-	-	-	-	-	-
DR372	2	-	-	-	-	-	-	-
DR373	3	-	-	-	-	-	-	-
DR375	5	-	-	-	-	-	-	-
DR376	6	-	-	-	-	-	-	-
DR472	2	-	-	-	-	-	-	-
DR473	3	-	-	-	-	-	-	-
DR474	4	-	-	-	-	-	-	-
DR475	5	-	-	-	-	-	-	-
DR476	6	-	-	-	-	-	-	-
DR572	2	4,38-28,87	4,38-24,02	-	-	-	-	-
DR573	3	28,39-126,06	28,39-50,13 68,64-103,39	-	-	-	-	-
DR574	4	-	-	-	-	-	-	-
DR575	5	-	-	-	-	-	-	-
DR576	5	-	-	-	-	-	-	-
DR672	2	4,28-26,11	4,28-26,11	4,28-20,20	-	-	-	-
DR673	3	30,04-167,96	30,04-139,76	30,04-106,08	-	-	-	-
DR674	4	-	-	-	-	-	-	-
DR675	5	-	-	-	-	-	-	-
DR676	6	-	-	-	-	-	-	-
DR772	2	5,06-22,77	5,06-22,77	4,47-22,77	4,47-15,46	-	-	-
DR773	3	17,95-190,20	17,95-158,23	17,95-122,41	17,95-81,72	-	-	-
DR774	4	223,53-321,33	223,53-256,48	-	-	-	-	-
DR775	5	730,48 1105,6 1656,7	-	-	-	-	-	-
DR776	6	-	-	-	-	-	-	-
DR872	2	6,35-8,12 10,97-14,02	6,35-8,12 10,97-14,02	5,66-14,02	5,66-14,02	5,66-14,02	5,66-14,02	-
DR873	3	13,58-30,50 39,92-128,20	13,58-30,50 39,92-128,20	13,58-101,03	13,58-101,03	13,58-68,62	13,58-51,94	-
DR874	4	139,7-403,84	139,70-331,22	-	-	-	-	-
DR875	5	-	-	-	-	-	-	-
DR876	6	-	-	-	-	-	-	-
DR972	2	7,88-9,94 13,19-16,64	7,88-9,94 13,19-16,64	7,08-16,64	7,08-16,64	7,08-16,64	7,08-16,64	7,08-16,64
DR973	3	20,27-43,38 56,21-191,74	20,27-43,38 56,21-171,00	20,27-136,23	20,27-93,91	20,27-93,91	20,27-71,87	20,27-71,87
DR974	4	197,95-415,16	197,95-371,15	-	-	-	-	-
DR975	5	474,03-938,13	474,03-769,47	-	-	-	-	-
DR976	6	3079,47 4589,41	-	-	-	-	-	-



Informazioni generali

General Information

Einführung

Fattore di servizio

Il fattore di servizio (fs) è un coefficiente di sicurezza che tiene conto delle diverse condizioni di lavoro della macchina azionata dal riduttore. In presenza di carichi uniformi per 8 ore di funzionamento al giorno e fino a 100 avviamenti all'ora si utilizza il fattore "fs=1".

Il fattore di servizio dipende da:

- Tempo di funzionamento
- Natura del carico
- Frequenza di avviamento
- Tipo di azionamento
- Altre considerazioni

Per stabilire quale sia il giusto fattore di servizio per la propria macchina:

1. Determinare il tempo di funzionamento della macchina che viene azionata dal riduttore.
2. Selezionare la natura del carico della macchina che viene azionata (Pagina 17-18).

- U - Carichi uniformi
- M - Carichi moderati
- H - Carichi con forti urti

Per ottimizzare la scelta, si può calcolare la natura del carico utilizzando le formule a pagina 20.

3. Determinare la frequenza di avviamento
4. Dopo aver determinato i fattori di cui sopra, si può facilmente ricavare il fattore di servizio dalla tabella qui sotto.
5. Il fattore di servizio scelto va poi moltiplicato per il fattore "k", il cui valore dipende dal tipo di azionamento;

- k=1 : Motore elettrico o idraulico
- k=1,25 : Motore multicilindrico a combustione interna
- k=1,5 : Motore monocilindrico a combustione interna

Service Factor

Service Factor (fs) is a safety coefficient, which takes into account the different operating conditions of the driven machine. "fs=1" is used for uniform loads 8 hours working per day and up to 100 starts per hour.

Service factor depends on:

- Operating time
- Nature of load
- Start-up frequency
- Driver type
- Other considerations

For the right selection of the needed service factor for your machine:

1. Determine the driven machine operation time.
2. Select the nature of load of the driven machine (Page 17-18).

- U - Uniform loads
- M - Moderate loads
- H - Heavy shock loads

For a better selection, the nature of load can be calculated from the formulas given (page 20).

3. Determine start-up frequency
4. After determining the above mentioned factors, the service factor can be easily selected from the table given below.
5. The selected service factor must be multiplied with the "k" factor according to the driver type;

- k=1 : Electric motor or Hydraulic motor
- k=1.25 : Multicylinder internal combustion engine
- k=1.5 : Single cylinder inside the combustion engine

Betriebsfaktor

Der Betriebsfaktor (fs) ist ein Sicherheitsfaktor für die Getriebe, damit sie unter den Betriebsbedingungen sicher arbeiten. "fs =1" steht für gleichförmige Belastung, 8 Stunden pro Tag und bis zu 100 Einschaltungen pro Stunde.

Betriebsfaktor ist abhängig von:

- Betriebsdauer
- Belastungsart
- Schalthäufigkeit
- Antriebsart
- Andere Faktoren

Um die richtigen Betriebsfaktor festzulegen;

1. Betriebsdauer der angetriebenen Maschine bestimmen.
2. Belastungsart der angetriebenen Maschine auswählen.

- U - Gleichförmige Belastung
- M - Ungleichförmige Belastung
- H - Stark Ungleichförmige Belastung

Um eine bessere Auswahl zu treffen, können die Belastungsarten mit den angegebenen Formeln (Seite 20) errechnet werden.

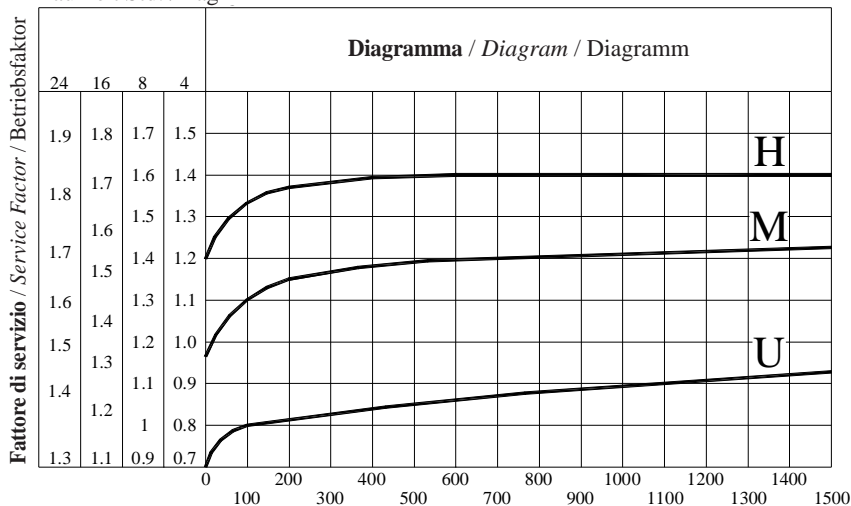
3. Schalthäufigkeit bestimmen.
4. Nach Bestimmen der oben angegebenen Werte, können die Betriebsfaktoren von der unten stehenden Tabelle entnommen werden.
5. Der ausgewählte Betriebsfaktor muß mit dem Faktor "k" abhängig von der Antriebsart multipliziert werden

- k=1 : Elektromotor oder Hydraulikmotor
- k=1.25 : Vielzylindermotor
- k=1.5 : Einzylindermotor

Tempo di Funzionamento Ore / Giorno

Operating Time hour / Day

Laufzeit Std. / Tag



Cicli / Ora

Cycle / Hour

Schaltungen / Std.



Informazioni generali

General Information

Einführung

Classificazione dei carichi

Gru:

- U - Meccanismi di montacarico
- Meccanismi di sollevamento
- M - Meccanismo del braccio di trivellazione
- Meccanismi girevoli
- H - Meccanismi di traslazione

Pompe:

- U - Pompe centrifughe (liquidi leggeri)
- M - Pompe centrifughe (liquidi viscosi)
- H - Pompe a pressione
- Pompe a pulsante

Macchine per la lavorazione della pietra e dell'argilla:

- H - Mulini a martelli
- Forni rotanti
- Laminatoi per raffinare
- Interruttori
- Mulini a palle
- Presse per mattoni
- Mulini a martelli

Macchine tessili:

- M - Macchine per la stampa e la tintura
- Telai per tessitura
- Battitoi
- Dosatori
- Vasche per la concia

Industria petrolifera:

- M - Pompe conduttrici
- Attrezzatura trapanatrice rotante

Industria alimentare:

- M - Coltelli per canna da zucchero
- Frantumatori di canna da zucchero
- Serbatoi di fermentazione del vino
- H - Macchine per canna da zucchero

Lavanderie:

- M - Invertitori
- Lavatrici

Laminatoi per metalli:

- M - Comandi di regolazione rulli
- Raddrizzatrici a rulli
- Macchine avvolgitrici
- Banchi da disegno a filo
- H - Cesoi per laminatoi
- Tavole a rulli (pesanti)
- Treni sbozzatori e lingotti
- Laminatoi per lamiera
- Manipolatori
- Laminatoi a freddo

Load Classification

Cranes:

- U - Hoist Gears
- Lifting Gears
- M - Defrocking jib Gears
- Slowing Gears
- H - Traveling Gears

Pumps:

- U - Centrifugal Pumps (light liquids)
- M - Centrifugal Pumps (semi liquid)
- H - Pressure Pumps
- Plunger Pumps

Stone and Clay Working Machines:

- H - Hammer Mills
- Rotary Kilns
- Beater Mills
- Breakers
- Ball Mills
- Brick Presses
- Tup Mills

Textile Machines:

- M - Printing and Dyeing Machines
- Looms
- Willow
- Batchers
- Tanning Vats

Oil Industry:

- M - Pipeline Pumps
- Rotary Drilling Equipment

Food Industry:

- M - Sugar cane Knives
- Sugar cane Crushers
- Wine fermenter tank
- H - Sugar cane mills

Laundries:

- M - Tumblers
- Washing Machines

Metal Rolling Mills:

- M - Roller Adjustment Drives
- Roller Straightened
- Winding Machines
- Wire Drawing Benches
- H - Billet Shears
- Rotary Tables (heavy)
- Descaling Machines,
- Sheet Mills
- Manipulators
- Cold Rolling Mills

Belastungsart

Krananlagen:

- U - Einziehwerke
- Hubwerke
- M - Schwenkwerke
- Wippwerke
- H - Fahrwerke

Pumpen:

- U - Kreiselpumpen (leichte Flüssigkeit)
- M - Kreiselpumpen (zähe Flüssigkeit)
- H - Prebpumpen
- Plungerpumpen

Steine und Erden Bearbeitende Masch.

- H - Hammermüller
- Drehofen
- Schlagmühlen
- Brecher
- Kugelmühlen
- Ziegelpressen
- Rohrmühlen

Textilmaschinen:

- M - Druckerei
- Farbereimaschinen
- Aufwickler
- Webstühle
- Gerbfasser
- Reibwolfe

Erdölgewinnung:

- M - Pipeline Pumpen
- Rotative Bohranlagen

Nahrungsmittelmachines:

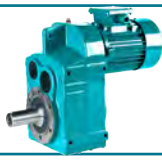
- M - Rohrschneiden
- Knetmaschinen
- Maichen
- H - Rohrmühlen

Waschereimaschinen:

- M - Trommeltrockner
- Waschmaschinen

Wälzwerke:

- M - Rollenrichtmaschinen
- Walzenantriebe
- Drahtzuge
- Haspeln
- H - Blechscheren
- Rollgänge (schwer)
- Knüppelscheren
- Schöpfscheren
- Stranggubanlagen
- Kaltwälzwerke



Informazioni generali

General Information

Einführung

Macchine per costruzione:

- M - Betoniere
- Montacarichi

Macchine per la carta:

- H - Presse a umido
- Spappolatori
- Tamburi essiccatori
- Cilindri essiccatori

Macchinari per la gomma:

- M - Calandre
- Miscelatori
H - Estrusori
- Impastatrici
- Laminatoi

Industria chimica:

- M - Agitatori (materiali semi-liquidi)
- Tamburi di essiccazione
- Miscelatori e laminatoi

Convogliatori:

- M - Convogliatori nastro a sacca
- Convogliatori a nastro d'acciaio
- Convogliatori a nastro
H - Montacarichi
- Convogliatori a nastro per materiali alla rinfusa

Building Machines:

- M - Concrete Mixers
- Hoist

Paper Machines:

- H - Wet Presses
- Pulpers
- Drying Cylinders
- Glazing Cylinders

Rubber Machinery:

- M - Calenders
- Mixers
H - Extruders
- Pug Mills
- Rolling Mills

Chemical Ind.:

- M - Agitators (semi-liquid)
- Drying Drums.
- Mixers and Rolling Mills

Conveyors:

- M - Band Pocket Conveyors
- Steel Belt Conveyors
- Belt Conveyors
H - Hoists
- Bulk Belt Conveyors

Baumaschinen:

- M - Betonmischermaschinen
- Bauaufzüge

Papiermaschinen:

- H - Naßpressen
- Gautschen
- Trockenzylinder
- Glattzylinder

Kunststoffmaschinen:

- M - Kalender
- Mischer
H - Extruder
- Knetwerke
- Wälzwerke

Chemische Industrie:

- M - Rührwerke (leichte Flüssig.)
- Trockentrommeln
- Mischer und Wälzwerke

Förderanlagen:

- M - Gurtaschenbecherwerke
- Stahlbandförderer
- Gurtbandförderer (Schüttgut)
H - Schrägaufzüge
- Gurtbandförderer (Stückgut)

U	Carichi uniformi <i>Uniform Loads</i> Gleichförmige Last	$F_i < 0,25$
M	Carichi moderati <i>Moderate Loads</i> Ungleichförmige Last	$F_i < 3$
H	Carichi con forti urti <i>Heavy Shock Loads</i> Stark Ungleichförmige Last	$F_i < 10$

$$J'_{\text{ext}} = \frac{J_{\text{ext}}}{i^2}$$

$$F_i = \frac{J'_{\text{ext}}}{J_{\text{rotor}}}$$

J_{ext} : **Momento d'inerzia esterno ridotto all'albero motore**
External moments of inertia reduced to the motor shaft
Externe massenträgheitsmomente reduziert auf motorwelle

i : **Rapporto di trasmissione**
Transmission ratio
Übersetzung

J_{rotor} : **Momento d'inerzia al motore**
Moments of inertia to the motor
Massenträgheitsmoment



Informazioni generali

General Information

Einführung

Senso di rotazione

Il senso di rotazione dei prodotti Brevini serie D è definito come segue. Queste definizioni sono valide anche per i riduttori con dispositivo antiritorno.

Direction of Rotation

D Series direction of rotation of Brevini products are defined as follows. The definitions are also valid for gear units with backstop.

Getriebedrehrichtungen

Die Drehrichtungen für D Serie Getriebe sind wie folgt definiert. Die Definition ist auch bei Getrieben mit Rücklaufsperre gültig.

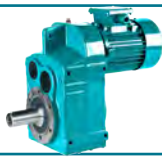
	2-4-6 Stadi / 2-4-6 Stages / 2-4-6 Stufig	3-5 Stadi / 3-5 Stages / 3-5 Stufig
Senso orario Clockwise im Uhrzeigersinn CW		
Senso antiorario Counter Clockwise gegen Uhrzeigersinn CCW		

Il senso di rotazione dell'albero in uscita in funzione del senso di rotazione dell'albero in entrata è come segue:

Output shaft rotation directions according to the input shaft rotation directions are as follows.

Drehrichtungen der Abtriebswelle im Abhängigkeit von der Antriebswellen sind wie folgt;

2-4-6 Stadi / 2-4-6 Stages / 2-4-6 Stufig	3-5 Stadi / 3-5 Stages / 3-5 Stufig



Informazioni generali

General Information

Einführung

Carichi radiali

I carichi radiali ammessi sono calcolati tenendo conto della durata operativa, e sono indicati nelle tabelle. I carichi radiali ammessi F_{qam} indicati sono basati su $f_s=1$ e sono validi per forze applicate al centro dell'albero. Per applicazioni che prevedono carichi con urti si dovrà prendere in considerazione il fattore di servizio indicato in tabella. Il carico assiale ammesso (F_{ama} o F_{ame}) è pari al 25% del carico radiale ammesso (F_{qam} o F_{qem}). I carichi radiali ammessi indicati sono basati sulla direzione di carico peggiore. Carichi radiali maggiori possono essere applicati per direzioni di carico diverse (chiedere, se interessati). Il carico radiale effettivo sull'albero del riduttore F_q si determina con le formule indicate a pagina 23.

Scegliendo:

$$\begin{matrix} F_{qa} \leq F_{qam} \\ F_{qe} \leq F_{qem} \end{matrix}$$

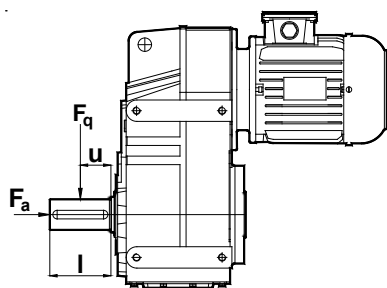
si deve tener conto di queste formule.

Se il carico non è applicato al centro dell'albero, il carico ammesso indicato va corretto utilizzando le formule seguenti.

$$F_{qam}' = F_{qam} \times \frac{t}{y+u}$$

$$F_{qem}' = F_{qem} \times \frac{t}{y+u}$$

I valori "t" e "y" possono essere ricavati dalla tabella seguente. Il valore "u" corrisponde alla distanza del punto di applicazione del carico, come mostrato qui sotto.



Radial Loads

The permissible radial loads are calculated by considering working life and are listed on the tables. The given permissible radial loads F_{qam} are based on $f_s=1$ and are valid for forces which are applied to the midpoint of the shaft. For shock loading applications the service factor given on the table must take into consideration. The permissible axial load (F_{ama} or F_{ame}) is %25 x (F_{qam} or F_{qem}). The listed permissible radial loads are based on the worst loading direction. Higher radial loads can be applied for different loading directions (Please ask if requested). The effective radial load at the gear box shaft F_q will be determined with the given formulas on page 23.

In Selection ;

$$\begin{matrix} F_{qa} \leq F_{qam} \\ F_{qe} \leq F_{qem} \end{matrix}$$

these formulas must be taken into consideration. If the load is not applied at the midpoint of the shaft; the given permissible load must be corrected with the following formulas.

$$F_{qam}' = F_{qam} \times \frac{t}{y+u}$$

$$F_{qem}' = F_{qem} \times \frac{t}{y+u}$$

The values "t", "y" can be taken from the following table. The value "u" is the length of the application point as shown below.

Querkräfte

Die in den nachfolgenden Tabellen angegebenen zulässigen Radialbelastungen F_{qam} gelten bei Kraftangriff auf die Mitte Wellenendes. Den Angaben liegt der Betriebsfaktor $f_s=1$ zu Grunde. Bei stoßartigen Belastungsfällen ist auch hier der entsprechende Betriebsfaktor zu berücksichtigen. Zulässige Axialkräfte F_{ama} oder F_{ame} können ohne weitere Nachrechnung bis zu einer Höhe von ca. 25% der zulässigen Radialbelastung F_{qam} oder F_{qem} aufgenommen werden. Bei der Ermittlung der zulässige Querkräfte sind höhere Werte möglich (Bitte Rückfragen). Die auftretende Querkraft F_q ab der Getriebewelle wird wie in der nachfolgenden Formel bestimmt.

Bei dieser Auswahl;

$$\begin{matrix} F_{qa} \leq F_{qam} \\ F_{qe} \leq F_{qem} \end{matrix}$$

müssen die oben angegebenen Bedingungen berücksichtigt werden. Ist der Kraftangriff nicht auf Wellenmitte, so kann die zulässige Querkraft mit Hilfe der unten stehenden Formel auf jede beliebige Stelle umgerechnet werden.

$$F_{qam}' = F_{qam} \times \frac{t}{y+u}$$

$$F_{qem}' = F_{qem} \times \frac{t}{y+u}$$

Die Werte "t" und "y" sind in den nachfolgenden Tabellen angegeben. Der Wert "u" ist die Stelle des Kraftangriffs wie auf der nächsten Seite angegeben.

DR...01										
Valori di correzione dei carichi radiali sull'albero in uscita										
Radial Load correcting values on output shaft										
Querkraft auf Ausgangswelle Korrigierungszahlen										
Tipo Type Typ	DR172 DR173	DR272-3 DR275-6	DR282-3 DR285-6	DR372-3 DR374-5 DR376	DR472-3 DR474-5 DR476	DR572-3 DR574-5 DR576	DR672-3 DR674-5 DR676	DR772-3 DR774-5 DR776	DR872-3 DR874-5 DR876	DR972-3 DR974-5 DR976
t	133,5	166	183	198,5	238,5	277,5	344	407,5	485	556
y	103,5	136	143	158,5	188,5	217,5	274	322,5	380	451
l	60	60	80	80	100	120	140	170	210	210

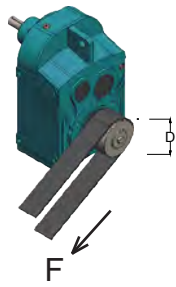
DT...01									
Valori di correzione dei carichi radiali sull'albero in entrata									
Radial load correcting values on input shaft									
Querkraft auf Eingangswelle korrigierungszahlen									
Tipo Type Typ	DT172-3 DT272-3-5 DT285-6 DT375-6 DT475-6	DT282-3 DT474 DT575-6 DT675-6	DT472-3 DT574 DT674 DT775-6 DT875-6	DT572-3 DT774 DT975-6	DT672-3 DT874	DT772-3 DT974	DT872-3	DT972-3	
t	78	111,5	126	137	215,5	179,5	220,5	261,5	
y	58	86,5	96	102	160,5	129,5	165,5	206,5	
l	40	50	60	70	110	100	110	110	



Informazioni generali

General Information

Einführung



Calc. dei carichi radiali

Il carico radiale $F_q(N)$ si calcola con le equazioni seguenti, utilizzando il momento $M (Nm)$ e il diametro $D (mm)$ della puleggia o ingranaggio richiesti.

Calc. Of Radial Loads

Radial Load $F_q(N)$ is calculated with the following equations where the required moment $M (Nm)$ and hoop or gear diameter $D (mm)$ is used.

Berechnung der Querkräfte

Der Fall der radialen Belastung $F_q(N)$ kann mit den angegebenen Gleichungen berechnet werden. Antriebsmoment $M (Nm)$ und Zahnrad- oder Riemenscheiben Durchmesser $D (mm)$.



1. Giunto elastico
Se il giunto elastico lavora all'interno del suo range operativo affidabile, i carichi radiali possono essere trascurati.

1. Elastic Coupling
If Elastic Coupling is working in its reliable working range, the radial loads can be neglected.

1. Elastische Kupplung
Wenn die elastische Kupplung in ihren zulässige Arbeits toleranz arbeitet, können die radialen Belastungen vernachlässigt werden.



2. Per ingranaggi a denti dritti
(angolo pressione 20°)

$$F_q = \frac{2100 \times M_2}{D}$$

2. For Spur Gear
(Pressure angle 20°)

$$F_q = \frac{2100 \times M_2}{D}$$

2. Stirnradgetriebe
(Angriffswinkel= 20°)

$$F_q = \frac{2100 \times M_2}{D}$$



3. Per catena a bassa velocità ($z > 17$)

$$F_q = \frac{2100 \times M_2}{D}$$

3. For Chain Drive With Low Speed ($z > 17$)

$$F_q = \frac{2100 \times M_2}{D}$$

3. Kettenantrieb mit niedriger Geschwindigkeit ($z > 17$)

$$F_q = \frac{2100 \times M_2}{D}$$



4. Per cinghia dentata

$$F_q = \frac{2500 \times M_2}{D}$$

4. For Timing Belt

$$F_q = \frac{2500 \times M_2}{D}$$

4. Zahnriemenantrieb

$$F_q = \frac{2500 \times M_2}{D}$$



5. Per cinghia a gole V

$$F_q = \frac{5000 \times M_2}{D}$$

5. For V Belt

$$F_q = \frac{5000 \times M_2}{D}$$

5. Keilriemenantrieb

$$F_q = \frac{5000 \times M_2}{D}$$



6. Cinghia piana con puleggia tendicinghia

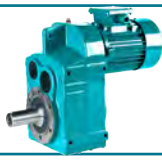
$$F_q = \frac{5000 \times M_2}{D}$$

6. Flat Belt With Belt tensioner pulley

$$F_q = \frac{5000 \times M_2}{D}$$

6. Flachriemenantrieb mit Spannungstrommel

$$F_q = \frac{5000 \times M_2}{D}$$



Informazioni generali

General Information

Einführung

Carichi assiali ammessi per i tipi di riduttore con estrusore
Permissible Axial Loads for Extruder Types
 Zulässige Axialkräfte für Extruder Typ Getriebe

DRE272-273				
n ₂	F _{ama} [kN]			
	Durata di vita / Lifetime / Lebensdauer Lh [ora] / [hour] / [Stunde]			
	40000	20000	10000	5000
20	27.0	33.3	41.0	50.5
30	23.9	29.5	36.3	44.7
40	22.0	27.0	33.3	41.0
50	20.5	25.3	31.1	38.4
65	19.0	23.4	28.8	35.5
80	17.8	22.0	27.0	33.3
100	16.7	20.5	25.3	31.1
120	15.8	19.4	23.9	29.5
140	15.1	18.6	22.9	28.2
160	14.5	17.8	22.0	27.0
180	14.0	17.2	21.2	26.1
200	13.5	16.7	20.5	25.3
220	13.2	16.2	20.0	24.6
240	12.8	15.8	19.4	23.9
260	12.5	15.4	19.0	23.4
280	12.2	15.1	18.6	22.9
300	12.0	14.8	18.2	22.4
320	11.8	14.5	17.8	22.0

DRE282-283				
n ₂	F _{ama} [kN]			
	Durata di vita / Lifetime / Lebensdauer Lh [ora] / [hour] / [Stunde]			
	40000	20000	10000	5000
20	104.8	129.0	158.8	195.6
30	92.7	114.2	140.6	173.2
40	85.1	104.8	129.0	158.8
50	79.6	98.0	120.6	148.5
65	73.5	90.5	111.5	137.3
80	69.1	85.1	104.8	129.0
100	64.6	79.6	98.0	120.6
120	61.2	75.3	92.7	114.2
140	58.4	71.9	88.5	109.0
160	56.1	69.1	85.1	104.8
180	54.2	66.7	82.1	101.1
200	52.5	64.6	79.6	98.0
220	51.0	62.8	77.3	95.2
240	49.7	61.2	75.3	92.7
260	48.5	59.7	73.5	90.5
280	47.4	58.4	71.9	88.5
300	46.5	57.2	70.4	86.7
320	45.6	56.1	69.1	85.1

DRE372-373				
n ₂	F _{ama} [kN]			
	Durata di vita / Lifetime / Lebensdauer Lh [ora] / [hour] / [Stunde]			
	40000	20000	10000	5000
20	104.8	129.0	158.8	195.6
30	92.7	114.2	140.6	173.2
40	85.1	104.8	129.0	158.8
50	79.6	98.0	120.6	148.5
65	73.5	90.5	111.5	137.3
80	69.1	85.1	104.8	129.0
100	64.6	79.6	98.0	120.6
120	61.2	75.3	92.7	114.2
140	58.4	71.9	88.5	109.0
160	56.1	69.1	85.1	104.8
180	54.2	66.7	82.1	101.1
200	52.5	64.6	79.6	98.0
220	51.0	62.8	77.3	95.2
240	49.7	61.2	75.3	92.7
260	48.5	59.7	73.5	90.5
280	47.4	58.4	71.9	88.5
300	46.5	57.2	70.4	86.7
320	45.6	56.1	69.1	85.1

n₂ : Velocità di rotazione in uscita [giri/min.] / Output Speed [rpm] / Abtriebsdrehzahl [U/min]

DRE472-473				
n ₂	F _{ama} [kN]			
	Durata di vita / Lifetime / Lebensdauer Lh [ora] / [hour] / [Stunde]			
	40000	20000	10000	5000
20	134.5	165.6	203.9	251.1
30	119.0	146.6	180.5	222.3
40	109.2	134.5	165.6	203.9
50	102.1	125.7	154.8	190.7
65	94.4	116.2	143.1	176.2
80	88.7	109.2	134.5	165.6
100	82.9	102.1	125.7	154.8
120	78.5	96.7	119.0	146.6
140	75.0	92.3	113.7	140.0
160	72.0	88.7	109.2	134.5
180	69.5	85.6	105.4	129.8
200	67.3	82.9	102.1	125.7
220	65.4	80.6	99.2	122.2
240	63.8	78.5	96.7	119.0
260	62.2	76.6	94.4	116.2
280	60.9	75.0	92.3	113.7
300	59.6	73.4	90.4	111.3
320	58.5	72.0	88.7	109.2

DRE572-573				
n ₂	F _{ama} [kN]			
	Durata di vita / Lifetime / Lebensdauer Lh [ora] / [hour] / [Stunde]			
	40000	20000	10000	5000
20	172.0	211.8	260.8	321.1
30	152.3	187.5	230.9	284.3
40	139.7	172.0	211.8	260.8
50	130.6	160.8	198.1	243.9
65	120.7	148.7	183.0	225.4
80	113.4	139.7	172.0	211.8
100	106.1	130.6	160.8	198.1
120	100.4	123.7	152.3	187.5
140	95.9	118.1	145.4	179.0
160	92.1	113.4	139.7	172.0
180	88.9	109.5	134.8	166.0
200	86.1	106.1	130.6	160.8
220	83.7	103.1	126.9	156.3
240	81.5	100.4	123.7	152.3
260	79.6	98.0	120.7	148.7
280	77.9	95.9	118.1	145.4
300	76.3	93.9	115.6	142.4
320	74.8	92.1	113.4	139.7

DRE672-673				
n ₂	F _{ama} [kN]			
	Durata di vita / Lifetime / Lebensdauer Lh [ora] / [hour] / [Stunde]			
	40000	20000	10000	5000
20	209.5	258.0	317.7	391.2
30	185.5	228.4	281.3	346.4
40	170.1	209.5	258.0	317.7
50	159.1	195.9	241.3	297.1
65	147.1	181.1	223.0	274.6
80	138.2	170.1	209.5	258.0
100	129.2	159.1	195.9	241.3
120	122.3	150.6	185.5	228.4
140	116.8	143.8	177.1	218.1
160	112.2	138.2	170.1	209.5
180	108.3	133.4	164.2	202.2
200	104.9	129.2	159.1	195.9
220	102.0	125.6	154.6	190.4
240	99.3	122.3	150.6	185.5
260	97.0	119.4	147.1	181.1
280	94.8	116.8	143.8	177.1
300	92.9	114.4	140.9	173.5
320	91.1	112.2	138.2	170.1

n₂ : Velocità di rotazione in uscita [giri/min.] / Output Speed [rpm] / Abtriebsdrehzahl [U/min]



Informazioni generali

General Information

Einführung

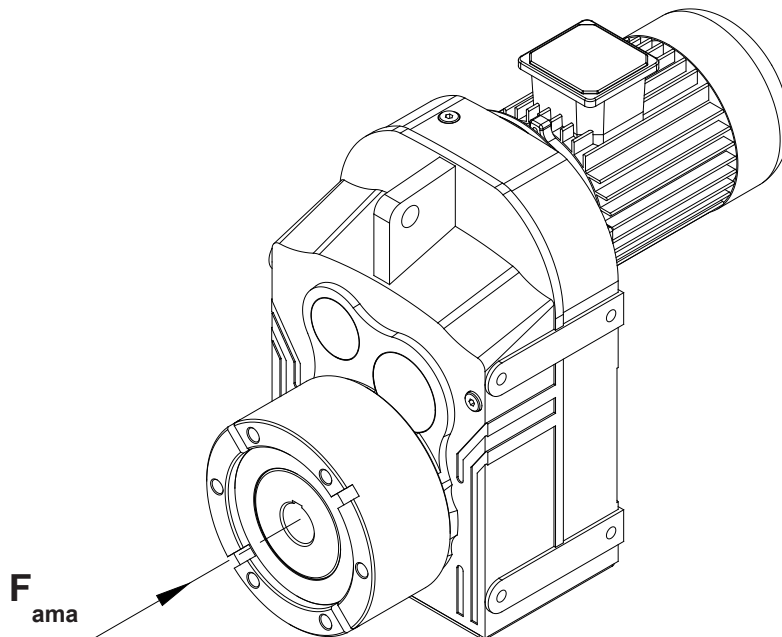
Carichi assiali ammessi per i tipi di riduttore con estrusore
Permissible Axial Loads for Extruder Types
 Zulässige Axialkräfte für Extruder Typ Getrieben

DRE772-773				
n ₂	F _{ama} [kN]			
	Durata di vita / Lifetime / Lebensdauer Lh [ora] / [hour] / [Stunde]			
	40000	20000	10000	5000
20	350.2	431.3	531.1	653.9
30	310.1	381.8	470.2	579.0
40	284.4	350.2	431.3	531.1
50	266.0	327.5	403.3	496.6
65	245.8	302.7	372.8	459.0
80	231.0	284.4	350.2	431.3
100	216.0	266.0	327.5	403.3
120	204.5	251.8	310.1	381.8
140	195.2	240.4	296.0	364.5
160	187.6	231.0	284.4	350.2
180	181.0	222.9	274.5	338.0
200	175.4	216.0	266.0	327.5
220	170.5	209.9	258.5	318.3
240	166.1	204.5	251.8	310.1
260	162.1	199.6	245.8	302.7
280	158.5	195.2	240.4	296.0
300	155.3	191.2	235.5	290.0
320	152.3	187.6	231.0	284.4

DRE872-873				
n ₂	F _{ama} [kN]			
	Durata di vita / Lifetime / Lebensdauer Lh [ora] / [hour] / [Stunde]			
	40000	20000	10000	5000
20	403.4	496.7	611.7	753.2
30	357.1	439.8	541.5	666.9
40	327.6	403.4	496.7	611.7
50	306.3	377.2	464.5	572.0
65	283.1	348.7	429.3	528.7
80	266.0	327.6	403.4	496.7
100	248.8	306.3	377.2	464.5
120	235.5	290.0	357.1	439.8
140	224.9	276.9	341.0	419.9
160	216.0	266.0	327.6	403.4
180	208.5	256.8	316.2	389.4
200	202.0	248.8	306.3	377.2
220	196.3	241.8	297.7	366.6
240	191.3	235.5	290.0	357.1
260	186.7	229.9	283.1	348.7
280	182.6	224.9	276.9	341.0
300	178.9	220.3	271.2	334.0
320	175.4	216.0	266.0	327.6

DRE972-973				
n ₂	F _{ama} [kN]			
	Durata di vita / Lifetime / Lebensdauer Lh [ora] / [hour] / [Stunde]			
	40000	20000	10000	5000
20	456.5	562.2	692.3	852.5
30	404.2	497.7	612.9	754.7
40	370.7	456.5	562.2	692.3
50	346.7	426.9	525.7	647.4
65	320.4	394.6	485.9	598.3
80	301.1	370.7	456.5	562.2
100	281.6	346.7	426.9	525.7
120	266.6	328.2	404.2	497.7
140	254.5	313.4	385.9	475.2
160	244.5	301.1	370.7	456.5
180	236.0	290.6	357.9	440.7
200	228.7	281.6	346.7	426.9
220	222.2	273.6	336.9	414.9
240	216.5	266.6	328.2	404.2
260	211.3	260.2	320.4	394.6
280	206.7	254.5	313.4	385.9
300	202.4	249.3	307.0	378.0
320	198.6	244.5	301.1	370.7

n₂ : Velocità di rotazione in uscita [giri/min.] / Output Speed [rpm] / Abtriebsdrehzahl [U/min]





Informazioni generali

General Information

Einführung

Calcolo della potenza nominale equivalente

La potenza equivalente con una coppia costante equivalente può essere calcolata per riduttori che lavorano con velocità di rotazione costante ma coppie (o potenze) variabili. Utilizzando questa potenza equivalente si può selezionare un riduttore con il consueto metodo di selezione dei riduttori con coppie costanti. La coppia equivalente si determina in base alla media delle coppie dominanti. Il riduttore che lavora con una coppia equivalente costante in teoria avrà la stessa durata di vita e lo stesso livello di sicurezza di uno con coppia variabile. Per calcolare le coppie equivalenti, occorre ordinare su una linea temporale orizzontale le coppie variabili all'interno di un ciclo, da quella massima a quella minima (si veda il diagramma qui sotto). Come da diagramma qui sotto, si può calcolare la coppia equivalente utilizzando la formula seguente:

$$T_e = \left(\frac{\Delta t_1 \times T_1^{6.6} + \dots + \Delta t_n \times T_n^{6.6}}{t} \right)^{\frac{1}{6.6}}$$

Se T_n (la coppia più bassa) è inferiore al 50% di T_e , la coppia di questa parte del ciclo va eliminata dal diagramma, dopodiché va ripetuto il calcolo;

Se $T_n < T_e \times 0.5$ allora

$$T_e = \left(\frac{\Delta t_1 \times T_1^{6.6} + \dots + \Delta t_{n-1} \times T_{n-1}^{6.6}}{t - \Delta t_n} \right)^{\frac{1}{6.6}}$$

Se tutti i valori T_n sono superiori al 50% di T_e , per calcolare la potenza equivalente si può allora utilizzare la formula seguente:

$$P_{eq} = P_N = \frac{T_e \times n}{9550}$$

Una volta determinata la potenza equivalente, la scelta del riduttore viene fatta seguendo le procedure di selezione indicate nella sezione di questo catalogo dedicata alla scelta del riduttore.

Equivalent Power Rating Calculation

The equivalent power by an equivalent constant torque can be calculated for gearboxes working in constant speed but at variable torques (or powers). Using this equivalent power it is possible to make a gearbox selection according the usual gearbox selection method with constant torques. The equivalent torque will be determined according the mean of dominating torques. The gearbox working in constant equivalent torque will theoretically have the same lifetime and safety compared to the variable torque one.

To calculate the equivalent torques, the variable torques in a cycle must be sorted from the maximal to the minimal on a horizontal time line (Check the chart below). According to the chart below the equivalent torque can be calculated with the following formula;

$$T_e = \left(\frac{\Delta t_1 \times T_1^{6.6} + \dots + \Delta t_n \times T_n^{6.6}}{t} \right)^{\frac{1}{6.6}}$$

If T_n (the lowest torque) is lower than 50% of T_e , this torque part must be taken from the torque chart and the calculation must be repeated;

If $T_n < T_e \times 0.5$ then

$$T_e = \left(\frac{\Delta t_1 \times T_1^{6.6} + \dots + \Delta t_{n-1} \times T_{n-1}^{6.6}}{t - \Delta t_n} \right)^{\frac{1}{6.6}}$$

If all T_n values are higher then 50% T_e then the equivalent power can be calculated by the following formula;

$$P_{eq} = P_N = \frac{T_e \times n}{9550}$$

After determining the equivalent power the gearbox selection of is made according to the selection procedures given on the gearbox selection part in this catalog.

Berechnung Äquivalenter Leistung

Die äquivalente Leistung bei äquivalenten Drehmoment kann für Getrieben mit konstanten Drehzahl und variablen Momente berechnet werden. Mit dieser Leistung kann das Getriebe ausgelegt werden, wie bei konstanten Leistung. Man bestimmt hiermit also die maßgebende Belastung. Das ausgelegte Getriebe erreicht theoretisch dem gleichen Lebensdauer und hat die gleiche Sicherheit.

Für die Berechnung der äquivalenten Drehmoment müssen die einzelnen Drehmomentanteile auf eine Zeitachse von größten bis zu kleinsten angeordnet werden (siehe unteres Bild). Das äquivalente Drehmoment wird nach folgender Formel berechnet;

$$T_e = \left(\frac{\Delta t_1 \times T_1^{6.6} + \dots + \Delta t_n \times T_n^{6.6}}{t} \right)^{\frac{1}{6.6}}$$

Wenn T_n (niedrigstes Drehmoment) kleiner als 50% von T_e ist, muss dieser Anteil vernachlässigt werden und die Berechnung soll neu durchgeführt werden;

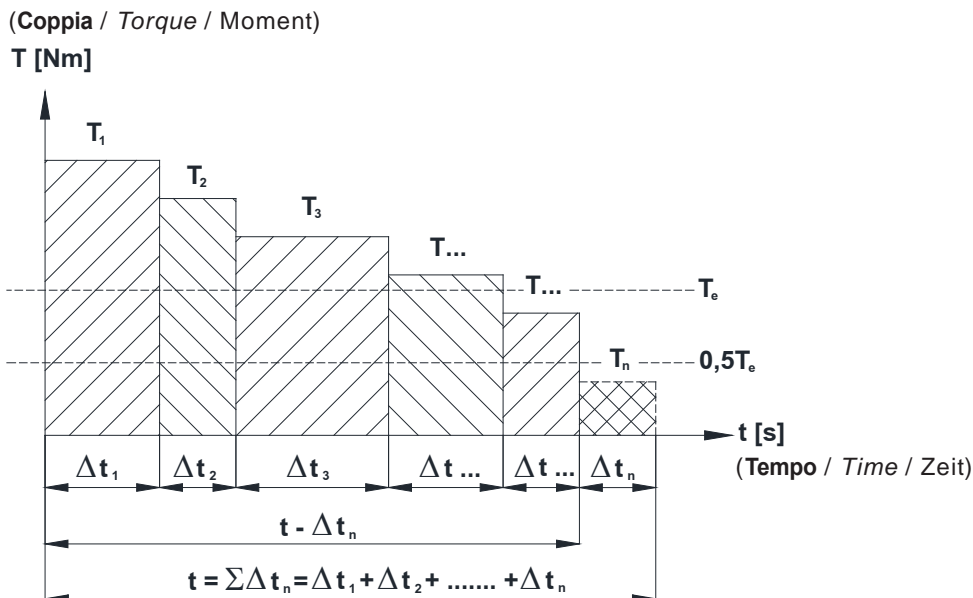
Wenn $T_n < T_e \times 0.5$ dann

$$T_e = \left(\frac{\Delta t_1 \times T_1^{6.6} + \dots + \Delta t_{n-1} \times T_{n-1}^{6.6}}{t - \Delta t_n} \right)^{\frac{1}{6.6}}$$

Wenn alle T_n Werte höher als 50% von T_e sind, dann wird die äquivalente Leistung nach folgender Formel berechnet;

$$P_{eq} = P_N = \frac{T_e \times n}{9550}$$

Nach Bestimmung der äquivalenter Leistung, erfolgt die Getriebeauslegung wie bei konstanter Leistung. Die Auswahlverfahren für konstante Leistung ist in diesem Katalog angegeben.





Informazioni generali

General Information

Einführung

Esempio di calcolo della potenza nominale equivalente

I dati che seguono sono riferiti a un laminatoio blooming reversibile;

Livelli di coppia:

Durata totale di un ciclo: 2 min.

Coppia 1ª parte del ciclo: 48 kNm, 30 s

Coppia 2ª parte del ciclo: 32 kNm, 22 s

Coppia 3ª parte del ciclo: 28 kNm, 15 s

Coppia 4ª parte del ciclo: 16 kNm, 10 s

Coppia 5ª parte del ciclo: 5 kNm, 43 s

Macchina con velocità di rotazione costante: 50 giri/min.

Bisogna determinare la potenza equivalente necessaria per la scelta del riduttore.

Soluzione:

Durata totale di un ciclo:

$$t = t_1 + t_2 + t_3 + t_4 + t_5 = 120 \text{ sn}$$

Coppia equivalente:

$$T_e = \left(\frac{30 \times 48^{6,6} + \dots + 43 \times 5^{6,6}}{120} \right)^{\frac{1}{6,6}}$$

$$= 39,2 \text{ kNm}$$

50% della coppia equivalente:

$$0,5 \times T_e = 19,6 \text{ kNm}$$

La coppia di ciascuna parte del ciclo deve essere inferiore a questo valore:

$$T_{4,5} < 0,5 \times T_e$$

Ripetiamo il calcolo escludendo le coppie che sono inferiori al 50%:

$$t' = t_1 - t_4 - t_5 = 120 - 43 - 10 = 67 \text{ s}$$

$$T_e = \left(\frac{30 \times 48^{6,6} + 22 \times 32^{6,6} + 15 \times 28^{6,6}}{67} \right)^{\frac{1}{6,6}}$$

$$= 42,9 \text{ kNm}$$

Utilizzando la coppia equivalente e la velocità di rotazione costante calcoliamo la potenza equivalente:

$$P_{eq} = \frac{T_e \times n}{9550} = \frac{42,9 \times 1000 \times 50}{9550} = 225 \text{ kW}$$

Ora, sulla base della potenza equivalente appena calcolata e della velocità di rotazione costante si può procedere alla scelta del riduttore seguendo le procedure descritte in questo catalogo.

Equivalent Power Rating Sample

The following data is given for a reversing blooming mill;

Torque steps:

Total one cycle time: 2 min.

1st torque part: 48 kNm, 30 s

2nd torque part: 32 kNm, 22 s

3rd torque part: 28 kNm, 15 s

4th torque part: 16 kNm, 10 s

5th torque part: 5 kNm, 43 s

Machine constant speed: 50 rpm

The equivalent power, which is required for the gear unit selection, must be determined.

Solution:

Total time in a cycle:

$$t = t_1 + t_2 + t_3 + t_4 + t_5 = 120 \text{ sn}$$

Equivalent Torque:

$$T_e = \left(\frac{30 \times 48^{6,6} + \dots + 43 \times 5^{6,6}}{120} \right)^{\frac{1}{6,6}}$$

$$= 39,2 \text{ kNm}$$

50% of Equivalent torque:

$$0,5 \times T_e = 19,6 \text{ kNm}$$

Every torque part must be lower than this value;

$$T_{4,5} < 0,5 \times T_e$$

We are repeating the calculation by taking out the torque parts, which are below 50%;

$$t' = t_1 - t_4 - t_5 = 120 - 43 - 10 = 67 \text{ s}$$

$$T_e = \left(\frac{30 \times 48^{6,6} + 22 \times 32^{6,6} + 15 \times 28^{6,6}}{67} \right)^{\frac{1}{6,6}}$$

$$= 42,9 \text{ kNm}$$

By using the equivalent torque and constant speed we calculate the equivalent power;

$$P_{eq} = \frac{T_e \times n}{9550} = \frac{42,9 \times 1000 \times 50}{9550} = 225 \text{ kW}$$

Now by using the above calculated equivalent power and constant speed it is possible to make the gearbox selection with the procedures described in this catalogue.

Beispiel für Äquivalente Leistung

Die nachfolgenden Angaben sind für eine Blechreversierwalze;

Drehmoment stufen:

Gesamte Zeit für einem Arbeitszyklus: 2 min.

Drehmomentanteil 1: 48 kNm 30 s

Drehmomentanteil 2: 32 kNm 22 s

Drehmomentanteil 3: 28 kNm 15 s

Drehmomentanteil 4: 16 kNm 10 s

Drehmomentanteil 5: 5 kNm 43 s

Maschine hat konstante Drehzahl: 50 U/min

Gesucht ist die äquivalente Leistung, die für die Getriebeauslegung nötig ist.

Lösung:

Gesamte Zeit für einem Arbeitszyklus;

$$t = t_1 + t_2 + t_3 + t_4 + t_5 = 120 \text{ sn}$$

Äquivalentes Drehmoment;

$$T_e = \left(\frac{30 \times 48^{6,6} + \dots + 43 \times 5^{6,6}}{120} \right)^{\frac{1}{6,6}}$$

$$= 39,2 \text{ kNm}$$

50% von äquivalenten Drehmoment;

$$0,5 \times T_e = 19,6 \text{ kNm}$$

Drehmomentanteile müssen größer als dieser Wert sein;

$$T_{4,5} < 0,5 \times T_e$$

Wir wiederholen die Berechnung nochmals ohne die kleine Drehmomentanteile;

$$t' = t_1 - t_4 - t_5 = 120 - 43 - 10 = 67 \text{ s}$$

$$T_e = \left(\frac{30 \times 48^{6,6} + 22 \times 32^{6,6} + 15 \times 28^{6,6}}{67} \right)^{\frac{1}{6,6}}$$

$$= 42,9 \text{ kNm}$$

Mit Hilfe von äquivalenten Drehmoment und konstanter Drehzahl berechnet man die äquivalente Leistung;

$$P_{eq} = \frac{T_e \times n}{9550} = \frac{42,9 \times 1000 \times 50}{9550} = 225 \text{ kW}$$

Nach Bestimmung der äquivalente Leistung und konstanter Drehzahl, erfolgt die Getriebeauslegung dann wie die Getriebeauswahl gemäß dem in diesem Katalog beschriebenen Verfahren für konstante Leistung.



Informazioni generali

General Information

Einführung

Scelta del riduttore

Per scegliere correttamente il riduttore più appropriato procedere come segue.

1. Determinare il fattore di servizio (fs) in funzione delle condizioni di lavoro (pagina 16).
2. Determinare la coppia M_2 (coppia richiesta in uscita dal riduttore) necessaria per azionare la macchina.
3. Determinare la velocità (numero di giri in uscita dal riduttore) necessaria per la macchina che il riduttore deve azionare.
4. Calcolare la potenza necessaria per la macchina (calcolare la potenza " P_2 " necessaria sul lato di uscita del riduttore utilizzando la formula):

$$P_2 = \frac{M_2 \times n_2}{9550}$$

5. Calcolare il carico radiale necessario sull'albero in uscita in base al tipo di accoppiamento tra riduttore e macchina (fare riferimento alle indicazioni e ai valori a pagina 20). Una volta che i suddetti valori sono stati determinati, nelle tabelle prestazionali si può scegliere il riduttore che soddisfa i nostri requisiti (il fattore di servizio e il carico radiale ammesso dovranno essere inferiori o uguali ai valori da noi richiesti). La potenza in uscita dei riduttori elicoidali non è riportata nelle tabelle prestazionali perché questi riduttori hanno un rendimento elevato e come potenza in uscita si può considerare la potenza in entrata. Bisogna però verificare che la coppia trasmessa soddisfi i nostri requisiti. Se la coppia trasmessa è bassa, cercare un riduttore che abbia una potenza in entrata maggiore.

Esempio:

1. Tipo di macchina:
Convogliatore a nastro (materiali alla rinfusa)

2. Coppia richiesta:
La coppia richiesta calcolata per la macchina che si deve azionare è $M_2=470$ Nm.

3. Velocità di rotazione richiesta:
 $n_2 = 50$ giri/min.

4. Tempo di funzionamento:
16 ore al giorno

5. Frequenza di avviamento:
1 avviamento ogni ora

6. Tipo di accoppiamento del riduttore
Catena (dimensione in uscita-130 mm)

- Dalla tabella di classificazione dei carichi (a pagina 17-18), si può selezionare la classe di carico M per l'applicazione nota.

- Dalla tabella dei fattori di servizio (pagina 16) si può selezionare il fattore di servizio $fs = 1,3$ si considera 16 ore di funzionamento, un avviamento ogni ora e un carico di classe M.

- Potenza richiesta per la macchina (potenza lato di uscita del riduttore):

$$P_2 = \frac{M_2 \times n_2}{9550} = \frac{470 \times 50}{9550} = 2,46 \text{ kW}$$

Gearbox Selection

For the correct selection of the appropriate gear units follow this steps.

1. Determine the service factor (fs) according to the operating conditions (Page 16).

2. Determine the required Torque M_2 (required output torque of gearbox) for the driven machine.

3. Determine the required speed (output speed of gearbox) for the driven machine.

4. Calculate the required power for your machine (Calculate power " P_2 " required at output side of gear reducer using the formula):

$$P_2 = \frac{M_2 \times n_2}{9550}$$

5. Calculate radial load required at output shaft according to type of connection between gear unit and machine (Refer to directions and values given on page 20). After determining the above mentioned values, the gear reducer which corresponds to our requirements can be selected from the performance tables (the service factor and the permissible radial load should be less than or equal to our requirement). The output power of Helical gears is not given on the performance tables because they have high efficiency and the output power can be taken as input power. It is necessary to check if the output torque meets our requirements. If the output torque is low, search for a higher input power gearbox.

Example:

1. Machine Type:
Belt Conveyor (Bulk Load)

2. Required Torque:
Required Torque calculated for the driven machine is $M_2=470$ Nm.

3. Required speed:
 $n_2 = 50$ rpm

4. Operating time:
16 hours per day

5. Start-up frequency:
1 start per hour

6. Gear reducer connection type
Chain drive (output dimension-130 mm)

- From the load classification table (on page 17-18), the load class M can be selected for the known application.

- The service factor can be selected as $fs = 1.3$ from the service factor table (page 16) by taking into consideration 16 hours working time, one start per hour, and load class M.

- Required power for your machine (Power at gear reducer output side) :

$$P_2 = \frac{M_2 \times n_2}{9550} = \frac{470 \times 50}{9550} = 2,46 \text{ kW}$$

Getriebeauswahl

Für die korrekte Auswahl des Antriebes;

1. Den Betriebsfaktor (fs) in Abhängigkeit von den Betriebsbedingungen bestimmen. (Bezug auf Seite 16).

2. Die erforderliche Drehmoment M_2 für die angetriebene Maschine (Abtriebsdrehmoment für die Getriebe) bestimmen.

3. Erforderte Drehzahl bestimmen (Abtriebsdrehzahl für die Getriebe).

4. Berechnen der erforderliche Leistung der angetriebene Maschine (Die an der Abtriebswelle erforderliche Leistung " P_2 ") mit der unten angegebenen Formel.

$$P_2 = \frac{M_2 \times n_2}{9550}$$

5. Die an der Getriebeabtriebswelle erforderliche Querkraft in Abhängigkeit von Antriebselement bestimmen (Bezug auf Seite 20). Nach Bestimmen der oben angegebenen Werte, die passende Getriebe kann von den angegebenen Leistungstabellen entnommen werden. Dabei soll darauf geachtet werden, dass der Betriebsfaktor und Querkraft stets unterhalb von angegebenen Werten liegt. Weil Stirnradgetrieben einen hohen Wirkungsgrad haben, sind die Abtriebsleistungen für Stirnradgetrieben nicht angegeben. Bei dieser Getrieben die erforderliche Leistung kann als Antriebsleistung benutzt werden. Achten sie darauf, dass der Abtriebsmoment größer als die erforderliche Drehmoment ist.

Beispiel:

1. Maschinentyp:
Gurtbandförderer (Schüttgut)

2. Erforderte Drehmoment:
Für die Maschine berechnete Drehmoment $M_2 = 470$ Nm.

3. Erforderte Drehzahl:
 $n_2 = 50$ upm

4. Betriebsdauer:
16 Stunden pro Tag

5. Schalthäufigkeit:
1 Start pro Stunde

6. Antriebselement für Verbindung

Getriebe-Maschine: Kettentrieb (Durchmesser-130 mm)

- Von den Belastungsart Tabellen (Seite 17-18) nimmt man Belastungsart M

- Für den Schaltungszahl 1 und die Laufzeit 16 und für den passenden Belastungsart erhält man Betriebsfaktor $fs = 1,3$ von Tabelle auf Seite 16.

- Erforderte Leistung der angetriebene Maschine (Die an der Getriebeabtriebswelle erforderliche Leistung)

$$P_2 = \frac{M_2 \times n_2}{9550} = \frac{470 \times 50}{9550} = 2,46 \text{ kW}$$



Informazioni generali General Information Einführung

- Per le applicazioni con accoppiamento a catena il carico esterno richiesto può essere calcolato da (pagina 21):

$$F_q = \frac{2100 \times M_2}{D} = \frac{2100 \times 470}{130} = 7592 \text{ N}$$

- Il riduttore richiesto è il seguente:

$P_2 \geq 2,46 \text{ kW}$
 $M_2 \geq 470 \text{ Nm}$
 $fs \geq 1,3$
 $n_2 \geq 50 \text{ giri/min.}$
 $F_q \geq 7592 \text{ N}$

Nella tabella prestazionale

il riduttore scelto è il modello **DR373-100L/4b** (Pagina 71).

$P_2 = 3 \text{ kW} > 2,46 \text{ kW}$
 $M_2 = 535 \text{ Nm} > 470 \text{ Nm}$
 $fs = 1,3$
 $n_2 = 51 \text{ giri/min.}$
 $F_{q_{\text{gan}}} = 16717 \text{ Nm} > 7592 \text{ Nm}$
 $i = 27,53$

- For chain drive application the requested external load can be calculated from (page 21).:

$$F_q = \frac{2100 \times M_2}{D} = \frac{2100 \times 470}{130} = 7592 \text{ N}$$

- The required gearbox is as follows:

$P_2 \geq 2,46 \text{ kW}$
 $M_2 \geq 470 \text{ Nm}$
 $fs \geq 1,3$
 $n_2 \geq 50 \text{ rpm}$
 $F_q \geq 7592 \text{ N}$

From the performance table,

DR373-100L/4b selected (Page 71).

$P_2 = 3 \text{ kW} > 2,46 \text{ kW}$
 $M_2 = 535 \text{ Nm} > 470 \text{ Nm}$
 $fs = 1,3$
 $n_2 = 51 \text{ rpm}$
 $F_{q_{\text{gan}}} = 16717 \text{ Nm} > 7592 \text{ Nm}$
 $i = 27,53$

- Für Kettentrieb die erforderde Querkraft (seite 21);

$$F_q = \frac{2100 \times M_2}{D} = \frac{2100 \times 470}{130} = 7592 \text{ N}$$

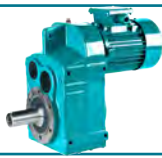
- Von den oben angegebenen Berechnungen die erforderde Getriebe ist wie folgt;

$P_2 \geq 2,46 \text{ kW}$
 $M_2 \geq 470 \text{ Nm}$
 $fs \geq 1,3$
 $n_2 \geq 50 \text{ U/min}$
 $F_q \geq 7592 \text{ N}$

Von der Leistung- DrehzahlTabelle ,

wurde **DR373-100L/4b** gewählt (Seite 71).

$P_2 = 3 \text{ kW} > 2,46 \text{ kW}$
 $M_2 = 535 \text{ Nm} > 470 \text{ Nm}$
 $fs = 1,3$
 $n_2 = 51 \text{ U/min}$
 $F_{q_{\text{gan}}} = 16717 \text{ Nm} > 7592 \text{ Nm}$
 $i = 27,53$



Informazioni generali

General Information

Einführung

Modulo di scelta del riduttore

Settore industriale.....
 Applicazione.....
 Velocità di rotazione media
 richiesta..... giri/min.

Potenza richiesta alla macchina azionata:
 -Normale..... kW
 -Massima..... kW
 -Minima..... kW

Azionamento macchina:
 Motore CA []
 Motore CA + Inverter []
 Motore CC []
 Motore idraulico []
 Motore a pistoni con 1-3 cilindri []
 Motore a pistoni con 4-24 cilindri []

Tipo di accoppiamento motore (motori elettrici):
 Flangia IEC B5 []
 Flangia NEMA []
 B3 montato su piedini []

Codice flangia IEC o NEMA.....

Potenza motore:
 -Nominale.....kW

Velocità di rotazione del motore:
 -Normale.....giri/min.
 -Massimo.....giri/min.
 -Minimo.....giri/min.

Coppia motore:
 -Normale.....Nm
 -Massima.....Nm
 -Minima.....Nm

Senso di rotazione:
 orario [] antiorario [] variabile []

Ore di funzionamento al giorno:
 <4 [] 4-8 [] 8-16 [] >16 []

N. di avviamenti per ciclo:
 0-50 [] 50-100 [] 100-200 []
 200-300 [] 300-500 [] 500-700 []
 700-1000 [] >1000 []

Rapporto di trasmissione tra motore e
 riduttore.....

Coppia di avviamento richiesta.....Nm

Coppie di picco per ora:
 1-5 [] 6-30 [] 31-100 [] >100 []

Tempo effettivo di lavoro in un ciclo (ED):
 %100 [] %80 [] %60 [] 40% []
 20% []

Altitudine:
 <1000 [] <2000 [] <3000 []
 <4000 [] <5000 []

Luogo di installazione:
 Locale chiuso di piccole dimensioni (w<1m/sn) []
 Locale chiuso (w<3m/sn) []
 Locali di grandi dimensioni e capannoni (w>=3m/sn) []
 All'esterno []

Condizioni ambientali:
 Normale [] Polveroso [] Umido []
 Corrosivo [] Secco []

Temperatura ambiente:
 Media.....°C
 Massima.....°C
 Minima.....°C

Dispositivo antiritorno necessario:
 Sì [] No []

Opzioni entrata riduttore:
 R.[] V.[] N.[] T.[]

Opzioni uscita riduttore:
 00 [] 01 [] 02 [] 03 [] 0S []

Posizione di montaggio:
 M1 [] M2 [] M3 [] M4 [] M5 [] M6 []

Tipo di accoppiamento albero in entrata:
 Giunto elastico []
 Giunto a tamburo []
 Giunto idraulico []
 Giunto rigido flangiato []
 Puleggia []
 Rocchetto e catena []
 Pignone []
 Diametro dell'elemento di raccordo.....mm
 Carico radiale.....N
 Distanza "u" del carico radiale.....mm
 Carico assiale (in direzione dell'albero +)N

Tipo di accoppiamento albero in uscita:
 Giunto elastico []
 Giunto a tamburo []
 Giunto rigido flangiato []
 Puleggia []
 Rocchetto e catena []
 Pignone []
 Albero cavo con braccio di torsione []
 Giunto ad attrito con braccio di torsione []
 Diametro dell'elemento di raccordo.....mm
 Carico radiale.....N
 Distanza "u" del carico radiale.....mm
 Carico assiale (in direzione dell'albero)N

Assemblaggio riduttore tramite:
 Corpo [] Flangia [] Braccio di torsione []

Caratteristiche albero in uscita:
 Albero pieno con scanalatura per chiavetta []
 Albero pieno senza scanalatura per chiavetta []
 Albero cavo con giunto ad attrito []
 Albero cavo []
 Albero speciale []

Caratteristiche albero in entrata:
 Albero pieno con scanalatura per chiavetta []
 Albero pieno senza scanalatura per chiavetta []
 Albero speciale []

Braccio di torsione necessario Sì [] No []

Alimentazione elettrica:
 Monofase in CA [] Trifase in CA [] CC []
 Tensione.....Volt
 Frequenza..... Hz

Classe di protezione:
 IP55 [] IP65 [] Antidefl. []
 Altra classe IP.....

Allegati:
 Diagramma di carico []
 Progetto []
 Dimensioni richieste []
 Specifiche tecniche []

Note:



Informazioni generali

General Information

Einführung

Gearbox Selection Form

Industry sector.....
 Application.....
 Required Average Speed..... rpm

Required Power on Driven Machine:

-Normal..... kW
 -Maximum..... kW
 -Minimum..... kW

Driving Machine:

AC Motor []
 AC Motor + Inverter []
 DC Motor []
 Hydraulic Motor []
 Piston Engine with 1-3 cylinders []
 Piston Engine with 4-24 cylinders []

Motor Connection Type (Electric Motors):

IEC B5 Flange []
 NEMA Flange []
 B3 Foot Mounted []

IEC or NEMA Flange Code.....

Motor Power:

-Nominal.....kW

Motor Speed:

-Normal.....rpm
 -Maximum.....rpm
 -Minimum.....rpm

Motor Torque:

-Normal.....Nm
 -Maximum.....Nm
 -Minimum.....Nm

Direction of Rotation:

cw [] ccw [] variable []

Working hours per day:

<4 [] 4-8 [] 8-16 [] >16 []

Start-ups per cycle:

0-50 [] 50-100 [] 100-200 []
 200-300 [] 300-500 [] 500-700 []
 700-1000 [] >1000 []

Transmission ratio between motor and gear unit.....

Required Start-up Torque.....Nm

Peak torques per hour:

1-5 [] 6-30 [] 31-100 [] >100 []

Effective working time in a cycle (ED):

%100 [] %80 [] %60 [] 40% []
 20% []

Altitude:

<1000 [] <2000 [] <3000 []
 <4000 [] <5000 []

Mounting Place:

Small closed room (w<1m/sn) []
 Closed room (w<3m/sn) []
 Big rooms and halls (w>=3m/sn) []
 Outdoor []

Ambient Conditions:

Normal [] Dusty [] Humid []
 Corrosive [] Dry []

Ambient Temperature:

Average.....°C
 Maximum.....°C
 Minimum.....°C

Backstop Required:

Yes [] No []

Gearbox input options:

R.. [] V.. [] N.. [] T.. []

Gearbox output options:

00 [] 01 [] 02 [] 03 [] 0S []

Mounting Position:

M1 [] M2 [] M3 [] M4 [] M5 [] M6 []

Input Shaft Connection Type:

Elastic Coupling []
 Barrel Type Coupling []
 Hydraulic Coupling []
 Rigid Flange Coupling []
 Pulley []
 Chain Sprocket []
 Pinion []
 Diameter of Connection element.....mm
 Radial Load.....N
 "u" Distance of Radial Load.....mm
 Axial Load (Towards Shaft +)N

Output Shaft Connection Type:

Elastic Coupling []
 Barrel Type Coupling []
 Rigid Flange Coupling []
 Pulley []
 Chain Sprocket []
 Pinion []
 Parallel Shaft with Torque Arm []
 Shrinco disc with Torque Arm []
 Diameter of Connection Element.....mm
 Radial Load.....N
 "u" Distance of Radial Load.....mm
 Axial Load (Towards Shaft)N

Gearbox assembled by:

Housing [] Flange [] Torque Arm []

Output Shaft Specification:

Solid Shaft with Keyway []
 Solid Shaft without Keyway []
 Parallel Shaft with Shrinco Disc []
 Parallel Shaft []
 Special Shaft []

Input Shaft Specification:

Solid Shaft with Keyway []
 Solid Shaft without Keyway []
 Special Shaft []

Torque arm required Yes [] No []

Electrical Supply:

AC-1 Phase [] AC-3 Phase [] DC []
 Voltage.....Volt
 Frequency..... Hz

Protection Class:

IP55 [] IP65 [] Exproof []
 Other IP.....

Attachments:

Load Diagram []
 Project []
 Required Dimensions []
 Technical Specifications []

Notes:



Informazioni generali

General Information

Einführung

Formular für Getriebeauswahl

Industriebereich.....
 Anwendung.....
 Erforderliche Drehzahl.....U/min

Erforderliche Leistung für die Maschine:

-Normal.....kW
 -Minimal.....kW
 -Maximal.....kW

Antriebsmaschine:

AC Motor []
 AC Motor mit Frequenzumrichter []
 DC Motor []
 Hydromotor []
 Kolbenmaschinen mit 1-3 Zylinder []
 Kolbenmaschinen mit 2-4 Zylinder []

Motorverbindungsart (Elektromotoren):

IEC B5 Flansch []
 NEMA Flansch []
 B3 Fussausführung []

IEC oder NEMA Flanschcode.....

Motorleistung:

-Nominal.....kW

Motordrehzahl:

-Normal.....U/min
 -MaximalU/min
 -Minimal.....U/min

Motordrehmoment:

-Normal.....Nm
 -Maximal.....Nm
 -Minimal.....Nm

Drehrichtung:

in Uhrzeigersinn [] gegen Uhrzeigersinn []
 veränderlich []

Betriebsdauer in Stunden pro Tag:

<4 [] 4-8 [] 8-16 [] >16 []

Anzahl der Anläufe pro Stunde:

0-50 [] 50-100 [] 100-200 []
 200-300 [] 300-500 [] 500-700 []
 700-1000 [] >1000 []

Übersetzung zwischen Motor und Antriebs-
 welle.....

Erforderliches Anlaufmoment.....Nm

Häufigkeit von Lastspitzen pro Stunde:

1-5 [] 6-30 [] 31-100 [] >100 []

Einschaltdauer je Stunde (ED):

%100 [] %80 [] %60 [] 40% [] %20 []

Höhenlage über Meeresspiegel (m):

<1000 [] <2000 [] <3000 []
 <4000 [] <5000 []

Betriebsort:

Kleine geschlossene Räume (w<1m/sn) []
 Geschlossene Räume (w<3m/sn) []
 Große Räume und Hallen (w>=3m/sn) []
 im Freien []

Umgebungsbedingungen:

Normal [] Staubig [] Feucht []
 Korrodierend [] Trocken [] Verklebend []

Umgebungstemperatur:

Mittelwert°C
 Maximal.....°C
 Minimal.....°C

Rücklaufsperre erforderlich:

Ja [] Nein []

Getriebeeingangsvarianten:

R..[] V..[] N..[] T..[]

Getriebeausgangsvarianten:

00 [] 01 [] 02 [] 03 [] 0S []

Montageposition:

M1 [] M2 [] M3 [] M4 [] M5 [] M6 []

Antriebswellenanschluss:

Elastische Kupplung []
 Trommelkupplung []
 Hydrokupplung []
 Starre Flanschkupplung []
 Keilriementrieb []
 Kettenrad []
 Ritzel []
 Durchmesser von Anschlusselement.....mm
 Querkraft.....N
 "u" Abstand von der Wellenschulter.....mm
 Axialkraft (in Richtung der Welle +)N

Abtriebswellenanschluss:

Elastische Kupplung []
 Trommelkupplung []
 Starre Flanschkupplung []
 Keilriementrieb []
 Kettenrad []
 Ritzel []
 Hohlwelle mit Drehmomentstütze []
 Schrumpfscheibe mit Drehmomentstütze []
 Durchmesser von Anschlusselement.....mm
 Querkraft.....N
 "u" Abstand von der Wellenschulter.....mm
 Axialkraft (in Richtung der Welle +)N

Montage zur Getriebegehäuse mit:

Gehäuse [] Flansch [] Drehmomentstütze []

Eigenschaften der Abtriebswelle:

Vollwelle mit Passfeder []
 Vollwelle ohne Passfeder []
 Sonderwelle []
 Hohlwelle mit Schrumpfscheibe []
 Hohlwelle []

Eigenschaften der Antriebswelle:

Vollwelle mit Paßfeder []
 Vollwelle ohne Paßfeder []
 Sonderwelle []

Drehmomentstütze erforderlich Ja [] Nein []

Spannungsversorgung:

AC-1 phasig [] AC-3 phasig [] DC []
 Spannung.....Volt
 Frequenz.....Hz

Schutzart:

IP55 [] IP65 [] Exproof []
 Andere IP.....

Anhang:

Lastdiagramm []
 Projekt []
 Erforderliche Abmessungen []
 Technische Spezifikationen []

Andere Merkmale:



Informazioni generali

General Information

Einführung

Lubrificazione

Affinché il regolatore possa lavorare nelle condizioni migliori e il più a lungo possibile bisogna utilizzare il tipo di lubrificante adeguato e sostituirlo con regolarità.

Quando si sceglie l'olio da utilizzare è importante tener conto di fattori quali la velocità di rotazione, la temperatura ambiente, la temperatura dell'olio nel riduttore, le condizioni di lavoro e la durata che ci si aspetta dal lubrificante. Tutti gli apparecchi vengono riempiti di olio lubrificante prima di essere spediti. Se il riduttore deve essere stoccato in magazzino per lungo tempo o prima di metterlo in funzione rimuovere il tappo superiore (a seconda della posizione di lavoro) e sostituirlo con il tappo di sfiato supplementare fornito a corredo. Questo evita che si crei sovrappressione nell'apparecchio, con conseguenti perdite di olio.

L'olio lubrificante per la linea standard è specificato nella tabella qui sotto relativa ai lubrificanti standard. Se in sede di ordine non viene specificata la posizione di montaggio, i riduttori a vite senza fine vengono riempiti con olio adatto per la posizione di montaggio M1. Se la posizione di montaggio è diversa, per il riempimento di olio o il drenaggio fare riferimento alla tabella nelle pagine seguenti. Per condizioni di lavoro particolari vi invitiamo a contattarci.

Se il lubrificante è di tipo minerale va sostituito ogni 10.000 ore di servizio, se invece è di tipo sintetico ogni 20.000 ore. In presenza di condizioni di lavoro estremamente gravose (p.es. forti escursioni termiche, alto tasso di umidità) si consiglia di ridurre i tempi tra una sostituzione e l'altra. L'olio minerale e quello sintetico non devono essere mischiati. Quando si procede alla sostituzione dell'olio lubrificante si consiglia di effettuare anche una pulizia completa. La sostituzione dell'olio è bene venga fatta al termine di una fase di lavoro perché, in queste condizioni, l'olio è caldo e le impurità sono in sospensione. La regolare sostituzione dell'olio permette al riduttore di lavorare con risultati migliori e all'olio di defluire facilmente.

Verificare sulla targhetta apposta direttamente sul riduttore qual è il tipo di olio da utilizzare per lo specifico riduttore.

Lubrication

To work in perfect condition and to have long life for the gearbox the lubricant must be chosen correctly and changed in time.

When selecting the oil it is important to consider speed, ambient temperature, gear box oil temperature, working conditions and the life required from the lubricant. All units are filled with lubricant before shipping. Before the gearbox is stored for a long time or before starting up, the top plug (according to the working position) must be removed and the extra vent plug must be replaced. This prevents excessive pressure which causes oil leakages.

The lubricant for the standard line is shown on the table below for standard fillings. If the mounting position is not communicated on the order Worm Geared gearboxes are filled as for mounting position M1. For other mounting positions for oil filling or draining refer to the table given on the next pages. For special working conditions please contact us.

The mineral lubricant should be changed every 10.000 service hours and the synthetic lubricant should be changed every 20.000 working hours. If the operation conditions are very heavy (e.g. high temperature differences, high humidity) shorter intervals between changes are recommended. Mineral and synthetic oils must not be mixed up. When changing the lubricant a complete cleaning is recommended. The oil change should be done after a working period. Because oil in this condition is hot and the impurities are mixed with it. If oil is changed the unit will work with better results and the oil will drain easily.

Please look at the label of your gear unit to check the oil type for filling the gear unit.

Schmierung

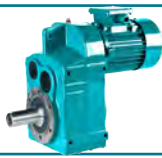
Um eine lange Lebensdauer zu gewährleisten muss der Schmierstoff richtig ausgewählt werden.

Für die richtige Ölauswahl müssen Drehzahl, Umgebungstemperatur, Belastungsart und Lebensdauer des Öls berücksichtigt werden. Die mitgelieferte Entlüftungsschraube ist vor Inbetriebnahme oder längeren Lagern gegen die Einfüllschraube auszutauschen, um einen Überdruck im Getriebe und damit eine Undichtigkeit des Getriebes zu vermeiden. Getriebe und Getriebemotoren sind bei Auslieferung betriebsfertig gefüllt.

Ohne besondere Bestellangaben werden die Getriebe grundsätzlich mit den auf der folgenden Seite in der grau unterlegten Spalte angegebenen Schmierstoffen gefüllt. Die fußbefestigten Getriebe sind befüllt für Bauform und die flanschbefestigten Getriebe für Bauform M1. Für andere Bauformen sind die auf der nächsten Seite angegebenen Füllmengen zu beachten.

Ein Schmierstoffwechsel sollte alle 10.000 Betriebsstunden durchgeführt werden. Für synthetische Produkte verdoppeln sich diese Fristen. Bei extremen Betriebsbedingungen, z.B. hohe Luftfeuchtigkeit, aggressiver Umgebung und hohen Temperaturschwankungen sind kürzere Schmierstoffintervalle vorteilhaft. Es ist empfehlenswert, dem Schmierstoffwechsel mit einer gründlichen Reinigung des Getriebes zu verbinden. Synthetische und mineralische Schmierstoffe dürfen nicht miteinander vermischt werden. Das Ablassen des Öls soll unmittelbar nach dem Stillsetzen erfolgen, solange das Öl noch warm ist. In diesem Zustand ist das Öl mit den Schmutzpartikeln vermischt, so dass eine Entfernung des Altöls eine gute Reinigung garantiert.

Bitte im Getriebe verwendetes Öl von dem Namensschild ablesen.



Informazioni generali General Information Einführung

Vaso di espansione / Expansion Tank for M4 Mounting Position / Ölausgleichsbehälter für M4 Bauform

Come si può vedere nel disegno tecnico di seguito, per i riduttori con posizione di montaggio M4 (montaggio posizioni p. 34), il livello dell'olio deve essere sufficientemente alto per consentire la corretta lubrificazione del pignone superiore; questo potrebbe causare perdite di olio dal tappo sfiato a causa della formazione di schiuma e l'aumento del volume d'olio nei motoriduttori con rapporti inferiori a 20.

Brevini Power Transmission, consiglia vivamente di utilizzare un vaso di espansione per posizione di montaggio M4 per riduttori D57, D67, D77, D87 e D97 con rapporti totali (i) inferiore a 20, per evitare questo tipo di problematiche. Si possono trovare le dimensioni raccomandate di vasi di espansione al di sotto.

Ogni qualvolta il rapporto totale (i) è inferiore a 20 e la velocità di ingresso è superiore a 1800 giri al minuto, si consiglia di utilizzare il vaso di espansione per tutte le dimensioni del riduttore per posizione di montaggio M4.

As you can see at the technical drawing below, for gear units with **M4** (mounting positions p. 34) mounting position, oil level is very high for proper lubrication of upper pinion gear and this leads to oil leakage from venting plug, because of foaming and expansion of oil at geared motors with ratios below 20.

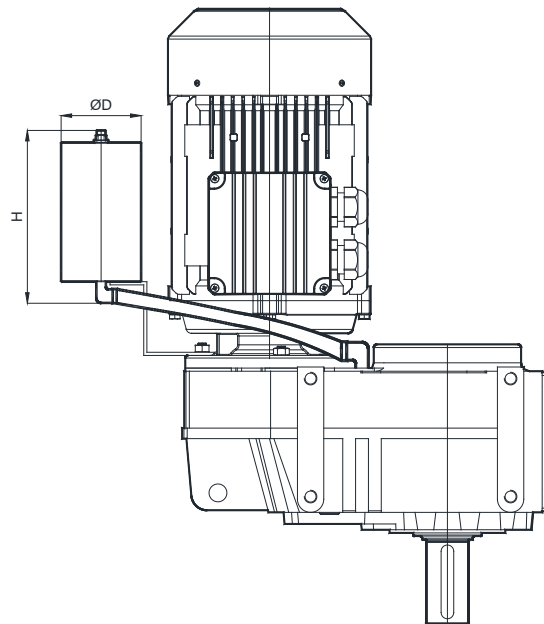
We ; Brevini Power Transmission, strongly recommend using expansion tank for **M4** mounting position for gear units D57, D67, D77, D87 and D97 with total ratios (i) below 20, to prevent this. You can find the recommended dimensions of expansion tanks below.

If your gear units total ratio (i) is below 20 and input speed is higher than 1800 rpm we recommend using of expansion tank for all gear unit sizes for **M4** mounting position.

Wie in der folgenden technischen Zeichnung dargestellt ist, sollte der Ölstand auf der gleichen Höhe der ersten Getriebebestufe sein, um eine ausreichende Schmierung des oberen Zahnrads bei der **M4** Bauform (s. Seite 34) sicher zu stellen. Aufgrund dieses hohen Ölstands bildet sich Ölschaum aus, welcher aus der Entlüftungsschraube austritt.

Um das verhindern zu müssen, empfiehlt Brevini Power Transmission bei allen D-Serie Getrieben ab Getriebebaugröße D57 mit niedrigen Übersetzungen ($i < 20$) einen Ölausgleichsbehälter bei der **M4** Bauform einzusetzen. Die empfohlenen Dimensionen des Ölausgleichsbehälters sind in der unteren Tabelle angegeben.

Bei Getrieben mit Übersetzungen ($i < 20$) und bei Motor-Eingangsdrehzahlen $> 1800 \text{ min}^{-1}$ empfiehlt Brevini Power Transmission einen Ölausgleichsbehälter unabhängig von der Getriebebaugröße einzusetzen.



Dimension of the housing	Expansion tank	D [mm]	H [mm]	Weight [kg]
D57..	G1	100	150	4
D67.. , D77..	G2	150	250	5
D87.. , D97..	G3	180	400	9



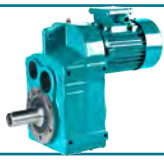
Informazioni generali

General Information

Einführung

Tipi di olio / Oil Types / Schmierstoffe

Lubrificante Lubricant Art des Schmierers	DIN 51517-3	Temp. ambiente [°C] Ambient Temp. [°C] Umgebungstemp. [°C]	ISO VG	Aral	Beyond Petroleum	Castrol	Klüber Lubrication	Mobil	Shell	Total
		Lubrificazione per immersione Dip Lubrication Tauchschiemier.								
Olio minerale Mineral Oil Mineralöl	CLP	0 ... +50	680	Degol BG 680	Energol GR-XP 680	Alpha SP 680	Klüberoil GEM 1-680 N	Mobilgear XMP 680	Omala 680	Carter EP 680
		-5 ... +45	460	Degol BG 460	Energol GR-XP 460	Alpha SP 460	Klüberoil GEM 1-460 N	Mobilgear XMP 460	Omala F460	Carter EP 460
		-10 ... +40	320	Degol BG 320	Energol GR-XP 320	Alpha SP 320	Klüberoil GEM 1-320 N	Mobilgear XMP 320	Omala F320	Carter EP 320
		-15 ... +30	220	Degol BG 220	Energol GR-XP 220	Alpha SP 220	Klüberoil GEM 1-220 N	Mobilgear XMP 220	Omala F220	Carter EP 220
		-20 ... +20	150	Degol BG 150	Energol GR-XP 150	Alpha SP 150	Klüberoil GEM 1-150 N	Mobilgear XMP 150	Omala 150	Carter EP 150
		-25... +10	100	Degol BG 100	Energol GR-XP 100	Alpha SP 100	Klüberoil GEM 1-100 N	-	Omala 100	Carter EP 100
Olio sintetico Synthetic Oil Synthetisches Öl	CLP PG	-10 ... +60	680	Degol GS 680	Energol SG-XP 680	-	Klübersynth GH 6-680	Mobil Glygoyle 680	Tivela S 680	Carter SY 680
		-20 ... +50	460	Degol GS 460	Energol SG-XP 460	Aphasyn PG 460	Klübersynth GH 6-460	Mobil Glygoyle 460	Tivela S 460	Carter SY 460
		-25 ... +40	320	Degol GS 320	Energol SG-XP 320	Aphasyn PG 320	Klübersynth GH 6-320	Mobil Glygoyle 320	Tivela S 320	Carter SY 320
		-30 ... +30	220	Degol GS 220	Energol SG-XP 220	Aphasyn PG 220	Klübersynth GH 6-220	-	Tivela S 220	Carter SY 220
		-35 ... +20	150	Degol GS 150	Energol SG-XP 150	Aphasyn PG 150	Klübersynth GH 6-150	-	Tivela S 150	Carter SY 150
		-40 ... +10	100	-	-	-	Klübersynth GH 6-100	-	-	-
	CLP HC	-10 ... +60	680	-	-	-	Klübersynth GEM 4-680 N	Mobilgear SHC XMP 680	-	Carter SH 680
		-20 ... +50	460	Degol PAS 460	Energol EP-XF 460	Alphasyn T 460	Klübersynth GEM 4-460 N	Mobilgear SHC XMP 460	Omala HD 460	Carter SH 460
		-25 ... +40	320	Degol PAS 320	Energol EP-XF 320	Alphasyn T 320	Klübersynth GEM 4-320 N	Mobilgear SHC XMP 320	Omala HD 320	Carter SH 320
		-30 ... +30	220	Degol PAS 220	Energol EP-XF 220	Alphasyn T 220	Klübersynth GEM 4-220 N	Mobilgear SHC XMP 220	Omala HD 220	Carter SH 220
		-35 ... +20	150	Degol PAS 150	Energol EP-XF 150	Alphasyn T 150	Klübersynth GEM 4-150 N	Mobilgear SHC XMP 150	Omala HD 150	Carter SH 150
		-40 ... +10	100	-	-	-	Klübersynth GEM 4-100 N	-	-	-
Olio alimentare Food Grade Oil Lebensmittelöl	CLP NSF H1	-15 ... +25	320	-	-	Optileb GT 320	Klüberoil 4 UH1-320 N	Mobil SHC Cibus 320	Cassida Fluid GL-320	Nevastane SL 320
Olio biodegradabile Biodegradable Oil Biologisch abbaubares Öl	CLP E	-25 ... +40	320	-	-	Tribol BioTop 1418-320	Klübersynth GEM 2-320	-	-	Carter Bio 320
Grasso minerale [temperatura di esercizio -20 +120°C] Mineral Grease [-20 +120 Working Temperature °C] Mineral-Fett [-20 +120 Betriebstemperatur °C]				Aralub HL3	Energol LS 3	Spherol AP3	Centoplex 2 EP	Mobilux EP 3	Alvania RL3	Multis Complex EP 2
Grasso sintetico [temperatura di esercizio -30 +100°C] Synthetic Grease [-30 +100 Working Temperature °C] Synthetisches Fett [-30 +100 Betriebstemperatur °C]				-	Energol SY 2202	-	Petamo GHY 133 N	Mobiltemp SHC 100	Cassida RLS 2	Multis Complex SHD 220

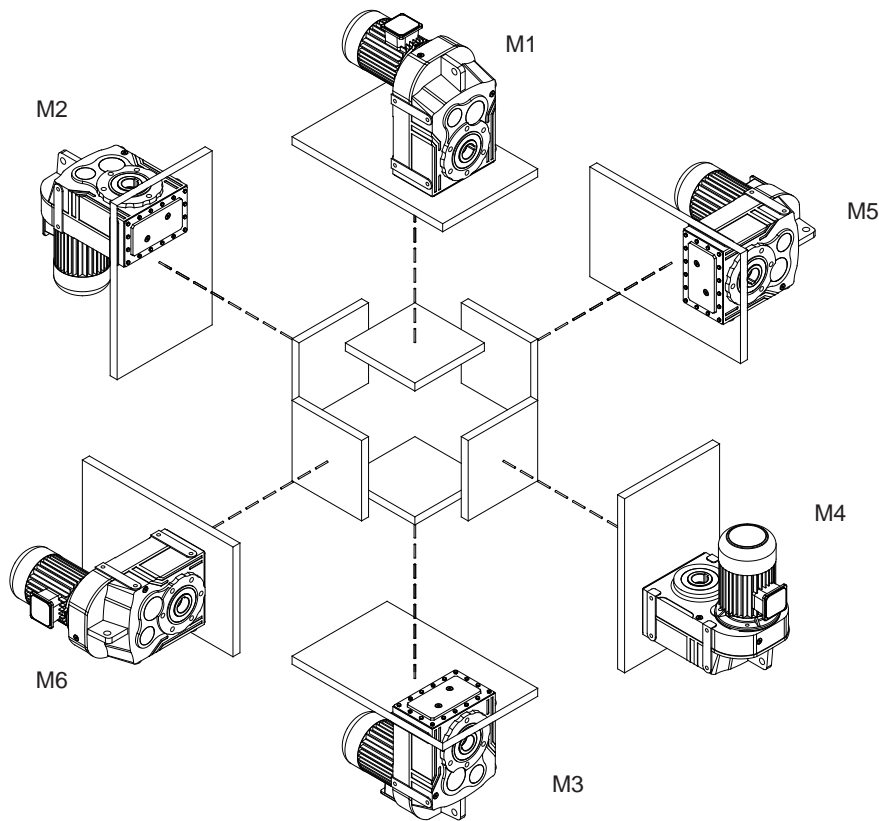


Informazioni generali

General Information

Einführung

Posizioni di montaggio / Mounting Positions / Bauformen



Le posizioni di montaggio M1 a M6 ipotizzate sono raffigurate come riferimento della posizione direzionale del riduttore. Le superfici di montaggio non sono vincolanti.

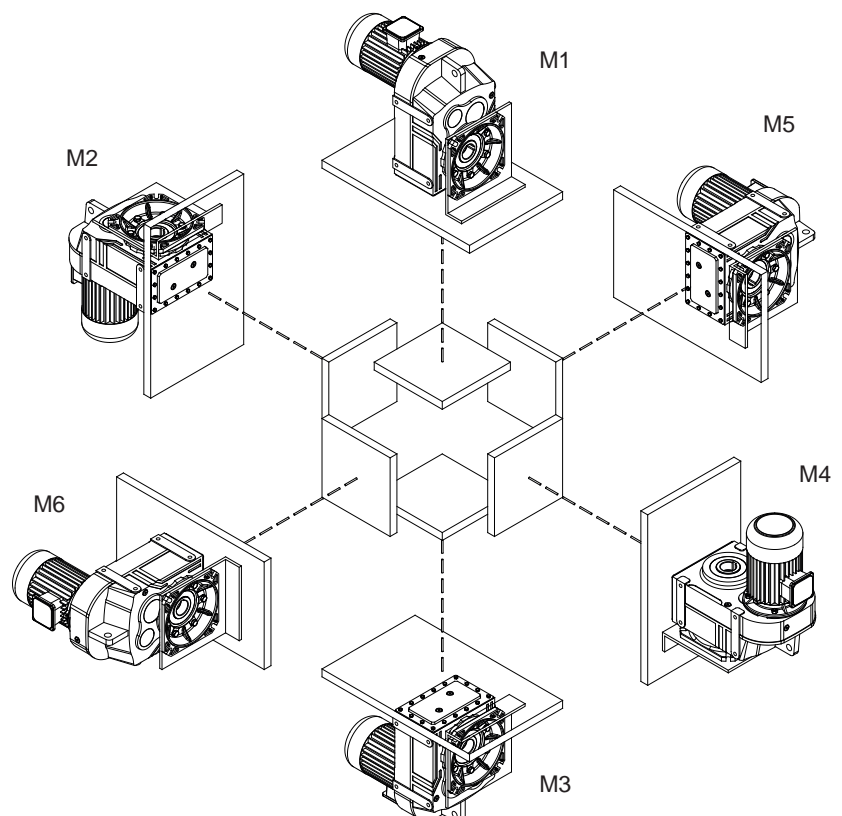
The supposed mounting positions of M1 to M6 are determined as reference of directional position of the gearbox. Mounting surfaces are not binding.

Dargestellte Montagepositionen M1 bis M6 wurden nach der Stehrichtung von Getriebe bestimmt. Montageoberflächen sind unverbindlich.

Le posizioni di montaggio M1 a M6 ipotizzate sono raffigurate come riferimento della posizione direzionale del riduttore. Le superfici di montaggio non sono vincolanti.

The supposed mounting positions of M1 to M6 are determined as reference of directional position of the gearbox. Mounting surfaces are not binding.

Dargestellte Montagepositionen M1 bis M6 wurden nach der Stehrichtung von Getriebe bestimmt. Montageoberflächen sind unverbindlich.



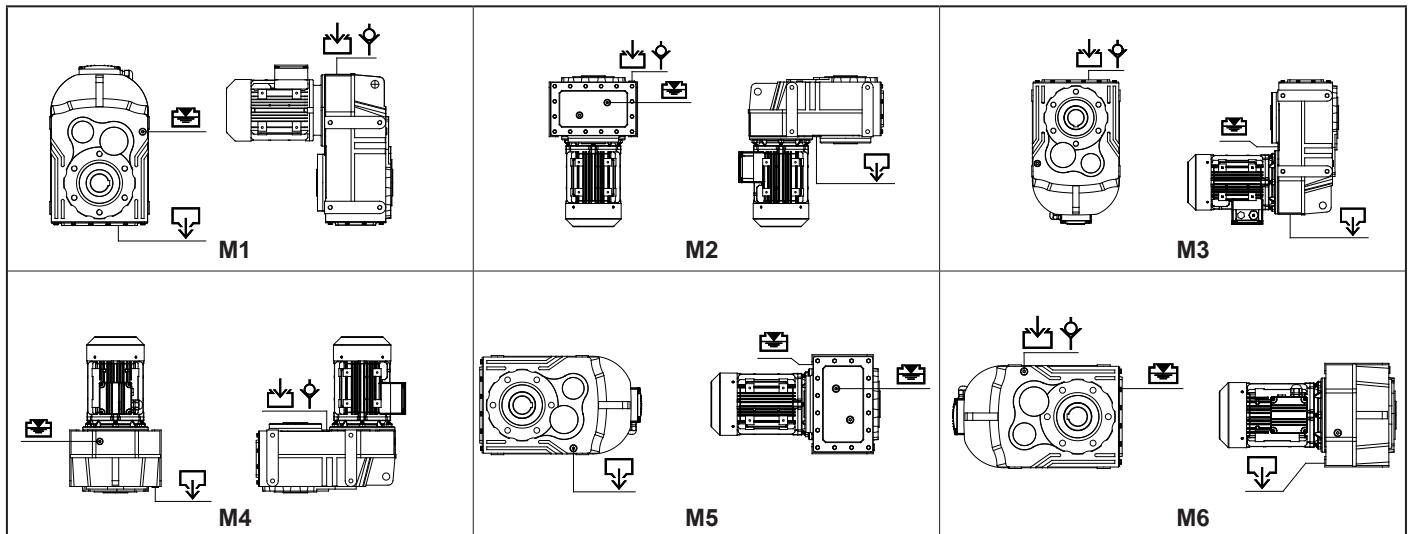


Informazioni generali

General Information

Einführung

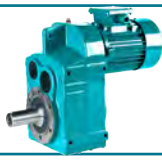
Tappi di livello olio per riduttori elicoidali ad assi paralleli bi-/tristadio
Two -Three Stage Helical Geared Parallel shaft Gearboxes Oil Level Plugs
Zwei-Dreistufig Stirnradgetriebe mit Hohlwelle Ölverschlußschrauben



Quantità di olio (l) / Oil Quantities (lt) / Ölmengen (lt)

Tipo / Type / Typ	M1	M2	M3	M4	M5	M6
DR172	1.3	1.5	1.0	1.4	1.3	1.4
DR173	1.0	1.3	0.8	1.1	1.2	1.1
DR272	1.9	2.2	1.4	1.8	2.0	2.1
DR273	1.8	2.0	1.2	1.6	1.6	1.9
DR282	2.4	3.2	2.0	2.7	2.8	3.0
DR283	2.0	2.8	1.8	2.1	2.2	2.4
DR372	3.0	4.2	2.4	2.6	3.8	3.9
DR373	3.2	3.7	2.0	3.5	3.3	3.5
DR472	6.8	7.0	4.6	6.0	6.0	6.2
DR473	6.4	8.4	5.5	5.0	7.2	7.3
DR572	11.4	12.7	8.6	11.4	10.0	11.0
DR573	11.2	12.4	7.4	9.6	11.5	11.35
DR672	19.0	20.0	15.1	16.0	19.5	19.5
DR673	18.0	18.0	14.0	15.0	15.0	16
DR772	29.0	30.0	22.0	24.0	25.0	27.0
DR773	27.2	28.0	20.0	22.5	22.0	24.0
DR872	46.0	48.0	39.0	38.0	42.0	44.0
DR873	43.0	45.0	32.0	36.0	40.0	42.0
DR972	78.0	81.0	59.0	64.0	75.0	78.0
DR973	73.0	76.0	54.0	61.0	70.0	73.0

Simboli :  : Tappo di riempimento
Symbols :  : Oil Filling
Symbole :  : Ölfüllung
 : Tappo di scarico
 : Drain plug
 : Ölauslass
 : Livello olio
 : Oil level
 : Ölstand
 : Tappo sfiato
 : Vent plug
 : Entlüftungsschraube

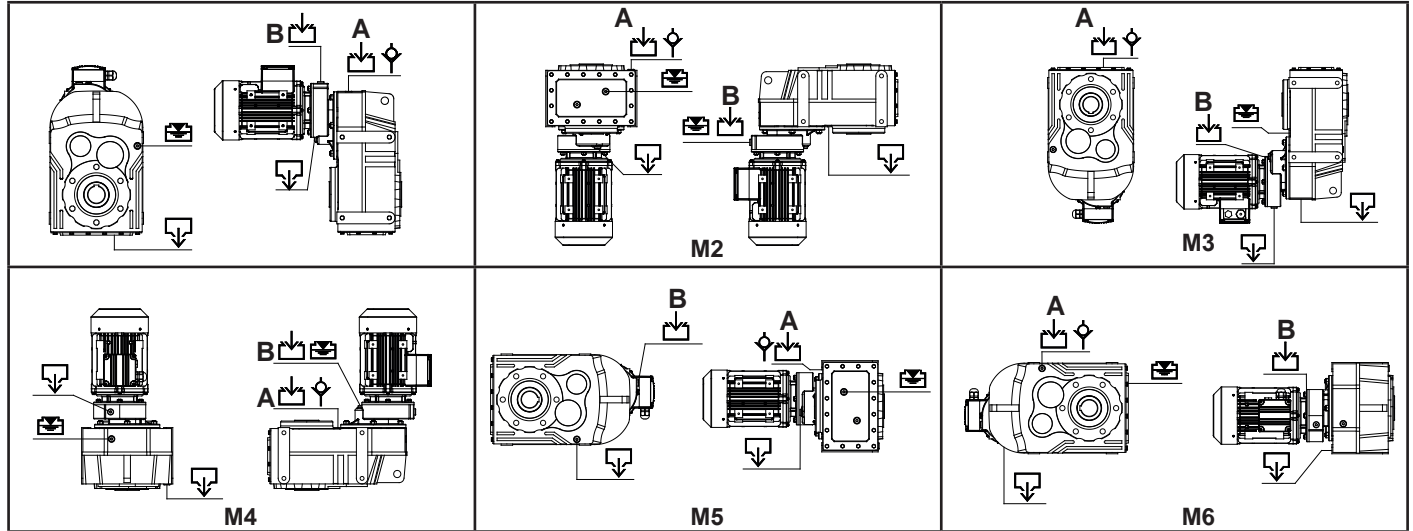


Informazioni generali

General Information

Einführung

Tappi di livello olio per riduttori elicoidali ad assi paralleli a quattro stadi di riduzione
Four Stage Reduction Helical Parallel Shaft Gearboxes Oil Level Plugs
 Vierstufig Stirnradgetriebe mit Hohlwelle Ölverschlußschrauben



Quantità di olio (l) / Oil Quantities (lt) / Ölmengen (lt)

Tipo / Type / Typ	M1 A / B	M2 A / B	M3 A / B	M4 A / B	M5 A / B	M6 A / B
DR474	6.4 / 0.7	6.5 / 0.7	4.3 / 0.7	5.0 / 0.7	7.0 / 0.7	7.0 / 0.7
DR574	11.2 / 1.5	12.4 / 1.5	7.4 / 1.5	9.6 / 1.5	11.5 / 1.5	11.5 / 1.5
DR674	18.0 / 4.0	18.0 / 4.0	14.0 / 4.0	15.0 / 4.0	16.5 / 4.0	17.0 / 4.0
DR774	27.2 / 4.0	28.0 / 4.0	20.0 / 4.0	22.5 / 4.0	27.0 / 4.0	27.0 / 4.0
DR874	43.0 / 6.0	45.0 / 6.0	32.0 / 6.0	36.0 / 6.0	43.0 / 6.0	43.0 / 6.0
DR974	73.0 / 4.0	76.5 / 4.0	54.0 / 4.0	61.0 / 4.0	73.0 / 4.0	73.0 / 4.0

Simboli :  : Tappo di riempimento
Symbols :  : Tappo di scarico
Symbole :  : Livello olio
 :  : Tappo sfiato
 :  : Ölstand
 :  : Entlüftungsschraube

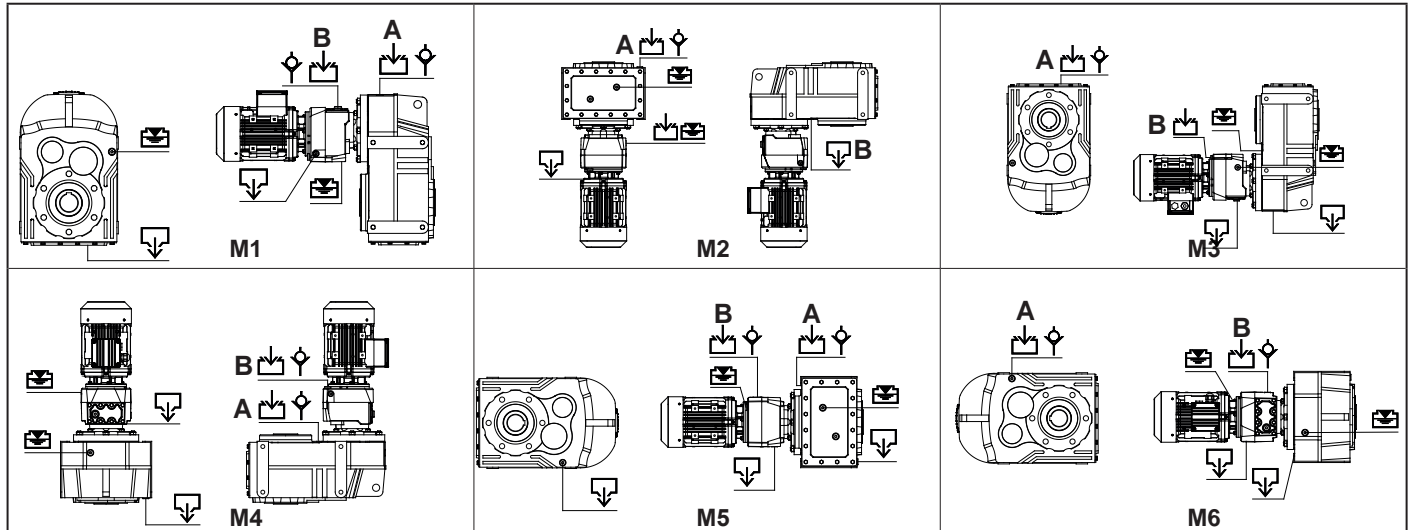


Informazioni generali

General Information

Einführung

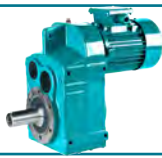
Tappi di livello olio per riduttori elicoidali ad assi paralleli a cinque-sei stadi
Five-Six Stage Helical Geared Parallel Shaft Gearboxes Oil Level Plugs
 Fünf-Sechsstufig Stirnradgetriebe mit Hohlwelle Ölverschlußschrauben



Quantità di olio (l) / Oil Quantities (lt) / Ölmengen (lt)

Tipo / Type / Typ	M1 A / B	M2 A / B	M3 A / B	M4 A / B	M5 A / B	M6 A / B
DR275	1.8 / 0.4	2.0 / 0.6	1.2 / 0.5	1.6 / 0.6	1.9 / 0.5	1.6 / 0.5
DR276	1.8 / 0.35	2.0 / 0.5	1.2 / 0.5	1.6 / 0.55	1.9 / 0.4	1.6 / 0.4
DR285	2.0 / 0.4	2.8 / 0.6	1.8 / 0.5	2.1 / 0.6	2.4 / 0.5	2.2 / 0.5
DR286	2.0 / 0.35	2.8 / 0.5	1.8 / 0.5	2.1 / 0.5	2.4 / 0.4	2.2 / 0.4
DR375	3.2 / 0.4	3.7 / 0.6	2.0 / 0.5	3.5 / 0.6	3.5 / 0.5	3.3 / 0.5
DR376	3.2 / 0.35	3.7 / 0.5	2.0 / 0.5	3.5 / 0.5	3.5 / 0.4	3.3 / 0.4
DR475	6.4 / 0.65	8.4 / 0.95	5.5 / 0.7	5.0 / 0.95	7.3 / 0.7	7.2 / 0.7
DR476	6.4 / 0.6	8.4 / 0.8	5.5 / 0.7	5.0 / 0.8	7.3 / 0.65	7.2 / 0.65
DR575	11.2 / 1.2	12.4 / 2.1	7.4 / 2	9.6 / 2.1	11.35 / 1.4	11.5 / 1.4
DR576	11.2 / 1.1	12.4 / 2	7.4 / 1.9	9.6 / 2	11.35 / 1.3	11.5 / 1.3
DR675	18.0 / 1.2	18.0 / 2.1	14.0 / 2	15.0 / 2.1	16 / 1.4	15.0 / 1.4
DR676	18.0 / 1.1	18.0 / 2	14.0 / 1.9	15.0 / 2	16 / 1.3	15.0 / 1.3
DR775	27.2 / 2	28.0 / 3.4	20.0 / 3.1	22.5 / 3.4	24.0 / 2.8	22.0 / 2.8
DR776	27.2 / 1.9	28.0 / 3.3	20.0 / 3	22.5 / 3.3	24.0 / 2.6	22.0 / 2.6
DR875	43.0 / 2	45.0 / 3.4	32.0 / 3.1	36.0 / 3.4	42.0 / 2.8	40.0 / 2.8
DR876	43.0 / 1.9	45.0 / 3.3	32.0 / 3.0	36.0 / 3.3	42.0 / 2.6	40.0 / 2.6
DR975	73.0 / 4.5	76.0 / 8.0	54.0 / 7.5	61.0 / 8.0	73.0 / 5.5	70.0 / 5.5
DR976	73.0 / 4.0	76.0 / 7.6	54.0 / 7.0	61.0 / 7.6	73.0 / 5.0	70.0 / 5.0

Simboli :  : Tappo di riempimento
Symbols :  : Oil Filling
Symbole :  : Ölfüllung
Simboli :  : Tappo di scarico
Symbols :  : Drain plug
Symbole :  : Ölauslass
Simboli :  : Livello olio
Symbols :  : Oil level
Symbole :  : Ölstand
Simboli :  : Tappo sfiato
Symbols :  : Vent plug
Symbole :  : Entlüftungsschraube



Informazioni generali

General Information

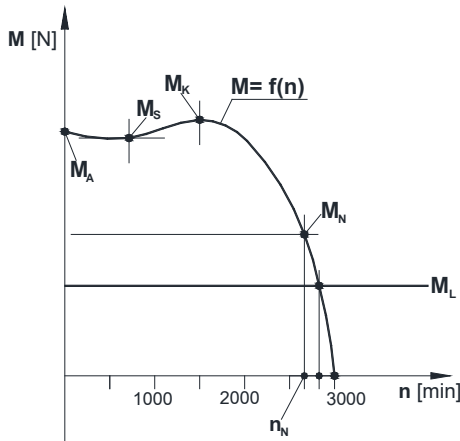
Einführung

MOTORI

Motori CA

a- Caratteristiche generali:

Grazie alla sua semplicità di costruzione, al fatto che non necessita di manutenzione, alla sua buona affidabilità e al prezzo interessante, il motore trifase a gabbia di scoiattolo è uno dei motori elettrici maggiormente utilizzati. Il comportamento di un motore trifase a gabbia di scoiattolo durante il funzionamento è rappresentato dalla curva caratteristica coppia-velocità. La figura qui sotto ne mostra un esempio.



Il motore segue questa coppia caratteristica finché non raggiunge il punto di stabilizzazione ogni volta che viene acceso. Il punto di funzionamento è il punto in cui la curva della velocità istantanea interseca la linea della coppia di carico M_L .

Il campo magnetico all'interno dello statore ruota a una velocità sincrona n_s . Lo sfasamento di ciascun polo è di 120° nei motori trifase.

$$n_s = 120 \times \frac{f}{p_s}$$

f : frequenza di alimentazione [Hz]

p_s : numero dei poli dello statore

Attivato dal campo magnetico alternato presente al suo interno, il rotore inizia a ruotare nella stessa direzione seguita dal flusso nello statore e cerca di mettersi alla pari del flusso rotante. Il rotore non raggiunge mai il campo statorico. Il rotore avanza a una velocità inferiore a quella del campo statorico. Questa velocità è nota come velocità base n_N .

Una diminuzione del carico porterà il rotore ad accelerare o a ridurre lo scorrimento. Lo scorrimento è definito come segue:

$$s = \frac{n_s - n_N}{n_s} \times 100$$

A seconda dello scorrimento, i valori nominali del motore elettrico possono modificarsi come segue:

Scorrimento s	:± 20%
Corrente di avviamento	:± 20%
Coppia di avviamento	:-15 /+25%
Momento di inerzia	:± 10%
Rendimento (fino a 37 kW)	:-0,15 (1-η)

MOTORS

AC Motors

a- General Specifications:

Due to its simple and maintenance free construction, good reliability and price, the three phase squirrel cage motor is one of the most frequently employed electric motors. The operating behavior of a three phase squirrel cage motor is described by the torque-speed characteristic curve. An example is shown below.

M_A : Coppia di avviamento / Start-up torque / Anlaufmoment

M_S : Coppia d'insellamento / Pull-up torque / Anziehungsmoment

M_K : Coppia massima / Pull-out torque / Bremsungsmoment

M_N : Coppia nominale motore / Motor rated torque / Treibmoment

M_L : Coppia di carico / Load torque / Lastmoment

The motor follows this torque characteristics up to its stable operating point every time, when it is switched on. Operating point is that point, where the moment speed curve intersects with load torque M_L .

The magnetic field in the stator rotates at a synchronous speed n_s . Phase shift of each pole is 120° at 3 phase motors.

$$n_s = 120 \times \frac{f}{p_s}$$

f : supply frequency [Hz]

p_s : number of stator poles

Because of the alternating magnetic field in the rotor, the rotor starts working in the same direction of the stator flux and tries to catch up with the rotating flux. The rotor never catches up the stator field. The rotor runs slower than the speed of the stator field. This speed is known as the base speed n_N .

A decrease in load will cause the rotor to speed up or decrease slip. The slip is defined as follows:

$$s = \frac{n_s - n_N}{n_s} \times 100$$

According to the slip, the nominal values of the electric motor can alter as follows:

Slip s	:± 20%
Start-up current	:± 20%
Start-up torque	:-15 /+25 %
Moment of inertia	:± 10%
Efficiency (up to 37 kW)	:-0,15 (1-η)

MOTOREN

Drehstrommotoren:

a- Allgemeine Eigenschaften

Wegen die wartungsarme und leichte Konstruktion, hohe Sicherheit bei Nutzung und günstige Preise werden die asynchrone Drehstrommotoren am meisten benutzt. Motoranlaufverhalten wird mit Moment-Drehzahl-Kurve charakterisiert. Ein Beispiel ist unten angegeben.

Der Drehstrommotor läuft diese Kurve bei jeder Anlauf, bis dem stabilen Betriebspunkt erreicht wird. Betriebspunkt ist der Zustand, bei dem die Moment-Drehzahl-Kurve sich mit der Linie von erforderlichen Moment M_L schneidet.

Magnetisches Feld von Stator dreht sich mit synchroner Geschwindigkeit n_s . Phasenverschiebung von den Polen ist 120° bei 3 phasigen Drehstrommotoren.

$$n_s = 120 \times \frac{f}{p_s}$$

f : Frequenz der Spannung [Hz]

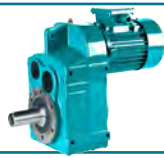
p_s : Anzahl der Polen von Stator

Durch das magnetische Wechselfeld in den Rotor, beginnt der Rotor sich in der gleichen Richtung des Statorflusses zu drehen und versucht diese Bewegung aufzuholen. Der Rotor kann den Statorfeld nie aufholen. Die Rotorgeschwindigkeit nennt man Basisgeschwindigkeit n_N . Eine Abnahme der Belastung bewirkt, dass der Rotor sich beschleunigt und der Schlupf sich verringert. Der Schlupf wird wie folgt definiert:

$$s = \frac{n_s - n_N}{n_s} \times 100$$

Für die nominale Werte der Drehstrommotoren sind folgende Abweichungen zulässig:

Schlupf s	:± 20%
Anzugsstrom	:± 20%
Anzugsmoment	:-15 /+25 %
Massentägheitsmoment	:± 10%
Wirkungsgrad (bis 37 kW)	:-0,15 (1-η)



Informazioni generali

General Information

Einführung

b- Modalità di funzionamento

Tutti i motori presentati in questo catalogo sono stati predisposti per operare in servizio S1 (servizio continuativo). Altri tipi di servizio sono riportati nella tabella seguente.

b-Modes of Operation

All motors of the catalogue have been arranged for duty S1 (continuous operation). Other duty types are given on the following table.

b-Betriebsarten

Die im Katalog angeführten Motoren sind für Betriebsart S1 (Dauerbetrieb) ausgelegt. Andere Betriebsarten sind unten angegeben.

Servizio Operation Betriebsarten	Spiegazione Explanation Erläuterung	Diagramma di carico Load Chart Lastverläufe
S1	Servizio continuativo con carico costante <i>Continuous operation under constant load</i> Dauerbetrieb mit konstanter Belastung	
S2	Servizio di durata limitata con carico costante <i>Short-time duty under constant load</i> Kurzbetrieb mit konstanter Belastung	
S3	Servizio periodico senza avviamenti che influiscono sulla temperatura <i>Periodic duty without influence of start-up on temperature</i> Aussetzbetrieb ohne Einfluß des Anlaufens auf die Temperatur	
S4	Servizio periodico con avviamenti che influiscono sulla temperatura <i>Periodic duty with influence of start up on temperature</i> Aussetzbetrieb mit Einfluß des Anlaufens auf die Temperatur	
S5	Servizio periodico con avviamenti e frenature che influiscono sulla temperatura <i>Periodic duty with influence of startup and braking on temp.</i> Aussetzbetrieb mit Einfluß des Anlaufens / Bremsung auf die Temp.	
S6	Servizio continuativo con carico intermittente <i>Continuous operation with intermittent loading</i> Durchlaufbetrieb mit Ausetzungsbelastung	
S7	Servizio continuativo con carico intermittente e frenature <i>Continuous operation with intermittent loading and braking</i> Ununterbrochener Betrieb mit Anlauf und Bremsung	
S8	Servizio di tipo continuativo con variazioni correlate di carico e velocità <i>Continuous operation duty type with related load-speed changes</i> Ununterbrochener periodischer Betrieb mit Drehzahländerung	



Informazioni generali

General Information

Einführung

c- Classe di protezione:

Brevini Power Transmission S.p.A. utilizza di serie motori elettrici con classe di protezione IP54 (IEC 34-5). Se sono richieste classi di protezione diverse, vi invitiamo a contattarci.

d- Classe di isolamento:

Brevini Power Transmission S.p.A. utilizza di serie motori elettrici con classe di isolamento F (IEC 317-8). Su richiesta, è disponibile anche la classe di isolamento H.

e- Classi di rendimento:

Il metodo per misurare il rendimento dei motori asincroni trifase in bassa tensione è stato modificato con l'entrata in vigore della nuova norma IEC 60034-2-1:2007. La nuova classe IE si applica per i motori CA di potenza compresa tra 0,75 e 375 kW. Diversamente da quanto avviene per la classe EFF, la classe IE può essere utilizzata per motori CA a 6 poli. Riportiamo qui sotto la tabella delle classi di rendimento. Le direttive per le classi di rendimento possono essere diverse da un Paese all'altro. Vi invitiamo a contattarci se avete bisogno di maggiori informazioni. I requisiti concernenti il rendimento dei motori che sono completamente integrati in un prodotto (p.es. riduttore, pompa) e il cui rendimento energetico non può quindi essere identificato separatamente non si applicano in Europa.

c- Protection Class:

Brevini Power Transmission S.p.A. uses IP54 (IEC 34-5) protection class electric motors for standard products. If different kind of protection class is requested please contact us.

d- Insulation Class:

Brevini Power Transmission S.p.A. uses F (IEC 317-8) insulation class electric motors for standard products. H insulation class is available upon request.

e- Efficiency Classes:

The method for measuring the low voltage three-phase asynchronous motors efficiency was revised with the new IEC 60034-2-1:2007 standard. The new IE class is valid for AC Motors in power range from 0,75 to 375 kW. Unlike the EFF class IE class can be used for 6-pole AC motors. Below is the table of efficiency classes. The instructions for efficiency classes can differ from country to country. Please contact with us for more information. The efficiency requirements for motors, which are fully integrated into a product (for example gear, pump) so their energy efficiency can not be recognized independently, are not valid in Europe.

c- Schutzarten:

Brevini Power Transmission S.p.A. Getriebemotoren werden serienmäßig mit Schutzart IP54 (IEC34-5) ausgeführt. Für andere Schutzarten bitte rückfragen.

d- Isolationsklasse:

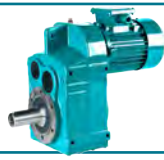
Brevini Power Transmission S.p.A. Getriebemotoren werden serienmäßig in Wärmeklasse F (IEC317-8) ausgeführt. H Wärmeklasse ist möglich auf Kundenwunsch.

e- Energieeffizienzklassen:

Die Methode für Messung die Effizienz von drei phasigen gering Spannung Asynchronmotoren hat neu mit IEC 60034-2-1:2007 Norm festgelegt. Die neue IE-Klassen gelten für alle Drehstrommotoren im Leistungsbereich von 0,75 bis 375 kW. Anders als EFF-Klassen die IE-Klassen können auch für 6-polige Drehstrommotoren verwendet werden. Unten steht die Tabelle der Effizienzklassen. Die Richtlinien für Effizienzklassen können sich je nach dem Land unterscheiden. Bitte mit unserem Firma Kontakt aufnehmen. Für die Motoren, die vollständig in ein Produkt (zum Beispiel Getriebe, Pumpe) eingebaut sind und deren Energieeffizienz nicht unabhängig von diesem Produkt erfasst werden kann, gelten in Europa die Anforderungen der Effizienzklassen nicht.

Classi di rendimento Efficiency Classes Energieeffizienzklassen			Calcolo dei valori di rendimento di motori a 4 poli Calculating Efficiency Values of 4-Pole Motors Berechnung der Wirkungsgrade von Elektromotoren mit 4 Polen	
IE1	EFF 2	Rendimento standard Standart Efficiency Standarte Energieeffizienz	A=0,5234 B=-5,0499 C=17,4180 D=74,3171	$\eta_{Mn} = A \times [\log_{10}(P_L)] + B \times [\log_{10}(P_L)]^2 + C \times \log_{10}(P_L) + D$ <p>P_L : Carico nominale [kW] / Nominal Load [kW] / Nennlast [kW]</p> <p>η_{Mn} : Rendimento nominale [kW] / Nominal Efficiency [kW] / Sollwirkungsgrad</p>
IE2	EFF 1	Rendimento elevato High Efficiency Hohe Energieeffizienz	A=0,0278 B=-1,9247 C=10,4395 D=80,9761	
IE3	-	Rendimento Premium Premium Efficiency Premium Energieeffizienz	A=0,0773 B=-1,8951 C=9,2984 D=83,7025	
IE4	-	Rendimento Super Premium Super Premium Efficiency Super Premium Energieeffizienz	-	

Valori di rendimento di motori a 4 poli Efficiency Values of Motor with 4 poles Sollwirkungsgrad des Motors mit 4 Polen	Carico nominale [kW] Nominal Load [kW] Nennlast [kW]	Classe di rendimento / Efficiency Class / Energieeffizienzklassen		
		IE1	IE2	IE3
	0,75	72,1 %	79,6 %	82,5 %
	1,5	77,2 %	82,8 %	85,3 %
	3	81,5 %	85,5 %	87,7 %
	7,5	86 %	88,7 %	90,4 %
	15	88,7 %	90,6 %	92,1 %
	22	89,9 %	91,6 %	93 %
	37	91,2 %	92,7 %	93,9 %
	45	91,7 %	93,1 %	94,2 %
	75	92,7 %	94 %	95 %
	90	93 %	94,2 %	95,2 %
	330	94 %	95,1 %	96 %



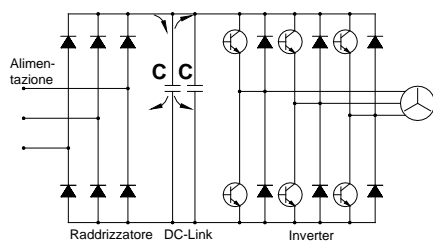
Informazioni generali

General Information

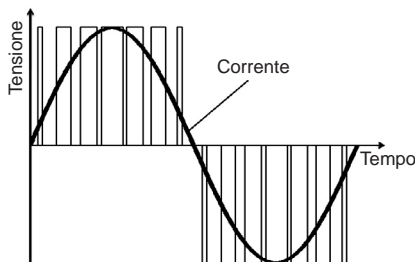
Einführung

f- Convertitori di frequenza in CA

Un convertitore elettronico che converte la corrente continua (CC) in corrente alternata (CA) è chiamato inverter. I controller elettronici di velocità per motori CA generalmente convertono la corrente CA in corrente CC utilizzando un rettificatore, dopodiché la riconvertono in corrente CA a frequenza e tensione variabili utilizzando un inverter bridge. Il collegamento tra il rettificatore e l'inverter è chiamato DC-link. Qui sotto è raffigurato lo schema a blocchi di un controller di velocità (spesso chiamato inverter).

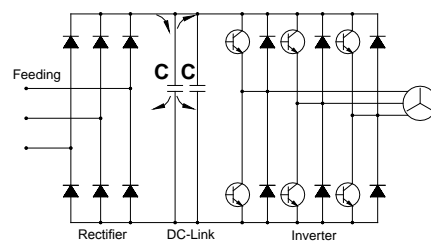


La corrente trifase arriva a un raddrizzatore a onda intera che, a sua volta, alimenta i condensatori del DC-link. I condensatori riducono l'ondulazione della tensione (soprattutto con alimentazioni singole) e forniscono energia da utilizzare in caso di brevi interruzioni di corrente. La tensione nei condensatori non è controllata e varia in funzione del picco della tensione di alimentazione in CA. La tensione in CC viene riconvertita in tensione in CA utilizzando la modulazione ad ampiezza di impulsi (Pulse Width Modulation, PWM). La forma d'onda desiderata si ottiene attivando e disattivando i transistor in uscita (Transistor bipolari a gate isolato; IGBTs, Insulated Gate Bipolar Transistors in inglese) con una frequenza fissa (frequenza di commutazione). Variando la frequenza di attivazione e disattivazione degli IGBT si riesce a generare la corrente desiderata. La tensione in uscita corrisponde a una serie di impulsi ad onda quadra e l'induttanza degli avvolgimenti del motore determina una corrente sinusoidale nel motore stesso. La figura qui sotto mostra la modulazione ad ampiezza di impulsi.

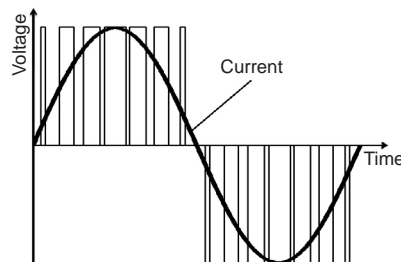


f- AC Frequency Inverters

An electronic converter is a device which converts Direct Current (DC) to Alternating Current (AC) is known as an inverter. Electronic speed controllers for AC motors usually convert the AC supply to DC using a rectifier, and then converts it back to a variable frequency, variable voltage AC supply using an inverter bridge. The connection between the rectifier and inverter is called DC link. The block diagram of a speed controller (often called inverter) is shown below.

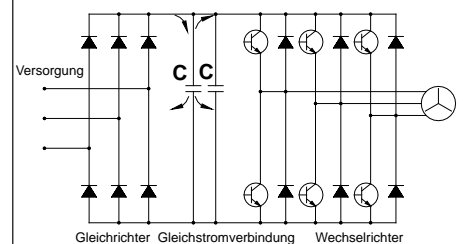


The three phase supply is fed into a full wave rectifier which supplies the DC link capacitors. The capacitors reduce the voltage ripple (especially on single supplies) and supply energy for short mains breaks. The voltage on the capacitors is uncontrolled and depends on the AC supply voltage peak. The DC voltage is converted back to AC using Pulse Width Modulation (PWM). The desired waveform is built up by switching the output transistors (Insulated Gate Bipolar Transistors; IGBTs) on and off at a fixed frequency (switching frequency). By varying the on and off time of the IGBTs, the desired current can be generated. The output voltage is still a series of square wave pulses and the inductance of the motor windings results in a sinusoidal motor current. Pulse Width Modulation is shown in the figure below.

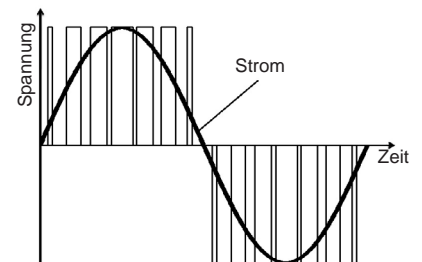


f- AC Frequenz Umrichter

Ein elektronischer Wandler, der den Gleichstrom (DC) in Wechselstrom (AC) umwandelt, wird als Umrichter bezeichnet. Ein Frequenzumrichter benutzt einen ungesteuerten Eingangsgleichrichter, um die Netzspannung in Gleichspannung umzuwandeln. Diese wird dann in den Zwischenkreiskondensatoren gespeichert. An diesem Gleichspannungszwischenkreis ist ein Wechselrichter angeschlossen. Dieser Wechselrichter erzeugt am Ausgang eine variable Frequenz und eine variable Spannung. Der Anschluss zwischen dem Gleichrichter und dem Wechselrichter nennt man Gleichstromverbindung. Das Blockschaltbild von diesem System wurde unten dargestellt:



Auch bei dreiphasiger Versorgung wird die gleichrichtete Netzspannung den Zwischenkreiskondensatoren zugeführt. Die Kondensatoren reduzieren die Oberwelligkeit der Spannung (was besonders bei einphasiger Versorgung entscheidend ist) und liefern Energie, die kurze Unterbrechungen der Netzstromversorgung ermöglicht. Die Spannung der Kondensatoren ist vom Spitzenwert der Wechselspannung abhängig. Die Gleichspannung wird im Wechselrichter durch Pulsweitenmodulation (PWM) in Wechselspannung umgewandelt. Die gewünschte Wellenform wird durch Ein- und Ausschalten der Ausgangstransistoren (IGBT's Isolierte Gate Bipolar Transistoren) mit einer festen Frequenz (der Pulsfrequenz) erzeugt. Der gewünschte Strom kann durch die Variation der Ein- und Ausschaltzeit der Ausgangstransistoren generiert werden. Die Ausgangsspannung ist dadurch eine Reihe von Spannungsimpulsen, die in Verbindung mit der Induktivität der Motorspulen zu einem sinusförmigen Motorstrom führt. Die Pulsweitenmodulation wird wie folgt dargestellt





Informazioni generali

General Information

Einführung

MOTORI CC

a- Caratteristiche generali dei motori CC

A seguito dello sviluppo del settore dei componenti elettronici, i sistemi di azionamento a CC hanno trovato nuove possibili applicazioni. Ciò che un tempo era estremamente costoso e in alcuni casi economicamente non fattibile, oggi viene realizzato grazie alla tecnologia dei convertitori di potenza miniaturizzati. Ulteriori funzioni quali l'avviamento guidato dopo un tempo prestabilito, il monitoraggio delle coppie e della corrente con dispositivi elettronici di protezione contro i sovraccarichi e molte applicazioni tutt'altro che costose hanno fatto crescere l'interesse per i sistemi di azionamento in CC.

b- Principi di funzionamento dei motori CC

Il motore CC ha bisogno di un convertitore con uscita in CC. Il motore include degli avvolgimenti come per esempio quelli di indotto, di campo, di commutazione e di compensazione, che sono posizionati sia nello statore che sul rotore. Il rotore viene alimentato in tensione e corrente tramite le spazzole al carbonio e il commutatore. Le spazzole al carbonio sono componenti soggetti a usura, pertanto un motore CC necessita di interventi di manutenzione a intervalli stabiliti. Per via delle sue buone caratteristiche di controllo, il motore CC è un elemento essenziale della tecnologia dell'automazione.

c- Tipi di motori CC

A seconda del cablaggio dell'avvolgimento di eccitazione o dell'avvolgimento di campo si distinguono due varianti sostanzialmente diverse sotto il profilo delle caratteristiche di coppia e velocità di rotazione.

d- Controllo della velocità di rotazione dei motori CC

Nei motori CC la velocità di rotazione viene regolata modificando la tensione CC. I motori CC eccitati in derivazione funzionano in maniera simile ai motori trifase a induzione in servizio senza carico e con carico massimo. La velocità di rotazione diminuisce man mano che aumenta il carico sul motore. Questa differenza è maggiore nei motori di piccole dimensioni, ed è minore nei motori di dimensioni più grandi. La differenza di velocità di rotazione può essere compensata nel convertitore CC regolando ($I \times R$). Laddove è necessaria una grande precisione di controllo, si può utilizzare un controller di velocità con misurazione dei valori effettivi da parte di una dinamo tachimetrica. Potenza di un motore CC:

$$P_g = U \times I = \frac{P_c}{\eta}$$

P_g : Potenza in entrata W
 P_c : Potenza in uscita W
 U : Tensione di armatura V
 I : Corrente di armatura A
 η : Rendimento motore

DC MOTORS

a- General Specifications of DC Motors

DC drive systems have found new possible applications with the development of the electronic components sector. What was previously extremely expensive and in some cases not economically feasible is nowadays realized by the miniaturised power converter technology. Additional functions such as guided startup after a predetermined time, torque and current monitoring with electronic protection against overloading, and many inexpensive special applications have made DC drive systems more attractive.

b- Operating principles of DC Motors

The DC motor requires a converter with DC output. The motor includes windings, such as armature, field, commutation and compensation windings, which are arranged in the stator as well as on the rotor. Voltage and current are supplied to the rotor via the carbon brushes and the commutator. The carbon brushes are wearing parts therefore a DC motor requires maintenance at service intervals. Due to its good control properties, the DC motor is an essential item in automation technology.

c- Types of DC Motors

Depending on the wiring of the exciting winding or field winding, two basically different variants regarding torque speed characteristics may be distinguished.

d- DC motors Speed Control

In DC motors the speed is adjusted by altering the DC voltage. DC shunt wound motors operate similarly to three phase induction motors in no load and maximum load operation. The speed drops with increased loading on the motor. This difference is greater in small motors and smaller in larger motors. The speed difference can be compensated in the DC converter device by adjusting ($I \times R$). If great control accuracy is required, a speed control with measurement of the actual values by a tachogenerator can be used. The power of DC motor;

$$P_g = U \times I = \frac{P_c}{\eta}$$

P_g : Input Power W
 P_c : Output Power W
 U : Armature Voltage V
 I : Armature Current A
 η : Motor efficiency

DC MOTOREN

a- Eigenschaften von DC Motoren

Mit den Entwicklungen bei elektronischen Komponenten haben DC Motoren neue Anwendungsbereiche gefunden. Regelungssysteme, die früher sehr teuer und in manchen Anwendungsfällen ungünstig waren, sind jetzt kompakt und günstig. Bei den DC Motoren ist kontrolliertes Anlauf, Moment- und Stromüberwachung mit Überlastschutz möglich. Es gibt viele günstige Sonderanwendungen für diese Motoren. Wegen oben genannten Eigenschaften werden die DC Motoren immer mehr bei unterschiedlichen Anwendungen benutzt.

b- Funktionsprinzip der DC Motoren

Bei DC Motoren ist eine Kommutatorwicklung im Rotor angeordnet, während der magnetische Fluss vom Stator erzeugt wird. Dies kann wiederum mittels einer Erregerwicklung oder durch Permanentmagnete geschehen. Wie bei der Synchronmaschine wird durch das Erregerfeld in der Ankerwicklung eine Wechselfeldspannung, die bei der Gleichstrommaschine jedoch durch den mechanischen Kommutator und die darauf schleifenden Bürsten in eine Gleichspannung umgeformt wird, induziert.

c- Arten von DC Motoren

Es gibt zwei verschiedene Wicklungen, nämlich Shunt- und Serial-Wicklung. Das Drehmoment-Drehzahl-Verhältnis ist für beide Wicklungen unterschiedlich.

d- Drehzahl Kontrolle für DC Motoren

Drehzahl von DC Motoren kann man mit Steuerung der DC Spannung ändern. DC Motoren mit Shunt Wicklungen ist ähnlich zu drei phasen AC Motoren zwischen maximalen Last und ohne Last. Drehzahl wird mit der Last reduziert. Mit kleineren Motoren wird dieser Differenz höher mit größeren Motoren kleiner. Der Drehzahlunterschied kann geregelt werden mit ($I \times R$) Veränderung. Wenn eine genaue Kontrolle gebraucht, soll ein Tachogenerator benutzt werden. Leistung des DC Motors;

$$P_g = U \times I = \frac{P_c}{\eta}$$

P_g : Eingangsleistung W
 P_c : Ausgangsleistung W
 U : Ankerspannung V
 I : Ankerstrom A
 η : Wirkungsgrad des Motors



Informazioni generali

General Information

Einführung

Freni elettromagnetici

Questo tipo di freni ha due superfici di attrito. Se non viene applicata tensione, la coppia frenante viene generata da molle. Il freno è azionato elettromagneticamente. Eccitando l'unità elettromagnetica di corrente l'ancora viene attirata verso l'elettromagnete, caricando con spinta assiale la molla di pressione e consentendo al disco frizione, che può muoversi sulla chiavetta in direzione assiale, di ruotare liberamente. In caso di assenza di corrente, le molle pressurizzate azionano l'ancora spingendola verso il disco, frenando così l'albero motore.

Tipi di freni

a) Freni senza raffreddamento

Questo tipo di freno viene montato sulla calotta posteriore del motore elettrico. In questo caso il motore è privo di ventola. Questo tipo di freno viene generalmente scelto quando si hanno tempi di funzionamento brevi e cicli di lavoro corti.

b) Freni con ventola di raffreddamento

Questo tipo di freno viene montato sulla calotta posteriore del motore elettrico togliendo la ventola del motore elettrico. Al lato posteriore del freno viene fissata una ventola allungando l'albero del rotore del motore elettrico. Si preferisce utilizzare freni con ventola di raffreddamento quando si hanno lunghi tempi di funzionamento e il motore è installato in ambienti chiusi privi di ventilazione.

c) Freni con azionamento manuale

Questo freno può essere azionato a mano. Può essere montato su entrambe le tipologie di freni sopra descritte e utilizzato in casi particolari (mancanza di corrente elettrica, problemi meccanici, ecc.). Questi freni vengono generalmente scelti se c'è bisogno di poterli utilizzare (azionare) in assenza di corrente (porte a controllo automatico, cancelli, elevatori per operazioni di verniciatura dei muri di edifici, ecc.).

Tensioni di esercizio

I freni elettromagnetici possono essere ordinati nelle versioni con tensione di alimentazione da 230 V CA o 400 V CA. La bobina dei freni ha bisogno di tensione CC pertanto, a seconda del tipo di freno, è opportuno inserire un raddrizzatore a mezz'onda, un raddrizzatore a onda intera o un trasformatore tra la tensione di alimentazione e la tensione della bobina. In assenza di specifica richiesta, i freni vengono forniti come standard con una tensione di alimentazione a 230 V e un raddrizzatore a mezz'onda. Per applicazioni particolari si prega contattare Brevini Power Transmission S.p.A.

a) Freni con tensione di alimentazione a 230 V

La tensione di alimentazione in CA a 230 V proveniente dalla morsettiera del motore viene portata alla tensione idonea per la bobina da un raddrizzatore a mezz'onda o a onda intera, a seconda del tipo di freno. La tensione CC della bobina del freno è indicata sulla targhetta.

B) Freni con tensione di alimentazione a 400 V

La tensione di alimentazione in CA a 400 V proveniente dalla morsettiera del motore viene portata alla tensione idonea per la bobina da un raddrizzatore a mezz'onda. La tensione CC della bobina del freno è indicata sulla targhetta.

c) Freni in CC a 24 V

Le dimensioni del trasformatore sono scelte in base al valore della coppia frenante. La corrente viene presa dalla morsettiera del motore elettrico o dal quadro elettrico e viene trasformata in corrente CC a 29 V. Questa, a sua volta, viene trasformata in corrente CC a 24 V con un raddrizzatore a mezz'onda e va ad alimentare la bobina del freno.

Electromagnetic Brakes

This type of brake has two friction surfaces. The brake torque is generated by springs when no voltage is applied. The brake is electromagnetically released. On exciting the current electromagnet unit, the armature plate is pulled towards the electromagnet itself, thrust loading the pressure spring and enabling the friction disc which is axially movable on the key, to turn freely. In case of current failure, the pressured springs drive the armature plate towards the disc, thus braking the motor shaft.

Brake Types

a) Brakes without cooling

This type of brake is assembled on the back cover of the electric motor. There is no fan on the backside. This brake type is mostly preferred in short working times and short working cycles.

b) Fan cooled brakes

This type of brake is assembled on the back cover of electric motor by removing the electric motor fan. A fan is coupled to the backside of the brake by extending the rotor shaft of the electric motor. Fan cooled brakes are preferred in long working times and closed places without airflow.

c) Brakes with hand release

This brake can be released by using an arm. It can be applied to both above mentioned brakes and used in special cases (electric current failure, mechanical problems etc.). These brakes are mostly preferred if operation (releasing) without current is needed (automatic controlled doors, gates, building wall painting elevators etc.).

Working Voltages

*Electromagnetic brakes can be ordered with 230V AC or 400V AC supply voltage. The coil of brakes needs DC voltage and therefore depending on the brake type a half-wave, a full-wave rectifier or transformer should be used between supply and coil voltage. As standard the brakes will be delivered with 230V supply voltage and half wave rectifier, if there is no special request. For special cases please contact **Brevini Power Transmission S.p.A.***

a) Brakes with 230V supply voltage

230V AC supply voltage from the motor terminal box will be reduced to the coil voltage depending on the brake type with half-wave or full-wave rectifier. DC brake coil voltage is indicated on the label.

b) Brakes with 400V supply voltage

400V AC supply voltage from the motor terminal box will be reduced to the coil voltage with half-wave rectifier. DC brake coil voltage indicated on the label.

c) 24V DC Brakes

The transformer size is selected according to the brake torque value. The current is taken from the electric motor terminal box or from the electric panel and is transformed to 29V DC current. This current is transferred to 24V DC current with full-wave rectifier and supplies the brake coil.

Elektromagnetische Bremsen

Die Bremse hat zwei Reibflächen und arbeitet nach dem Ruhestromprinzip. Im stromlosen Zustand wird das Bremsmoment durch den Druck der Feder erzeugt, während die Bremse beim Betrieb elektromagnetisch losgelassen wird. Durch die Erregung der Elektromagneten wird die Ankerscheibe zu den Elektromagneten gezogen und die Feder zusammengedrückt. Dadurch kann sich die Brems Scheibe, die axial beweglich auf dem Mitnehmer angeordnet ist, frei drehen. Wird der Strom unterbrochen, drücken die Feder die Ankerscheibe gegen die Brems Scheibe und halten die Motorwelle an.

Bremsearten:

a) Bremsen ohne Kühlung

Diese Bremsen sind für Kurzlaufzeiten geeignet. Die Lüfterhaube und Lüfter des Motors ist ausgebaut und die Bremse ist an dem Ende der Motorwelle befestigt.

b) Bremsen mit Kühlung

Diese Bremsen sind für lange Laufzeiten und kleine, abgedeckte Räume geeignet. Durch die Verlängerung der Motorwelle wurde Lüfter hinter dem Bremse und dem Motor verbunden. Somit wurde eine konstante Lüftung ermöglicht.

c) Bremsen mit Hebelarm

Diese Bremsenart kann mit oder ohne Kühlung verwendet werden. Diese Bremsen sind bei der speziellen Fälle, wie keine Spannung an der Leitung, mechanische Probleme usw., anwendbar. Die Bremse wird mit einem Hebelarm manuell betätigt. Diese Bremsen werden am meisten an den Stellen, wo die Lüftung ohne Spannung erfolgen soll, benutzt (automatische Türe, Wandaufzüge).

Betriebsspannungen

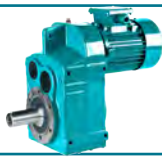
Elektromagnetische Bremsen können mit 230V AC oder 400V AC Versorgungsspannung bestellt werden. Die Wicklungen der Bremsen brauchen Gleichspannung und deswegen abhängig von Bremsenart zwischen Versorgungsspannung und Wicklungsspannung soll Halbwellen-, Vollweggleichrichter oder Transformator verwendet werden. Als Standard die Bremsen werden mit 230V Versorgungsspannung und Halbwellengleichrichter geliefert.

a) Brakes mit 230V Versorgungsspannung
230V AC Versorgungsspannung von Klemmenkasten wird auf die Wicklungsspannung abhängig von der Bremsentyp mit Halbwellen-oder Vollweggleichrichter reduziert. Wicklungsspannung ist auf dem Etikett angegeben.

b) Brakes mit 400V Versorgungsspannung
400V AC Versorgungsspannung von Klemmenkasten wird auf die Wicklungsspannung mit Halbwellengleichrichter reduziert. Wicklungsspannung ist auf dem Etikett angegeben.

c) 24V DC Bremsen

Die Spannung wird von den Klemmkasten des Motors oder Elektrikschrank entnommen. Diese Spannung wird zuerst mittels Transformator zu 24 V reduziert. Danach wird diese Spannung mit Hilfe von Gleichrichter zu Gleichstromspannung umgewandelt. Die Größe des Transformators ist abhängig von der Größe des Bremsmoments.



Informazioni generali

General Information

Einführung

d) Trasformatore generante tensioni d'urto

I freni che hanno potenza e coppie elevate impiegano molto tempo per generare il campo elettromagnetico. I trasformatori generanti tensioni d'urto provvisti di relè temporizzato servono per vincere la pressione della molla che ritarda l'azionamento dei freni. Questi trasformatori, inoltre, aprono repentinamente il sistema applicando una tensione di alimentazione doppia (in CC a 48 V) per un breve lasso di tempo e impedendo le perdite di attrito che si verificano quando l'apertura è rallentata.

Tipi di connessione

a) Frenatura ritardata

Generalmente questo tipo di connessione viene utilizzato per sistemi in cui è richiesta una frenatura lenta e graduale. Tipo di connessione ritardata usata per prevenire carichi con urti in sistemi di azionamento di gru. In assenza di richieste diverse da parte del cliente, vengono montati freni con connessione ritardata

b) Immediata/Rapida

Questo tipo di connessione è generalmente adottata per sistemi in cui sono richiesti tempi di frenatura brevi. La coppia frenante si genera immediatamente nel momento in cui il sistema non riceve più corrente. Questi freni sono per lo più utilizzati per apparecchiature di sollevamento e ascensori.

d) Shock voltage supply transformer

Brakes which consist of high power and torques take long time to obtain the electromagnetic field. Shock voltage supply transformers with time relay aim to overcome spring pressure delaying for brakes. Also these transformers open the system suddenly by double power supply (48V DC) voltage in a short time and preventing frictional losses that occur in delayed opening.

Connection Types

a) Delayed Braking

Generally this type of connection is used in slow and sliding brake intended systems. Delayed connection type used to prevent shock loadings in crane driving systems. Brakes are setting up to delayed connection if other types are not specified by customer

b) Immediate/Fast

This type of connection is mostly used in systems when short braking times are needed. The braking torque will be produced as soon as there is a current failure. These brakes are mostly used in hoisting operations of lifting units and elevators.

d) Trafos mit Schock-Spannung

Diese Transformatoren werden bei großen Bremsen mit hohen Momenten verwendet. Da die große Bremsen eine lange Zeit braucht, um die erforderliche magnetische Feld zu erzeugen, wird an der Bremse kurz 48V Gleichstromspannung angelegt, um die Zeit zur Bildung von magnetischem Feld zu kürzen. Dies ermöglicht kürzere Reibungszeiten beim Start.

Schaltungsarten:

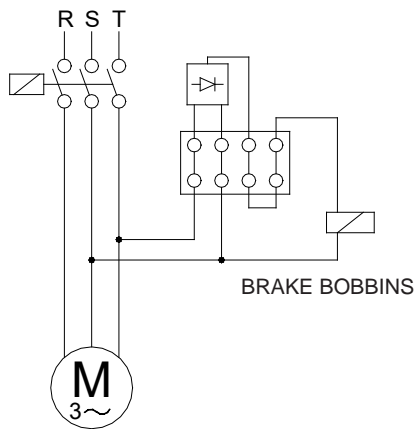
a) Verspätetes Bremsen

Diese Schaltung wird benutzt, wenn ein langsames und gleitendes Bremsen erforderlich ist. Am meisten wird es bei Fahrtriebmotoren von Aufzügen verwendet. Wenn keine Angabe bei der Bestellung gegeben wird, werden die Bremsen mit verspäteter Schaltung geliefert.

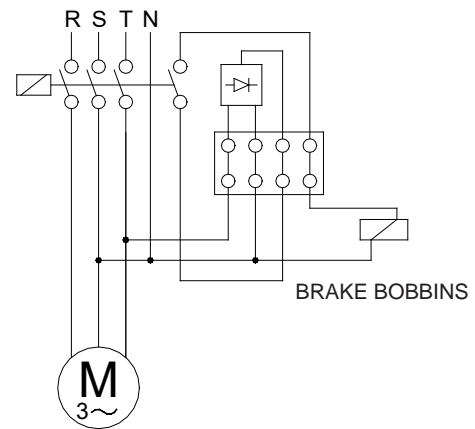
b) Schnelles Bremsen:

Allgemein verwendet man diese Schaltung bei Bedarf an plötzlichen Bremsen in dem Augenblick, in dem das System keine Energie mehr erhält. Diese Schaltungsart wird meist bei Kräne und Motoren von Aufzüge verwendet.

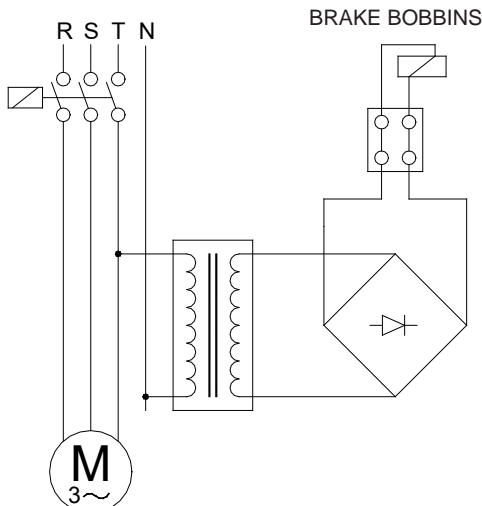
Frenata ad effetto ritardato / Delayed Working Brake / Verspätete Bremsung
(230 V)



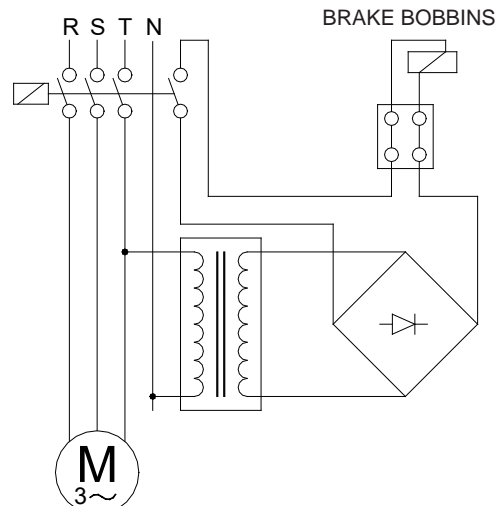
Frenata improvvisa / Sudden Brake / Plötzliche Bremsung
(230 V)



Frenata ad effetto ritardato / Delayed Working Brake / Verspätete Bremsung
(24 V)



Frenata improvvisa / Sudden Brake / Plötzliche Bremsung
(24 V)





Informazioni generali

General Information

Einführung

Scelta dei freni:

Per scegliere correttamente i freni sono necessari i dati seguenti:

- I_{tot} [kg · m²] : L'inerzia totale delle parti rotanti ridotta all'albero motore
- n_0 [giri/min.]: Velocità massima di rotazione del motore.
- t_f [s] : Il tempo massimo di frenatura ammesso.
- c_t : Coefficiente tempo di attivazione (valore medio 0,995).
- M_L [Nm] : Coppia statica richiesta per il sistema.
- C_s : Fattore di sicurezza ($C_s \geq 2$)

La coppia frenante necessaria si calcola come segue:

a) La coppia di carico statica M_L , stesso senso di rotazione del motore (riduzione del carico o coppia resistente costante per favorire la rotazione del motore)

$$M_{fc} = \frac{(2 \pi \times n_0 \div 60) \times I_{tot}}{t_f \times c_t} + M_L$$

b) La coppia di carico statica M_L , opposta al senso di rotazione del motore (aumento del carico o coppia resistente costante per resistere alla rotazione del motore)

$$M_{fc} = \frac{(2 \pi \times n_0 \div 60) \times I_{tot}}{t_f \times c_t} - M_L$$

La coppia frenante necessaria si calcola con l'equazione seguente, utilizzando C_s ($C_s \geq 2$):

$$M_f = M_{fc} \times C_s$$

Scelta orientativa dei freni

Se si conoscono solo la potenza del motore e la sua velocità di rotazione massima:

W [Watt]: Potenza nominale motore

$$M_f = \frac{W}{\frac{2 \pi \times n_0}{60}} \times C_s \quad (C_s \geq 2)$$

Brake Selection:

To correctly select a brake the following data is necessary;

- I_{tot} [kg · m²]: The total inertia of rotating parts reduced at the motor shaft
- n_0 [rpm] : Maximum motor speed.
- t_f [s] : The maximum admitted braking time.
- c_t : Coefficient of switch on time (average 0.995).
- M_L [Nm] : Required static torque of the system.
- C_s : Safety coefficient ($C_s \geq 2$)

The necessary braking torque is calculated below;

a) The static load torque M_L , same direction of motor rotation (load descent or steady resisting torque which favors the motor rotation)

$$M_{fc} = \frac{(2 \pi \times n_0 \div 60) \times I_{tot}}{t_f \times c_t} + M_L$$

b) The static load torque M_L , opposes the motor rotation (load lifting or steady resisting torque which opposes the motor rotation)

$$M_{fc} = \frac{(2 \pi \times n_0 \div 60) \times I_{tot}}{t_f \times c_t} - M_L$$

The necessary braking torque will result from the following equation using C_s ($C_s \geq 2$):

$$M_f = M_{fc} \times C_s$$

Approximated Brake Selection

It is only the motor power and its maximum speed is known:

W [Watt]: Motor Nominal Power

$$M_f = \frac{W}{\frac{2 \pi \times n_0}{60}} \times C_s \quad (C_s \geq 2)$$

Bremsauswahl:

Um die richtige Bremse auszuwählen, braucht man unten aufgelistete Variablen;

- I_{tot} [kg · m²] : Die Gesamtträgheit der rotierenden Teile (siehe Anwendungsbeispiele)
- n_0 [U/min] : Die höchste Drehzahl des Motors
- t_f [s] : Die längste zulässige Bremszeit
- c_t : Reduktionskoeffizient der Tätigkeitszeit (gemittelt 0,995).
- M_L [Nm] : Vom system benötigtes, statisches Drehmoment.
- C_s : Sicherheitskoeffizient ($C_s \geq 2$)

Die benötigte Bremskraft wird wie folgt berechnet:

a) konstantes Belastungsmoment M_L , das die Motordrehung fördert (konstante Erhöhung der Motorgeschwindigkeit oder Herunterlassen der Last)

$$M_{fc} = \frac{(2 \pi \times n_0 \div 60) \times I_{tot}}{t_f \times c_t} + M_L$$

b) konstantes Belastungsmoment M_L , das sich entgegen der Motordrehung widersetzt (konstante Verminderung der Motorgeschwindigkeit oder Aufheben der Last)

$$M_{fc} = \frac{(2 \pi \times n_0 \div 60) \times I_{tot}}{t_f \times c_t} - M_L$$

Wenn die Bremskraft mit dem Sicherheitskoeffizient C_s ($C_s \geq 2$) multipliziert wird, erhält man die erforderliche Bremskraft;

$$M_f = M_{fc} \times C_s$$

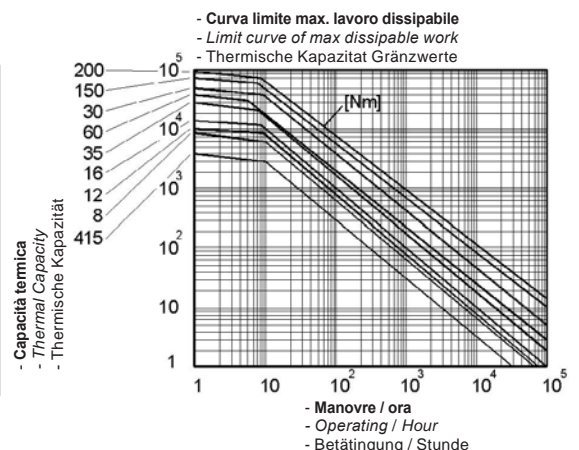
Abschätzung zur Bremswahl

Wenn man nur die Motorleistung und die höchste Drehzahl kennt, kann die Bremskraft mit der folgenden Formel annähernd berechnet werden: **W [Watt] : Nennleistung des Motors**

$$M_f = \frac{W}{\frac{2 \pi \times n_0}{60}} \times C_s \quad (C_s \geq 2)$$

Freni standard / Standard Brakes / Standart Bremsen

Coppia frenante statica [Nm] Brake Static Torque [Nm] Statische Bremskraft [Nm]	4,5	8	12	16	35	60	80	150	200
Coppia frenante dinamica [Nm] Brake Dynamic Torque [Nm] Dynamische Bremskraft [Nm]	3,6	6,4	9,6	12,8	28	48	64	120	160
Velocità di rotazione massima del motore [giri/min.] Maximum Motor Speed [rpm] Maximale Motordrehzahl [U/min]	3000	3000	3000	3000	3000	3000	3000	1500	1500
Potenza in entrata [W] Input Power [W] Antriebsleistung [W]	15	20	25	30	45	50	55	60	65





Informazioni generali

General Information

Einführung

Capacità termica dei freni

Dopo aver effettuato i calcoli suddetti occorre verificare anche la capacità termica dei freni. L'energia di dissipazione del calore L (joule) la si può calcolare utilizzando l'equazione seguente, e va verificata se il risultato si situa al di sotto della curva limite illustrata nel diagramma "Curva limite max. lavoro dissipabile".

a) La coppia di carico statica M_L , favorisce la rotazione del motore (riduzione del carico)

$$L = \frac{I_{tot} \times (2\pi \times n_0 \div 60)^2}{2} \times \left(\frac{M_f}{M_f - M_L} \right)$$

b) La coppia di carico statica M_L , resiste alla rotazione del motore (aumento del carico)

$$L = \frac{I_{tot} \times (2\pi \times n_0 \div 60)^2}{2} \times \frac{M_f}{M_f + M_L}$$

c) La coppia di carico statica M_L è costante e resiste o favorisce la rotazione del motore (eccetto aumento del carico)

$$L = \frac{I_{tot} \times (2\pi \times n_0 \div 60)^2}{2}$$

Regolazione dell'air-gap:

Affinché le prestazioni dei freni rimangano inalterate per tutta la loro durata di vita è necessario che l'air-gap venga regolato dopo un certo numero di ore di lavoro. Vi invitiamo a contattarci per maggiori dati sull'air-gap e sull'intervallo di tempo tra una regolazione e l'altra.

Esempio di selezione:

Tempo massimo di frenata consentito 0,5 s
Velocità di rotazione del motore: 1400 giri/min.
Inerzia totale ridotta all'albero motore: 0,08 kgm²

Coppia di lavoro richiesta: 50 Nm

Natura del carico: la direzione di carico è uguale alla direzione di rotazione del motore (processo di scarico: tempo di avvio-arresto per ora: 30)

$$M_{fc} = \frac{(2\pi \times 1400 \div 60)}{0,5 \times 0,995} + 50 = 73,6 \text{ Nm}$$

$$M_f = 73,6 \times 2 = 147,2 \text{ Nm}$$

In base alla tabella di selezione dei freni, la scelta si porta su un freno standard da 150 Nm.
Capacità termica necessaria

$$L = \frac{0,08 \times (2\pi \times 1400 \div 60)^2}{2} \times \left(\frac{147,2}{147,2 - 50} \right)$$

=1302,0 < 18000 Joule (dalla curva dei 150 Nm)
Il freno selezionato, da 150 Nm, è adeguato.

Brake Thermal Capacity

The thermal capacity of the brake must also be checked after the above mentioned calculations. The heat dissipation energy L (joule) can be calculated from the following equation and must be checked if the result is under the limit curve shown on "Limit curve of possible dissipable work".

a) The static load torque M_L , favors the motor rotation of the (load descent which favors the motor rotation)

$$L = \frac{I_{tot} \times (2\pi \times n_0 \div 60)^2}{2} \times \left(\frac{M_f}{M_f - M_L} \right)$$

b) The static load torque M_L , opposes the motor rotation (load lifting which opposes the motor rotation)

$$L = \frac{I_{tot} \times (2\pi \times n_0 \div 60)^2}{2} \times \frac{M_f}{M_f + M_L}$$

c) The static load torque M_L , is constant and opposes or favors the motor rotation (except load lifting)

$$L = \frac{I_{tot} \times (2\pi \times n_0 \div 60)^2}{2}$$

Adjustment of the air-gap:

In order to obtain the same performance from the brake during its lifetime, the brake air-gap must be re-adjusted after a limited time of operation. For the air-gap and the time interval of the adjustment please contact us.

Selection Example:

Maximum permitted braking time for 0.5 s
Motor speed: 1400 rpm
Total inertia reduced at motor shaft: 0.08 kgm²

Required operating torque: 50 Nm

Nature of load: Load direction is same as motor direction (Unloading process: Start-stop time per hour: 30)

$$M_{fc} = \frac{(2\pi \times 1400 \div 60)}{0,5 \times 0,995} + 50 = 73,6 \text{ Nm}$$

$$M_f = 73,6 \times 2 = 147,2 \text{ Nm}$$

From the brake selection table a standard brake of 150 Nm is selected.
Necessary thermal capacity

$$L = \frac{0,08 \times (2\pi \times 1400 \div 60)^2}{2} \times \left(\frac{147,2}{147,2 - 50} \right)$$

=1302,0 < 18000 Joule (from 150 Nm curve)
The selected brake with 150 Nm is suitable.

Thermische Kapazität der Bremsen

Nach den oben genannten Berechnungen muss die Thermische Kapazität überprüft werden. Die Wärme, d.h. die gebrauchte Energie L , werden mit den folgenden Formeln berechnet. Die gerechnete Kapazitätswerte sollen unter dem Grenzkurve "Thermische Kapazität Grenzwerte" der gewählten Bremse liegen.

a) Konstantes Belastungsmoment M_L , das die Motordrehung fördert (Herunterlassen der Last)

$$L = \frac{I_{tot} \times (2\pi \times n_0 \div 60)^2}{2} \times \left(\frac{M_f}{M_f - M_L} \right)$$

b) Konstantes Belastungsmoment M_L , das sich entgegen der Motordrehung widersetzt (Aufheben der Last)

$$L = \frac{I_{tot} \times (2\pi \times n_0 \div 60)^2}{2} \times \frac{M_f}{M_f + M_L}$$

c) Konstantes Belastungsmoment M_L , das sich gegen der Motorbewegung widersetzt oder die Motorrotation fördert (Konstante Verminderung oder Erhöhung der Motorgeschwindigkeit, kein Herunterlassen oder Aufheben der Last)

$$L = \frac{I_{tot} \times (2\pi \times n_0 \div 60)^2}{2}$$

Einstellung des Luftspaltes:

Um eine immer konstant bleibende Bremsfähigkeit zu erhalten, muss das Luftspalt nach einer bestimmten Arbeitszeit neu eingestellt werden. Für die Bestimmung des Luftspaltes und die Einstellzeiten bitten wir Sie um Rückfrage.

Beispiel für eine Auswahl:

Die höchste zulässige Bremszeit: 0,5 s
Motordrehzahl: 1400 U/min
Gesamtträgheit der rotierenden Teile: 0,08 kgm²

Das auf das System wirkende Drehmoment: 50 Nm

Belastungsart: Drehmoment, das die Motorrotation fördert (Herunterlassen der Last)
Betätigungen pro Stunde: 30

$$M_{fc} = \frac{(2\pi \times 1400 \div 60)}{0,5 \times 0,995} + 50 = 73,6 \text{ Nm}$$

$$M_f = 73,6 \times 2 = 147,2 \text{ Nm}$$

Eine Bremse von 150 Nm kann man auswählen.

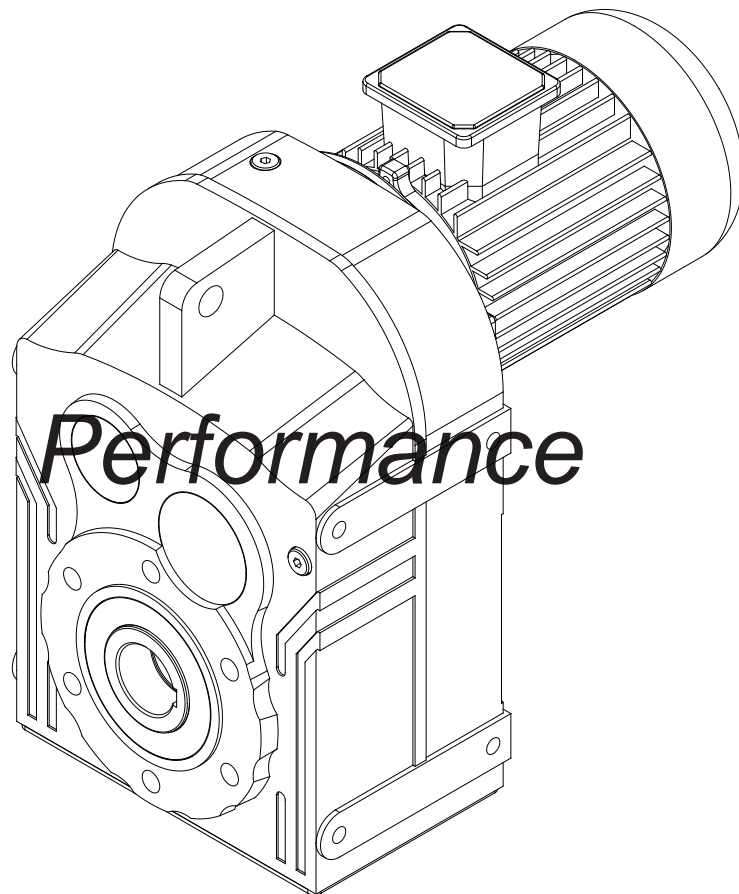
Die thermische Kapazität:

$$L = \frac{0,08 \times (2\pi \times 1400 \div 60)^2}{2} \times \left(\frac{147,2}{147,2 - 50} \right)$$

=1302,0 < 18000 Joule (von 150 Nm Kurve) Die ausgewählte 150 Nm Bremse ist ausreichend.



Prestazioni



Leistung und Drehzahlübersicht

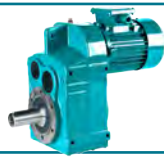


Informazioni generali

General Information

Einführung

Potenza <i>Power</i>	Velocità di rotazione in uscita <i>Output Speeds</i>	Coppia trasmessa <i>Output Torque</i>	Rapporto <i>Ratio</i>	Carichi radiali ammessi (uscita) <i>Permissible Radial Loads (Output)</i>	Fattori di servizio <i>Service Factors</i>	Tipo <i>Type</i>	Corrente nominale <i>Rated Current</i>	Peso <i>Weight</i>	Tabella dim. <i>Dim. Page</i>	Classe eff. del motore <i>Motor Eff. Class</i>
Leistung)	Abtriebswelle Drehzahlen	Abtriebswelle Drehmomente	Übersetzung	Zul.Querkräfte (Abtrieb)	Betriebsfaktor	Typ	Nennstrom	Gewicht	Maße Seite	Motor Effizienzklasse
P_g [kW] P_g [HP]	n_2 [giri/min / rpm / U/min.]	$M_2 =$ [Nm.]	i	F_{qam} [N]	f_s		A	~ [kg]		
0,12 0,18	0,16	5541	8471,90	4977	0,8	DR676-G63/4a	0,41	283	122	IE1
	0,19	4711	7216,80	24512	0,9					
	0,22	4123	6304,09	31273	1,0					
	0,23	3870	5912,93	33651	1,1					
	0,27	3293	5027,18	38311	1,3					
	0,31	2866	4366,47	41267	1,5					
	0,36	2512	3820,66	43388	1,7					
	0,42	2152	3215,89	45372	2,0	DR675-G63/4a	0,41	280	122	IE1
	0,48	1919	2865,49	46557	2,2					
	0,56	1631	2440,98	47918	2,6					
	0,64	1427	2132,27	48824	3,0					
	0,68	1340	1999,96	49198	3,2					
	0,24	3780	5762,85	-	0,8	DR576-G63/4a	0,41	165	116	IE1
	0,28	3216	4899,59	18917	0,9					
	0,32	2799	4255,64	24674	1,1					
	0,40	2297	3432,03	29798	1,3	DR575-G63/4a	0,41	162	116	IE1
	0,47	1943	2900,65	32737	1,5					
	0,57	1593	2379,02	35176	1,9					
	0,66	1394	2078,15	36430	2,2					
	0,70	1308	1949,20	36939	2,3					
	0,82	1113	1657,21	38040	2,7					
	0,95	968	1439,41	38802	3,1					
	0,48	1874	2851,73	11587	0,8	DR476-G63/4a	0,41	120	110	IE1
	0,57	1568	2381,67	16679	1,0					
	0,70	1301	1937,71	19839	1,2	DR475-G63/4a	0,41	119	110	IE1
	0,84	1087	1618,43	21861	1,4					
	0,89	1028	1529,03	22342	1,5					
	0,91	1002	1492,69	22590	1,5					
	1,2	767	1140,69	24345	2,0					
	1,3	717	1065,48	24683	2,2					
	1,5	607	900,55	25389	2,6					
	1,8	508	752,10	25976	3,1					
	2,1	439	648,55	26362	3,5					
	0,83	1074	1639,97	6508	0,8					
	0,90	972	1484,14	9186	0,8					
	1,1	832	1272,49	11780	1,0					
	1,1	793	1188,10	12374	1,0	DR375-G63/4a	0,41	78	104	IE1
	1,3	706	1053,09	13565	1,2					
	1,5	624	930,99	14557	1,3					
	1,7	526	783,07	15569	1,6					
	2,1	447	665,75	16295	1,8					
	2,4	384	570,43	16832	2,1					
	2,6	347	516,22	17118	2,4					
	3,1	297	442,60	17490	2,8					
	3,6	255	378,91	17787	3,2					
	1,5	627	936,69	8724	1,0					
	1,6	558	830,25	10016	1,1					
	1,9	494	733,99	11030	1,2					
	2,2	416	617,37	12085	1,4					
	2,6	354	524,87	12804	1,7					



Informazioni generali

General Information

Einführung

Potenza <i>Power</i> Leistung)	IE3 Velocità di rotazione in uscita <i>Output Speeds</i> Abtriebswelle Drehzahlen n_2 [giri/min / rpm / U/min.]	IE3 Coppia trasmessa <i>Output Torque</i> Abtriebswelle Drehmomente $M_2 = [Nm.]$	Rapporto <i>Ratio</i> Übersetzung i	IE3 Carichi radiali ammessi (uscita) <i>Permissible Radial Loads (Output)</i> Zul.Querkräfte (Abtrieb) $F_{qam} [N]$	IE3 Fattori di servizio <i>Service Factors</i> Betriebsfaktor f_s	Tipo <i>Type</i> Typ	Corrente nominale <i>Rated Current</i> Nennstrom A	Peso <i>Weight</i> Gewicht ~ [kg]	Tabella dim. <i>Dim. Page</i> Maße Seite	Classe eff. del motore <i>Motor Eff. Class</i> Motor Effizienzklasse				
0,12 0,18	3,0	303	449,72	13332	2,0	DR285-G63/4a	0,41	35	100	IE1				
	3,4	275	406,99	13611	2,2									
	3,9	235	348,95	13972	2,6									
	4,6	202	298,73	14257	3,0									
	1,7	552	823,76	10203	0,8	DR275-G63/4a	0,41	30	96	IE1				
	1,9	483	720,79	11435	0,9									
	2,3	400	596,04	12678	1,1									
	2,7	334	497,10	13501	1,3									
	3,3	280	416,71	14094	1,6									
	3,8	240	356,74	14491	1,9									
	4,1	223	331,04	14652	2,0									
	5,4	169	251,08	15123	2,7									
6,4	145	214,95	15315	3,1										
6,6	140	207,93	15352	3,2										
7,5	123	181,94	15485	3,7										
9,1	102	150,45	15925	4,0										
9,9	107	137,94	15782	4,0	DR273-G63/4a	0,41	25	94	IE1					
11	93	120,49	16179	4,0										
9,6	110	142,89	6977	1,8	DR173-G63/4a	0,41	20	92	IE1					
11	93	120,64	7187	2,1										
13	80	103,34	7338	2,5										
15	71	91,25	7438	2,8										
16	66	85,23	7486	3,0										
19	56	72,04	7588	3,6										
23	47	60,16	7794	4,0										
26	40	51,88	8049	4,0										
29	37	47,81	8158	4,0										
31	35	44,66	8234	4,0										
36	29	37,75	8384	4,0										
43	24	31,52	8493	4,0										
46	23	29,67	8470	4,0						DR172-G63/4a	0,41	19	92	IE1
54	20	25,24	8048	4,0										
63	17	21,79	7681	4,0										
72	15	19,04	7357	4,0										
76	14	17,86	7208	4,0										
90	12	15,18	6842	4,0										
104	10	13,19	6538	4,0										
118	9	11,54	6262	4,0										
143	7	9,54	5887	4,0										
176	6	7,74	5494	4,0										
203	5	6,72	5247	4,0										
232	5	5,88	5023	4,0										
281	4	4,86	4721	4,0										
0,18 0,25	0,09	14882	9820,98	65042	0,9	DR876-3E71M/6C	0,55	482	134	IE3				
	0,11	13071	8612,25	76314	1,0	DR876-2E71M/6B	0,60	481		IE2				
	0,12	11573	7613,73	84108	1,1									
	0,14	10187	6697,26	90324	1,3									
	0,16	9041	5940,18	94908	1,4									
	0,18	8078	5304,23	98429	1,6									
	0,20	7256	4762,49	101216	1,8									
	0,23	6116	4005,78	104787	2,1									
	0,27	5209	3405,63	107242	2,5									

*: I prezzi dei motoriduttori IE2 e IE3 sono differenti. / Geared motor prices are different for IE2 and IE3 motors. / Preise von Getrieben mit IE2 und IE3 Motoren sind unterschiedlich.



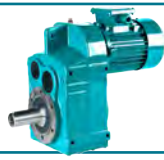
Informazioni generali

General Information

Einführung

Potenza Power Leistung)	IE3 Velocità di rotazione in uscita Output Speeds	IE3 Coppia trasmessa Output Torque	Rapporto Ratio Übersetzung	IE3 Carichi radiali ammessi (uscita) Permissible Radial Loads (Output) Zul.Querkräfte (Abtrieb)	IE3 Fattori di servizio Service Factors Betriebsfaktor	Tipo Type Typ	Corrente nominale Rated Current Nennstrom	Peso Weight Gewicht	Tabella dim. Dim. Page Maße Seite	Classe eff. del motore Motor Eff. Class Motor Effizienzklasse
P _g [kW] P _g [HP]	n ₂ [giri/min / rpm / U/min.]	M ₂ = [Nm.]	i	F _{qam} [N]	f _s		A	~ [kg]		
0,18 0,25	0,31	4673	2990,66	108721	2,8	DR875-3E71M/6C	0,55	507	134	IE3
	0,35	4196	2683,53	109985	3,1	DR875-2E71M/6B	0,60	506		IE2
	0,39	3678	2356,74	111300	3,5					
	0,14	9379	6492,84	43918	0,9	DR776-3E71M/6C	0,55	317	128	IE3
	0,16	8969	5875,88	47757	0,9	DR776-2E71M/6B	0,60	316		IE2
	0,18	7718	5058,99	57458	1,0					
	0,21	6625	4334,63	64282	1,2					
	0,25	5759	3691,20	68895	1,4	DR775-3E71M/6C	0,55	307	128	IE3
	0,28	5156	3302,14	71781	1,6	DR776-2E71M/6B	0,60	306		IE2
	0,33	4450	2855,58	74860	1,8					
	0,37	3939	2523,53	76914	2,0					
	0,41	3525	2257,90	78476	2,3					
	0,47	3101	1982,78	79874	2,6					
	0,56	2596	1656,07	81594	3,1					
	0,62	2360	1507,38	82358	3,4					
	0,70	2076	1323,71	83245	3,9					
	0,27	5311	5027,18	13734	0,8	DR676-G63/4b	0,60	283	122	IE1
	0,31	4622	4366,47	25702	0,9					
	0,35	4051	3820,66	31971	1,1					
	0,42	3470	3215,89	36975	1,2	DR675-G63/4b	0,60	225	122	IE1
	0,47	3094	2865,49	39716	1,4					
	0,55	2631	2440,98	42685	1,6					
	0,63	2302	2132,27	44625	1,9					
	0,67	2161	1999,96	45309	2,0					
	0,79	1839	1700,37	46946	2,3					
	0,91	1600	1476,89	48062	2,7					
	1,0	1402	1292,28	48933	3,1					
	1,3	1162	1068,62	49932	3,7					
	1,5	971	891,23	52171	4,0					
1,8	816	747,10	54578	4,0						
	0,39	3705	3432,03	6392	0,8	DR575-G63/4b	0,60	164	116	IE1
	0,46	3134	2900,65	20225	1,0					
	0,56	2569	2379,02	27195	1,2					
	0,64	2248	2078,15	30229	1,3					
	0,69	2110	1949,20	31392	1,4					
	0,81	1795	1657,21	33794	1,7					
	0,93	1562	1439,41	35377	1,9					
	1,1	1369	1259,48	36555	2,2					
	1,3	1157	720,91	37796	2,6	DR574-3E71M/6C	0,55	161	114	IE3
	1,5	980	609,29	38690	3,1	DR574-2E71M/6B	0,60	160		IE2
	1,9	803	499,72	39581	3,7					
	0,69	2098	1937,71	4420	0,7	DR475-G63/4b	0,60	119	110	IE1
	0,83	1754	1618,43	13875	0,9					
	0,88	1658	1529,03	15413	0,9					
	0,90	1616	1492,69	16026	1,0					
	1,2	1238	1140,69	20473	1,3					
	1,3	1157	1065,48	21241	1,3					
	1,6	939	584,15	23051	1,7	DR474-3E71M/6C	0,55	116	108	IE3
	1,8	840	522,66	23833	1,8	DR474-2E71M/6B	0,60	115		IE2
	2,0	738	458,98	24543	2,1					

*: I prezzi dei motoriduttori IE2 e IE3 sono differenti. / Geared motor prices are different for IE2 and IE3 motors. / Preise von Getrieben mit IE2 und IE3 Motoren sind unterschiedlich.



Informazioni generali

General Information

Einführung

Potenza Power Leistung)	IE3 Velocità di rotazione in uscita Output Speeds	IE3 Coppia trasmessa Output Torque	Rapporto Ratio Übersetzung	IE3 Carichi radiali ammessi (uscita) Permissible Radial Loads (Output) Zul. Querkräfte (Abtrieb)	IE3 Fattori di servizio Service Factors Betriebsfaktor	Tipo Type Typ	Corrente nominale Rated Current Nennstrom	Peso Weight Gewicht	Tabella dim. Dim. Page Maße Seite	Classe eff. del motore Motor Eff. Class Motor Effizienzklasse
P _g [kW] P _g [HP]	n ₂ [giri/min / rpm / U/min.]	M ₂ = [Nm.]	i	F _{qam} [N]	f _s	A	[kg]			
0,18 0,25	2,3	652	584,15	25109	2,4	DR474-G63/4b	0,60	111	108	IE1
	2,6	583	522,66	25535	2,7					
	2,9	513	458,98	25950	3,0					
	1,3	1138	1053,09	3774	0,7	DR375-G63/4b	0,60	78	104	IE1
	1,4	1007	930,99	8386	0,8					
	1,7	848	783,07	11523	1,0					
	2,0	722	665,75	13362	1,1					
	2,3	619	570,43	14600	1,3					
	2,6	560	516,22	15225	1,5					
	3,0	480	442,60	16023	1,7					
	3,5	411	378,91	16603	2,0					
	3,8	382	351,62	16843	2,1					
4,0	362	333,87	17000	2,3						
4,3	337	309,82	17199	2,4						
5,4	295	171,89	17481	2,8	DR373-3E71M/6C DR373-2E71M/6B	0,55 0,60	72 71	102	IE3 IE2	
6,2	260	151,15	17734	3,2						
7,6	209	121,67	18075	3,9						
1,8	796	733,99	3280	0,8	DR285-G63/4b	0,60	38	100	IE1	
2,2	670	617,37	7760	0,9						
2,6	570	524,87	9801	1,1						
3,0	489	449,72	11096	1,2						
3,3	443	406,99	11733	1,4						
3,8	379	348,95	12517	1,6						
4,5	325	298,73	13117	1,8						
4,8	302	277,21	13335	2,0						
5,1	287	263,22	13476	2,1						
5,5	266	244,26	13689	2,3						
6,3	232	212,12	14001	2,6						
6,9	233	135,52	13986	2,6						DR283-3E71M/6C DR283-2E71M/6B
7,8	205	119,16	14207	2,9						
8,3	193	112,15	14307	3,1						
9,7	165	95,92	14534	3,6						
2,7	539	497,10	10461	0,8	DR275-G63/4b	0,60	30	96	IE1	
3,2	452	416,71	11931	1,0						
3,8	388	356,74	12837	1,2						
4,0	360	331,04	13188	1,2						
5,3	273	251,08	14169	1,6						
6,7	237	137,94	14523	1,9	DR273-3E71M/6C DR273-2E71M/6B	0,55 0,60	27 26	94	IE3 IE2	
7,7	207	120,49	14777	2,2						
8,2	195	113,02	14891	2,3						
9,7	165	96,09	15140	2,7						
9,7	164	137,94	15165	2,7	DR273-G63/4b	0,60	22	94	IE1	
11	143	120,49	15329	3,1						
11	135	113,02	15380	3,3						
13	114	96,09	15547	3,9						
16	100	83,46	15996	4,0						
18	87	73,03	16343	4,0						
6,5	245	142,89	4391	0,8	DR173-3E71M/6C DR173-2E71M/6B	0,55 0,60	23 22	92	IE3 IE2	
7,7	207	120,64	5351	1,0						
9,0	178	103,34	5941	1,1						

*: I prezzi dei motoriduttori IE2 e IE3 sono differenti. / Geared motor prices are different for IE2 and IE3 motors. / Preise von Getrieben mit IE2 und IE3 Motoren sind unterschiedlich.



Informazioni generali

General Information

Einführung

Potenza Power Leistung)	IE3 Velocità di rotazione in uscita Output Speeds	IE3 Coppia trasmessa Output Torque	Rapporto Ratio Übersetzung	IE3 Carichi radiali ammessi (uscita) Permissible Radial Loads (Output) Zul.Querkräfte (Abtrieb)	IE3 Fattori di servizio Service Factors Betriebsfaktor	Tipo Type Typ	Corrente nominale Rated Current Nennstrom	Peso Weight Gewicht	Tabella dim. Dim. Page Maße Seite	Classe eff. del motore Motor Eff. Class Motor Effizienzklasse						
P_g [kW] P_g [HP]	n_2 [giri/min / rpm / U/min.]	M_2 [Nm.]	i	F_{qam} [N]	f_s		A	~ [kg]								
0,18 0,25	9,4	170	142,89	6085	1,2	DR173-G63/4b	0,60	20	92	IE1						
	11	143	120,64	6512	1,4											
	13	123	103,34	6809	1,6											
	15	109	91,25	6997	1,8											
	16	102	85,23	7087	2,0											
	19	86	72,04	7263	2,3											
	22	72	60,16	7426	2,8											
	26	62	51,88	7526	3,2											
	28	57	47,81	7571	3,5											
	30	53	44,66	7604	3,7											
	35	45	37,75	7860	4,0											
	43	38	31,52	8138	4,0											
	0,25 0,34	45	36	29,67	8196						4,0	DR172-G63/4b	0,60	17	92	IE1
		53	31	25,24	7994						4,0					
		61	26	21,79	7639						4,0					
70		23	19,04	7324	4,0											
75		22	17,86	7179	4,0											
88		18	15,18	6822	4,0											
102		16	13,19	6524	4,0											
116		14	11,54	6253	4,0											
140		12	9,54	5885	4,0											
173		9	7,74	5493	4,0											
199		8	6,72	5250	4,0											
228		7	5,88	5028	4,0											
275		6	4,86	4728	4,0											
0,25 0,34		364	4	7,74	4317	4,0	DR172-G63/2a	0,50	17	92	IE1					
		419	4	6,72	4123	4,0										
	479	3	5,88	3947	4,0											
	580	3	4,86	3709	4,0											
0,25 0,34	0,15	13678	9820,98	72993	1,0	DR876-3E71M/4C	0,67	517	134	IE3						
	0,17	12013	8612,25	81952	1,1						DR876-2E71M/4B	0,71	516	IE2		
	0,19	10636	7613,73	88397	1,2											
	0,21	9363	6697,26	93668	1,4											
	0,24	8310	5940,18	97608	1,6											
	0,27	7424	5304,23	100662	1,8											
	0,30	6669	4762,49	102950	1,9											
	0,36	5621	4005,78	106124	2,3											
	0,42	4788	3405,63	108461	2,7											
	0,25 0,34	0,48	4295	2990,66	109770	3,0	DR875-3E71M/4C	0,67	507	134	IE3					
		0,53	3856	2683,53	110891	3,4						DR875-2E71M/4B	0,71	506	IE2	
		0,61	3381	2356,74	112120	3,8										
	0,25 0,34	0,24	8243	5875,88	53790	1,0	DR776-3E71M/4C	0,67	317	128	IE3					
		0,28	7094	5058,99	61512	1,1						DR776-2E71M/4B	0,71	316	IE2	
		0,33	6089	4334,63	67209	1,3										
0,37		5516	3922,75	69974	1,5											
0,25 0,34	0,39	5293	3691,20	71146	1,5	DR775-3E71M/4C	0,67	307	128	IE3						
	0,43	4738	3302,14	73639	1,7						DR775-2E71M/4B	0,71	306	IE2		
	0,50	4090	2855,58	76208	2,0											
	0,57	3620	2523,53	78031	2,2											
	0,64	3240	2257,90	79424	2,5											
	0,72	2850	1982,78	80780	2,8											
	0,87	2386	1656,07	82304	3,4											
	0,95	2169	1507,38	82984	3,7											

*: I prezzi dei motoriduttori IE2 e IE3 sono differenti. / Geared motor prices are different for IE2 and IE3 motors. / Preise von Getrieben mit IE2 und IE3 Motoren sind unterschiedlich.



Informazioni generali

General Information

Einführung

Potenza Power Leistung)	IE3 Velocità di rotazione in uscita Output Speeds	IE3 Coppia trasmessa Output Torque	Rapporto Ratio Übersetzung	IE3 Carichi radiali ammessi (uscita) Permissible Radial Loads (Output) Zul. Querkräfte (Abtrieb)	IE3 Fattori di servizio Service Factors Betriebsfaktor	Tipo Type Typ	Corrente nominale Rated Current Nennstrom	Peso Weight Gewicht	Tabella dim. Dim. Page Maße Seite	Classe eff. del motore Motor Eff. Class Motor Effizienzklasse
P_g [kW] P_g [HP]	n_2 [giri/min / rpm / U/min.]	$M_2 =$ [Nm.]	i	F_{qam} [N]	f_s		A	~ [kg]		
0,25 0,34	0,38	5365	3820,66	12259	0,8	DR676-3E71M/4C DR676-2E71M/4B	0,67 0,71	286 285	122	IE3 IE2
	0,45 0,50 0,59 0,67 0,72 0,84 0,97 1,1	4596 4098 3484 3049 2862 2435 2119 1857	3215,89 2865,49 2440,98 2132,27 1999,96 1700,37 1476,89 1292,28	26001 31548 36869 40028 41201 43830 45468 46795	0,9 1,0 1,2 1,4 1,5 1,8 2,0 2,3	DR675-3E71M/4C DR675-2E71M/4B	0,67 0,71	228 227	122	IE3 IE2
	1,4 1,5 1,8	1539 1372 1167	675,51 601,90 512,73	48262 48998 49860	2,8 3,1 3,7	DR674-3E71M/6D DR674-2E71M/6C	0,77 0,78	222 221	120	IE3 IE2
	0,60 0,69 0,74 0,87 1,0 1,1	3402 2977 2794 2377 2068 1813	2379,02 2078,15 1949,20 1657,21 1439,41 1259,48	15470 22379 24736 29070 31731 33669	0,9 1,0 1,1 1,3 1,5 1,7	DR575-3E71M/4C DR575-2E71M/4B	0,67 0,71	166 165	116	IE3 IE2
	1,3 1,5 1,9	1641 1389 1139	720,91 609,29 499,72	34856 36458 37896	1,8 2,2 2,6	DR574-3E71M/6D DR574-2E71M/6C	0,77 0,78	162 161	114	IE3 IE2
	2,0 2,4	1064 900	720,91 609,29	38264 39116	2,8 3,3	DR574-3E71M/4C DR574-2E71M/4B	0,67 0,71	161 160	114	IE3 IE2
	1,3 1,3	1639 1532	1140,69 1065,48	15667 17184	0,9 1,0	DR475-3E71M/4C DR475-2E71M/4B	0,67 0,71	123 122	110	IE3 IE2
	1,6 1,8 2,0	1332 1191 1047	584,15 522,66 458,98	19550 20924 22211	1,2 1,3 1,5	DR474-3E71M/6D DR474-2E71M/6C	0,77 0,78	118 117	108	IE3 IE2
	2,5 2,7 3,1	863 772 679	584,15 522,66 458,98	23664 24276 24906	1,8 2,0 2,3	DR474-3E71M/4C DR474-2E71M/4B	0,67 0,71	118 117	108	IE3 IE2
	3,8 4,3 5,3	582 515 420	242,68 215,03 174,97	25504 25901 26439	2,7 3,0 3,7	DR473-3E71M/6D DR473-2E71M/6C	0,77 0,78	112 111	106	IE3 IE2
	2,2 2,5 2,8 3,2 3,8 4,1 4,3 4,6	956 819 742 635 545 506 480 446	665,75 570,43 516,22 442,60 378,91 351,62 333,87 309,82	9491 12007 13095 14416 15380 15758 16001 16280	0,9 1,0 1,1 1,3 1,5 1,6 1,7 1,8	DR375-3E71M/4C DR375-2E71M/4B	0,67 0,71	82 81	104	IE3 IE2
	5,4 6,2	411 362	171,89 151,15	16604 17004	2,0 2,3	DR373-3E71M/6D DR373-2E71M/6C	0,77 0,78	72 71	102	IE3 IE2

*: I prezzi dei motoriduttori IE2 e IE3 sono differenti. / Geared motor prices are different for IE2 and IE3 motors. / Preise von Getrieben mit IE2 und IE3 Motoren sind unterschiedlich.



Informazioni generali

General Information

Einführung

Potenza Power Leistung)	IE3 Velocità di rotazione in uscita Output Speeds Abtriebswelle Drehzahlen n_2 [giri/min / rpm / U/min.]	IE3 Coppia trasmessa Output Torque Abtriebswelle Drehmomente $M_2 =$ [Nm.]	Rapporto Ratio Übersetzung i	IE3 Carichi radiali ammessi (uscita) Permissible Radial Loads (Output) Zul.Querkräfte (Abtrieb) F_{qam} [N]	IE3 Fattori di servizio Service Factors Betriebsfaktor f_s	Tipo Type Typ	Corrente nominale Rated Current Nennstrom A	Peso Weight Gewicht ~ [kg]	Tabella dim. Dim. Page Maße Seite	Classe eff. del motore* Motor Eff. Class Motor Effizienzklasse
0,25 0,34	7,4	301	121,67	17463	2,7	DR373-3E71M/6D	0,77	72	102	IE3
						DR373-2E71M/6C	0,78	71		IE2
	8,3 9,5	266 234	171,89 151,15	17696 17915	3,1 3,5	DR373-3E71M/4C	0,67	71	102	IE3
						DR373-2E71M/4B	0,71	70		IE2
	2,7 3,2 3,5 4,1 4,8 5,2 5,5 5,9 6,8	755 648 586 502 431 400 379 352 307	524,87 449,72 406,99 348,95 298,73 277,21 263,22 244,26 212,12	5217 8258 9531 10907 11868 12270 12513 12816 13274	0,8 0,9 1,0 1,2 1,4 1,5 1,6 1,7 2,0	DR285-3E71M/4C	0,67	42	100	IE3
						DR285-3E71M/4B	0,71	41		IE2
						DR285-3E71M/4C	0,67	42		IE3
						DR285-3E71M/4B	0,71	41		IE2
						DR285-3E71M/4C	0,67	42		IE3
						DR285-3E71M/4B	0,71	41		IE2
						DR285-3E71M/4C	0,67	42		IE3
						DR285-3E71M/4B	0,71	41		IE2
	6,9 7,8 8,3 9,7	325 286 269 230	135,52 119,16 112,15 95,92	13110 13501 13660 14013	1,8 2,1 2,2 2,6	DR283-3E71M/6D	0,77	37	98	IE3
						DR283-2E71M/6C	0,78	36		IE2
						DR283-3E71M/4C	0,67	36	98	IE3
						DR283-2E71M/4B	0,71	35		IE2
	11 12 13	210 185 174	135,52 119,16 112,15	14171 14380 14477	2,9 3,2 3,4	DR283-3E71M/4C	0,67	36	98	IE3
						DR283-2E71M/4B	0,71	35		IE2
						DR283-3E71M/4C	0,67	36		IE3
	4,0 4,3 5,7	513 477 361	356,74 331,04 251,08	10925 11541 13172	0,9 0,9 1,2	DR275-3E71M/4C	0,67	33	96	IE3
						DR275-2E71M/4B	0,71	32		IE2
						DR275-3E71M/4C	0,67	33		IE3
	6,7 7,7 8,2 9,7	330 289 271 230	137,94 120,49 113,02 96,09	13548 14006 14191 14587	1,4 1,6 1,7 2,0	DR273-3E71M/6D	0,77	27	96	IE3
						DR273-2E71M/6C	0,78	26		IE2
						DR273-3E71M/4C	0,67	26	94	IE3
						DR273-2E71M/4B	0,71	25		IE2
	10 11 12 14 16 17 20 24 28 30 32 38 46	214 187 175 149 130 114 94	137,94 120,49 113,02 96,09 83,46 73,03 60,39	14725 14963 15061 15284 15434 15554 16165	2,1 2,4 2,6 3,0 3,5 4,0 4,0	DR273-3E71M/4C	0,67	26	94	IE3
						DR273-2E71M/4B	0,71	25		IE2
						DR273-3E71M/4C	0,67	26		IE3
						DR273-2E71M/4B	0,71	25		IE2
						DR273-3E71M/4C	0,67	26		IE3
						DR273-2E71M/4B	0,71	25		IE2
						DR273-3E71M/4C	0,67	26		IE3
						DR273-2E71M/4B	0,71	25		IE2
						DR273-3E71M/4C	0,67	26		IE3
						DR273-2E71M/4B	0,71	25		IE2
						DR273-3E71M/4C	0,67	26		IE3
						DR273-2E71M/4B	0,71	25		IE2
						DR273-3E71M/4C	0,67	26		IE3
						DR273-2E71M/4B	0,71	25		IE2
						DR273-3E71M/4C	0,67	26		IE3
						DR273-2E71M/4B	0,71	25		IE2
	48 57 66	47 40 34	29,67 25,24 21,79	7789 7716 7383	4,0 4,0 4,0	DR172-3E71M/4C	0,67	18	92	IE3
						DR172-2E71M/4B	0,71	17		IE2
						DR172-3E71M/4C	0,67	18		IE3

*: I prezzi dei motoriduttori IE2 e IE3 sono differenti. / Geared motor prices are different for IE2 and IE3 motors. / Preise von Getrieben mit IE2 und IE3 Motoren sind unterschiedlich.



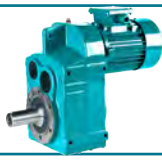
Informazioni generali

General Information

Einführung

Potenza	IE3 Velocità di rotazione in uscita	IE3 Coppia trasmessa	Rapporto	IE3 Carichi radiali ammessi (uscita)	IE3 Fattori di servizio	Tipo	Corrente nominale	Peso	Tabella dim.	Classe eff. del motore*	
Power	Output Speeds	Output Torque	Ratio	Permissible Radial Loads (Output)	Service Factors	Type	Rated Current	Weight	Dim. Page	Motor Eff. Class	
Leistung)	Abtriebswelle Drehzahlen	Abtriebswelle Drehmomente	Übersetzung	Zul. Querkräfte (Abtrieb)	Betriebsfaktor	Typ	Nennstrom	Gewicht	Maße Seite	Motor Effizienzklasse	
P_g [kW] P_g [HP]	n_2 [giri/min / rpm / U/min.]	$M_2 =$ [Nm.]	i	F_{qam} [N]	f_s		A	~ [kg]			
0,25 0,34	75	30	19,04	7086	4,0	DR172-3E71M/4C	0,67	18	92	IE3	
	80	28	17,86	6948	4,0	DR172-2E71M/4B	0,71	17		IE2	
	95	24	15,18	6609	4,0						
	109	21	13,19	6327	4,0						
	124	18	11,54	6068	4,0						
	150	15	9,54	5715	4,0						
	185	12	7,74	5336	4,0						
	213	11	6,72	5103	4,0						
	244	9	5,88	4890	4,0						
	295	8	4,86	4601	4,0						
		367	6	7,74	4289	4,0	DR172-G63/2b	0,67	15	92	IE1
		422	5	6,72	4098	4,0					
		483	5	5,88	3924	4,0					
		584	4	4,86	3689	4,0					
0,37 0,50	0,13	23148	7017,74	183787	0,8	DR976-3E80M/6B	1,03	804	140	IE3	
	0,17	18163	5494,80	199937	1,0	DR976-2E80M/6A	1,08	803		IE2	
	0,20	15205	4589,41	208242	1,2						
	0,25	12240	3686,99	215571	1,5						
	0,30	10248	3079,47	219985	1,8						
	0,32	9690	2909,37	221154	1,9						
		0,45	7066	2079,97	226259	2,5	DR975-3E80M/6B	1,03	792	140	IE3
		0,50	6348	1867,46	227547	2,8	DR975-2E80M/6A	1,08	791		IE2
		0,58	5408	1591,90	229169	3,3					
		0,66	4771	1403,36	230224	3,8					
		0,19	16228	7613,73	54505	0,8	DR876-3E71M/4D	0,97	517	134	IE3
		0,21	14285	6697,26	69094	0,9	DR876-2E71M/4C	1,00	516		IE2
		0,24	12678	5940,18	78510	1,0					
		0,27	11327	5304,23	85270	1,1					
		0,30	10175	4762,49	90375	1,3					
		0,36	8576	4005,78	96644	1,5					
		0,42	7305	3405,63	101056	1,8					
		0,48	6553	2990,66	103314	2,0	DR875-3E71M/4D	0,97	507	134	IE3
		0,53	5884	2683,53	105351	2,2	DR875-2E71M/4C	1,00	506		IE2
		0,61	5158	2356,74	107441	2,5					
		0,70	4495	2051,67	109244	2,9					
		0,79	3979	1813,10	110582	3,3					
		0,88	3561	1622,25	111624	3,7					
		0,33	9290	4334,63	44601	0,9	DR776-3E71M/4D	0,97	317	128	IE3
		0,37	8416	3922,75	52417	1,0	DR776-2E71M/4C	1,00	316		IE2
		0,39	8076	3691,20	55068	1,0	DR775-3E71M/4D	0,97	307	128	IE3
		0,72	4349	1982,78	75155	1,8	DR775-2E71M/4C	1,00	306		IE2
		0,87	3641	1656,07	77955	2,2					
		0,95	3309	1507,38	79175	2,4					
		1,1	2911	1323,71	80572	2,7					
	1,3	2438	1105,59	82139	3,3						
	0,59	5316	2440,98	13612	0,8	DR675-3E71M/4D	0,97	228	122	IE3	
	0,67	4652	2132,27	25280	0,9	DR675-2E71M/4C	1,00	227		IE2	
	0,72	4367	1999,96	28653	1,0						
	0,84	3715	1700,37	35001	1,2						
	0,97	3232	1476,89	38750	1,3						

*: I prezzi dei motoriduttori IE2 e IE3 sono differenti. / Geared motor prices are different for IE2 and IE3 motors. / Preise von Getrieben mit IE2 und IE3 Motoren sind unterschiedlich.



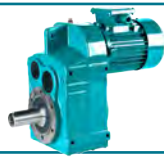
Informazioni generali

General Information

Einführung

Potenza Power Leistung)	IE3 Velocità di rotazione in uscita Output Speeds	IE3 Coppia trasmessa Output Torque	Rapporto Ratio Übersetzung	IE3 Carichi radiali ammessi (uscita) Permissible Radial Loads (Output) Zul. Querkräfte (Abtrieb)	IE3 Fattori di servizio Service Factors Betriebsfaktor	Tipo Type Typ	Corrente nominale Rated Current Nennstrom	Peso Weight Gewicht	Tabella dim. Dim. Page Maße Seite	Classe eff. del motore Motor Eff. Class Motor Effizienzklasse
P_g [kW] P_g [HP]	Abtriebswelle Drehzahlen n_2 [giri/min / rpm / U/min.]	Abtriebswelle Drehmomente $M_2 = [Nm.]$	i	F_{qam} [N]	f_s		A	~ [kg]		
0,37 0,50	1,1	2833	1292,28	41394	1,5	DR675-3E71M/4D DR675-2E71M/4C	0,97 1,00	228 227	122	IE3 IE2
	1,4 1,5 1,8	2347 2094 1781	675,51 601,90 512,73	44307 45615 47176	1,8 2,1 2,4	DR674-3E80M/6B DR674-2E80M/6A	1,03 1,08	225 224	120	IE3 IE2
	2,1 2,4 2,8	1521 1357 1154	675,51 601,90 512,73	48366 49086 49931	2,8 3,2 3,7	DR674-3E71M/4D DR674-2E71M/4C	0,97 1,00	222 221	120	IE3 IE2
	0,87 1,0 1,1	3627 3156 2766	1657,21 1439,41 1259,48	9632 19861 25078	0,8 1,0 1,1	DR575-3E71M/4D DR575-2E71M/4C	0,97 1,00	166 165	116	IE3 IE2
	1,3 1,5 1,9	2504 2119 1738	720,91 609,29 499,72	27850 31317 34195	1,2 1,4 1,7	DR574-3E80M/6B DR574-2E80M/6A	1,03 1,08	162 161	114	IE3 IE2
	2,0 2,4 2,9	1623 1374 1127	720,91 609,29 499,72	34978 36494 37923	1,8 2,2 2,7	DR574-3E71M/4D DR574-2E71M/4C	0,97 1,00	161 160	114	IE3 IE2
	3,6	906	255,83	39089	3,3	DR573-3E80M/6B DR573-2E80M/6A	1,03 1,08	156 155	112	IE3 IE2
	1,8 2,0	1818 1598	522,66 458,98	12659 16315	0,9 1,0	DR474-3E80M/6B DR474-2E80M/6A	1,03 1,08	121 120	108	IE3 IE2
	2,5 2,7 3,1	1317 1178 1036	584,15 522,66 458,98	19670 21049 22310	1,2 1,3 1,5	DR474-3E71M/4D DR474-2E71M/4C	0,97 1,00	118 117	108	IE3 IE2
	3,8 4,3 5,3	860 762 621	242,68 215,03 174,97	23651 24354 25280	1,8 2,0 2,5	DR473-3E80M/6B DR473-2E80M/6A	1,03 1,08	113 112	106	IE3 IE2
	5,9 6,7	559 495	242,68 215,03	25654 26027	2,8 3,1	DR473-3E71M/4D DR473-2E71M/4C	0,97 1,00	110 109	106	IE3 IE2
	3,2 3,8 4,1 4,3 4,6	969 831 772 732 680	442,60 378,91 351,62 333,87 309,82	9249 11814 12674 13220 13882	0,8 1,0 1,1 1,1 1,2	DR375-3E71M/4D DR375-2E71M/4C	0,97 1,00	82 81	104	IE3 IE2
	5,4 6,2 7,6	608 535 431	171,89 151,15 121,67	14717 15455 16416	1,3 1,5 1,9	DR373-3E80M/6B DR373-2E80M/6A	1,03 1,08	75 74	102	IE3 IE2
	8,3 9,5 11 13	395 348 280 246	171,89 151,15 121,67 106,69	16714 17094 17598 17836	2,1 2,4 2,9 3,3	DR373-3E71M/4D DR373-2E71M/4C	0,97 1,00	72 71	102	IE3 IE2

*: I prezzi dei motoriduttori IE2 e IE3 sono differenti. / Geared motor prices are different for IE2 and IE3 motors. / Preise von Getrieben mit IE2 und IE3 Motoren sind unterschiedlich.



Informazioni generali

General Information

Einführung

Potenza	IE3 Velocità di rotazione in uscita	IE3 Coppia trasmessa	Rapporto	IE3 Carichi radiali ammessi (uscita)	IE3 Fattori di servizio	Tipo	Corrente nominale	Peso	Tabella dim.	Classe eff. del motore *
Power	Output Speeds	Output Torque	Ratio	Permissible Radial Loads (Output)	Service Factors	Type	Rated Current	Weight	Dim. Page	Motor Eff. Class
Leistung)	Abtriebswelle Drehzahlen	Abtriebswelle Drehmomente	Übersetzung	Zul. Querkräfte (Abtrieb)	Betriebsfaktor	Typ	Nennstrom	Gewicht	Maße Seite	Motor Effizienzklasse
P_g [kW] P_g [HP]	n_2 [giri/min / rpm / U/min.]	$M_2 =$ [Nm.]	i	F_{qam} [N]	f_s		A	~ [kg]		
0,37 0,50	4,1	766	348,95	4790	0,8	DR285-3E71M/4D	0,97	42	100	IE3
	4,8	657	298,73	8036	0,9	DR285-2E71M/4C	1,00	41		IE2
	5,2	610	277,21	9060	1,0					
	5,5	579	263,22	9669	1,0					
	5,9	538	244,26	10350	1,1					
	6,9	480	135,52	11219	1,2	DR283-3E80M/6B	1,03	37	98	IE3
	7,8	423	119,16	11988	1,4	DR283-2E80M/6A	1,08	36		IE2
	8,3	398	112,15	12292	1,5					
	9,7	341	95,92	12924	1,8					
	11	312	135,52	13217	1,9	DR283-3E71M/4D	0,97	35	98	IE3
	12	275	119,16	13588	2,2	DR283-2E71M/4C	1,00	34		IE2
	13	259	112,15	13740	2,3					
	15	221	95,92	14076	2,7					
	17	194	84,12	14305	3,1					
	19	172	74,36	14496	3,5					
	6,7	488	137,94	11361	0,9	DR273-3E80M/6B	1,03	30	94	IE3
	7,7	427	120,49	12304	1,1	DR273-2E80M/6A	1,08	29		IE2
	8,2	400	113,02	12669	1,1					
	9,7	340	96,09	13404	1,3					
	10	317	137,94	13694	1,4	DR273-3E71M/4D	0,97	27	94	IE3
	11	277	120,49	14103	1,6	DR273-2E71M/4C	1,00	26		IE2
	12	260	113,02	14278	1,7					
	14	221	96,09	14655	2,0					
	17	192	83,46	14915	2,3					
	19	169	73,03	15118	2,7					
	23	140	60,39	15359	3,2					
	28	117	50,36	15532	3,9					
	34	98	42,22	16051	4,0					
	39	84	36,38	16431	4,0					
	14	238	103,34	4596	0,8	DR173-3E71M/4D	0,97	23	92	IE3
	16	210	91,25	5288	1,0	DR173-2E71M/4C	1,00	22		IE2
	17	196	85,23	5576	1,0					
	20	166	72,04	6147	1,2					
	24	139	60,16	6581	1,4					
	28	120	51,88	6850	1,7					
	30	110	47,81	6972	1,8					
	32	103	44,66	7061	1,9					
	38	87	37,75	7256	2,3					
	46	73	31,52	7408	2,7					
	48	70	29,67	7441	2,9	DR172-3E71M/4D	0,97	21	92	IE3
	57	59	25,24	7523	3,4	DR172-2E71M/4C	1,00	20		IE2
	66	51	21,79	7217	3,9					
	75	45	19,04	6941	4,0					
	80	42	17,86	6813	4,0					
	95	36	15,18	6495	4,0					
	109	31	13,19	6227	4,0					
	124	27	11,54	5981	4,0					
	150	22	9,54	5644	4,0					
	185	18	7,74	5272	4,0					
	213	16	6,72	5047	4,0					
	244	14	5,88	4842	4,0					
	295	11	4,86	4561	4,0					

*: I prezzi dei motoriduttori IE2 e IE3 sono differenti. / Geared motor prices are different for IE2 and IE3 motors. / Preise von Getrieben mit IE2 und IE3 Motoren sind unterschiedlich.



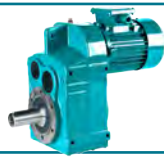
Informazioni generali

General Information

Einführung

Potenza Power Leistung)	IE3 Velocità di rotazione in uscita Output Speeds	IE3 Coppia trasmessa Output Torque	Rapporto Ratio Übersetzung	IE3 Carichi radiali ammessi (uscita) Permissible Radial Loads (Output) Zul.Querkräfte (Abtrieb)	IE3 Fattori di servizio Service Factors Betriebsfaktor	Tipo Type Typ	Corrente nominale Rated Current Nennstrom	Peso Weight Gewicht	Tabella dim. Dim. Page Maße Seite	Classe eff. del motore Motor Eff. Class Motor Effizienzklasse
P _g [kW] P _g [HP]	n ₂ [giri/min / rpm / U/min.]	M ₂ = [Nm.]	i	F _{qam} [N]	f _s	A	~ [kg]			
0,37 0,50	366	9	7,74	4262	4,0	DR172-3E71M/2B	0,86	20	92	IE3
	421	8	6,72	4075	4,0	DR172-2E71M/2A	0,90	19		IE2
	481	7	5,88	3904	4,0					
	582	6	4,86	3673	4,0					
0,55 0,75	0,21	22069	7017,74	187652	0,8	DR976-3E80M/4C	1,34	804	140	IE3
	0,26	17317	5494,80	202689	1,0	DR976-2E80M/4B	1,45	803		IE2
	0,32	14496	4589,41	210277	1,2					
	0,39	11669	3686,99	216743	1,5					
	0,47	9771	3079,47	220885	1,8					
	0,50	9238	2909,37	221983	1,9					
	0,70	6736	2079,97	226794	2,7	DR975-3E80M/4C	1,34	792	140	IE3
	0,78	6052	1867,46	228013	3,0	DR975-2E80M/4B	1,45	791		IE2
	0,91	5156	1591,90	229547	3,5					
	0,30	14969	4762,49	64430	0,9	DR876-3E80M/4C	1,34	520	134	IE3
	0,36	12616	4005,78	78918	1,0	DR876-2E80M/4B	1,45	519		IE2
	0,43	10746	3405,63	87913	1,2					
	0,48	9640	2964,88	92569	1,3	DR875-3E80M/4C	1,34	510	134	IE3
	0,54	8656	2659,99	96350	1,5	DR875-2E80M/4B	1,45	509		IE2
	0,62	7588	2356,74	100112	1,7					
	0,71	6613	2051,67	103271	2,0					
	0,80	5854	1813,10	105562	2,2					
	0,89	5239	1622,25	107165	2,5					
	1,0	4609	1424,58	108901	2,8					
	1,2	3859	1189,85	110853	3,4					
	1,4	3397	1046,63	111995	3,8					
	0,51	9181	2855,58	45826	0,9	DR775-3E80M/4C	1,34	310	128	IE3
	0,57	8126	2523,53	54478	1,0	DR775-2E80M/4B	1,45	309		IE2
	0,64	7272	2257,90	60514	1,1					
	0,73	6397	1982,78	65553	1,3					
	0,88	5356	1656,07	70852	1,5					
	0,96	4868	1507,38	73071	1,6					
	1,1	4283	1323,71	75549	1,9					
1,3	3586	1105,59	78253	2,2						
1,5	3262	632,92	79426	2,5	DR774-3E80M/6C	1,47	303	126	IE3	
1,7	2921	566,21	80608	2,7	DR774-2E80M/6B	1,50	302		IE2	
1,9	2523	489,64	81922	3,2						
0,98	4755	1476,89	23887	0,9	DR675-3E80M/4C	1,34	331	122	IE3	
1,1	4168	1292,28	30820	1,0	DR675-2E80M/4B	1,45	330		IE2	
1,4	3471	675,51	36972	1,2	DR674-3E80M/6C	1,47	225	120	IE3	
1,6	3096	601,90	39707	1,4	DR674-2E80M/6B	1,50	224		IE2	
1,8	2633	512,73	42671	1,6						
2,1	2238	675,51	44914	1,9	DR674-3E80M/4C	1,34	225	120	IE3	
2,4	1996	601,90	46171	2,2	DR674-2E80M/4B	1,45	224		IE2	
2,8	1698	512,73	47611	2,5						
3,4	1409	424,33	48840	3,1						
4,0	1206	362,91	49703	3,6						

*: I prezzi dei motoriduttori IE2 e IE3 sono differenti. / Geared motor prices are different for IE2 and IE3 motors. / Preise von Getrieben mit IE2 und IE3 Motoren sind unterschiedlich.



Informazioni generali

General Information

Einführung

Potenza	IE3 Velocità di rotazione in uscita	IE3 Coppia trasmessa	Rapporto	IE3 Carichi radiali ammessi (uscita)	IE3 Fattori di servizio	Tipo	Corrente nominale	Peso	Tabella dim.	Classe eff. del motore *
Power	Output Speeds	Output Torque	Ratio	Permissible Radial Loads (Output)	Service Factors	Type	Rated Current	Weight	Dim. Page	Motor Eff. Class
Leistung)	Abtriebswelle Drehzahlen	Abtriebswelle Drehmomente	Übersetzung	Zul. Querkräfte (Abtrieb)	Betriebsfaktor	Typ	Nennstrom	Gewicht	Maße Seite	Motor Effizienzklasse
P_g [kW] P_g [HP]	n_2 [giri/min / rpm / U/min.]	$M_2 =$ [Nm.]	i	F_{qam} [N]	f_s		A	~ [kg]		
0,55 0,75	1,5	3134	609,29	20249	1,0	DR574-3E80M/6C	1,47	162	114	IE3
	1,9	2570	499,72	27186	1,2	DR574-2E80M/6B	1,50	161		IE2
	2,0	2388	720,91	29025	1,3	DR574-3E80M/4C	1,34	163	114	IE3
	2,4	2021	609,29	32110	1,5	DR574-2E80M/4B	1,45	162		IE2
	2,9	1657	499,72	34749	1,8					
	3,7	1342	255,83	36738	2,2	DR573-3E80M/6C	1,47	156	112	IE3
	4,5	1103	209,81	38094	2,7	DR573-2E80M/6B	1,50	155		IE2
	5,7	867	255,83	39263	3,5	DR573-3E80M/4C	1,34	155	112	IE3
						DR573-2E80M/4B	1,45	154		IE2
	2,5	1937	584,15	10111	0,8	DR474-3E80M/4C	1,34	121	108	IE3
	2,8	1733	522,66	14215	0,9	DR474-2E80M/4B	1,45	120		IE2
	3,2	1523	458,98	17235	1,0					
	3,9	1275	242,68	20103	1,2	DR473-3E80M/6C	1,47	113	106	IE3
	4,3	1129	215,03	21494	1,4	DR473-2E80M/6B	1,50	112		IE2
	5,3	921	174,97	23231	1,7					
	6,0	823	242,68	23953	1,9	DR473-3E80M/4C	1,34	112	106	IE3
	6,7	729	215,03	24603	2,1	DR473-2E80M/4B	1,45	111		IE2
	8,3	595	174,97	25426	2,6					
	10	471	138,35	26158	3,3					
	4,7	1001	309,82	8517	0,8	DR375-3E80M/4C	1,34	85	104	IE3
						DR375-2E80M/4B	1,45	84		IE2
	5,4	901	171,89	10607	0,9	DR373-3E80M/6C	1,47	77	102	IE3
	6,2	793	151,15	12370	1,0	DR373-2E80M/6B	1,50	76		IE2
	7,7	639	121,67	14372	1,3					
	8,4	582	171,89	14998	1,4	DR373-3E80M/4C	1,34	76	102	IE3
	9,6	512	151,15	15698	1,6	DR373-2E80M/4B	1,45	75		IE2
	12	413	121,67	16592	2,0					
	14	362	106,69	17001	2,3					
	15	321	94,32	17295	2,6					
	18	270	79,34	17664	3,0					
	21	230	67,45	17940	3,6					
	6,9	712	135,52	6656	0,8	DR283-3E80M/6C	1,47	74	98	IE3
	7,8	627	119,16	8728	1,0	DR283-2E80M/6B	1,50	73		IE2
	8,3	590	112,15	9443	1,0					
	9,7	505	95,92	10864	1,2					
	11	460	135,52	11506	1,3	DR283-3E80M/4C	1,34	38	98	IE3
	12	405	119,16	12212	1,5	DR283-2E80M/4B	1,45	37		IE2
	13	381	112,15	12492	1,6					
	15	326	95,92	13098	1,8					
	17	286	84,12	13498	2,1					
	19	253	74,36	13807	2,4					
	23	213	62,55	14139	2,8					
	27	182	53,18	14404	3,3					

*: I prezzi dei motoriduttori IE2 e IE3 sono differenti. / Geared motor prices are different for IE2 and IE3 motors. / Preise von Getrieben mit IE2 und IE3 Motoren sind unterschiedlich.



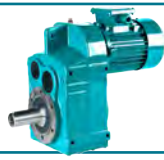
Informazioni generali

General Information

Einführung

Potenza Power Leistung)	IE3 Velocità di rotazione in uscita Output Speeds	IE3 Coppia trasmessa Output Torque	Rapporto Ratio Übersetzung	IE3 Carichi radiali ammessi (uscita) Permissible Radial Loads (Output) Zul.Querkräfte (Abtrieb)	IE3 Fattori di servizio Service Factors Betriebsfaktor	Tipo Type Typ	Corrente nominale Rated Current Nennstrom	Peso Weight Gewicht	Tabella dim. Dim. Page Maße Seite	Classe eff. del motore Motor Eff. Class Motor Effizienzklasse	
P _g [kW] P _g [HP]	n ₂ [giri/min / rpm / U/min.]	M ₂ = [Nm.]	i	F _{qam} [N]	f _s	A	[kg]				
0,55 0,75	10	467	137,94	11699	1,0	DR273-3E80M/4C	1,34	32	94	IE3	
	12	408	120,49	12560	1,1	DR273-2E80M/4B	1,45	31		IE2	
	12	383	113,02	12896	1,2						
	15	326	96,09	13595	1,4						
	17	283	83,46	14060	1,6						
	19	248	73,03	14415	1,8						
	24	206	60,39	14793	2,2						
	28	172	50,36	15088	2,6						
	34	144	42,22	15312	3,1						
	39	124	36,38	15466	3,6						
	47	104	30,34	15864	4,0						
	56	89	25,78	16303	4,0		DR272-3E80M/4C DR272-2E80M/4B	1,34 1,45	29 28	94	IE3 IE2
20		244	72,04	4406	0,8	DR173-3E80M/4C	1,34	26	92	IE3	
24		204	60,16	5414	1,0	DR173-2E80M/4B	1,45	25		IE2	
28		176	51,88	5961	1,1						
30		163	47,81	6193	1,2						
32		152	44,66	6378	1,3						
38		129	37,75	6721	1,6						
46		107	31,52	7010	1,9						
53		93	27,18	7182	2,2						
67		75	21,79	6944	2,7		DR172-3E80M/4C DR172-2E80M/4B	1,34 1,45	23 22	92	IE3 IE2
		76	66	19,04	6702	3,0					
		81	62	17,86	6588	3,2					
	96	53	15,18	6302	3,8						
	110	46	13,19	6058	4,0						
	126	40	11,54	5832	4,0						
	152	33	9,54	5519	4,0						
	187	27	7,74	5160	4,0						
	216	23	6,72	4948	4,0						
	247	20	5,88	4753	4,0						
	298	17	4,86	4487	4,0						
	366	14	7,74	4213	4,0		DR172-3E71M/2C DR172-2E71M/2B	1,19 1,25	20 19	92	IE3 IE2
421		12	6,72	4032	4,0						
481		10	5,88	3867	4,0						
582		9	4,86	3643	4,0						
0,75 1,0	0,32	19768	4589,41	195316	0,9	DR976-3E80M/4D DR976-2E80M/4C	1,77 1,89	805 803	140	IE3 IE2	
	0,39	15913	3686,99	206283	1,1						
	0,47	13324	3079,47	212951	1,4						
	0,50	12597	2909,37	214691	1,4						
0,70	9186	2079,97	222154	2,0		DR975-3E80M/4D DR975-2E80M/4C	1,77 1,89	793 791	140	IE3 IE2	
	8253	1867,46	224002	2,2							
	7031	1591,90	226303	2,6							
	6203	1403,36	227786	2,9							
	5507	1244,98	228987	3,3							
	4914	1110,06	229979	3,7							
0,43	14654	3405,63	66595	0,9		DR876-3E80M/4D DR876-2E80M/4C	1,77 1,89	521 519	134	IE3 IE2	
	13146	2964,88	75941	1,0		DR875-3E80M/4D DR875-2E80M/4C	1,77 1,89	511 509	134	IE3 IE2	
0,54	11804	2659,99	82989	1,1							
	10348	2356,74	89644	1,3							
	9018	2051,67	94998	1,4							

*: I prezzi dei motoriduttori IE2 e IE3 sono differenti. / Geared motor prices are different for IE2 and IE3 motors. / Preise von Getrieben mit IE2 und IE3 Motoren sind unterschiedlich.



Informazioni generali

General Information

Einführung

Potenza	IE3 Velocità di rotazione in uscita Output Speeds	IE3 Coppia trasmessa Output Torque	Rapporto Ratio	IE3 Carichi radiali ammessi (uscita) Permissible Radial Loads (Output) Zul. Querkräfte (Abtrieb)	IE3 Fattori di servizio Service Factors Betriebsfaktor	Tipo Type Typ	Corrente nominale Rated Current Nennstrom	Peso Weight Gewicht	Tabella dim. Dim. Page Maße Seite	Classe eff. del motore Motor Eff. Class Motor Effizienzklasse
Power Leistung	n_2 [giri/min / rpm / U/min.]	$M_2 =$ [Nm.]	i	F_{qam} [N]	f_s		A	[kg]		
P_g [kW] P_g [HP]										
0,75 1,0	0,80	7982	1813,10	98730	1,6	DR875-3E80M/4D	1,77	511	134	IE3
	0,89	7144	1622,25	101421	1,8	DR875-2E80M/4C	1,89	509		IE2
	1,0	6284	1424,58	104147	2,1					
	1,2	5262	1189,85	107152	2,5					
	1,4	4633	1046,63	108879	2,8					
	1,6	4113	928,31	110242	3,2					
	1,7	3675	828,93	111344	3,5					
	0,64	9917	2257,90	38132	0,8	DR775-3E80M/4D	1,77	311	128	IE3
	0,73	8724	1982,78	49865	0,9	DR775-2E80M/4C	1,89	309		IE2
	0,88	7303	1656,07	60205	1,1					
	0,96	6639	1507,38	64203	1,2					
	1,1	5840	1323,71	68487	1,4					
1,3	4890	1105,59	72910	1,6						
1,5	4401	632,92	74126	1,7	DR774-3E90S/6B	1,96	305	126	IE3	
1,7	3941	566,21	76103	1,9	DR774-2E90S/6A	2,00	303		IE2	
1,9	3404	489,64	78248	2,2						
2,3	2868	632,92	80719	2,8	DR774-3E80M/4D	1,77	301	126	IE3	
2,6	2569	566,21	81717	3,1	DR774-2E80M/4C	1,89	299		IE2	
3,0	2218	489,64	82832	3,6						
1,4	4683	675,51	24804	0,9	DR674-3E90S/6B	1,96	227	120	IE3	
1,6	4177	601,90	30824	1,0	DR674-2E90S/6A	2,00	225		IE2	
1,8	3553	512,73	36327	1,2						
2,1	3052	675,51	40007	1,4	DR674-3E80M/4D	1,77	226	120	IE3	
2,4	2722	601,90	42135	1,6	DR674-2E80M/4C	1,89	224		IE2	
2,8	2316	512,73	44462	1,9						
3,4	1921	424,33	46477	2,2						
4,0	1645	362,91	47806	2,6						
4,6	1445	318,25	48705	3,0						
5,2	1279	281,35	49415	3,4						
1,9	3468	499,72	13905	0,9	DR574-3E90S/6B DR574-2E90S/6A	1,96	167 165	114	IE3 IE2	
2,0	3256	720,91	18226	0,9	DR574-3E80M/4D	1,77	165	114	IE3	
2,4	2755	609,29	25206	1,1	DR574-2E80M/4C	1,89	163		IE2	
2,9	2260	499,72	30126	1,3						
3,7	1810	255,83	33689	1,7	DR573-3E90S/6B	1,96	161	112	IE3	
4,5	1487	209,81	35805	2,0	DR573-2E90S/6A	2,00	159		IE2	
4,9	1365	192,62	36560	2,2						
5,7	1184	255,83	37604	2,5	DR573-3E80M/4D	1,77	157	112	IE3	
6,9	973	209,81	38745	3,1	DR573-2E80M/4C	1,89	155		IE2	
7,5	893	192,62	39153	3,4						
3,9	1719	242,68	14462	0,9	DR473-3E90S/6B	1,96	118	106	IE3	
4,4	1523	215,03	17279	1,0	DR473-2E90S/6A	2,00	116		IE2	
5,4	1241	174,97	20440	1,2						
6,0	1124	242,68	21541	1,4	DR473-3E80M/4D DR473-2E80M/4C	1,77 1,89	114 112	106	IE3 IE2	

*: I prezzi dei motoriduttori IE2 e IE3 sono differenti. / Geared motor prices are different for IE2 and IE3 motors. / Preise von Getrieben mit IE2 und IE3 Motoren sind unterschiedlich.



Informazioni generali

General Information

Einführung

Potenza	IE3 Velocità di rotazione in uscita	IE3 Coppia trasmessa	Rapporto	IE3 Carichi radiali ammessi (uscita)	IE3 Fattori di servizio	Tipo	Corrente nominale	Peso	Tabella dim.	Classe eff. del motore*
Power	Output Speeds	Output Torque	Ratio	Permissible Radial Loads (Output)	Service Factors	Type	Rated Current	Weight	Dim. Page	Motor Eff. Class
Leistung)	Abtriebswelle Drehzahlen	Abtriebswelle Drehmomente	Übersetzung	Zul.Querkräfte (Abtrieb)	Betriebsfaktor	Typ	Nennstrom	Gewicht	Maße Seite	Motor Effizienzklasse
P_g [kW] P_g [HP]	n_2 [giri/min / rpm / U/min.]	$M_2 =$ [Nm.]	i	F_{qam} [N]	f_s		A	~ [kg]		
0,75 1,0	6,7	996	215,03	22636	1,6	DR473-3E80/M4D	1,77	114	106	IE3
	8,3	812	174,97	23993	1,9	DR473-2E80/M4C	1,89	112		IE2
	9,4	718	154,63	24643	2,2					
	10	643	138,35	25137	2,4					
	12	565	121,49	25618	2,7					
	14	473	101,48	26156	3,3					
	15	447	95,87	26301	3,5					
	7,8	861	121,67	11337	1,0	DR373-3E90S/6B DR373-2E90S/6A	1,96 2,00	80 78	102	IE3 IE2
	8,4	795	171,89	12348	1,0	DR373-3E80M/4D	1,77	76	102	IE3
	9,6	700	151,15	13643	1,2	DR373-2E80M/4C	1,89	74		IE2
	12	564	121,67	15190	1,5					
	14	495	106,69	15858	1,7					
	15	438	94,32	16351	1,9					
	18	369	79,34	16930	2,2					
	21	314	67,45	17353	2,6					
25	269	57,79	17676	3,0						
28	244	52,30	17851	3,4						
11	628	135,52	8696	1,0	DR283-3E80M/4D	1,77	38	98	IE3	
12	553	119,16	10102	1,1	DR283-2E80M/4C	1,89	36		IE2	
13	521	112,15	10623	1,2						
15	445	95,92	11700	1,3						
17	391	84,12	12378	1,5						
19	346	74,36	12886	1,7						
23	291	62,55	13428	2,1						
27	248	53,18	13839	2,4						
32	213	45,56	14151	2,8						
35	193	41,23	14319	3,1						
12	523	113,02	10747	0,9	DR273-3E80M/4D	1,77	31	94	IE3	
15	445	96,09	12036	1,0	DR273-2E80M/4C	1,89	29		IE2	
17	387	83,46	12847	1,2						
19	339	73,03	13443	1,3						
24	281	60,39	14068	1,6						
28	234	50,36	14532	1,9						
34	197	42,22	14878	2,3						
39	170	36,38	15110	2,7						
47	142	30,34	15335	3,2						
56	122	25,78	15487	3,7	DR272-3E80M/4D	1,77	29	94	IE3	
64	107	22,67	15748	4,0	DR272-2E80M/4C	1,89	27		IE2	
68	101	21,33	15954	4,0						
79	86	18,25	16375	4,0						
32	208	44,66	5325	1,0	DR173-3E80M/4D	1,77	27	92	IE3	
38	176	37,75	5978	1,1	DR173-2E80M/4C	1,89	25		IE2	
46	147	31,52	6460	1,4						
53	127	27,18	6752	1,6						
67	103	21,79	6659	1,9	DR172-3E80M/4D	1,77	25	92	IE3	
76	90	19,04	6454	2,2	DR172-2E80M/4C	1,89	23		IE2	
81	85	17,86	6356	2,4						
96	72	15,18	6106	2,8						
110	63	13,19	5889	3,2						
126	55	11,54	5685	3,7						
152	45	9,54	5398	4,0						

*: I prezzi dei motoriduttori IE2 e IE3 sono differenti. / Geared motor prices are different for IE2 and IE3 motors. / Preise von Getrieben mit IE2 und IE3 Motoren sind unterschiedlich.



Informazioni generali

General Information

Einführung

Potenza Power Leistung)	IE3 Velocità di rotazione in uscita Output Speeds Abtriebswelle Drehzahlen n_2 [giri/min / rpm / U/min.]	IE3 Coppia trasmessa Output Torque Abtriebswelle Drehmomente $M_2 = [Nm.]$	Rapporto Ratio Übersetzung i	IE3 Carichi radiali ammessi (uscita) Permissible Radial Loads (Output) Zul.Querkräfte (Abtrieb) $F_{qam} [N]$	IE3 Fattori di servizio Service Factors Betriebsfaktor f_s	Tipo Type Typ	Corrente nominale Rated Current Nennstrom A	Peso Weight Gewicht ~ [kg]	Tabella dim. Dim. Page Maße Seite	Classe eff. del motore Motor Eff. Class Motor Effizienzklasse
0,75 1,0	187	37	7,74	5052	4,0	DR172-3E80M/4D	1,77	25	92	IE3
	216	32	6,72	4855	4,0	DR172-2E80M/4C	1,89	23		IE2
	247	28	5,88	4672	4,0					
	298	23	4,86	4419	4,0					
	372	18	7,74	4137	4,0	DR172-3E80M/2B	1,59	23	92	IE3
	428	16	6,72	3964	4,0	DR172-2E80M/2A	1,67	22		IE2
	490	14	5,88	3806	4,0					
	592	12	4,86	3589	4,0					
1,1 1,5	0,50	18476	2909,37	199202	1,0	DR976-3E90S/4C	2,46	798	140	IE3
						DR976-2E90S/4B	2,60	796		IE2
	0,70	13473	2079,97	212586	1,3	DR975-3E90S/4C	2,46	798	140	IE3
	0,78	12105	1867,46	215840	1,5	DR975-2E90S/4B	2,60	796		IE2
	0,91	10312	1591,90	219817	1,7					
	1,0	9098	1403,36	222332	2,0					
	1,2	8077	1244,98	224341	2,2					
	1,3	7207	1110,06	225980	2,5					
	1,5	6106	938,19	227956	2,9					
	0,62	15177	2356,74	62792	0,9	DR875-3E90S/4C	2,46	516	134	IE3
	0,71	13226	2051,67	75488	1,0	DR875-2E90S/4B	2,60	514		IE2
	0,80	11707	1813,10	83461	1,1					
	0,89	10478	1622,25	89087	1,2					
	1,0	9217	1424,58	94234	1,4					
1,2	7717	1189,85	99676	1,7						
1,4	6795	1046,63	102551	1,9						
1,6	6032	928,31	104912	2,2						
1,7	5391	828,93	106787	2,4						
1,9	4844	744,27	108310	2,7						
2,1	4465	686,44	109326	2,9						
0,96	9737	1507,38	40181	0,8	DR775-3E90S/4C	2,46	316	128	IE3	
1,1	8566	1323,71	51201	0,9	DR775-2E90S/4B	2,60	314		IE2	
1,3	7172	1105,59	61029	1,1						
1,5	6489	632,92	65039	1,2	DR774-3E90L/6C	2,75	304	126	IE3	
1,7	5811	566,21	68629	1,4	DR774-2E90L/6B	2,90	301		IE2	
1,9	5019	489,64	72400	1,6						
2,3	4207	632,92	75738	1,9	DR774-3E90S/4C	2,46	306	126	IE3	
2,6	3767	566,21	77474	2,1	DR774-2E90S/4B	2,60	304		IE2	
3,0	3254	489,64	79376	2,5						
3,3	2912	438,10	80570	2,7						
3,8	2562	384,72	81739	3,1						
4,5	2145	321,33	83060	3,7						
2,1	4476	675,51	27375	1,0	DR674-3E90S/4C	2,46	331	120	IE3	
2,4	3992	601,90	32594	1,1	DR674-3E90S/4B	2,60	329		IE2	
2,8	3396	512,73	37544	1,3						
3,4	2818	424,33	41537	1,5						
4,0	2412	362,91	43892	1,8						
4,6	2119	318,25	45466	2,0						
5,2	1877	281,35	46699	2,3						
6,1	1582	236,65	48093	2,7						
2,9	3315	499,72	17181	0,9	DR574-3E90S/4C	2,46	167	114	IE3	
					DR574-2E90S/4B	2,60	165		IE2	

*: I prezzi dei motoriduttori IE2 e IE3 sono differenti. / Geared motor prices are different for IE2 and IE3 motors. / Preise von Getrieben mit IE2 und IE3 Motoren sind unterschiedlich.



Informazioni generali

General Information

Einführung

Potenza Power Leistung)	IE3 Velocità di rotazione in uscita Output Speeds	IE3 Coppia trasmessa Output Torque	Rapporto Ratio Übersetzung	IE3 Carichi radiali ammessi (uscita) Permissible Radial Loads (Output) Zul.Querkräfte (Abtrieb)	IE3 Fattori di servizio Service Factors Betriebsfaktor	Tipo Type Typ	Corrente nominale Rated Current Nennstrom	Peso Weight Gewicht	Tabella dim. Dim. Page Maße Seite	Classe eff. del motore Motor Eff. Class Motor Effizienzklasse
P _g [kW] P _g [HP]	n ₂ [giri/min / rpm / U/min.]	M ₂ = [Nm.]	i	F _{qam} [N]	f _s		A	~ [kg]		
1,1 1,5	3,7	2673	255,83	26097	1,1	DR573-3E90L/6C	2,75	162	112	IE3
	4,5	2197	209,81	30672	1,4	DR573-2E90L/6B	2,90	159		IE2
	4,9	2016	192,62	32145	1,5					
	5,7	1737	255,83	34201	1,7	DR573-3E90S/4C	2,46	162	112	IE3
	6,9	1428	209,81	36162	2,1	DR573-2E90S/4B	2,60	160		IE2
	7,5	1310	192,62	36873	2,3					
	8,6	1149	168,60	37801	2,6					
	9,7	1017	149,15	38512	2,9					
	12	861	126,06	39313	3,5					
5,4	1833	174,97	12410	0,8	DR473-3E90L/6C	2,75	118	106	IE3	
					DR473-2E90L/6B	2,90	115		IE2	
6,0 6,7 8,3 9,4 10 12 14 15	1650	242,68	15508	0,9	DR473-3E90S/4C	2,46	119	106	IE3	
	1462	215,03	18039	1,1	DR473-2E90S/4B	2,60	117		IE2	
	1192	174,97	20919	1,3						
	1054	154,63	22151	1,5						
	943	138,35	23015	1,6						
	829	121,49	23909	1,9						
	694	101,48	24807	2,2						
	656	95,87	25054	2,4						
19 21	531	154,63	25810	2,9	DR473-3E80M/2C	2,26	114	106	IE3	
	475	138,35	26408	3,2	DR473-2E80M/2B	2,36	112		IE2	
10 12 14 15 18 21 25 28 35 41 45	1027	151,15	7865	0,8	DR373-3E90S/4C	2,46	81	102	IE3	
	827	121,67	11884	1,0	DR373-2E90S/4B	2,60	79		IE2	
	726	106,69	13303	1,1						
	643	94,32	14330	1,3						
	541	79,34	15416	1,5						
	461	67,45	16176	1,8						
	395	57,79	16714	2,1						
	358	52,30	17016	2,3						
	284	41,42	17814	2,8						
	244	35,49	18333	3,1						
	221	32,11	18617	3,3						
	13 15 17 19 23 27 32 35	764	112,15	4872	0,8	DR283-3E90S/4C	2,46	43	98	IE3
654		95,92	8124	0,9	DR283-2E90S/4B	2,60	41		IE2	
574		84,12	9765	1,0						
508		74,36	10819	1,2						
428		62,55	11927	1,4						
364		53,18	12672	1,6						
312		45,56	13217	1,9						
283		41,23	13511	2,1						
49 58	207	29,85	14199	2,9	DR282-3E90S/4C	2,46	40	98	IE3	
	172	24,79	14484	3,5	DR282-2E90S/4B	2,60	38		IE2	
17 19 24 28 34 39 47	568	83,46	9899	0,8	DR273-3E90S/4C	2,46	36	94	IE3	
	498	73,03	11201	0,9	DR273-2E90S/4B	2,60	34		IE2	
	412	60,39	12511	1,1						
	344	50,36	13374	1,3						
	289	42,22	13983	1,6						
	249	36,38	14391	1,8						
	208	30,34	14778	2,2						

*: I prezzi dei motoriduttori IE2 e IE3 sono differenti. / Geared motor prices are different for IE2 and IE3 motors. / Preise von Getrieben mit IE2 und IE3 Motoren sind unterschiedlich.



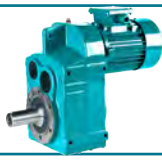
Informazioni generali

General Information

Einführung

Potenza Power Leistung)	IE3 Velocità di rotazione in uscita Output Speeds	IE3 Coppia trasmessa Output Torque	Rapporto Ratio Übersetzung	IE3 Carichi radiali ammessi (uscita) Permissible Radial Loads (Output) Zul. Querkräfte (Abtrieb)	IE3 Fattori di servizio Service Factors Betriebsfaktor	Tipo Type Typ	Corrente nominale Rated Current Nennstrom	Peso Weight Gewicht	Tabella dim. Dim. Page Maße Seite	Classe eff. del motore Motor Eff. Class Motor Effizienzklasse
P _g [kW] P _g [HP]	n ₂ [giri/min / rpm / U/min.]	M ₂ = [Nm.]	i	F _{qam} [N]	f _s	A	[kg]			
1,1 1,5	56	179	25,78	15033	2,5	DR272-3E90S/4C	2,46	34	94	IE3
	64	157	22,67	15210	2,9	DR272-2E90S/4B	2,60	32		IE2
	68	148	21,33	15284	3,0					
	79	127	18,25	15450	3,6					
	90	111	16,00	15586	4,0					
	102	98	14,14	15069	4,0					
	121	83	11,90	14365	4,0					
	46	215	31,52	5167	0,9	DR173-3E90S/4C	2,46	32	92	IE3
	53	186	27,18	5772	1,1	DR173-2E90S/4B	2,60	30		IE2
	67	151	21,79	6143	1,3	DR172-3E90S/4C	2,46	29	92	IE3
	76	132	19,04	6008	1,5	DR172-2E90S/4B	2,60	27		IE2
	81	124	17,86	5939	1,6					
	96	106	15,18	5755	1,9					
	110	92	13,19	5587	2,2					
	126	80	11,54	5422	2,5					
	152	67	9,54	5182	3,0					
	187	54	7,74	4858	3,3					
	216	47	6,72	4688	3,6					
	247	41	5,88	4527	3,9					
	298	34	4,86	4300	4,0					
1,5 2,0	372	27	7,74	4042	4,0	DR172-3E80M/2C	2,26	25	92	IE3
	428	24	6,72	3882	4,0	DR172-2E80M/2B	2,36	23		IE2
	490	21	5,88	3734	4,0					
	592	17	4,86	3530	4,0					
	0,70	18372	2079,97	199607	1,0	DR975-3E90L/4D	3,30	800	140	IE3
	0,78	16506	1867,46	204963	1,1	DR975-2E90L/4C	3,40	799		IE2
	0,91	14061	1591,90	211126	1,3					
	1,0	12406	1403,36	215140	1,5					
	1,2	11014	1244,98	218297	1,6					
	1,3	9827	1110,06	220838	1,8					
	1,5	8326	938,19	223860	2,2					
	1,8	7228	523,19	225963	2,5	DR974-3E100L/6B	3,50	797	138	IE3
	2,3	5744	415,16	228600	3,1	DR974-2E100L/6A	3,72	794		IE2
	2,6	5144	371,15	229612	3,5					
	0,80	15964	1813,10	56766	0,8	DR875-3E90L/4D	3,30	518	134	IE3
	0,89	14288	1622,25	69092	0,9	DR875-2E90L/4C	3,40	517		IE2
	1,0	12569	1424,58	79094	1,0					
	1,2	10523	1189,85	88889	1,2					
	1,4	9266	1046,63	94046	1,4					
	1,6	8363	607,27	97254	1,6	DR874-3E100L/6B	3,50	515	132	IE3
1,8	7411	537,22	100572	1,8	DR874-2E100L/6A	3,72	512		IE2	
2,0	6657	482,05	103075	2,0						
2,3	5639	407,42	106098	2,3						
2,9	4630	334,15	108908	2,8						
3,3	4061	293,46	110391	3,2						
3,7	3593	259,15	111563	3,6						
1,5	8710	632,92	50148	0,9	DR774-3E100L/6B	3,50	314	126	IE3	
1,7	7800	566,21	56906	1,0	DR774-2E100L/6A	3,72	311		IE2	
2,0	6736	489,64	63642	1,2						

*: I prezzi dei motoriduttori IE2 e IE3 sono differenti. / Geared motor prices are different for IE2 and IE3 motors. / Preise von Getrieben mit IE2 und IE3 Motoren sind unterschiedlich.



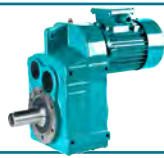
Informazioni generali

General Information

Einführung

Potenza Power Leistung)	IE3 Velocità di rotazione in uscita Output Speeds Abtriebswelle Drehzahlen n_2 [giri/min / rpm / U/min.]	IE3 Coppia trasmessa Output Torque Abtriebswelle Drehmomente $M_2 =$ [Nm.]	Rapporto Ratio Übersetzung i	IE3 Carichi radiali ammessi (uscita) Permissible Radial Loads (Output) Zul.Querkräfte (Abtrieb) F_{qam} [N]	IE3 Fattori di servizio Service Factors Betriebsfaktor f_s	Tipo Type Typ	Corrente nominale Rated Current Nennstrom A	Peso Weight Gewicht ~ [kg]	Tabella dim. Dim. Page Maße Seite	Classe eff. del motore Motor Eff. Class Motor Effizienzklasse
1,5 2,0	2,3	5737	632,92	69006	1,4	DR774-3E90L/4D	3,30	305	126	IE3
	2,6	5137	566,21	71865	1,6	DR774-2E90L/4C	3,40	304		IE2
	3,0	4437	489,64	74917	1,8					
	3,3	3971	438,10	76683	2,0					
	3,8	3493	384,72	78505	2,3					
	4,3	3124	222,16	79856	2,6	DR773-3E100L/6B	3,50	294	124	IE3
	5,0	2678	190,20	81373	3,0	DR773-2E100L/6A	3,72	291		IE2
	6,0	2228	158,23	82813	3,6					
	2,8	4631	512,73	25407	0,9	DR674-3E90L/4D	3,30	233	120	IE3
	3,4	3843	424,33	33994	1,1	DR674-2E90L/4C	3,40	232		IE2
	4,0	3289	362,91	38339	1,3					
	4,3	3111	221,47	39600	1,4	DR673-3E100L/6B	3,50	232	118	IE3
	4,8	2771	197,01	41834	1,6	DR673-2E100L/6A	3,72	231		IE2
	5,7	2365	167,96	44147	1,8					
	6,8	1969	139,76	46253	2,2					
	7,7	1756	124,53	47295	2,4					
	7,7	1756	124,53	47295	2,4					
	4,6	2948	209,81	22865	1,0	DR573-3E100L/6B	3,50	171	112	IE3
						DR573-2E100L/6A	3,72	168		IE2
	5,7	2371	255,83	29124	1,3	DR573-3E90L/4D	3,30	163	112	IE3
	6,9	1949	209,81	32665	1,5	DR573-2E90L/4C	3,40	162		IE2
	7,5	1789	192,62	33841	1,7					
	8,6	1568	168,60	35330	1,9					
	9,7	1389	149,15	36403	2,2					
	12	1175	126,06	37652	2,6					
	14	973	209,81	38746	3,1	DR573-3E90S/2B	2,97	161	112	IE3
	15	893	192,62	39154	3,4	DR573-2E90S/2A	3,19	159		IE2
	6,7	1995	215,03	8539	0,8	DR473-3E90L/4D	3,30	119	106	IE3
	8,3	1627	174,97	15860	1,0	DR473-2E90L/4C	3,40	118		IE2
	9,4	1439	154,63	18308	1,1					
	10	1288	138,35	19974	1,2					
	12	1132	121,49	21470	1,4					
	14	947	101,48	22984	1,6					
	15	895	95,87	23411	1,7					
	19	718	154,63	24649	2,2	DR473-3E90S/2B	2,97	117	106	IE3
	21	643	138,35	25448	2,3	DR473-2E90S/2A	3,19	115		IE2
	24	565	121,49	26250	2,5					
	14	991	106,69	8750	0,8	DR373-3E90L/4D	3,30	83	102	IE3
	15	877	94,32	11036	0,9	DR373-2E90L/4C	3,40	82		IE2
	18	739	79,34	13135	1,1					
	21	629	67,45	14486	1,3					
	25	540	57,79	15433	1,5					
	28	489	52,30	15922	1,7					
	35	388	41,42	17054	2,0					
	41	333	35,49	17753	2,2					
	45	301	32,11	18127	2,4					

*: I prezzi dei motoriduttori IE2 e IE3 sono differenti. / Geared motor prices are different for IE2 and IE3 motors. / Preise von Getrieben mit IE2 und IE3 Motoren sind unterschiedlich.



Informazioni generali

General Information

Einführung

Potenza	IE3 Velocità di rotazione in uscita	IE3 Coppia trasmessa	Rapporto	IE3 Carichi radiali ammessi (uscita)	IE3 Fattori di servizio	Tipo	Corrente nominale	Peso	Tabella dim.	Classe eff. del motore
Power	Output Speeds	Output Torque	Ratio	Permissible Radial Loads (Output)	Service Factors	Type	Rated Current	Weight	Dim. Page	Motor Eff. Class
Leistung)	Abtriebswelle Drehzahlen	Abtriebswelle Drehmomente	Übersetzung	Zul. Querkräfte (Abtrieb)	Betriebsfaktor	Typ	Nennstrom	Gewicht	Maße Seite	Motor Effizienzklasse
P_g [kW] P_g [HP]	n_2 [giri/min / rpm / U/min.]	$M_2 =$ [Nm.]	i	F_{qam} [N]	f_s		A	~ [kg]		
1,5 2,0	57	241	25,42	17870	3,4	DR372-3E90L/4D	3,30	77	102	IE3
	65	213	22,46	18054	3,8	DR372-2E90L/4C	3,40	76		IE2
	19	693	74,36	7173	0,9	DR283-3E90L/4D	3,30	45	98	IE3
	23	584	62,55	9579	1,0	DR283-2E90L/4C	3,40	44		IE2
	27	497	53,18	10980	1,2					
	32	426	45,56	11945	1,4					
	35	386	41,23	12434	1,6					
	49	283	29,85	13513	2,1	DR282-3E90L/4D	3,30	42	98	IE3
	58	235	24,79	13955	2,6	DR282-2E90L/4C	3,40	41		IE2
	68	202	21,28	14243	3,0					
	77	178	18,73	14519	3,3					
	24	562	60,39	10018	0,8	DR273-3E90L/4D	3,30	38	94	IE3
	28	470	50,36	11658	1,0	DR273-2E90L/4C	3,40	37		IE2
	34	394	42,22	12752	1,1					
	39	340	36,38	13428	1,3					
	47	284	30,34	14035	1,6					
	56	244	25,78	14440	1,8	DR272-3E90L/4D	3,30	36	94	IE3
	64	215	22,67	14715	2,1	DR272-2E90L/4C	3,40	35		IE2
	68	202	21,33	14829	2,2					
	79	173	18,25	15081	2,6					
	90	152	16,00	15254	3,0					
	102	134	14,14	14870	3,3					
	121	113	11,90	14198	4,0					
	143	96	10,11	13587	4,0					
	67	207	21,79	5372	1,0	DR172-3E90L/4D	3,30	31	92	IE3
	76	181	19,04	5477	1,1	DR172-2E90L/4C	3,40	30		IE2
	81	169	17,86	5444	1,2					
	96	144	15,18	5340	1,4					
	110	125	13,19	5230	1,6					
	126	110	11,54	5113	1,8					
	152	91	9,54	4929	2,2					
	187	74	7,74	4631	2,4					
	216	64	6,72	4492	2,7					
	247	56	5,88	4357	2,9					
	298	46	4,86	4161	3,1					
		375	37	7,74	3925	4,0	DR172-3E90S/2B	2,97	28	92
431		32	6,72	3780	4,0	DR172-2E90S/2A	3,19	26		IE2
493		28	5,88	3644	4,0					
596		23	4,86	3455	4,0					
2,2 3,0	0,91	20623	1591,90	192317	0,9	DR975-3E100L/4C	4,65	805	140	IE3
	1,0	18196	1403,36	200150	1,0	DR975-2E100L/4B	4,85	803		IE2
	1,2	16154	1244,98	205776	1,1					
	1,3	14413	1110,06	210362	1,2					
	1,5	12211	938,19	215691	1,5					
	1,7	11244	864,41	217874	1,6					
	1,8	10492	523,19	219470	1,7	DR974-3E112M/6B	4,95	801	138	IE3
	2,3	8338	415,16	223866	2,2	DR974-2E112M/6A	5,32	798		IE2
	2,6	7467	371,15	225522	2,4					

*: I prezzi dei motoriduttori IE2 e IE3 sono differenti. / Geared motor prices are different for IE2 and IE3 motors. / Preise von Getrieben mit IE2 und IE3 Motoren sind unterschiedlich.



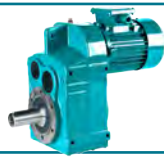
Informazioni generali

General Information

Einführung

Potenza Power Leistung)	IE3 Velocità di rotazione in uscita Output Speeds Abtriebswelle Drehzahlen n_2 [giri/min / rpm / U/min.]	IE3 Coppia trasmessa Output Torque Abtriebswelle Drehmomente $M_2 = [Nm.]$	Rapporto Ratio Übersetzung i	IE3 Carichi radiali ammessi (uscita) Permissible Radial Loads (Output) Zul.Querkräfte (Abtrieb) $F_{qam} [N]$	IE3 Fattori di servizio Service Factors Betriebsfaktor f_s	Tipo Type Typ	Corrente nominale Rated Current Nennstrom A	Peso Weight Gewicht ~ [kg]	Tabella dim. Dim. Page Maße Seite	Classe eff. del motore Motor Eff. Class Motor Effizienzklasse
2,2 3,0	2,8	6982	523,19	226435	2,6	DR974-3E100L/4C	4,65	799	138	IE3
	3,5	5549	415,16	228949	3,2	DR974-2E100L/4B	4,85	797		IE2
	3,9	4969	371,15	229915	3,6					
	1,2	15434	1189,85	61236	0,8	DR875-3E100L/4C	4,65	825	134	IE3
	1,4	13590	1046,63	73373	1,0	DR875-2E100L/4B	4,85	823		IE2
	1,6	12139	607,27	81321	1,1	DR874-3E112M/6B	4,95	521	132	IE3
	1,8	10757	537,22	87867	1,2	DR874-2E112M/6A	5,32	518		IE2
	2,0	9662	482,05	92483	1,3					
	2,4	8184	407,42	97896	1,6					
	2,4	8079	607,27	98328	1,6	DR874-3E100L/4C	4,65	520	132	IE3
	2,7	7159	537,22	101567	1,8	DR874-2E100L/4B	4,85	518		IE2
	3,0	6430	482,05	103767	2,0					
	3,6	5447	407,42	106680	2,4					
	4,3	4472	334,15	109347	2,9					
	4,9	3923	293,46	110787	3,3					
	5,6	3470	259,15	111876	3,7					
	2,3	8414	632,92	52382	1,0	DR774-3E100L/4C	4,65	312	126	IE3
	2,6	7535	566,21	58704	1,1	DR774-2E100L/4B	4,85	310		IE2
	3,0	6507	489,64	64817	1,2					
	3,3	5824	438,10	68465	1,4					
	3,8	5124	384,72	71927	1,6					
	4,3	4540	222,16	74383	1,8	DR773-3E112M/6B	4,95	298	124	IE3
	5,1	3892	190,20	77017	2,1	DR773-2E112M/6A	5,32	295		IE2
	6,1	3239	158,23	79451	2,5					
	6,5	3030	222,16	80200	2,6	DR773-3E100L/4C	4,65	298	124	IE3
	7,6	2598	190,20	81650	3,1	DR773-2E100L/4B	4,85	296		IE2
	9,2	2162	158,23	83029	3,7					
	4,4	4522	221,47	26935	1,0	DR673-3E112M/6B	4,95	236	118	IE3
	4,9	4027	197,01	32204	1,1	DR673-2E112M/6A	5,32	233		IE2
	5,7	3438	167,96	37227	1,3					
	6,5	3018	221,47	40162	1,4	DR673-3E100L/4C	4,65	236	118	IE3
	7,4	2688	197,01	42343	1,6	DR673-2E100L/4B	4,85	234		IE2
	8,6	2295	167,96	44618	1,9					
	10	1910	139,76	46564	2,3					
	12	1704	124,53	47556	2,5					
	5,7	3446	168,60	14530	0,9	DR573-3E112M/6B	4,95	175	112	IE3
	6,5	3052	149,15	21427	1,0	DR573-2E112M/6A	5,32	172		IE2
	6,9	2859	209,81	23940	1,0	DR573-3E100L/4C	4,65	175	112	IE3
	7,5	2625	192,62	26616	1,1	DR573-2E100L/4B	4,85	173		IE2
	8,6	2300	168,60	29696	1,3					
	9,7	2038	149,15	31920	1,5					
	12	1725	126,06	34288	1,7					
	14	1415	103,39	36314	2,1					
	16	1251	91,30	37243	2,4					

*: I prezzi dei motoriduttori IE2 e IE3 sono differenti. / Geared motor prices are different for IE2 and IE3 motors. / Preise von Getrieben mit IE2 und IE3 Motoren sind unterschiedlich.



Informazioni generali

General Information

Einführung

Potenza Power Leistung)	IE3 Velocità di rotazione in uscita Output Speeds	IE3 Coppia trasmessa Output Torque	Rapporto Ratio Übersetzung	IE3 Carichi radiali ammessi (uscita) Permissible Radial Loads (Output) Zul. Querkräfte (Abtrieb)	IE3 Fattori di servizio Service Factors Betriebsfaktor	Tipo Type Typ	Corrente nominale Rated Current Nennstrom	Peso Weight Gewicht	Tabella dim. Dim. Page Maße Seite	Classe eff. del motore Motor Eff. Class Motor Effizienzklasse
P _g [kW] P _g [HP]	n ₂ [giri/min / rpm / U/min.]	M ₂ = [Nm.]	i	F _{qam} [N]	f _s		A	[kg]		
2,2 3,0	18	1113	81,15	38016	2,7	DR573-3E100L/4C	4,65	175	112	IE3
	21	943	68,64	38915	3,2	DR573-2E100L/4B	4,85	173		IE2
	24	841	61,12	39427	3,6					
	10	1889	138,35	11205	0,8	DR473-3E100L/4C	4,65	124	106	IE3
	12	1661	121,49	15352	0,9	DR473-2E100L/4B	4,85	122		IE2
	14	1390	101,48	18876	1,1					
	15	1314	95,87	19655	1,2					
	18	1110	81,00	21633	1,4					
	21	969	70,59	23211	1,5					
	23	850	61,85	24515	1,7					
	27	747	54,35	25371	1,9					
	31	652	47,37	26277	2,1					
	35	572	41,50	27013	2,3					
	42	473	34,28	27850	2,6					
	21	923	67,45	10194	0,9	DR373-3E100L/4C	4,65	88	102	IE3
	25	792	57,79	12393	1,0	DR373-2E100L/4B	4,85	86		IE2
	28	717	52,30	13389	1,1					
	35	569	41,42	15466	1,4					
	41	488	35,49	16597	1,5					
	45	442	32,11	17144	1,6					
	53	379	27,53	17886	1,8					
	57	354	25,42	17057	2,3	DR372-3E100L/4C	4,65	82	102	IE3
	65	313	22,46	17367	2,6	DR372-2E100L/4B	4,85	80		IE2
	72	280	20,10	17606	2,9					
	82	246	17,65	17841	3,3					
	27	729	53,18	6107	0,8	DR283-3E100L/4C	4,65	50	98	IE3
	32	626	45,56	8745	1,0	DR283-2E100L/4B	4,85	48		IE2
	35	567	41,23	9864	1,1					
	41	486	35,35	11121	1,2					
	48	417	30,28	12173	1,4					
	58	345	24,79	12895	1,7	DR282-3E100L/4C	4,65	47	98	IE3
	68	296	21,28	13389	2,0	DR282-2E100L/4B	4,85	45		IE2
	77	261	18,73	13820	2,3					
	87	232	16,62	14290	2,4					
	103	196	14,06	14870	2,7					
	121	168	12,03	15297	2,9					
	140	145	10,38	15617	3,2					
	153	132	9,45	15800	3,3					
	177	115	8,19	15645	3,6					
	34	578	42,22	9662	0,8	DR273-3E100L/4C	4,65	43	94	IE3
	39	499	36,38	11181	0,9	DR273-2E100L/4B	4,85	41		IE2
	47	417	30,34	12427	1,1					
	57	350	25,44	13425	1,3					
	64	315	22,67	13703	1,4	DR272-3E100L/4C	4,65	41	94	IE3
	68	297	21,33	13906	1,5	DR272-2E100L/4B	4,85	39		IE2
	79	254	18,25	14351	1,8					
	90	223	16,00	14648	2,0					
	102	197	14,14	14519	2,3					
	121	166	11,90	13904	2,7					
	143	141	10,11	13337	3,0					
167	121	8,67	12809	3,3						

*: I prezzi dei motoriduttori IE2 e IE3 sono differenti. / Geared motor prices are different for IE2 and IE3 motors. / Preise von Getrieben mit IE2 und IE3 Motoren sind unterschiedlich.



Informazioni generali

General Information

Einführung

Potenza Power Leistung)	IE3 Velocità di rotazione in uscita Output Speeds	IE3 Coppia trasmessa Output Torque	Rapporto Ratio Übersetzung	IE3 Carichi radiali ammessi (uscita) Permissible Radial Loads (Output) Zul.Querkräfte (Abtrieb)	IE3 Fattori di servizio Service Factors Betriebsfaktor	Tipo Type Typ	Corrente nominale Rated Current Nennstrom	Peso Weight Gewicht	Tabella dim. Dim. Page Maße Seite	Classe eff. del motore Motor Eff. Class Motor Effizienzklasse
P _g [kW] P _g [HP]	n ₂ [giri/min / rpm / U/min.]	M ₂ = [Nm.]	i	F _{qam} [N]	f _s	A	[kg]			
2,2 3,0	212	96	6,84	11975	3,3	DR272-3E100L/4C	4,65	41	94	IE3
	249	82	5,82	11465	3,6	DR272-2E100L/4B	4,85	39		IE2
	291	70	4,98	10993	3,9					
	81	249	17,86	4278	0,8	DR172-3E100L/4C	4,65	36	92	IE3
	96	212	15,18	4576	0,9	DR172-2E100L/4B	4,85	34		IE2
	110	184	13,19	4576	1,1					
	126	161	11,54	4548	1,2					
	152	133	9,54	4470	1,5					
	187	108	7,74	4218	1,7					
	216	94	6,72	4138	1,8					
	247	82	5,88	4050	1,9					
	298	68	4,86	3911	2,1					
3,0 4,0	375	54	7,74	3728	2,7	DR172-3E90L/2C	4,25	29	92	IE3
	431	47	6,72	3610	2,9	DR172-2E90L/2B	4,48	27		IE2
	493	41	5,88	3497	3,2					
	596	34	4,86	3335	3,4					
	1,2	22028	1244,98	187523	0,8	DR975-3E100L/4D	6,26	806	140	IE3
	1,3	19655	1110,06	195673	0,9	DR975-2E100L/4C	6,42	803		IE2
	1,5	16652	938,19	204401	1,1					
	1,7	15333	864,41	207981	1,2					
	1,9	14233	523,19	210931	1,3	DR974-3E132S/6B	6,55	819	138	IE3
	2,3	11311	415,16	217867	1,6	DR974-2E132S/6A	6,85	814		IE2
	2,6	10130	371,15	220349	1,8					
	2,8 3,5 3,9 4,4 5,1	9521	523,19	221538	1,9	DR974-3E100L/4D	6,26	801	138	IE3
7567		415,16	225359	2,4	DR974-2E100L/4C	6,42	798		IE2	
6776		371,15	226807	2,7						
6091		333,23	228020	3,0						
5192		284,06	229548	3,5						
1,6		16451	928,31	52631	0,8	DR875-3E100L/4D	6,26	526	134	IE3
1,7		14701	828,93	66292	0,9	DR875-2E100L/4C	6,42	523		IE2
1,9		13210	744,27	75580	1,0					
2,4		11016	602,03	86527	1,2	DR874-3E100L/4D	6,26	516	132	IE3
2,7		9762	532,59	91940	1,3	DR874-2E100L/4C	6,42	513		IE2
3,0		8768	477,82	95901	1,5					
3,6		7427	403,84	100563	1,8					
4,3	6098	331,22	104776	2,1						
4,9	5350	293,46	106956	2,4						
5,6	4732	259,15	108655	2,7						
6,4	4127	225,61	110243	3,2						
2,6 3,0 3,3 3,8	10274	566,21	33564	0,8	DR774-3E100L/4D	6,26	313	126	IE3	
	8873	489,64	48595	0,9	DR774-2E100L/4C	6,42	310		IE2	
	7942	438,10	55907	1,0						
	6987	384,72	62014	1,1						
4,4 5,1 6,1	6153	222,16	66852	1,3	DR773-3E132S/6B	6,55	318	124	IE3	
	5275	190,20	71217	1,5	DR773-2E132S/6A	6,85	313		IE2	
	4390	158,23	75104	1,8						

*: I prezzi dei motoriduttori IE2 e IE3 sono differenti. / Geared motor prices are different for IE2 and IE3 motors. / Preise von Getrieben mit IE2 und IE3 Motoren sind unterschiedlich.



Informazioni generali

General Information

Einführung

Potenza	IE3 Velocità di rotazione in uscita	IE3 Coppia trasmessa	Rapporto	IE3 Carichi radiali ammessi (uscita)	IE3 Fattori di servizio	Tipo	Corrente nominale	Peso	Tabella dim.	Classe eff. del motore
Power	Output Speeds	Output Torque	Ratio	Permissible Radial Loads (Output)	Service Factors	Type	Rated Current	Weight	Dim. Page	Motor Eff. Class
Leistung)	Abtriebswelle Drehzahlen	Abtriebswelle Drehmomente	Übersetzung	Zul. Querkräfte (Abtrieb)	Betriebsfaktor	Typ	Nennstrom	Gewicht	Maße Seite	Motor Effizienzklasse
P_g [kW] P_g [HP]	n_2 [giri/min / rpm / U/min.]	$M_2 =$ [Nm.]	i	F_{qam} [N]	f_s		A	~ [kg]		
3,0 4,0	6,5	4135	222,16	76089	1,9	DR773-3E100L/4D	6,26	319	124	IE3
	7,6	3545	190,20	78360	2,3	DR773-2E100L/4C	6,42	316		IE2
	9,2	2950	158,23	80474	2,7					
	10	2642	141,55	81498	3,0					
	5,8	4660	167,96	25164	0,9	DR673-3E132S/6B DR673-2E132S/6A	6,55 6,85	254 249	118	IE3 IE2
	6,5	4118	221,47	31316	1,0	DR673-3E100L/4D	6,26	236	118	IE3
	7,4	3668	197,01	35396	1,2	DR673-2E100L/4C	6,42	233		IE2
	8,6	3131	167,96	39385	1,4					
	10	2607	139,76	42832	1,6					
	12	2325	124,53	44444	1,8					
	14	1928	69,18	46507	2,2	DR673-3E132S/6B	6,55	254	118	IE3
	16	1697	60,82	47615	2,5	DR673-2E132S/6A	6,80	249		IE2
	16	1655	59,34	47810	2,6					
	19	1425	51,01	48832	3,0					
	22	1238	44,27	49622	3,5					
	25	1084	38,70	50245	4,0					
	7,5	3581	192,62	11083	0,8	DR573-3E100L/4D	6,26	176	112	IE3
	8,6	3139	168,60	20186	1,0	DR573-2E100L/4C	6,42	173		IE2
	9,7	2780	149,15	24889	1,1					
	12	2353	126,06	29214	1,3					
	14	1931	103,39	32746	1,6					
	16	1708	91,30	34348	1,8					
	18	1519	81,15	35651	2,0					
	21	1287	68,64	37037	2,3					
	24	1147	61,12	37830	2,6					
	29	942	50,13	38922	3,2					
	33	833	44,27	39467	3,6					
	14	1896	101,48	11053	0,8	DR473-3E100L/4D	6,26	124	106	IE3
	15	1792	95,87	13215	0,9	DR473-2E100L/4C	6,42	121		IE2
	18	1515	81,00	17384	1,0					
	21	1322	70,59	20090	1,1					
	23	1159	61,85	22159	1,2					
	27	1020	54,35	23542	1,4					
	31	890	47,37	24882	1,5					
	35	781	41,50	25887	1,7					
	42	646	34,28	27043	1,9					
	59	468	24,54	26195	3,3	DR472-3E100L/4D	6,26	119	106	IE3
	70	396	20,74	26586	3,9	DR472-2E100L/4C	6,42	116		IE2
	28	978	52,30	9067	0,8	DR373-3E100L/4D	6,26	89	102	IE3
	35	777	41,42	13097	1,0	DR373-2E100L/4C	6,42	86		IE2
	41	666	35,49	14874	1,1					
	45	604	32,11	15762	1,2					
	53	517	27,53	16884	1,3					
	57	483	25,42	15976	1,7	DR372-3E100L/4D	6,26	83	102	IE3
	65	427	22,46	16456	1,9	DR372-2E100L/4C	6,42	80		IE2
	72	382	20,10	16831	2,1					
	82	336	17,65	17195	2,4					
	98	281	14,74	17599	2,9					

*: I prezzi dei motoriduttori IE2 e IE3 sono differenti. / Geared motor prices are different for IE2 and IE3 motors. / Preise von Getrieben mit IE2 und IE3 Motoren sind unterschiedlich.



Informazioni generali

General Information

Einführung

Potenza Power Leistung)	IE3 Velocità di rotazione in uscita Output Speeds Abtriebswelle Drehzahlen n_2 [giri/min / rpm / U/min.]	IE3 Coppia trasmessa Output Torque Abtriebswelle Drehmomente $M_2 =$ [Nm.]	Rapporto Ratio Übersetzung i	IE3 Carichi radiali ammessi (uscita) Permissible Radial Loads (Output) Zul.Querkräfte (Abtrieb) F_{qam} [N]	IE3 Fattori di servizio Service Factors Betriebsfaktor f_s	Tipo Type Typ	Corrente nominale Rated Current Nennstrom A	Peso Weight Gewicht ~ [kg]	Tabella dim. Dim. Page Maße Seite	Classe eff. del motore* Motor Eff. Class Motor Effizienzklasse
3,0 4,0	107	259	13,60	17753	3,2	DR372-3E100L/4D	6,26	83	102	IE3
	123	224	11,77	17289	3,5	DR372-2E100L/4C	6,42	80		IE2
	41	663	35,35	7964	0,9	DR283-3E100L/4D	6,26	51	98	IE3
	48	568	30,28	10008	1,0	DR283-2E100L/4C	6,42	48		IE2
	58	471	24,79	11328	1,3	DR282-3E100L/4D	6,26	47	98	IE3
	68	404	21,28	12200	1,5	DR282-2E100L/4C	6,42	44		IE2
	77	356	18,73	12877	1,7					
	87	316	16,62	13534	1,8					
	103	268	14,06	14319	2,0					
	121	230	12,03	14882	2,1					
	140	198	10,38	15296	2,3					
	153	181	9,45	15527	2,4					
	177	156	8,19	15438	2,6					
	205	136	7,09	14856	2,8					
	218	127	6,65	14541	2,7					
	253	110	5,74	13977	2,9					
278	100	5,22	13623	3,0						
321	87	4,52	13099	3,2						
370	75	3,92	12587	3,5						
	47	568	30,34	9874	0,8	DR273-3E100L/4D	6,26	43	94	IE3
	57	477	25,44	11697	0,9	DR273-2E100L/4C	6,42	40		IE2
	64	430	22,67	12231	1,0	DR272-3E100L/4D	6,26	41	94	IE3
	68	405	21,33	12585	1,1	DR272-2E100L/4C	6,42	38		IE2
	79	347	18,25	13341	1,3					
	90	304	16,00	13837	1,5					
	102	269	14,14	14112	1,7					
	121	227	11,90	13563	2,0					
	143	193	10,11	13049	2,2					
	167	166	8,67	12563	2,4					
	212	131	6,84	11762	2,4					
	249	111	5,82	11284	2,7					
	291	95	4,98	10839	2,9					
	336	82	8,67	10475	3,9	DR272-3E100L/2C	5,58	41	94	IE3
	426	65	6,84	9787	4,0	DR272-2E100L/2B	5,80	38		IE2
	501	55	5,82	9361	4,0					
	584	47	4,98	8969	4,0					
	110	251	13,19	3782	0,8	DR172-3E100L/4D	6,26	36	92	IE3
	126	220	11,54	3865	0,9	DR172-2E100L/4C	6,42	33		IE2
	152	182	9,54	3919	1,1					
	187	148	7,74	3720	1,2					
	216	128	6,72	3712	1,3					
	247	112	5,88	3683	1,4					
	298	93	4,86	3613	1,6					
	377	73	7,74	3492	2,0	DR172-3E100L/2C	5,58	38	92	IE3
	434	64	6,72	3407	2,1	DR172-2E100L/2B	5,80	35		IE2
	496	56	5,88	3320	2,3					
	599	46	4,86	3189	2,5					
4,0 5,5	1,9	18977	523,19	197747	0,9	DR974-3E132M/6C	8,52	823	138	IE3
	2,3	15082	415,16	208766	1,2	DR974-2E132M/6B	8,80	818		IE2

*: I prezzi dei motoriduttori IE2 e IE3 sono differenti. / Geared motor prices are different for IE2 and IE3 motors. / Preise von Getrieben mit IE2 und IE3 Motoren sind unterschiedlich.



Informazioni generali

General Information

Einführung

Potenza Power Leistung)	IE3 Velocità di rotazione in uscita Output Speeds Abtriebswelle Drehzahlen n_2 [giri/min / rpm / U/min.]	IE3 Coppia trasmessa Output Torque Abtriebswelle Drehmomente $M_2 =$ [Nm.]	Rapporto Ratio Übersetzung i	IE3 Carichi radiali ammessi (uscita) Permissible Radial Loads (Output) Zul. Querkräfte (Abtrieb) F_{qam} [N]	IE3 Fattori di servizio Service Factors Betriebsfaktor f_s	Tipo Type Typ	Corrente nominale Rated Current Nennstrom A	Peso Weight Gewicht ~ [kg]	Tabella dim. Dim. Page Maße Seite	Classe eff. del motore Motor Eff. Class Motor Effizienzklasse
4,0 5,5	2,6	13506	371,15	212724	1,3	DR974-3E132M/6C DR974-2E132M/6B	8,52 8,80	823 818	138	IE3 IE2
	2,8	12608	523,19	214667	1,4	DR974-3E112M/4D	8,05	813	138	IE3
	3,5	10020	415,16	220435	1,8	DR974-2E112M/4C	8,20	811		IE2
	3,9	8973	371,15	222584	2,0					
	4,4	8065	333,23	224365	2,2					
	5,1	6875	284,06	226587	2,6					
	5,8	6069	250,41	228022	3,0					
	6,6	5390	222,15	229185	3,3					
	7,4	4811	197,95	228968	3,7					
		2,4	14588	607,27	67056	0,9	DR874-3E112M/4D	8,05	524	132
	2,7	12927	537,22	77163	1,0	DR874-2E112M/4C	8,20	522		IE2
	3,0	11611	482,05	83925	1,1					
	3,6	9835	407,42	91781	1,3					
	4,4	8075	334,15	98437	1,6					
	5,0	7084	293,46	101618	1,8					
	5,6	6267	259,15	104202	2,1					
	6,5	5465	225,61	106576	2,4					
	7,6	4757	128,20	108689	2,7	DR873-3E132M/6C	8,52	527	130	IE3
	8,4	4273	115,03	109905	3,0	DR873-2E132M/6B	8,80	522		IE2
	9,6	3749	101,03	112224	3,5					
	11	3269	87,95	112387	4,0					
	4,4	8212	222,16	53965	1,0	DR773-3E132M/6C	8,52	322	124	IE3
	5,1	7040	190,20	61827	1,1	DR773-2E132M/6B	8,80	317		IE2
	6,1	5859	158,23	68379	1,4					
	11	3038	81,72	80178	2,6					
	13	2698	72,50	81433	3,0					
	6,6	5477	222,16	70275	1,5	DR773-3E112M/4D	8,05	308	124	IE3
	7,7	4696	190,20	73725	1,7	DR773-2E112M/4C	8,20	306		IE2
	9,2	3908	158,23	76929	2,0					
	10	3500	141,55	78480	2,3					
	7,4	4858	197,01	22387	0,9	DR673-3E112M/4D	8,05	237	118	IE3
	8,7	4148	167,96	31041	1,0	DR673-2E112M/4C	8,20	235		IE2
	10	3453	139,76	37109	1,2					
	12	3080	124,53	39813	1,4					
	14	2573	69,18	43022	1,7	DR673-3E132M/6C	8,52	258	118	IE3
	16	2209	59,34	45068	1,9	DR673-2E132M/6B	8,80	253		IE2
	19	1902	51,01	46637	2,3					
	22	1653	44,27	47819	2,6					
	25	1447	38,70	48713	3,0					
	29	1273	34,02	49524	3,4					
	12	3118	126,06	20356	1,0	DR573-3E112M/4D	8,05	184	112	IE3
	14	2558	103,39	27305	1,2	DR573-2E112M/4C	8,20	182		IE2
	16	2262	91,30	30108	1,3					
	18	2013	81,15	32171	1,5					
	21	1705	68,64	34424	1,8					
	24	1520	61,12	35646	2,0					
	29	1248	50,13	37240	2,4					
	33	1103	44,27	38051	2,7					

*: I prezzi dei motoriduttori IE2 e IE3 sono differenti. / Geared motor prices are different for IE2 and IE3 motors. / Preise von Getrieben mit IE2 und IE3 Motoren sind unterschiedlich.



Informazioni generali

General Information

Einführung

Potenza Power Leistung)	IE3 Velocità di rotazione in uscita Output Speeds	IE3 Coppia trasmessa Output Torque	Rapporto Ratio Übersetzung	IE3 Carichi radiali ammessi (uscita) Permissible Radial Loads (Output) Zul.Querkräfte (Abtrieb)	IE3 Fattori di servizio Service Factors Betriebsfaktor	Tipo Type Typ	Corrente nominale Rated Current Nennstrom	Peso Weight Gewicht	Tabella dim. Dim. Page Maße Seite	Classe eff. del motore Motor Eff. Class Motor Effizienzklasse
P_g [kW] P_g [HP]	n_2 [giri/min / rpm / U/min.]	$M_2 =$ [Nm.]	i	F_{qam} [N]	f_s		A	~ [kg]		
4,0 5,5	37	982	39,35	39156	3,0	DR573-3E112M/4D DR573-2E112M/4C	8,05 8,20	184 182	112	IE3 IE2
	43 51	854 729	33,86 28,87	39349 40365	3,5 4,0	DR572-3E112M/4D DR572-2E112M/4C	8,05 8,20	177 175	112	IE3 IE2
	21 24 27 31 35 43 51	1751 1536 1351 1179 1034 856 711	70,59 61,85 54,35 47,37 41,50 34,28 28,45	14702 18463 20737 22775 24299 25898 27101	0,9 0,9 1,0 1,1 1,2 1,4 1,6	DR473-3E112M/4D DR473-2E112M/4C	8,05 8,20	132 130	106	IE3 IE2
	59 70 76 86	619 524 483 430	24,54 20,74 19,11 17,01	25285 25860 25979 25208	2,5 3,0 3,2 3,6	DR472-3E112M/4D DR472-2E112M/4C	8,05 8,20	126 124	106	IE3 IE2
	45 53 62	800 685 588	32,11 27,53 23,58	13644 15376 16591	0,9 1,0 1,1	DR373-3E112M/4D DR373-2E112M/4C	8,05 8,20	94 92	102	IE3 IE2
	65 73 83 99 107 124 142 163 197 218 252 289 330	566 507 445 373 343 297 260 228 188 169 147 128 112	22,46 20,10 17,65 14,74 13,60 11,77 10,25 8,98 7,42 6,69 5,79 5,05 4,42	15164 15754 16309 16900 17131 16942 16368 15825 15055 14518 13979 13478 13007	1,4 1,6 1,8 2,2 2,4 2,7 2,9 3,1 3,4 3,1 3,4 3,6 3,9	DR372-3E112M/4D DR372-2E112M/4C	8,05 8,20	88 86	102	IE3 IE2
	78 88 104 121 141 155 178 206 220 255 280 323 373	472 419 355 304 263 239 207 180 169 146 133 115 99	18,73 16,62 14,06 12,03 10,38 9,45 8,19 7,09 6,65 5,74 5,22 4,52 3,92	11476 12456 13556 14300 14851 15153 15151 14605 14285 13753 13418 12919 12429	1,2 1,3 1,5 1,6 1,7 1,8 2,0 2,1 2,0 2,2 2,3 2,4 2,6	DR282-3E112M/4D DR282-2E112M/4C	8,05 8,20	54 52	98	IE3 IE2
	411 439 508 559 645 745	90 84 73 66 57 50	7,09 6,65 5,74 5,22 4,52 3,92	12145 11892 11421 11125 10690 10266	3,4 3,3 3,5 3,7 3,9 4,0	DR282-3E112M/2C DR282-2E112M/2A	7,28 7,50	50 46	98	IE3 IE2

*: I prezzi dei motoriduttori IE2 e IE3 sono differenti. / Geared motor prices are different for IE2 and IE3 motors. / Preise von Getrieben mit IE2 und IE3 Motoren sind unterschiedlich.



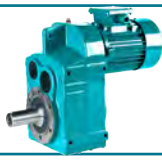
Informazioni generali

General Information

Einführung

Potenza	IE3 Velocità di rotazione in uscita Output Speeds	IE3 Coppia trasmessa Output Torque	Rapporto Ratio	IE3 Carichi radiali ammessi (uscita) Permissible Radial Loads (Output) Zul. Querkräfte (Abtrieb)	IE3 Fattori di servizio Service Factors Betriebsfaktor	Tipo Type Typ	Corrente nominale Rated Current Nennstrom	Peso Weight Gewicht	Tabella dim. Dim. Page Maße Seite	Classe eff. del motore Motor Eff. Class Motor Effizienzklasse	
Power Leistung	n_2 [giri/min / rpm / U/min.]	$M_2 =$ [Nm.]	i	F_{qam} [N]	f_s		A	[kg]			
4,0 5,5	91	403	16,00	12632	1,1	DR272-3E112M/4D	8,05	48	94	IE3	
	103	357	14,14	13230	1,3	DR272-2E112M/4C	8,20	46		IE2	
	123	300	11,90	13113	1,5						
	144	256	10,11	12665	1,7						
	168	219	8,67	12233	1,8						
	213	173	6,84	11474	1,8						
	251	147	5,82	11038	2,0						
	293	126	4,98	10627	2,2						
	336	110	8,67	10323	2,9	DR272-3E112M/2C	7,28	46	94	IE3	
	426	87	6,84	9655	3,0	DR272-2E112M/2A	7,50	42		IE2	
	501	74	5,82	9250	3,3						
	585	63	4,98	8874	3,5						
	5,5 7,5	2,6	18571	371,15	199011	1,0	DR974-3E132M/6D	11,55	828	138	IE3
							DR974-2E132M/6C	12,00	823		IE2
2,8		17336	523,19	202633	1,0	DR974-3E132S/4C	10,65	833	138	IE3	
3,5		13777	415,16	211954	1,3	DR974-2E132S/4B	11,05	827		IE2	
3,9		12338	371,15	215398	1,5						
4,4		11090	333,23	218216	1,6						
5,1		9453	284,06	221678	1,9						
5,8		8344	250,41	223881	2,2						
6,6		7412	222,15	225649	2,4						
7,4		6616	197,95	225999	2,7						
4,4		11104	334,15	86126	1,2	DR874-3E132S/4C	10,65	544	132	IE3	
5,0		9740	293,46	92028	1,3	DR874-2E132S/4B	11,05	538		IE2	
5,6		8617	259,15	96551	1,5						
6,5		7514	225,61	100247	1,7						
7,6		6545	128,20	103371	2,0	DR873-3E132M/6D	11,55	530	130	IE3	
8,4		5880	115,03	105394	2,2	DR873-2E132M/6C	12,00	525		IE2	
9,6		5160	101,03	107474	2,5						
11		4499	87,95	109257	2,9						
11		4365	128,20	109629	3,0	DR873-3E132S/4C	10,65	531	130	IE3	
13		3921	115,03	110765	3,3	DR873-2E132S/4B	11,05	525		IE2	
14		3441	101,03	111948	3,8						
5,1		9687	190,20	40559	0,8	DR773-3E132M/6D	11,55	327	124	IE3	
6,1		8062	158,23	55041	1,0	DR773-2E132M/6C	12,00	322		IE2	
6,6		7531	222,16	58725	1,1	DR773-3E132S/4C	10,65	347	124	IE3	
7,7		6457	190,20	65096	1,2	DR773-2E132S/4B	11,05	341		IE2	
9,2		5375	158,23	70674	1,5						
10		4813	141,55	73313	1,7						
12		4159	122,41	76114	1,9						
14		3607	105,99	78129	2,2						
16		3159	92,70	79752	2,5						
18		2788	81,72	81023	2,9						
20		2476	72,50	82044	3,2						
10	4749	139,76	23996	0,9	DR673-3E132S/4C	10,65	257	118	IE3		
12	4236	124,53	30119	1,0	DR673-2E132S/4B	11,05	251		IE2		

*: I prezzi dei motoriduttori IE2 e IE3 sono differenti. / Geared motor prices are different for IE2 and IE3 motors. / Preise von Getrieben mit IE2 und IE3 Motoren sind unterschiedlich.



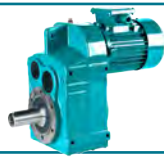
Informazioni generali

General Information

Einführung

Potenza	IE3 Velocità di rotazione in uscita	IE3 Coppia trasmessa	Rapporto	IE3 Carichi radiali ammessi (uscita)	IE3 Fattori di servizio	Tipo	Corrente nominale	Peso	Tabella dim.	Classe eff. del motore*
Power	Output Speeds	Output Torque	Ratio	Permissible Radial Loads (Output)	Service Factors	Type	Rated Current	Weight	Dim. Page	Motor Eff. Class
Leistung)	Abtriebswelle Drehzahlen	Abtriebswelle Drehmomente	Übersetzung	Zul.Querkräfte (Abtrieb)	Betriebsfaktor	Typ	Nennstrom	Gewicht	Maße Seite	Motor Effizienzklasse
P _g [kW] P _g [HP]	n ₂ [giri/min / rpm / U/min.]	M ₂ = [Nm.]	i	F _{qam} [N]	f _s		A	~ [kg]		
5,5 7,5	14	3606	106,08	35903	1,2	DR673-3E132S/4C	10,65	257	118	IE3
	16	3105	91,19	39572	1,4	DR673-2E132S/4B	11,05	251		IE2
	18	2698	79,14	42224	1,6					
	21	2362	69,18	44240	1,8					
	24	2079	60,82	45753	2,1					
	25	2027	59,34	46036	2,1					
	29	1746	51,01	47360	2,5					
	33	1517	44,27	48408	2,8					
	38	1328	38,70	49229	3,2					
	43	1169	34,02	49888	3,7					
	14	3518	103,39	12812	0,9	DR573-3E132S/4C	10,65	204	112	IE3
	16	3111	91,30	20634	1,0	DR573-2E132S/4B	11,05	198		IE2
	18	2768	81,15	25032	1,1					
	21	2345	68,64	29293	1,3					
	24	2090	61,12	31495	1,4					
	29	1716	50,13	34309	1,7					
	33	1517	44,27	35664	2,0					
	37	1350	39,35	37191	2,2					
	44	1144	33,28	39159	2,4					
		51	1002	28,87	38609	3,0	DR572-3E132S/4C	10,65	197	112
61		834	24,02	39459	3,6	DR572-2E132S/4B	11,05	191		IE2
68		744	21,40	40014	4,0					
80		633	18,23	41802	4,0					
	31	1621	47,37	18519	0,8	DR473-3E132S/4C	10,65	152	106	IE3
	35	1422	41,50	21196	0,9	DR473-2E132S/4B	11,05	146		IE2
	43	1177	34,28	23827	1,0					
	51	978	28,45	25684	1,2					
	59	852	24,54	23708	1,8	DR472-3E132S/4C	10,65	146	106	IE3
	70	721	20,74	24642	2,1	DR472-2E132S/4B	11,05	140		IE2
	76	664	19,11	25018	2,3					
	86	592	17,01	24671	2,6					
	97	523	15,02	23926	3,0					
	109	465	13,35	23227	3,3					
	118	431	12,40	22793	3,6					
	139	365	10,48	21821	4,0					
	164	311	8,93	20915	4,0					
	194	263	7,54	19872	4,0					
	218	234	6,71	19256	4,0					
	234	217	6,23	18877	4,0					
	277	184	5,26	18032	4,0					
	326	157	4,48	17252	4,0					
	390	130	7,54	16406	4,0	DR472-3E132S/2B	9,90	137	106	IE3
	439	116	6,71	15872	4,0	DR472-2E132S/2A	10,20	133		IE2
	473	107	6,23	15545	4,0					
	560	91	5,26	14821	4,0					
	657	77	4,48	14156	4,0					
	83	612	17,65	14646	1,3	DR372-3E132S/4C	10,65	114	102	IE3
	99	512	14,74	15682	1,6	DR372-2E132S/4B	11,05	108		IE2
	107	472	13,60	16049	1,7					
	124	409	11,77	16463	1,9					
	142	357	10,25	15952	2,1					
	163	313	8,98	15462	2,2					
	197	259	7,42	14757	2,5					
	218	233	6,69	14199	2,3					

*: I prezzi dei motoriduttori IE2 e IE3 sono differenti. / Geared motor prices are different for IE2 and IE3 motors. / Preise von Getrieben mit IE2 und IE3 Motoren sind unterschiedlich.



Informazioni generali

General Information

Einführung

Potenza Power Leistung)	IE3 Velocità di rotazione in uscita Output Speeds	IE3 Coppia trasmessa Output Torque	Rapporto Ratio Übersetzung	IE3 Carichi radiali ammessi (uscita) Permissible Radial Loads (Output) Zul. Querkräfte (Abtrieb)	IE3 Fattori di servizio Service Factors Betriebsfaktor	Tipo Type Typ	Corrente nominale Rated Current Nennstrom	Peso Weight Gewicht	Tabella dim. Dim. Page Maße Seite	Classe eff. del motore Motor Eff. Class Motor Effizienzklasse
P_g [kW] P_g [HP]	n_2 [giri/min / rpm / U/min.]	$M_2 =$ [Nm.]	i	F_{qam} [N]	f_s		A	[kg]		
5,5 7,5	252	202	5,79	13704	2,5	DR372-3E132S/4C	10,65	114	102	IE3
	289	176	5,05	13239	2,6	DR372-2E132S/4B	11,05	108		IE2
	330	155	4,42	12798	2,8					
	400	128	3,65	12175	3,1					
	440	115	6,69	11868	3,7	DR372-3E132S/2B	9,90	105	102	IE3
	508	100	5,79	11417	4,0	DR372-2E132S/2A	10,20	101		IE2
	583	87	5,05	10998	4,0					
	666	76	4,42	10607	4,0					
	806	63	3,65	10059	4,0					
	104	489	14,06	12123	1,1	DR282-3E132S/4C	10,65	74	98	IE3
	121	419	12,03	13280	1,2	DR282-2E132S/4B	11,05	68		IE2
	141	362	10,38	14091	1,3					
	155	329	9,45	14509	1,3					
	178	285	8,19	14758	1,4					
	206	247	7,09	14266	1,5					
	220	232	6,65	13937	1,5					
	255	200	5,74	13454	1,6					
	280	182	5,22	13146	1,6					
	323	158	4,52	12684	1,8					
	373	137	3,92	12226	1,9					
	415	122	7,09	11945	2,5	DR282-3E132S/2B	9,90	65	98	IE3
	443	115	6,65	11689	2,4	DR282-2E132S/2A	10,20	61		IE2
	513	99	5,74	11242	2,6					
	564	90	5,22	10961	2,7					
	651	78	4,52	10544	2,9					
	752	68	3,92	10137	3,1					
7,5 10	3,5	18723	415,16	198352	1,0	DR974-3E132M/4D	14,40	832	138	IE3
	3,9	16768	371,15	204044	1,1	DR974-2E132M/4C	15,00	827		IE2
	4,4	15071	333,23	208956	1,2					
	5,1	13330	191,74	213157	1,4	DR973-3E160M/6	15,00	850	136	IE3
	5,7	11902	171,00	216210	1,5	DR973-2E160M/6	15,00	850		IE2
	6,3	10721	153,87	218856	1,7					
	7,1	9484	136,23	221480	1,9					
	8,1	8307	119,15	216491	2,2					
	9,2	7353	105,33	209704	2,4					
	10	6563	93,91	203492	2,7					
	12	5899	84,31	197762	3,1					
	13	5030	71,87	189465	3,6					
	5,0	13237	293,46	75425	1,0	DR874-3E132M/4D	14,40	541	132	IE3
	5,7	11710	259,15	83251	1,1	DR874-2E132M/4C	15,00	536		IE2
	6,5	10211	225,61	90070	1,3					
	7,6	8928	128,20	95338	1,5	DR873-3E160M/6	15,00	569	130	IE3
	8,4	8020	115,03	98632	1,6	DR873-2E160M/6	15,00	569		IE2
	9,6	7038	101,03	101926	1,8					
	11	5934	128,20	105268	2,2	DR873-3E132M/4D	14,40	533	130	IE3
	13	5330	115,03	107010	2,4	DR873-2E132M/4C	15,00	528		IE2
	15	4678	101,03	108802	2,8					
	17	4079	87,95	110365	3,2					
	19	3593	77,36	111578	3,6					

*: I prezzi dei motoriduttori IE2 e IE3 sono differenti. / Geared motor prices are different for IE2 and IE3 motors. / Preise von Getrieben mit IE2 und IE3 Motoren sind unterschiedlich.



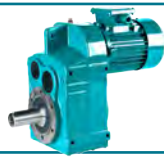
Informazioni generali

General Information

Einführung

Potenza Power Leistung)	IE3 Velocità di rotazione in uscita Output Speeds	IE3 Coppia trasmessa Output Torque	Rapporto Ratio Übersetzung	IE3 Carichi radiali ammessi (uscita) Permissible Radial Loads (Output) Zul.Querkräfte (Abtrieb)	IE3 Fattori di servizio Service Factors Betriebsfaktor	Tipo Type Typ	Corrente nominale Rated Current Nennstrom	Peso Weight Gewicht	Tabella dim. Dim. Page Maße Seite	Classe eff. del motore Motor Eff. Class Motor Effizienz- klasse
P_g [kW] P_g [HP]	n_2 [giri/min / rpm / U/min.]	M_2 = [Nm.]	i	F_{qam} [N]	f_s		A	~ [kg]		
7,5 10	7,7	8778	190,20	49412	0,9	DR773-3E132M/4D	14,40	353	124	IE3
	9,3	7306	158,23	60185	1,1	DR773-2E132M/4C	15,00	348		IE2
	10	6543	141,55	64613	1,2					
	12	5654	122,41	69316	1,4					
	14	4903	105,99	72842	1,6					
	16	4294	92,70	75467	1,9					
	18	3790	81,72	77436	2,1					
	20	3366	72,50	79012	2,4					
	23	2938	41,85	80447	2,7	DR773-3E160M/6	15,00	406	124	IE3
	26	2609	37,12	81553	3,1	DR773-2E160M/6	15,00	406		IE2
	29	2329	33,10	81723	3,4					
	30	2244	31,92	80959	3,6					
	35	1947	27,65	77981	4,0					
	14	4902	106,08	21751	0,9	DR673-3E132M/4D	14,40	263	118	IE3
	16	4221	91,19	30278	1,0	DR673-2E132M/4C	15,00	258		IE2
	19	3668	79,14	35393	1,2					
	21	3211	69,18	38825	1,3					
	24	2826	60,82	41425	1,5					
	25	2756	59,34	41865	1,6					
	29	2373	51,01	44128	1,8					
33	2063	44,27	45805	2,1						
38	1806	38,70	47074	2,4						
43	1590	34,02	48083	2,7						
56	1233	26,11	49626	3,5	DR672-3E132M/4D	14,40	253	118	IE3	
63	1104	23,36	50149	3,9	DR672-2E132M/4C	15,00	248		IE2	
21	3188	68,64	19385	0,9	DR573-3E132M/4D	14,40	210	112	IE3	
24	2842	61,12	24157	1,1	DR573-2E132M/4C	15,00	205		IE2	
29	2333	50,13	29405	1,3						
33	2063	44,27	31718	1,5						
37	1836	39,35	34098	1,6						
44	1555	33,28	36956	1,8						
51	1363	28,87	36623	2,2	DR572-3E132M/4D	14,40	203	112	IE3	
61	1134	24,02	37901	2,6	DR572-2E132M/4C	15,00	198		IE2	
68	1012	21,40	38560	3,0						
80	861	18,23	39327	3,5						
93	741	15,67	39562	4,0						
108	644	13,60	38083	4,0						
51	1330	28,45	23277	0,8	DR473-3E132M/4D DR473-2E132M/4C	14,40 15,00	158 153	106	IE3 IE2	
60	1158	24,54	21194	1,3	DR472-3E132M/4D	14,40	148	106	IE3	
71	980	20,74	22734	1,6	DR472-2E132M/4C	15,00	143		IE2	
77	903	19,11	23345	1,7						
86	804	17,01	23926	1,9						
98	711	15,02	23269	2,2						
110	633	13,35	22643	2,4						
118	587	12,40	22251	2,6						
140	496	10,48	21361	3,1						
164	423	8,93	20523	3,4						
194	358	7,54	19493	3,3						
218	318	6,71	18919	3,5						
235	295	6,23	18563	3,6						

*: I prezzi dei motoriduttori IE2 e IE3 sono differenti. / Geared motor prices are different for IE2 and IE3 motors. / Preise von Getrieben mit IE2 und IE3 Motoren sind unterschiedlich.



Informazioni generali

General Information

Einführung

Potenza Power Leistung)	IE3 Velocità di rotazione in uscita Output Speeds	IE3 Coppia trasmessa Output Torque	Rapporto Ratio Übersetzung	IE3 Carichi radiali ammessi (uscita) Permissible Radial Loads (Output) Zul. Querkräfte (Abtrieb)	IE3 Fattori di servizio Service Factors Betriebsfaktor	Tipo Type Typ	Corrente nominale Rated Current Nennstrom	Peso Weight Gewicht	Tabella dim. Dim. Page Maße Seite	Classe eff. del motore Motor Eff. Class Motor Effizienzklasse
P_g [kW] P_g [HP]	n_2 [giri/min / rpm / U/min.]	$M_2 =$ [Nm.]	i	F_{qam} [N]	f_s		A	~ [kg]		
7,5 10	278	250	5,26	17766	4,0	DR472-3E132M/4D	14,40	148	106	IE3
	327	213	4,48	17024	4,0	DR472-2E132M/4C	15,00	143		IE2
	390	178	7,54	16229	4,0	DR472-3E132S/2C	13,20	143	106	IE3
	439	158	6,71	15715	4,0	DR472-2E132S/2B	13,60	136		IE2
	473	147	6,23	15399	4,0					
	560	124	5,26	14698	4,0					
	657	106	4,48	14052	4,0					
	83	833	17,65	11769	1,0	DR372-3E132M/4D	14,40	120	102	IE3
	99	697	14,74	13652	1,2	DR372-2E132M/4C	15,00	115		IE2
	108	642	13,60	14312	1,3					
	125	556	11,77	15496	1,4					
	143	485	10,25	15378	1,5					
	163	426	8,98	14959	1,6					
	197	352	7,42	14342	1,8					
	219	317	6,69	13757	1,7					
	253	275	5,79	13322	1,8					
	290	240	5,05	12906	1,9					
	331	210	4,42	12507	2,1					
	401	174	3,65	11933	2,2					
		440	158	6,69	11658	2,7	DR372-3E132S/2C	13,20	112	102
508		137	5,79	11236	3,0	DR372-2E132S/2B	13,60	105		IE2
583		119	5,05	10841	3,2					
666		104	4,42	10470	3,4					
806		86	3,65	9946	3,7					
	122	569	12,03	11516	0,9	DR282-3E132M/4D	14,40	82	98	IE3
	141	492	10,38	12805	0,9	DR282-2E132M/4C	15,00	77		IE2
	155	448	9,45	13469	1,0					
	179	388	8,19	14216	1,1					
	207	336	7,09	13798	1,1					
	220	315	6,65	13456	1,1					
	255	272	5,74	13040	1,2					
	281	248	5,22	12769	1,2					
	324	215	4,52	12358	1,3					
	374	186	3,92	11944	1,4					
		415	167	7,09	11722	1,9	DR282-3E132S/2C	13,20	72	98
443		157	6,65	11460	1,8	DR282-2E132S/2B	13,60	65		IE2
513		136	5,74	11045	1,9					
564		123	5,22	10782	2,0					
651		107	4,52	10390	2,1					
752		93	3,92	10003	2,3					
11 15	5,1	19562	191,74	195964	0,9	DR973-3E160L/6	21,50	865	136	IE3
	5,7	17467	171,00	201979	1,0	DR973-2E160L/6	22,00	865		IE2
	6,3	15733	153,87	206831	1,1					
	7,1	13918	136,23	211539	1,3					
	7,7	12950	191,74	213002	1,4	DR973-3E160M/4C	21,00	846	136	IE3
	8,6	11564	171,00	207413	1,6	DR973-2E160M/4B	21,00	856		IE2
	9,6	10417	153,87	202265	1,7					
	12	8073	119,15	189920	2,2					
	14	7146	105,33	184068	2,5					
	16	6379	93,91	178699	2,8					
	17	5733	84,31	173736	3,1					
	20	4889	71,87	166537	3,7					

*: I prezzi dei motoriduttori IE2 e IE3 sono differenti. / Geared motor prices are different for IE2 and IE3 motors. / Preise von Getrieben mit IE2 und IE3 Motoren sind unterschiedlich.



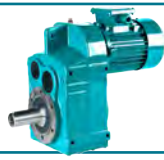
Informazioni generali

General Information

Einführung

Potenza Power Leistung)	IE3 Velocità di rotazione in uscita Output Speeds Abtriebswelle Drehzahlen n_2 [giri/min / rpm / U/min.]	IE3 Coppia trasmessa Output Torque Abtriebswelle Drehmomente $M_2 = [Nm.]$	Rapporto Ratio Übersetzung i	IE3 Carichi radiali ammessi (uscita) Permissible Radial Loads (Output) Zul.Querkräfte (Abtrieb) $F_{qam} [N]$	IE3 Fattori di servizio Service Factors Betriebsfaktor f_s	Tipo Type Typ	Corrente nominale Rated Current Nennstrom A	Peso Weight Gewicht ~ [kg]	Tabella dim. Dim. Page Maße Seite	Classe eff. del motore Motor Eff. Class Motor Effizienzklasse
11 15	7,6	13102	128,20	76189	1,0	DR873-3E160L/6	21,50	568	130	IE3
	8,4	11769	115,03	83159	1,1	DR873-2E160L/6	22,00	568		IE2
	9,6	10328	101,03	89728	1,3					
	11	8675	128,20	96275	1,5	DR873-3E160M/4C	21,00	549	130	IE3
	13	7793	115,03	99413	1,7	DR873-2E160M/4B	21,00	559		IE2
	15	6839	101,03	102535	1,9					
	17	5964	87,95	105238	2,2					
	19	5253	77,36	107277	2,5					
	21	4665	68,62	108878	2,8					
	24	4171	61,27	110166	3,1					
	27	3749	55,01	111226	3,5					
	28	3537	51,94	111744	3,7					
	10	9566	141,55	42043	0,8	DR773-3E160M/4C	21,00	386	124	IE3
	12	8267	122,41	53529	1,0	DR773-2E160M/4B	21,00	396		IE2
	14	7169	105,99	61044	1,1					
	16	6279	92,70	66194	1,3					
	18	5542	81,72	69958	1,4					
	20	4922	72,50	72832	1,6					
	24	4233	62,33	75673	1,9					
	27	3672	53,99	78025	2,2					
	31	3200	46,99	78160	2,5					
	35	2856	41,85	76007	2,8					
	40	2537	37,12	73800	3,2					
	44	2265	33,10	71706	3,5					
	46	2182	31,92	71048	3,7					
	21	4694	69,18	24752	0,9	DR673-3E160M/4C	21,00	296	118	IE3
	24	4132	60,82	31197	1,0	DR673-2E160M/4B	21,00	306		IE2
	25	4030	59,34	32186	1,1					
	29	3470	51,01	36977	1,2					
	33	3016	44,27	40245	1,4					
	38	2640	38,70	42628	1,6					
	43	2324	34,02	44445	1,9					
	49	2055	30,04	45809	2,1					
	56	1803	26,11	47106	2,4	DR672-3E160M/4C	21,00	286	118	IE3
	63	1615	23,36	47994	2,7	DR672-2E160M/4B	21,00	296		IE2
	73	1395	20,20	48964	3,1					
	84	1210	17,49	49740	3,6					
	29	3410	50,13	15331	0,9	DR573-3E160M/4C	21,00	246	112	IE3
	33	3016	44,27	21948	1,0	DR573-2E160M/4B	21,00	256		IE2
	37	2684	39,35	26941	1,1					
	44	2274	33,28	32079	1,2					
	52	1943	28,39	35497	1,3					
	61	1659	24,02	34737	1,8	DR572-3E160M/4C	21,00	236	112	IE3
	69	1480	21,40	35901	2,0	DR572-2E160M/4B	21,00	246		IE2
	81	1259	18,23	37194	2,4					
	94	1084	15,67	38196	2,8					
	108	942	13,60	37285	3,0					
	124	824	11,89	36017	3,3					
	141	725	10,45	34824	3,5					
	170	599	8,65	32868	3,4					
	198	516	7,43	31579	3,7					
	228	448	6,45	30400	4,0					
	261	392	5,64	29310	4,0					
	297	345	4,96	28292	4,0					
	336	305	4,38	27334	4,0					

*: I prezzi dei motoriduttori IE2 e IE3 sono differenti. / Geared motor prices are different for IE2 and IE3 motors. / Preise von Getrieben mit IE2 und IE3 Motoren sind unterschiedlich.



Informazioni generali

General Information

Einführung

Potenza	IE3 Velocità di rotazione in uscita Output Speeds	IE3 Coppia trasmessa Output Torque	Rapporto Ratio	IE3 Carichi radiali ammessi (uscita) Permissible Radial Loads (Output) Zul. Querkräfte (Abtrieb)	IE3 Fattori di servizio Service Factors Betriebsfaktor	Tipo Type Typ	Corrente nominale Rated Current Nennstrom	Peso Weight Gewicht	Tabella dim. Dim. Page Maße Seite	Classe eff. del motore Motor Eff. Class Motor Effizienzklasse
Power Leistung	n_2 [giri/min / rpm / U/min.]	$M_2 = [Nm.]$	i	$F_{qam} [N]$	f_s		A	[kg]		
$P_g [kW]$ $P_g [HP]$										
11 15	71	1433	20,74	18374	1,1	DR472-3E160M/4C	21,00	191	106	IE3
	77	1320	19,11	19638	1,2	DR472-2E160M/4B	21,00	201		IE2
	86	1176	17,01	21064	1,3					
	98	1040	15,02	22118	1,5					
	110	925	13,35	21624	1,7					
	119	858	12,40	21306	1,8					
	140	726	10,48	20565	2,1					
	165	619	8,93	19846	2,3					
	195	524	7,54	18836	2,3					
	219	466	6,71	18336	2,4					
	236	432	6,23	18022	2,5					
	279	365	5,26	17309	2,7					
	328	312	4,48	16634	2,9					
	15 20	6,3	21348	153,87	190136	0,8	DR973-3E180L/6	29,00	935	136
7,2		18885	136,23	198061	1,0	DR973-2E180L/6	29,00	915		IE2
7,7		17662	191,74	201861	1,0	DR973-3E160L/4D	29,00	861	136	IE3
8,6		15771	171,00	200345	1,1	DR973-2E160L/4C	29,30	858		IE2
9,6		14207	153,87	195935	1,3					
11		12569	136,23	190782	1,4					
12		11010	119,15	185067	1,6					
14		9746	105,33	179796	1,8					
16		8700	93,91	174905	2,1					
17		7820	84,31	170340	2,3					
20		6668	71,87	163654	2,7					
23		5886	63,36	158457	3,1					
26		5228	56,21	153599	3,4					
11		11832	128,20	83040	1,1	DR873-3E160L/4D	29,00	565	130	IE3
13		10629	115,03	88576	1,2	DR873-2E160L/4C	29,30	563		IE2
15		9328	101,03	93920	1,4					
17		8134	87,95	98325	1,6					
19		7165	77,36	101590	1,8					
21		6363	68,62	104135	2,0					
24		5689	61,27	106096	2,3					
27		5113	55,01	107712	2,5					
28		4825	51,94	108496	2,7					
32		4224	45,41	110068	3,1					
37		3718	39,92	111333	3,5					
42		3286	35,24	112372	4,0					
14		9778	105,99	39792	0,8	DR773-3E160L/4D	29,00	401	124	IE3
16		8563	92,70	51192	0,9	DR773-2E160L/4C	29,30	398		IE2
18		7559	81,72	58545	1,1					
20	6713	72,50	63899	1,2						
23	5992	64,64	67809	1,3						
24	5773	62,33	68915	1,4						
27	5008	53,99	72524	1,6						
31	4364	46,99	75276	1,8						
35	3896	41,85	73747	2,1						
40	3461	37,12	71803	2,3						
44	3089	33,10	69933	2,6						
46	2977	31,92	69340	2,7						
53	2582	27,65	67002	3,1						
61	2250	24,06	64756	3,6						
29	4733	51,01	24222	0,9	DR673-3E160L/4D	29,00	311	118	IE3	
33	4114	44,27	31358	1,0	DR673-2E160L/4C	29,30	308		IE2	
38	3601	38,70	36035	1,2						

*: I prezzi dei motoriduttori IE2 e IE3 sono differenti. / Gearing motor prices are different for IE2 and IE3 motors. / Preise von Getrieben mit IE2 und IE3 Motoren sind unterschiedlich.



Informazioni generali

General Information

Einführung

Potenza Power Leistung)	IE3 Velocità di rotazione in uscita Output Speeds Abtriebswelle Drehzahlen n_2 [giri/min / rpm / U/min.]	IE3 Coppia trasmessa Output Torque Abtriebswelle Drehmomente $M_2 =$ [Nm.]	Rapporto Ratio Übersetzung i	IE3 Carichi radiali ammessi (uscita) Permissible Radial Loads (Output) Zul.Querkräfte (Abtrieb) F_{qam} [N]	IE3 Fattori di servizio Service Factors Betriebsfaktor f_s	Tipo Type Typ	Corrente nominale Rated Current Nennstrom A	Peso Weight Gewicht ~ [kg]	Tabella dim. Dim. Page Maße Seite	Classe eff. del motore Motor Eff. Class Motor Effizienz- klasse	
15 20	43	3170	34,02	39262	1,4	DR673-3E160L/4D	29,00	311	118	IE3	
	49	2802	30,04	41693	1,5	DR673-2E160L/4C	29,30	308		IE2	
	56	2460	26,11	43734	1,7	DR672-3E160L/4D	29,00	301	118	IE3	
	63	2203	23,36	45142	2,0	DR672-2E160L/4C	29,30	308		IE2	
	73	1903	20,20	46607	2,3						
	84	1650	17,49	47858	2,6						
	96	1445	15,30	48770	3,0						
	109	1275	13,48	49694	3,3						
	123	1132	11,96	51109	3,6						
	138	1010	10,67	50313	3,8						
	143	973	10,29	49831	3,9						
		44	3102	33,28	23943	0,9	DR573-3E160L/4D	29,00	261	112	IE3
		52	2650	28,39	30286	1,0	DR573-2E160L/4C	29,30	258		IE2
		61	2263	24,02	30168	1,3	DR572-3E160L/4D	29,00	251	112	IE3
69		2018	21,40	32180	1,5	DR572-2E160L/4C	29,30	248		IE2	
81		1718	18,23	34376	1,7						
94		1479	15,67	35938	2,0						
108		1285	13,60	36402	2,2						
124		1124	11,89	35248	2,4						
141		990	10,45	34151	2,6						
170		818	8,65	32221	2,5						
198		704	7,43	31024	2,7						
228		611	6,45	29920	2,9						
261		535	5,64	28892	3,1						
297		471	4,96	27926	3,3						
336		416	4,38	27011	3,5						
	98	1418	15,02	18551	1,1	DR472-3E160L/4D	29,00	215	106	IE3	
	110	1262	13,35	20278	1,2	DR472-2E160L/4C	29,30	212		IE2	
	119	1170	12,40	20222	1,3						
	140	990	10,48	19657	1,6						
	165	844	8,93	19078	1,7						
	195	714	7,54	18089	1,7						
	219	635	6,71	17676	1,8						
	236	589	6,23	17411	1,8						
	279	499	5,26	16796	2,0						
	328	425	4,48	16201	2,2						
	18,5 25	8,6	19387	171,00	193925	0,9	DR973-3E180M/4	34,50	901	136	IE3
		9,6	17464	153,87	190175	1,0	DR973-2E180M/4	34,50	901		IE2
		11	15450	136,23	185696	1,2					
12		13534	119,15	180628	1,3						
14		11980	105,33	175876	1,5						
16		10694	93,91	171410	1,7						
17		9613	84,31	167201	1,9						
21		8197	71,87	160973	2,2						
23		7236	63,36	156087	2,5						
26		6427	56,21	151490	2,8						
34		4972	43,38	141753	3,6						
		12	14544	128,20	67406	0,9	DR873-3E180M/4	34,50	605	130	IE3
		13	13066	115,03	76391	1,0	DR873-2E180M/4	34,50	605		IE2
		15	11467	101,03	84605	1,1					
	17	9999	87,95	91103	1,3						
	19	8808	77,36	95782	1,5						
	21	7822	68,62	99313	1,7						
	24	6993	61,27	101922	1,9						

*: I prezzi dei motoriduttori IE2 e IE3 sono differenti. / Geared motor prices are different for IE2 and IE3 motors. / Preise von Getrieben mit IE2 und IE3 Motoren sind unterschiedlich.



Informazioni generali

General Information

Einführung

Potenza Power Leistung)	IE3 Velocità di rotazione in uscita Output Speeds	IE3 Coppia trasmessa Output Torque	Rapporto Ratio Übersetzung	IE3 Carichi radiali ammessi (uscita) Permissible Radial Loads (Output) Zul. Querkräfte (Abtrieb)	IE3 Fattori di servizio Service Factors Betriebsfaktor	Tipo Type Typ	Corrente nominale Rated Current Nennstrom	Peso Weight Gewicht	Tabella dim. Dim. Page Maße Seite	Classe eff. del motore Motor Eff. Class Motor Effizienzklasse
P _g [kW] P _g [HP]	n ₂ [giri/min / rpm / U/min.]	M ₂ = [Nm.]	i	F _{qam} [N]	f _s	A	[kg]			
18,5 25	27	6286	55,01	104319	2,1	DR873-3E180M/4	34,50	605	130	IE3
	28	5931	51,94	105467	2,2	DR873-2E180M/4	34,50	605		IE2
	32	5192	45,41	107447	2,5					
	37	4570	39,92	109130	2,8					
	42	4040	35,24	110499	3,2					
	48	3498	30,50	110047	3,7					
	18	9291	81,72	44784	0,9	DR773-3E180M/4	34,50	441	124	IE3
	20	8252	72,50	53639	1,0	DR773-2E180M/4	34,50	441		IE2
	24	7097	62,33	61486	1,1					
	27	6156	53,99	66847	1,3					
	31	5365	46,99	70804	1,5					
	35	4789	41,85	71691	1,7					
	40	4254	37,12	69983	1,9					
	45	3798	33,10	68311	2,1					
	46	3659	31,92	67776	2,2					
	53	3174	27,65	65647	2,5					
	61	2766	24,06	63576	2,9					
	65	2638	22,77	62824	3,0	DR772-3E180M/4	34,50	426	124	IE3
74	2299	19,82	60757	3,5	DR772-2E180M/4	34,50	426		IE2	
85	2025	17,44	58860	4,0						
33	5057	44,27	19234	0,9	DR673-3E180M/4	34,50	351	118	IE3	
38	4427	38,70	28011	1,0	DR673-2E180M/4	34,50	351		IE2	
43	3897	34,02	33413	1,1						
49	3445	30,04	37171	1,2						
56	3024	26,11	40194	1,4	DR672-3E180M/4	34,50	341	118	IE3	
63	2708	23,36	42220	1,6	DR672-2E180M/4	34,50	341		IE2	
73	2339	20,20	44361	1,8						
84	2029	17,49	46006	2,1						
96	1776	15,30	47287	2,4						
109	1568	13,48	48429	2,7						
123	1392	11,96	50093	2,9						
138	1242	10,67	49662	3,1						
143	1197	10,29	49202	3,2						
166	1038	8,91	47408	3,4						
190	904	7,75	45708	3,7						
198	868	7,45	45019	3,3						
223	771	6,61	43618	3,5						
250	688	5,89	42302	3,7						
260	663	5,68	41890	3,8						
61	2781	24,02	24887	1,1	DR572-3E180M/4	34,50	291	112	IE3	
69	2481	21,40	28081	1,2	DR572-2E180M/4	34,50	291		IE2	
81	2112	18,23	31380	1,4						
94	1818	15,67	33631	1,7						
108	1580	13,60	35594	1,8						
124	1382	11,89	34541	2,0						
141	1216	10,45	33528	2,1						
171	1005	8,65	31623	2,0						
198	865	7,43	30509	2,2						
229	752	6,45	29472	2,4						
262	658	5,64	28498	2,5						
298	579	4,96	27578	2,7						
337	511	4,38	26703	2,9						
22	11	18374	136,23	180681	1,0	DR973-3E180L/4	42,50	904	136	IE3
30	12	16096	119,15	176275	1,1	DR973-2E180L/4	42,50	904		IE2

*: I prezzi dei motoriduttori IE2 e IE3 sono differenti. / Geared motor prices are different for IE2 and IE3 motors. / Preise von Getrieben mit IE2 und IE3 Motoren sind unterschiedlich.



Informazioni generali

General Information

Einführung

Potenza Power Leistung)	IE3 Velocità di rotazione in uscita Output Speeds	IE3 Coppia trasmessa Output Torque	Rapporto Ratio Übersetzung	IE3 Carichi radiali ammessi (uscita) Permissible Radial Loads (Output) Zul.Querkräfte (Abtrieb)	IE3 Fattori di servizio Service Factors Betriebsfaktor	Tipo Type Typ	Corrente nominale Rated Current Nennstrom	Peso Weight Gewicht	Tabella dim. Dim. Page Maße Seite	Classe eff. del motore Motor Eff. Class Motor Effizienzklasse
P _g [kW] P _g [HP]	n ₂ [giri/min / rpm / U/min.]	M ₂ = [Nm.]	i	F _{qam} [N]	f _s		A	~ [kg]		
22 30	14	14248	105,33	172053	1,3	DR973-3E180L/4	42,50	904	136	IE3
	16	12719	93,91	168021	1,4	DR973-2E180L/4	42,50	904		IE2
	17	11432	84,31	164173	1,6					
	21	9748	71,87	158409	1,8					
	23	8605	63,36	153837	2,1					
	26	7643	56,21	149503	2,4					
	34	5913	43,38	140230	3,0					
	39	5220	38,24	135800	3,4					
	43	4637	33,93	131656	3,9					
	15	13637	101,03	73103	1,0	DR873-3E180L/4	42,50	608	130	IE3
	17	11891	87,95	82552	1,1	DR873-2E180L/4	42,50	608		IE2
	19	10475	77,36	89089	1,2					
	21	9303	68,62	93895	1,4					
	24	8317	61,27	97578	1,6					
27	7476	55,01	100487	1,7						
28	7054	51,94	101711	1,8						
32	6175	45,41	104682	2,1						
37	5435	39,92	106765	2,4						
42	4805	35,24	108506	2,7						
48	4161	30,50	108822	3,1						
55	3642	26,66	105180	3,6						
63	3206	23,44	101746	4,0						
24	8440	62,33	52195	0,9	DR773-3E180L/4	42,50	444	124	IE3	
27	7322	53,99	60083	1,1	DR773-2E180L/4	42,50	444		IE2	
31	6380	46,99	65641	1,3						
35	5696	41,85	69203	1,4						
40	5060	37,12	68194	1,6						
45	4517	33,10	66726	1,8						
46	4352	31,92	66250	1,8						
53	3775	27,65	64334	2,1						
61	3290	24,06	62440	2,4						
65	3137	22,77	61763	2,6	DR772-3E180L/4	42,50	429	124	IE3	
74	2735	19,82	59838	2,9	DR772-2E180L/4	42,50	429		IE2	
85	2409	17,44	58055	3,3						
95	2139	15,46	56394	3,6						
107	1911	13,81	54839	3,8						
43	4635	34,02	25522	0,9	DR673-3E180L/4	42,50	354	118	IE3	
49	4097	30,04	31539	1,0	DR673-2E180L/4	42,50	354		IE2	
56	3596	26,11	35981	1,2	DR672-3E180L/4	42,50	344	118	IE3	
63	3220	23,36	38832	1,3	DR672-2E180L/4	42,50	344		IE2	
73	2782	20,20	41759	1,5						
84	2413	17,49	43953	1,8						
96	2113	15,30	45575	2,0						
109	1865	13,48	47008	2,3						
123	1656	11,96	49004	2,4						
138	1478	10,67	49051	2,6						
143	1423	10,29	48614	2,7						
166	1234	8,91	46901	2,9						
190	1075	7,75	45268	3,1						
198	1033	7,45	44556	2,8						
223	917	6,61	43208	3,0						
250	818	5,89	41937	3,2						
260	788	5,68	41539	3,2						
300	684	4,92	39988	3,5						
344	595	4,28	38523	3,7						

*: I prezzi dei motoriduttori IE2 e IE3 sono differenti. / Geared motor prices are different for IE2 and IE3 motors. / Preise von Getrieben mit IE2 und IE3 Motoren sind unterschiedlich.



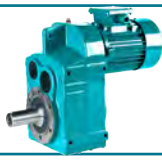
Informazioni generali

General Information

Einführung

Potenza Power Leistung	IE3 Velocità di rotazione in uscita Output Speeds	IE3 Coppia trasmessa Output Torque	Rapporto Ratio Übersetzung	IE3 Carichi radiali ammessi (uscita) Permissible Radial Loads (Output) Zul. Querkräfte (Abtrieb)	IE3 Fattori di servizio Service Factors Betriebsfaktor	Tipo Type Typ	Corrente nominale Rated Current Nennstrom	Peso Weight Gewicht	Tabella dim. Dim. Page Maße Seite	Classe eff. del motore Motor Eff. Class Motor Effizienzklasse
P_g [kW] P_g [HP]	n_2 [giri/min / rpm / U/min.]	$M_2 =$ [Nm.]	i	F_{qam} [N]	f_s		A	~ [kg]		
22 30	61	3308	24,02	17297	0,9	DR572-3E180L/4	42,50	294	112	IE3
	69	2951	21,40	22821	1,0	DR572-2E180L/4	42,50	294		IE2
	81	2511	18,23	27782	1,2					
	94	2162	15,67	30962	1,4					
	108	1879	13,60	34121	1,5					
	124	1644	11,89	33856	1,6					
	141	1447	10,45	32929	1,8					
	171	1195	8,65	31046	1,7					
	198	1029	7,43	30016	1,8					
	229	894	6,45	29046	2,0					
	262	783	5,64	28128	2,1					
	298	689	4,96	27254	2,3					
	337	608	4,38	26417	2,4					
30 40	16	17345	93,91	160126	1,0	DR973-3G200L/4	55,00	930	136	IE3
	17	15590	84,31	157128	1,2	DR973-2G200L/4	55,00	917		IE2
	21	13294	71,87	152454	1,4					
	23	11735	63,36	148619	1,5					
	26	10424	56,21	144897	1,7					
	29	9305	50,12	141287	1,9					
	34	8064	43,38	136711	2,2					
	39	7119	38,24	132711	2,5					
	43	6323	33,93	128926	2,8					
	57	4831	25,92	119680	3,7					
	21	12687	68,62	78462	1,0	DR873-3G200L/4	55,00	634	130	IE3
	24	11342	61,27	85191	1,1	DR873-2G200L/4	55,00	621		IE2
	27	10195	55,01	90282	1,3					
	28	9619	51,94	92646	1,4					
	32	8421	45,41	97201	1,5					
	37	7413	39,92	100697	1,8					
	42	6552	35,24	103433	2,0					
	48	5674	30,50	105990	2,3					
	55	4968	26,66	102716	2,6					
63	4373	23,44	99587	3,0						
83	3297	17,67	92088	3,3						
95	2886	15,45	89035	3,7						
109	2541	13,58	86150	4,0						
35	7768	41,85	57128	1,0	DR773-3G200L/4	55,00	470	124	IE3	
40	6900	37,12	62675	1,2	DR773-2G200L/4	55,00	457		IE2	
45	6160	33,10	63030	1,3						
46	5935	31,92	62694	1,3						
53	5149	27,65	61279	1,6						
61	4487	24,06	59800	1,8						
65	4278	22,77	59298	1,9	DR772-3G200L/4	55,00	455	124	IE3	
74	3730	19,82	57706	2,1	DR772-2G200L/4	55,00	442		IE2	
85	3285	17,44	56190	2,4						
95	2917	15,46	54749	2,6						
107	2607	13,81	53376	2,8						
119	2343	12,40	52064	3,0						
126	2210	11,71	51365	3,1						
144	1934	10,23	49733	3,3						
164	1702	9,00	48181	3,6						
170	1645	8,70	47306	3,2						
190	1470	7,76	46012	3,4						
212	1321	6,97	44792	3,6						
224	1246	6,58	44147	3,7						
256	1091	5,75	42653	4,0						
292	960	5,06	41246	4,0						
330	848	4,47	39911	4,0						

*: I prezzi dei motoriduttori IE2 e IE3 sono differenti. / Gearing motor prices are different for IE2 and IE3 motors. / Preise von Getrieben mit IE2 und IE3 Motoren sind unterschiedlich.



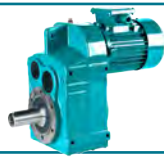
Informazioni generali

General Information

Einführung

Potenza	IE3 Velocità di rotazione in uscita Output Speeds	IE3 Coppia trasmessa Output Torque	Rapporto Ratio	IE3 Carichi radiali ammessi (uscita) Permissible Radial Loads (Output)	IE3 Fattori di servizio Service Factors	Tipo Type	Corrente nominale Rated Current	Peso Weight	Tabella dim. Dim. Page	Classe eff. del motore Motor Eff. Class
Power	Abtriebswelle Drehzahlen n_2 [giri/min / rpm / U/min.]	Abtriebswelle Drehmomente $M_2 =$ [Nm.]	Übersetzung i	Zul. Querkräfte (Abtrieb) F_{qam} [N]	Betriebsfaktor f_s	Typ	Nennstrom A	Gewicht ~ [kg]	Maße Seite	Motor Effizienzklasse
Leistung)	P_g [kW] P_g [HP]									
30 40	73	3795	20,20	34319	1,1	DR672-3G200L/4	55,00	370	118	IE3
	84	3290	17,49	38327	1,3	DR672-2G200L/4	55,00	357		IE2
	96	2881	15,30	41129	1,5					
	109	2543	13,48	43495	1,7					
	123	2258	11,96	46209	1,8					
	138	2015	10,67	47639	1,9					
	143	1941	10,29	47254	2,0					
	166	1684	8,91	45729	2,1					
	190	1467	7,75	44252	2,3					
	198	1409	7,45	43485	2,0					
	223	1251	6,61	42262	2,2					
	250	1117	5,89	41097	2,3					
	260	1076	5,68	40729	2,4					
	300	933	4,92	39289	2,5					
344	812	4,28	37917	2,7						
37 50	21	16397	71,87	147136	1,1	DR973-3G225S/4	67,00	1020	136	IE3
	23	14474	63,36	143967	1,2	DR973-2G225S/4	67,00	1004		IE2
	26	12857	56,21	140798	1,4					
	29	11477	50,12	137653	1,6					
	34	9946	43,38	133587	1,8					
	39	8780	38,24	129972	2,1					
	43	7799	33,93	126508	2,3					
	57	5959	25,92	117636	3,0					
	65	5261	22,85	114147	3,3					
	73	4673	20,27	110852	3,6					
	27	12575	55,01	79060	1,0	DR873-3G225S/4	67,00	723	130	IE3
	28	11865	51,94	82684	1,1	DR873-2G225S/4	67,00	707		IE2
	32	10387	45,41	89469	1,3					
	37	9143	39,92	94513	1,4					
	42	8082	35,24	98411	1,6					
	48	6999	30,50	101903	1,9					
	55	6127	26,66	100531	2,1					
	63	5394	23,44	97677	2,4					
	83	4067	17,67	90478	2,7					
	95	3560	15,45	87634	3,0					
	109	3134	13,58	84923	3,2					
105	3265	14,02	86316	3,4	DR872-3G225S/4	67,00	705	130	IE3	
119	2881	12,36	83594	3,7	DR872-2G225S/4	67,00	689		IE2	
135	2558	10,97	81048	4,0						
151	2283	9,78	78649	4,0						
45	7597	33,10	58284	1,1	DR773-3G225S/4	67,00	555	124	IE3	
46	7320	31,92	59505	1,1	DR773-2G225S/4	67,00	539		IE2	
53	6351	27,65	58545	1,3						
61	5534	24,06	57443	1,4						
71	4800	20,87	54829	1,2						
79	4285	18,61	53888	1,3						
82	4128	17,95	53573	1,3						
95	3598	15,46	53286	2,1	DR772-3G225S/4	67,00	548	124	IE3	
107	3216	13,81	52076	2,3	DR772-2G225S/4	67,00	532		IE2	
119	2890	12,40	50903	2,4						
126	2726	11,71	50272	2,5						
144	2386	10,23	48782	2,7						
164	2099	9,00	47349	2,9						
170	2029	8,70	46387	2,6						
190	1814	7,76	45195	2,8						

*: I prezzi dei motoriduttori IE2 e IE3 sono differenti. / Geared motor prices are different for IE2 and IE3 motors. / Preise von Getrieben mit IE2 und IE3 Motoren sind unterschiedlich.



Informazioni generali

General Information

Einführung

Potenza Power Leistung)	IE3 Velocità di rotazione in uscita Output Speeds	IE3 Coppia trasmessa Output Torque	Rapporto Ratio Übersetzung	IE3 Carichi radiali ammessi (uscita) Permissible Radial Loads (Output) Zul. Querkräfte (Abtrieb)	IE3 Fattori di servizio Service Factors Betriebsfaktor	Tipo Type Typ	Corrente nominale Rated Current Nennstrom	Peso Weight Gewicht	Tabella dim. Dim. Page Maße Seite	Classe eff. del motore Motor Eff. Class Motor Effizienzklasse	
P_g [kW] P_g [HP]	n_2 [giri/min / rpm / U/min.]	$M_2 =$ [Nm.]	i	F_{qam} [N]	f_s		A	~ [kg]			
37 50	212	1630	6,97	44061	2,9	DR772-3G225S/4	67,00	548	124	IE3	
	224	1537	6,58	43458	3,0	DR772-2G225S/4	67,00	532		IE2	
	256	1345	5,75	42053	3,2						
	292	1184	5,06	40720	3,4						
	330	1046	4,47	39449	3,6						
45 60	23	17605	63,36	138551	1,0	DR973-3G225M/4	80,00	1050	136	IE3	
	26	15638	56,21	136032	1,2	DR973-2G225M/4	80,00	1050		IE2	
	29	13959	50,12	133434	1,3						
	34	12097	43,38	129965	1,5						
	39	10680	38,24	126800	1,7						
	43	9487	33,93	123710	1,9						
	57	7248	25,92	115272	2,5						
	65	6399	22,85	112074	2,7						
	73	5684	20,27	109022	3,0						
	89	4713	16,64	104840	3,8	DR972-3G225M/4 DR972-2G225M/4	80,00 80,00	1031 1031	136		IE3 IE2
	32	12633	45,41	78748	1,0	DR873-3G225M/4	80,00	751	130		IE3
	37	11121	39,92	86217	1,2	DR873-2G225M/4	80,00	751			IE2
	42	9830	35,24	91795	1,3						
	48	8512	30,50	96872	1,5						
	55	7453	26,66	98003	1,7						
63	6560	23,44	95467	2,0							
83	4946	17,67	88617	2,2							
95	4331	15,45	86016	2,4							
109	3812	13,58	83508	2,7							
105	3971	14,02	85020	2,8	DR872-3G225M/4	80,00	735	130		IE3	
119	3504	12,36	82456	3,0	DR872-2G225M/4	80,00	735			IE2	
135	3112	10,97	80041	3,3							
151	2777	9,78	77754	3,5							
169	2488	8,75	75576	3,7							
182	2307	8,12	73621	3,4							
206	2036	7,16	71268	3,7							
232	1808	6,35	69071	3,9							
260	1613	5,66	67004	4,0							
53	7724	27,65	55351	1,0	DR773-3G225M/4	80,00	586	124		IE3	
61	6732	24,06	54694	1,2	DR773-2G225M/4	80,00	586			IE2	
71	5838	20,87	52130	1,0							
79	5212	18,61	51504	1,1							
82	5022	17,95	51281	1,1							
95	4376	15,46	51587	1,8	DR772-3G225M/4	80,00	578	124		IE3	
107	3911	13,81	50569	1,9	DR772-2G225M/4	80,00	578			IE2	
119	3515	12,40	49558	2,0							
126	3316	11,71	49005	2,1							
144	2902	10,23	47682	2,2							
164	2554	9,00	46388	2,4							
170	2468	8,70	45324	2,1							
190	2206	7,76	44251	2,3							
212	1983	6,97	43217	2,4							
224	1870	6,58	42663	2,5							
256	1637	5,75	41361	2,7							
292	1440	5,06	40115	2,8							
330	1272	4,47	38916	3,0							

*: I prezzi dei motoriduttori IE2 e IE3 sono differenti. / Geared motor prices are different for IE2 and IE3 motors. / Preise von Getrieben mit IE2 und IE3 Motoren sind unterschiedlich.



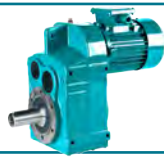
Informazioni generali

General Information

Einführung

Potenza Power Leistung)	IE3 Velocità di rotazione in uscita Output Speeds Abtriebswelle Drehzahlen n_2 [giri/min / rpm / U/min.]	IE3 Coppia trasmessa Output Torque Abtriebswelle Drehmomente $M_2 =$ [Nm.]	Rapporto Ratio Übersetzung i	IE3 Carichi radiali ammessi (uscita) Permissible Radial Loads (Output) Zul.Querkräfte (Abtrieb) F_{qam} [N]	IE3 Fattori di servizio Service Factors Betriebsfaktor f_s	Tipo Type Typ	Corrente nominale Rated Current Nennstrom A	Peso Weight Gewicht ~ [kg]	Tabella dim. Dim. Page Maße Seite	Classe eff. del motore Motor Eff. Class Motor Effizienzklasse
55 75	30	17004	50,12	128000	1,1	DR973-3G250M/4	96,00	1135	136	IE3
	34	14736	43,38	125293	1,2	DR973-2G250M/4	96,00	1135		IE2
	39	13009	38,24	122701	1,4					
	44	11556	33,93	120086	1,6					
	57	8829	25,92	112199	2,0					
	65	7795	22,85	109372	2,2					
	73	6924	20,27	106629	2,4					
	89	5742	16,64	103071	3,1	DR972-3G250M/4	96,00	1116	136	IE3
	100	5100	14,77	100154	3,5	DR972-2G250M/4	96,00	1116		IE2
	112	4560	13,19	97419	3,9					
	125	4100	11,85	94841	4,0					
	42	11974	35,24	82139	1,1	DR873-3G250M/4	96,00	836	130	IE3
	49	10369	30,50	89541	1,3	DR873-2G250M/4	96,00	836		IE2
	56	9078	26,66	94741	1,4					
	63	7992	23,44	92610	1,6					
	84	6025	17,67	86202	1,8					
	96	5275	15,45	83909	2,0					
	109	4644	13,58	81659	2,2					
	106	4837	14,02	83320	2,3	DR872-3G250M/4	96,00	820	130	IE3
	120	4269	12,36	80956	2,5	DR872-2G250M/4	96,00	820		IE2
	135	3791	10,97	78708	2,7					
	151	3383	9,78	76563	2,8					
	169	3031	8,75	74507	3,0					
	182	2811	8,12	72511	2,8					
	207	2481	7,16	70287	3,0					
	233	2203	6,35	68197	3,2					
	261	1965	5,66	66221	3,4					
	75 97	39	17681	38,24	114422	1,0	DR973-3G280S/4	133,00	1295	136
44		15706	33,93	112795	1,1	DR973-2G280S/4	133,00	1295		IE2
57		12000	25,92	106031	1,5					
65		10595	22,85	103969	1,6					
73		9411	20,27	101861	1,8					
89		7804	16,64	99589	2,3	DR972-3G280S/4	133,00	1170	136	IE3
101		6932	14,77	97071	2,6	DR972-2G280S/4	133,00	1170		IE2
113		6198	13,19	94669	2,9					
125		5573	11,85	92373	3,2					
149		4677	9,94	87788	3,2					
168		4154	8,82	85342	3,4					
188		3714	7,88	83043	3,6					
210		3339	7,08	80872	3,9					
56		12339	26,66	80292	1,1	DR873-3G280S/4	133,00	996	130	IE3
63		10862	23,44	86865	1,2	DR873-2G280S/4	133,00	996		IE2
84		8190	17,67	81356	1,3					
96		7170	15,45	79700	1,5					
109		6312	13,58	77978	1,6					
106		6575	14,02	79954	1,7	DR872-3G280S/4	133,00	967	130	IE3
120		5803	12,36	77998	1,8	DR872-2G280S/4	133,00	967		IE2
135		5153	10,97	76090	2,0					
152		4598	9,78	74232	2,1					
170		4120	8,75	72422	2,2					
183		3821	8,12	70338	2,1					
207		3372	7,16	68373	2,2					

*: I prezzi dei motoriduttori IE2 e IE3 sono differenti. / Geared motor prices are different for IE2 and IE3 motors. / Preise von Getrieben mit IE2 und IE3 Motoren sind unterschiedlich.



Informazioni generali

General Information

Einführung

Potenza <i>Power</i> Leistung)	IE3 Velocità di rotazione in uscita <i>Output Speeds</i> Abtriebswelle Drehzahlen n_2 [giri/min / rpm / U/min.]	IE3 Coppia trasmessa <i>Output Torque</i> Abtriebswelle Drehmomente $M_2 =$ [Nm.]	Rapporto <i>Ratio</i> Übersetzung i	IE3 Carichi radiali ammessi (uscita) <i>Permissible Radial Loads (Output)</i> Zul. Querkräfte (Abtrieb) F_{qam} [N]	IE3 Fattori di servizio <i>Service Factors</i> Betriebsfaktor f_s	Tipo <i>Type</i> Typ	Corrente nominale <i>Rated Current</i> Nennstrom A	Peso <i>Weight</i> Gewicht ~ [kg]	Tabella dim. <i>Dim. Page</i> Maße Seite	Classe eff. del motore <i>Motor Eff. Class</i> Motor Effizienzklasse
75 97	234	2994	6,35	66500	2,4	DR872-3G280S/4	133,00	967	130	IE3
	262	2672	5,66	64709	2,5	DR872-2G280S/4	133,00	967		IE2
90 117	57	14401	25,92	101336	1,2	DR973-3G280M/4	158,00	1355	136	IE3
	65	12714	22,85	99874	1,4	DR973-2G280M/4	158,00	1355		IE2
	73	11294	20,27	98262	1,5					
	89	9365	16,64	96996	1,9	DR972-3G280M/4	158,00	1230	136	IE3
	101	8319	14,77	94785	2,2	DR972-2G280M/4	158,00	1230		IE2
	113	7439	13,19	92638	2,4					
	125	6688	11,85	90558	2,7					
	149	5612	9,94	86096	2,7					
	168	4985	8,82	83848	2,8					
	188	4457	7,88	81715	3,0					
	210	4007	7,08	79684	3,2					
	96	8605	15,45	76513	1,2	DR873-3G280M/4	158,00	1056	130	IE3
	109	7575	13,58	75203	1,3	DR873-2G280M/4	158,00	1056		IE2
	106	7891	14,02	77431	1,4	DR872-3G280M/4	158,00	1027	130	IE3
	120	6964	12,36	75790	1,5	DR872-2G280M/4	158,00	1027		IE2
	135	6184	10,97	74144	1,6					
	152	5518	9,78	72507	1,7					
	170	4944	8,75	70885	1,8					
183	4585	8,12	68728	1,7						
207	4047	7,16	66962	1,8						
234	3593	6,35	65255	2,0						
262	3206	5,66	63604	2,1						
110 150	57	17577	25,92	94903	1,0	DR973-3G315S/4	194,00	1551	136	IE3
	65	15518	22,85	94271	1,1	DR973-2G315S/4	194,00	1474		IE2
	73	13786	20,27	93342	1,2					
	89	11431	16,64	93460	1,6	DR972-3G315S/4	194,00	1426	136	IE3
	101	10154	14,77	91668	1,8	DR972-2G315S/4	194,00	1349		IE2
	113	9079	13,19	89869	2,0					
	125	8163	11,85	88082	2,2					
	150	6850	9,94	83786	2,2					
	169	6085	8,82	81809	2,3					
	189	5441	7,88	79900	2,5					
210	4891	7,08	78059	2,6						
132 180	65	18623	22,85	87944	0,9	DR973-3G315M/4a	230,00	1572	136	IE3
	73	16543	20,27	87804	1,0	DR973-2G315M/4a	230,00	1551		IE2
	89	13718	16,64	89520	1,3	DR972-3G315M/4a	230,00	1447	136	IE3
	101	12185	14,77	88203	1,5	DR972-2G315M/4a	230,00	1426		IE2
	113	10896	13,19	86799	1,7					
	125	9796	11,85	85343	1,8					
	150	8221	9,94	81230	1,8					
	169	7302	8,82	79558	1,9					
	189	6529	7,88	77903	2,1					
	210	5870	7,08	76276	2,2					
160 220	89	16617	16,64	84381	1,1	DR972-3G315M/4b	275,00	1495	136	IE3
	101	14761	14,77	83692	1,2	DR972-2G315M/4b	275,00	1450		IE2
	113	13199	13,19	82805	1,4					

*: I prezzi dei motoriduttori IE2 e IE3 sono differenti. / Geared motor prices are different for IE2 and IE3 motors. / Preise von Getrieben mit IE2 und IE3 Motoren sind unterschiedlich.



Informazioni generali

General Information

Einführung

Potenza	IE3 Velocità di rotazione in uscita	IE3 Coppia trasmessa	Rapporto	IE3 Carichi radiali ammessi (uscita)	IE3 Fattori di servizio	Tipo	Corrente nominale	Peso	Tabella dim.	Classe eff. del motore
Power	Output Speeds	Output Torque	Ratio	Permissible Radial Loads (Output)	Service Factors	Type	Rated Current	Weight	Dim. Page	Motor Eff. Class
Leistung)	Abtriebswelle Drehzahlen	Abtriebswelle Drehmomente	Übersetzung	Zul.Querkräfte (Abtrieb)	Betriebsfaktor	Typ	Nennstrom	Gewicht	Maße Seite	Motor Effizienzklasse
P_g [kW] P_g [HP]	n_2 [giri/min / rpm / U/min.]	$M_2 =$ [Nm.]	i	F_{qam} [N]	f_s		A	~ [kg]		
160	126	11866	11,85	81785	1,5	DR972-3G315M/4b	275,00	1495	136	IE3
220	150	9959	9,94	77906	1,5	DR972-2G315M/4b	275,00	1450		IE2
	169	8846	8,82	76634	1,6					
	189	7910	7,88	75310	1,7					
	210	7111	7,08	73962	1,8					

*: I prezzi dei motoriduttori IE2 e IE3 sono differenti. / Geared motor prices are different for IE2 and IE3 motors. / Preise von Getrieben mit IE2 und IE3 Motoren sind unterschiedlich.

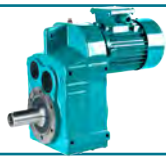


Tabella dimensionale

*The Table of
Dimensions*

**Abmessungs-
tabellen**

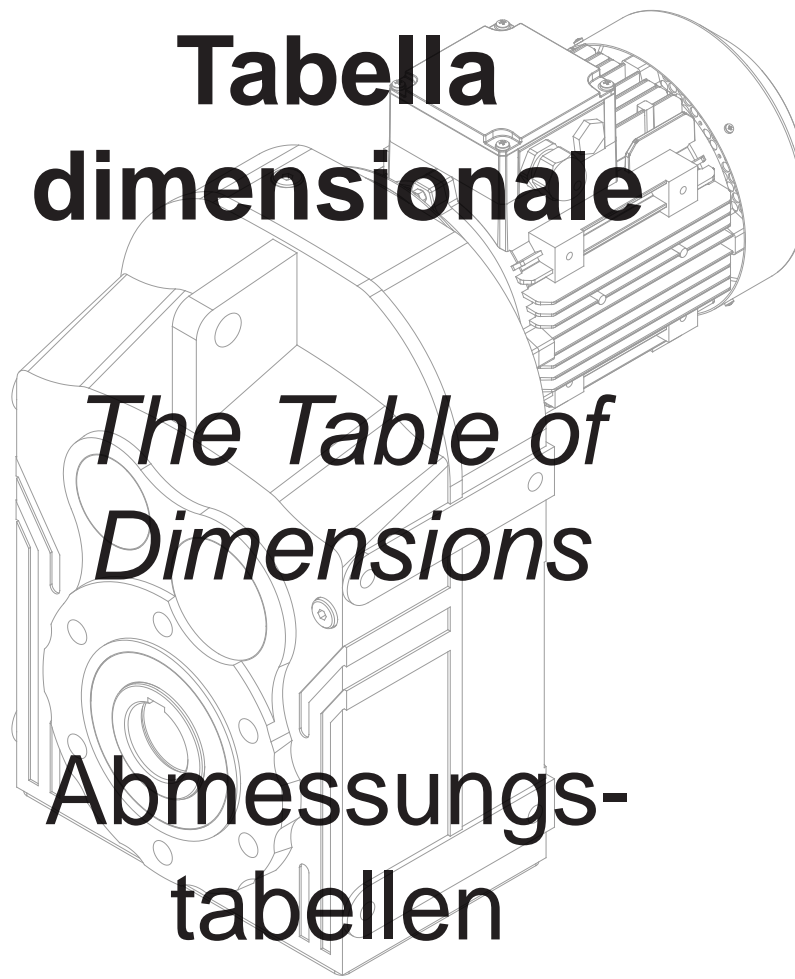




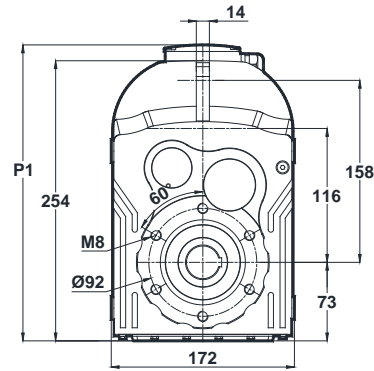
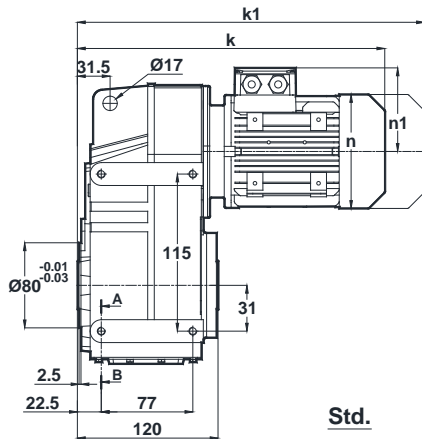
Tabelle dimensionali

Dimension Pages

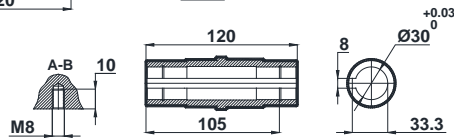
Abmessungsseiten

Foro di centraggio filettato secondo DIN 332 foglio 2 / Tapped center hole according to DIN 332, sheet 2 / Zentrierung mit Gewinde nach DIN 332, Blatt 2

DR172.00
DR173.00

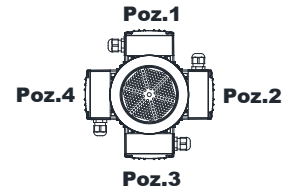


Std.



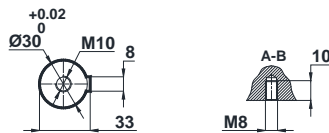
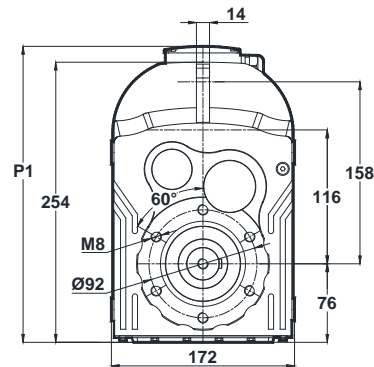
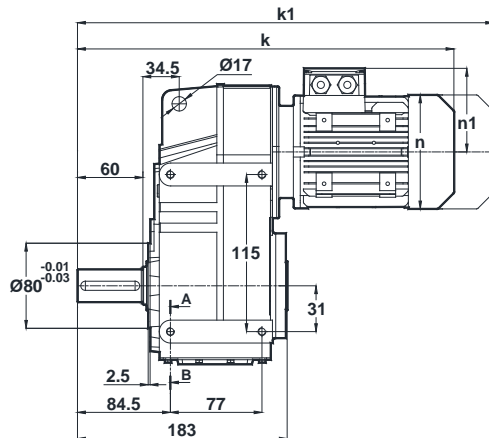
Posizioni morsetteria
Terminal Box Positions
Klemmenkasten Positionen

	63	71	80	90S	90L	100L
k	308	337	371	410	410	458
k1	369	428	464	514.5	514.5	577.5
n	121	137	155	176	176	193
n1	97	112	121	132	132	147
p1	286	301	310	321	321	336



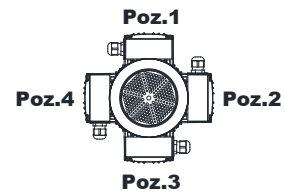
63-71-80-90-100
Tipo / Type / Typ

DR172.01
DR173.01



Posizioni morsetteria
Terminal Box Positions
Klemmenkasten Positionen

	63	71	80	90S	90L	100L
k	371	400	434	473	473	521
k1	432	491	527	577.5	577.5	640.5
n	121	137	155	176	176	193
n1	97	112	121	132	132	147
p1	286	301	310	321	321	336



63-71-80-90-100
Tipo / Type / Typ

Le misure "k1" sono per motori dotati di freno.
Dimensions "k1" is for motors with brake.
Maße "k1" ist für Bremsenmotoren.



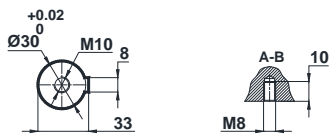
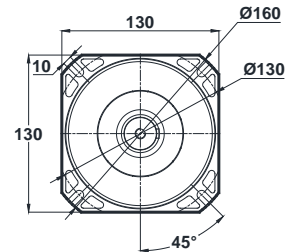
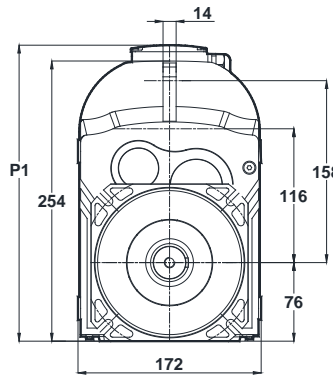
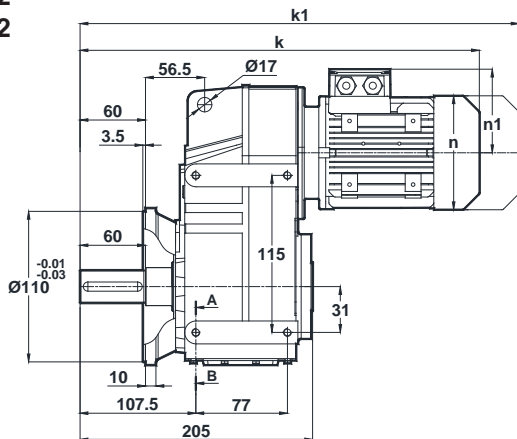
Tabelle dimensionali

Dimension Pages

Abmessungsseiten

Foro di centraggio filettato secondo DIN 332 foglio 2 / Tapped center hole according to DIN 332, sheet 2 / Zentrierung mit Gewinde nach DIN 332, Blatt 2

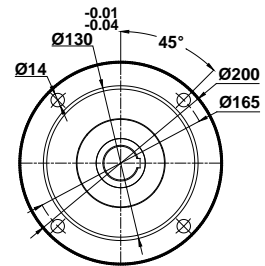
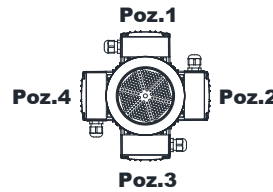
DR172.02
DR173.02



Posizioni morsetteria
Terminal Box Positions
Klemmenkasten Positionen

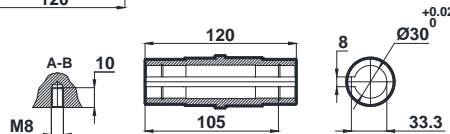
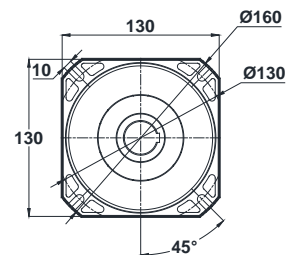
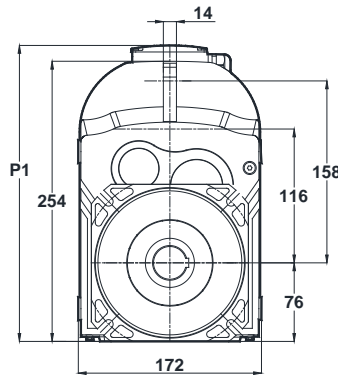
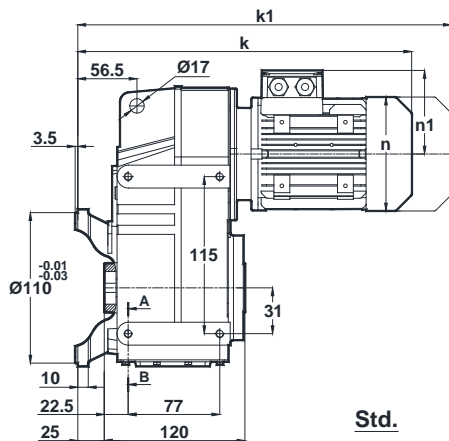
Dimensioni flangia opzionale
Optional Flange Dimensions
Auswählbare Flanschabmessungen

	63	71	80	90S	90L	100L
k	393	422	456	495	495	543
k1	454	513	549	599.5	599.5	662.5
n	121	137	155	176	176	193
n1	97	112	121	132	132	147
p1	286	301	310	321	321	336



63-71-80-90-100
Tipo / Type / Typ

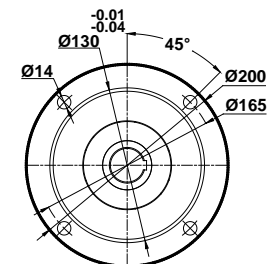
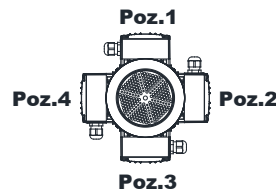
DR172.03
DR173.03



Posizioni morsetteria
Terminal Box Positions
Klemmenkasten Positionen

Dimensioni flangia opzionale
Optional Flange Dimensions
Auswählbare Flanschabmessungen

	63	71	80	90S	90L	100L
k	333	362	396	435	435	483
k1	394	453	489	539.5	539.5	602.5
n	121	137	155	176	176	193
n1	97	112	121	132	132	147
p1	286	301	310	321	321	336



63-71-80-90-100
Tipo / Type / Typ

Le misure "k1" sono per motori dotati di freno.
Dimensions "k1" is for motors with brake.
Maße "k1" ist für Bremsenmotoren.



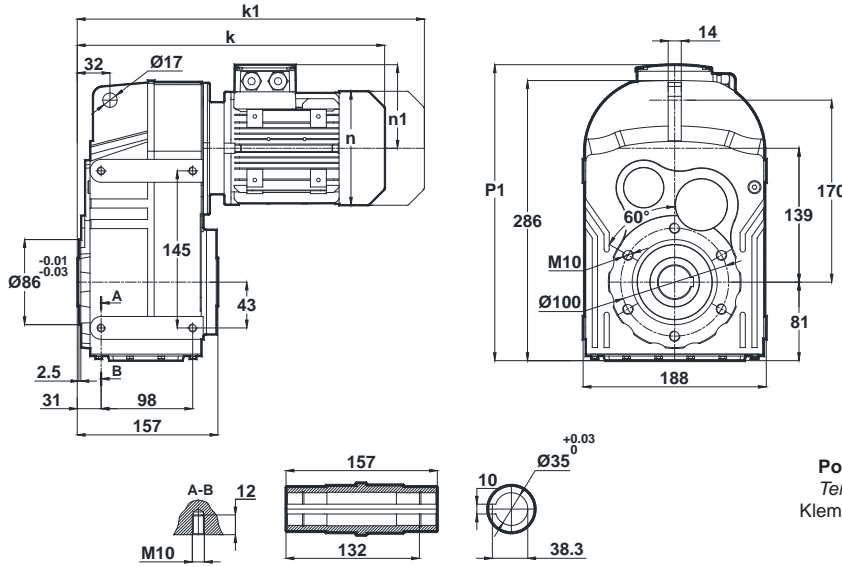
Tabelle dimensionali

Dimension Pages

Abmessungsseiten

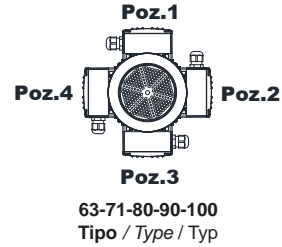
Foro di centraggio filettato secondo DIN 332 foglio 2 / Tapped center hole according to DIN 332, sheet 2 / Zentrierung mit Gewinde nach DIN 332, Blatt 2

DR272.00
DR273.00

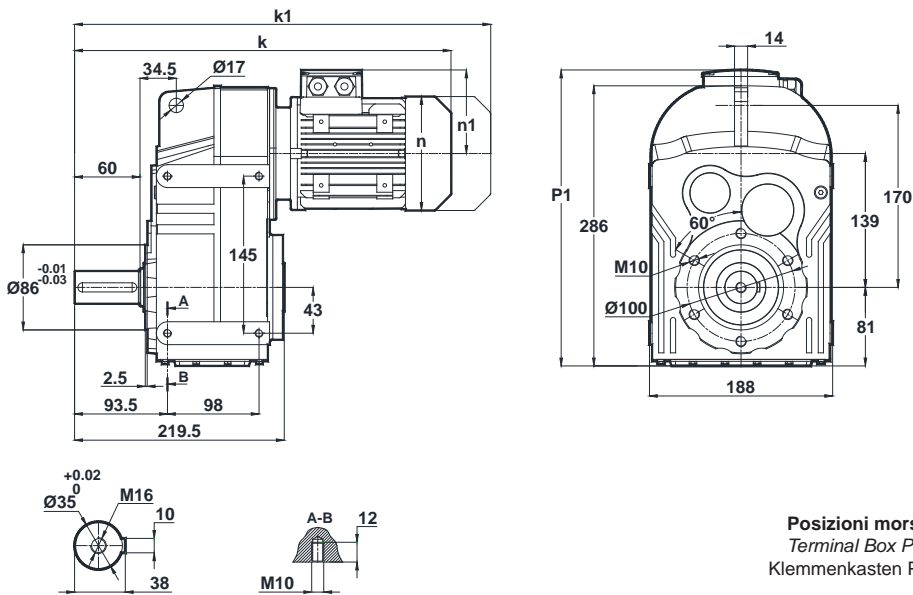


	63	71	80	90S	90L	100L
k	338	367	401	440	440	488
k1	399	458	494	544.5	544.5	607.5
n	121	137	155	176	176	193
n1	97	112	121	132	132	147
p1	317	332	341	352	352	367

Posizioni morsettiera
Terminal Box Positions
Klemmenkasten Positionen

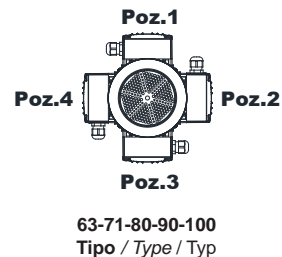


DR272.01
DR273.01



	63	71	80	90S	90L	100L
k	400	429	463	502	502	550
k1	461	520	556	606.5	606.5	669.5
n	121	137	155	176	176	193
n1	97	112	121	132	132	147
p1	317	332	341	352	352	367

Posizioni morsettiera
Terminal Box Positions
Klemmenkasten Positionen



Le misure "k1" sono per motori dotati di freno.
Dimensions "k1" is for motors with brake.
Maße "k1" ist für Bremsenmotoren.



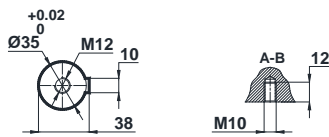
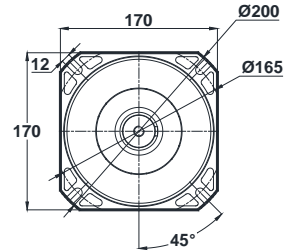
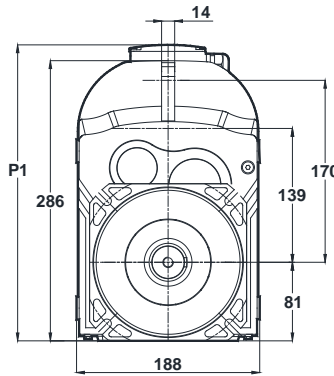
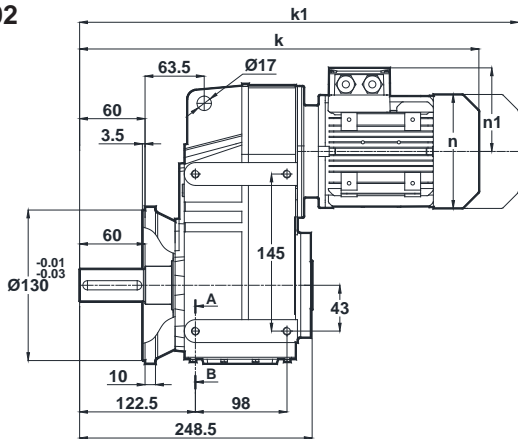
Tabelle dimensionali

Dimension Pages

Abmessungsseiten

Foro di centraggio filettato secondo DIN 332 foglio 2 / Tapped center hole according to DIN 332, sheet 2 / Zentrierung mit Gewinde nach DIN 332, Blatt 2

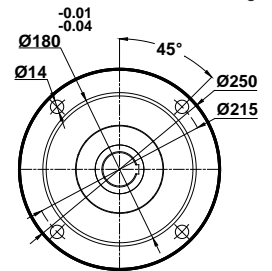
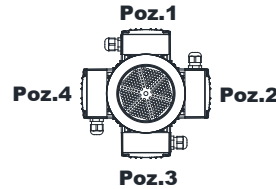
DR272.02
DR273.02



Posizioni morsetteria
Terminal Box Positions
Klemmenkasten Positionen

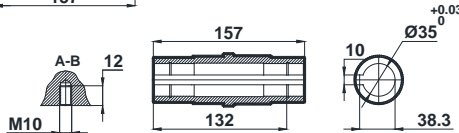
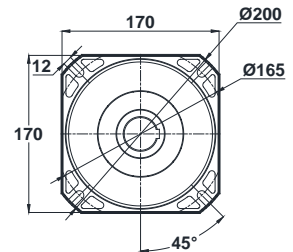
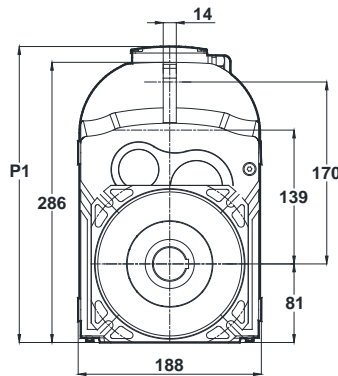
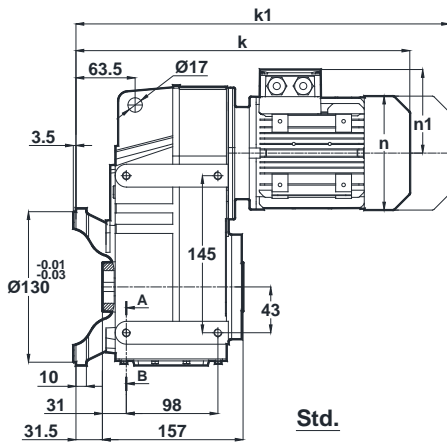
Dimensioni flangia opzionale
Optional Flange Dimensions
Auswählbare Flanschabmessungen

	63	71	80	90S	90L	100L
k	429	458	492	531	531	579
k1	490	549	585	635.5	635.5	698.5
n	121	137	155	176	176	193
n1	97	112	121	132	132	147
p1	317	332	341	352	352	367



63-71-80-90-100
Tipo / Type / Typ

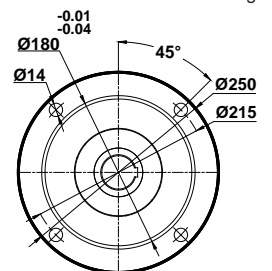
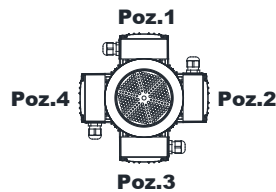
DR272.03
DR273.03



Posizioni morsetteria
Terminal Box Positions
Klemmenkasten Positionen

Dimensioni flangia opzionale
Optional Flange Dimensions
Auswählbare Flanschabmessungen

	63	71	80	90S	90L	100L
k	369	398	432	471	471	737
k1	430	489	525	575.5	575.5	856.5
n	121	137	155	176	176	193
n1	97	112	121	132	132	147
p1	317	332	341	352	352	367



63-71-80-90-100
Tipo / Type

Le misure "k1" sono per motori dotati di freno.
Dimensions "k1" is for motors with brake.
Maße "k1" ist für Bremsenmotoren.

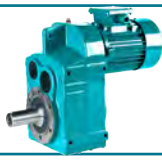


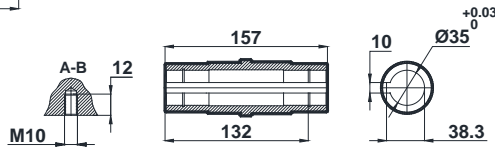
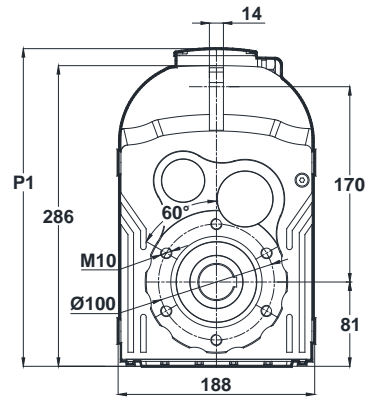
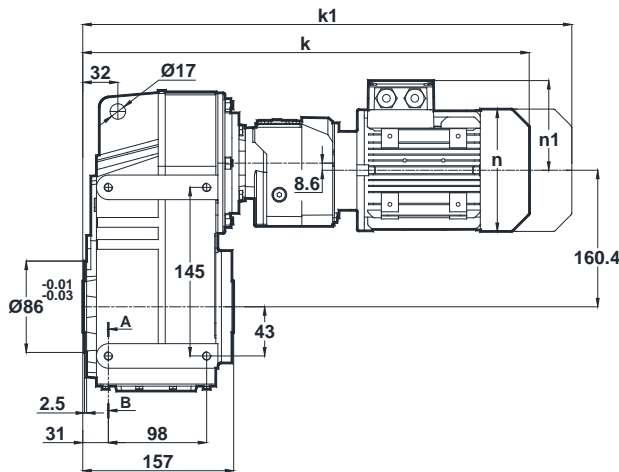
Tabelle dimensionali

Dimension Pages

Abmessungsseiten

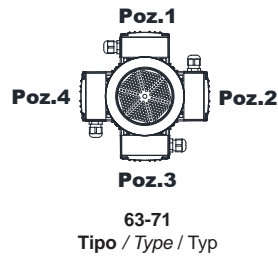
Foro di centraggio filettato secondo DIN 332 foglio 2 / Tapped center hole according to DIN 332, sheet 2 / Zentrierung mit Gewinde nach DIN 332, Blatt 2

DR275.00
DR276.00

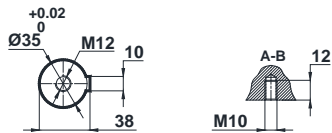
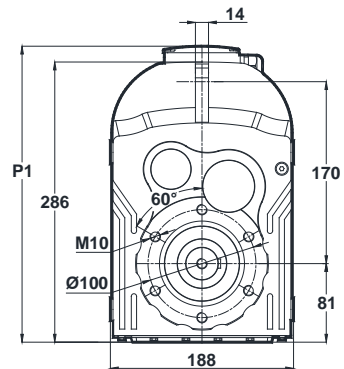
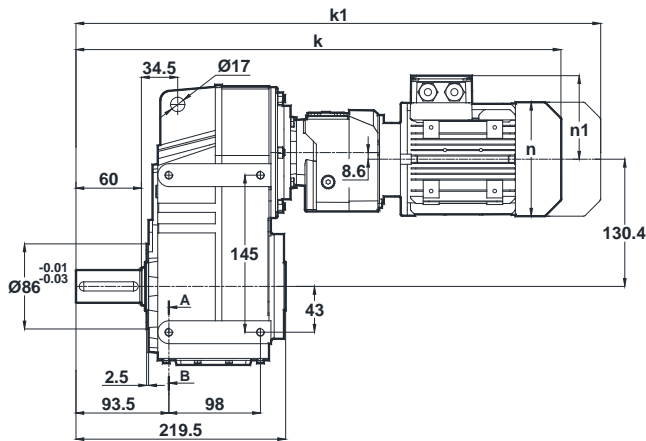


	63	71
k	484	513
k1	545	604
n	121	137
n1	97	112
p1	309	324

Posizioni morsettiera
Terminal Box Positions
Klemmenkasten Positionen

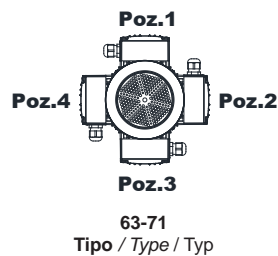


DR275.01
DR276.01



	63	71
k	546	575
k1	607	666
n	121	137
n1	97	112
p1	309	324

Posizioni morsettiera
Terminal Box Positions
Klemmenkasten Positionen



Le misure "k1" sono per motori dotati di freno.
Dimensions "k1" is for motors with brake.
Maße "k1" ist für Bremsenmotoren.



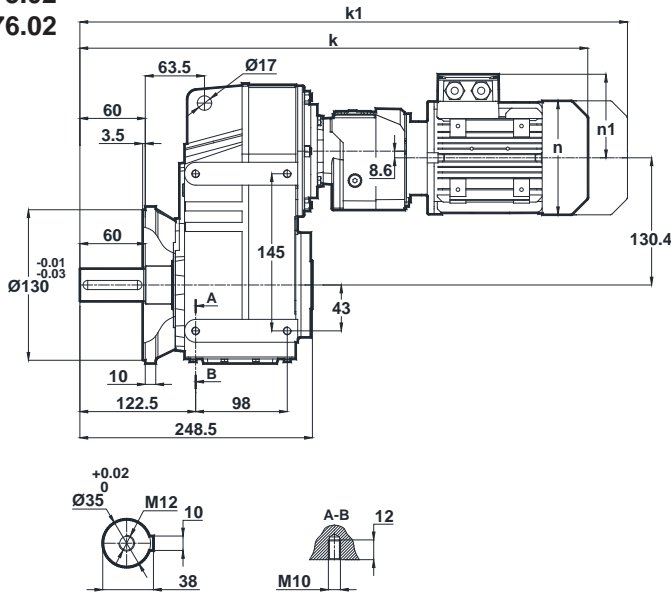
Tabelle dimensionali

Dimension Pages

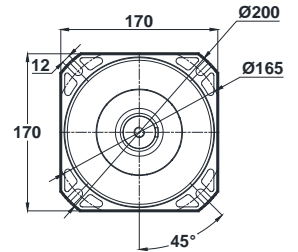
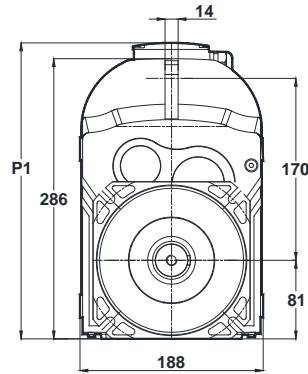
Abmessungsseiten

Foro di centraggio filettato secondo DIN 332 foglio 2 / Tapped center hole according to DIN 332, sheet 2 / Zentrierung mit Gewinde nach DIN 332, Blatt 2

DR275.02
DR276.02

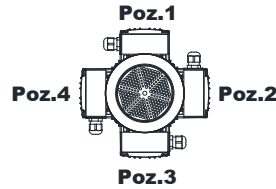


	63	71
k	575	604
k1	636	695
n	121	137
n1	97	112
p1	309	324

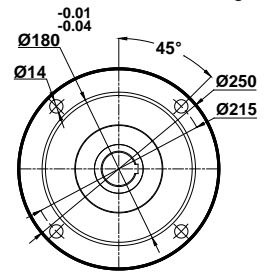


Posizioni morsettiera
Terminal Box Positions
Klemmenkasten Positionen

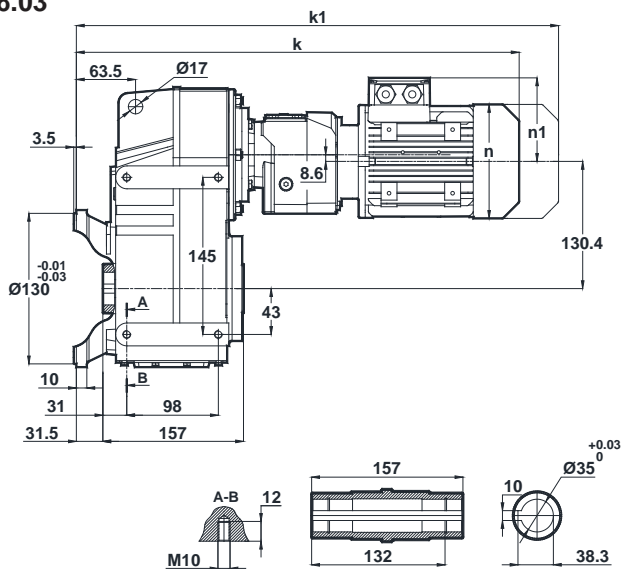
Dimensioni flangia opzionale
Optional Flange Dimensions
Auswählbare Flanschabmessungen



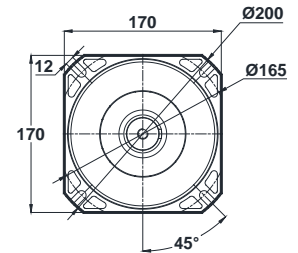
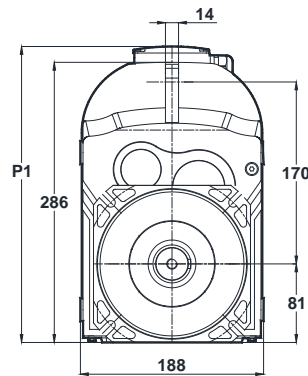
63-71
Tipo / Type / Typ



DR275.03
DR276.03

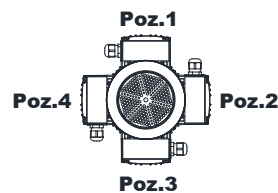


	63	71
k	515	544
k1	576	635
n	121	137
n1	97	112
p1	309	324

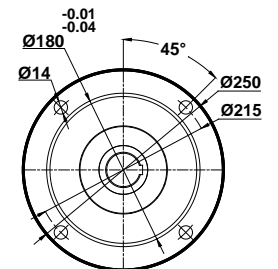


Posizioni morsettiera
Terminal Box Positions
Klemmenkasten Positionen

Dimensioni flangia opzionale
Optional Flange Dimensions
Auswählbare Flanschabmessungen



63-71
Tipo / Type / Typ



Le misure "k1" sono per motori dotati di freno.
Dimensions "k1" is for motors with brake.
Maße "k1" ist für Bremsmotoren.



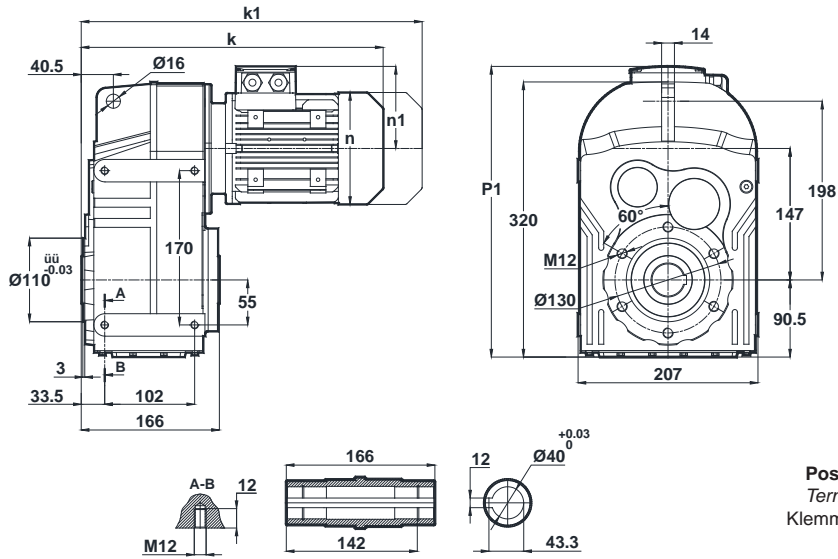
Tabelle dimensionali

Dimension Pages

Abmessungsseiten

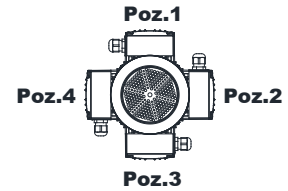
Foro di centraggio filettato secondo DIN 332 foglio 2 / Tapped center hole according to DIN 332, sheet 2 / Zentrierung mit Gewinde nach DIN 332, Blatt 2

DR282.00
DR283.00



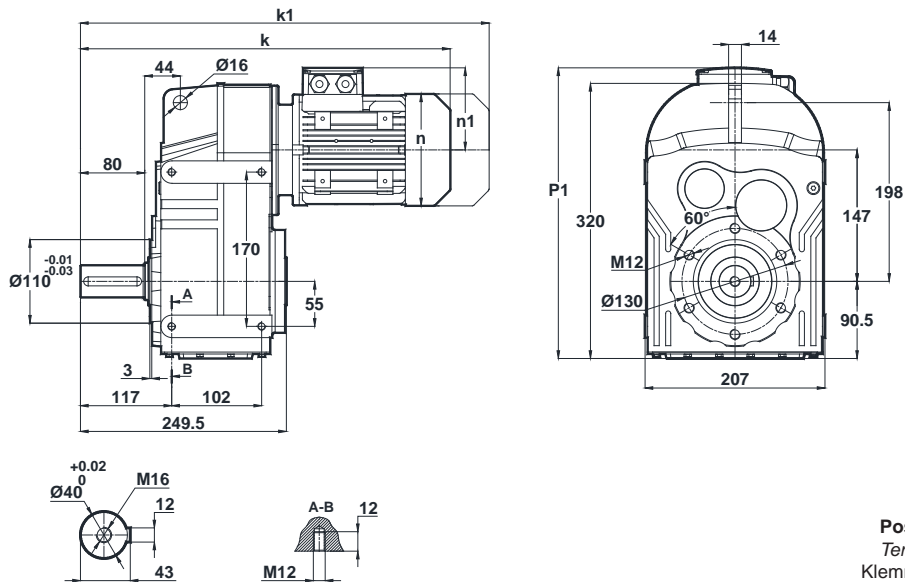
Posizioni morsetti
Terminal Box Positions
Klemmenkasten Positionen

	71	80	90S	90L	100L	112M	132S	132M
k	370	404	443	443	491	515	598	598
k1	461	497	547.5	547.5	610.5	619.5	728	728
n	137	155	176	176	193	215	257	257
n1	112	121	132	132	147	158	179	179
p1	349	358	369	369	384	395	417	417



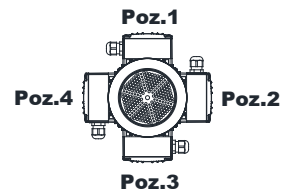
71-80-90-100-112-132
Tipo / Type / Typ

DR282.01
DR283.01



Posizioni morsetti
Terminal Box Positions
Klemmenkasten Positionen

	71	80	90S	90L	100L	112M	132S	132M
k	454	488	527	527	575	599	682	682
k1	545	581	631.5	631.5	694.5	703.5	812	812
n	137	155	176	176	193	215	257	257
n1	112	121	132	132	147	158	179	179
p1	349	358	369	369	384	395	418	417



71-80-90-100-112-132
Tipo / Type / Typ

Le misure "k1" sono per motori dotati di freno.
Dimensions "k1" is for motors with brake.
Maße "k1" ist für Bremsenmotoren.



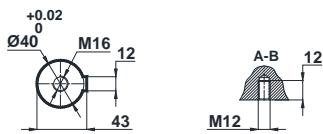
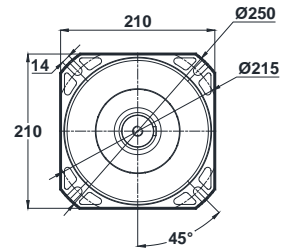
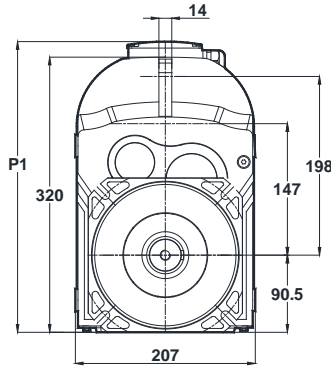
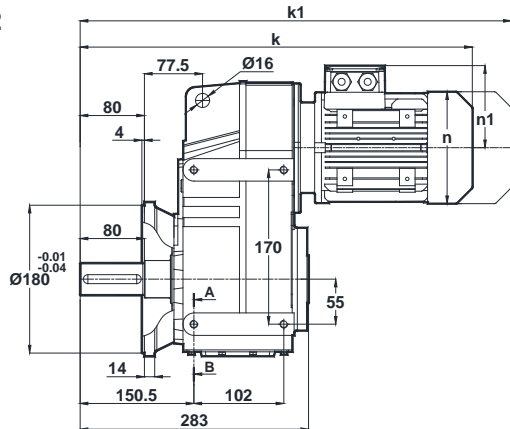
Tabelle dimensionali

Dimension Pages

Abmessungsseiten

Foro di centraggio filettato secondo DIN 332 foglio 2 / Tapped center hole according to DIN 332, sheet 2 / Zentrierung mit Gewinde nach DIN 332, Blatt 2

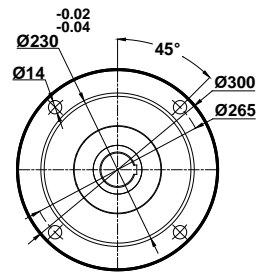
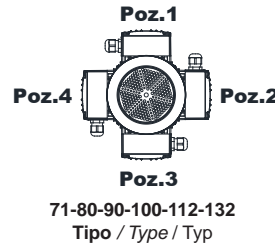
DR282.02
DR283.02



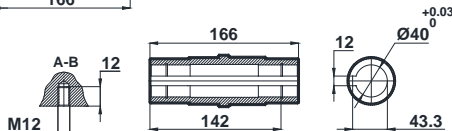
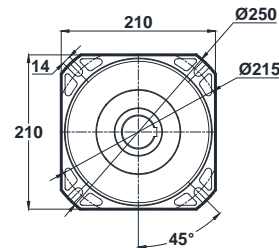
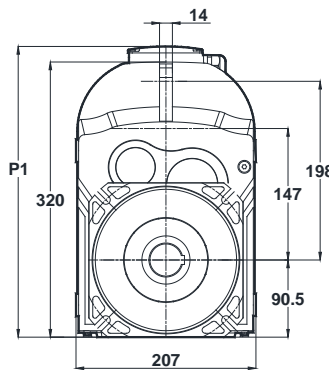
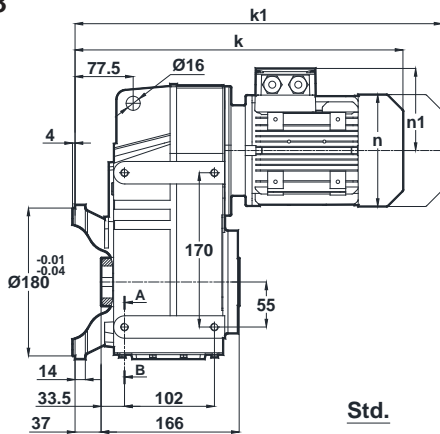
Posizioni morsetteria
Terminal Box Positions
Klemmenkasten Positionen

Dimensioni flangia opzionale
Optional Flange Dimensions
Auswählbare Flanschabmessungen

	71	80	90S	90L	100L	112M	132S	132M
k	487	521	560	560	608	632	715	715
k1	578	614	664.5	664.5	727.5	736.5	845	845
n	137	155	176	176	193	215	257	257
n1	112	121	132	132	147	158	179	179
p1	349	358	369	369	384	395	418	417



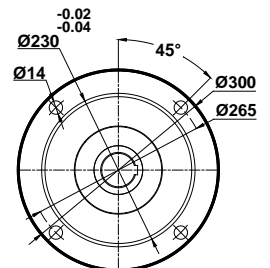
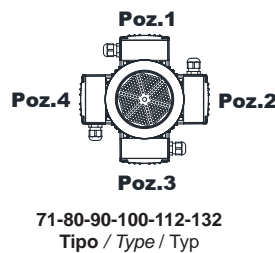
DR282.03
DR283.03



Posizioni morsetteria
Terminal Box Positions
Klemmenkasten Positionen

Dimensioni flangia opzionale
Optional Flange Dimensions
Auswählbare Flanschabmessungen

	71	80	90S	90L	100L	112M	132S	132M
k	407	441	480	480	528	552	635	635
k1	498	534	584.5	584.5	647.5	656.5	765	765
n	137	155	176	176	193	215	257	257
n1	112	121	132	132	147	158	179	179
p1	349	358	369	369	384	395	399	417



Le misure "k1" sono per motori dotati di freno.
Dimensions "k1" is for motors with brake.
Maße "k1" ist für Bremsenmotoren.

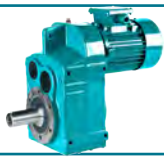


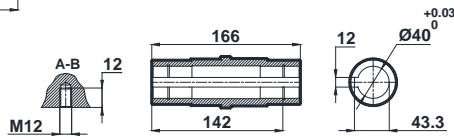
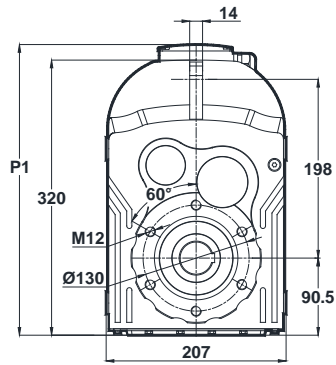
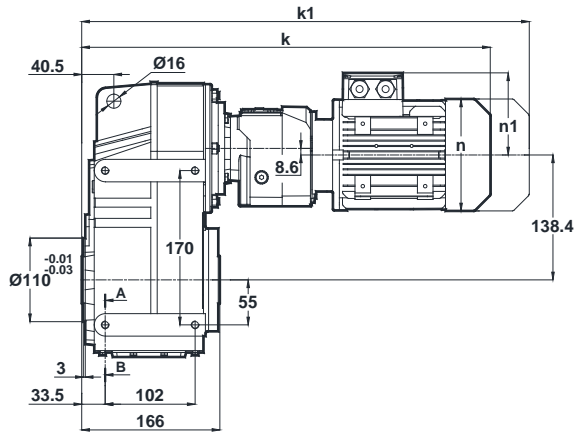
Tabelle dimensionali

Dimension Pages

Abmessungsseiten

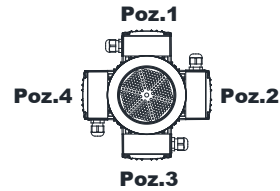
Foro di centraggio filettato secondo DIN 332 foglio 2 / Tapped center hole according to DIN 332, sheet 2 / Zentrierung mit Gewinde nach DIN 332, Blatt 2

DR285.00
DR286.00



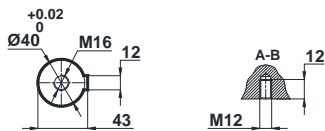
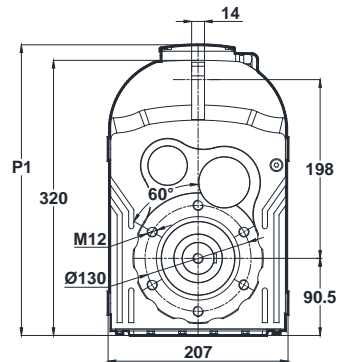
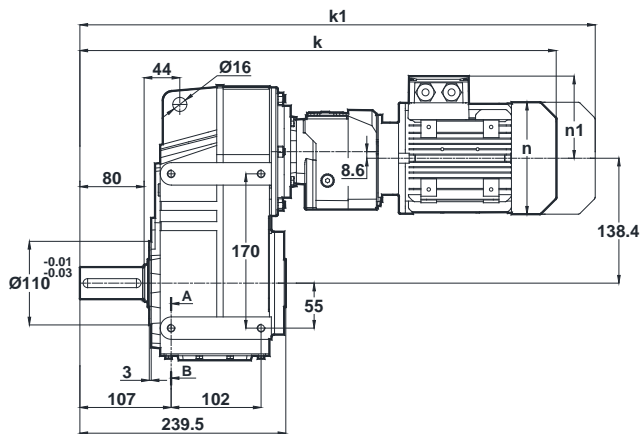
Posizioni morsettiera
Terminal Box Positions
Klemmenkasten Positionen

	63	71
k	492	521
k1	553	612
n	121	137
n1	97	112
p1	326	341



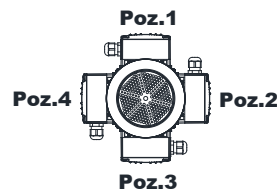
63-71
Tipo / Type / Typ

DR285.01
DR286.01



Posizioni morsettiera
Terminal Box Positions
Klemmenkasten Positionen

	63	71
k	576	605
k1	637	696
n	121	137
n1	97	112
p1	326	341



63-71
Tipo / Type / Typ

Le misure "k1" sono per motori dotati di freno.
Dimensions "k1" is for motors with brake.
Maße "k1" ist für Bremsenmotoren.



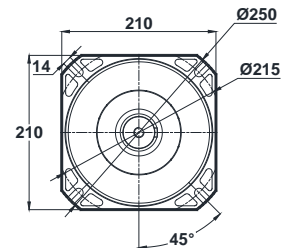
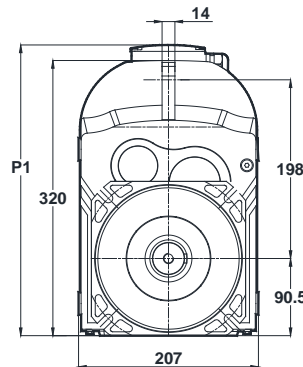
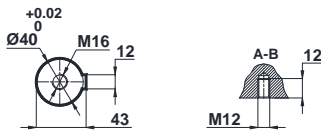
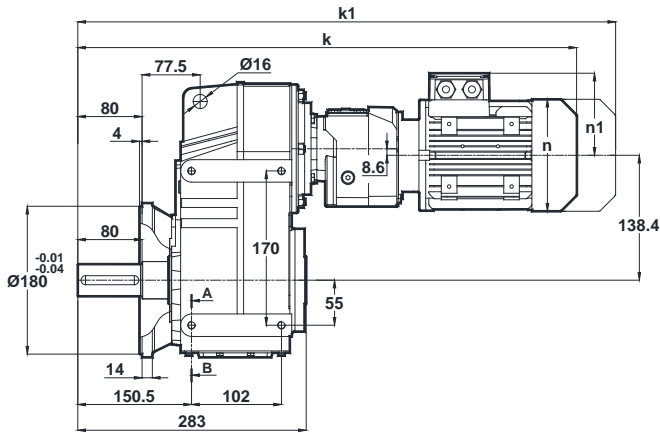
Tabelle dimensionali

Dimension Pages

Abmessungsseiten

Foro di centraggio filettato secondo DIN 332 foglio 2 / Tapped center hole according to DIN 332, sheet 2 / Zentrierung mit Gewinde nach DIN 332, Blatt 2

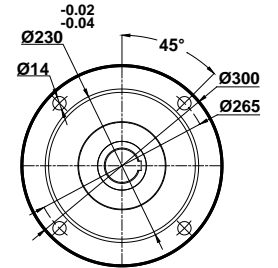
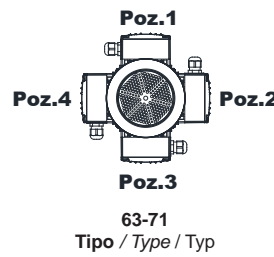
DR285.02
DR286.02



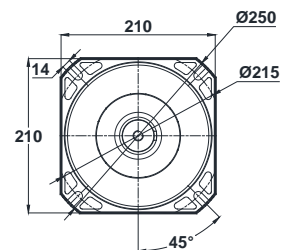
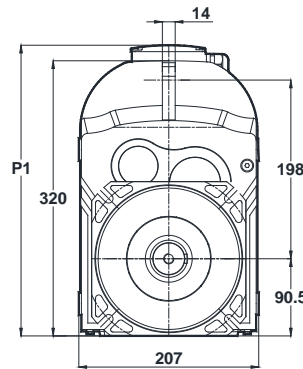
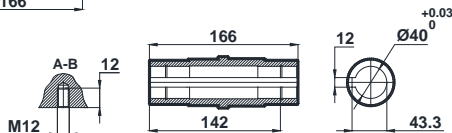
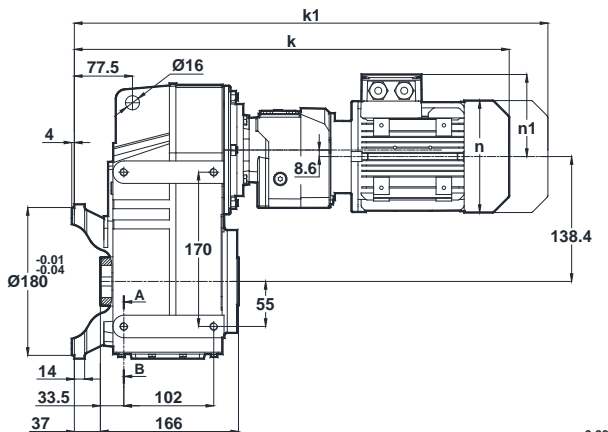
Posizioni morsetteria
Terminal Box Positions
Klemmenkasten Positionen

Dimensioni flangia opzionale
Optional Flange Dimensions
Auswählbare Flanschabmessungen

	63	71
k	609	638
k1	670	729
n	121	137
n1	97	112
p1	326	341



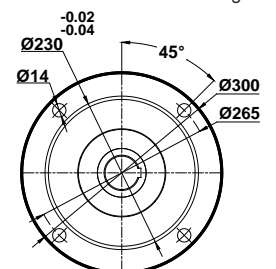
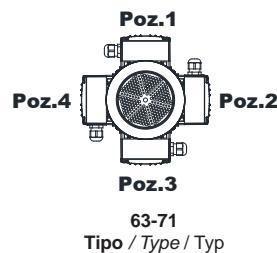
DR285.03
DR286.03



Posizioni morsetteria
Terminal Box Positions
Klemmenkasten Positionen

Dimensioni flangia opzionale
Optional Flange Dimensions
Auswählbare Flanschabmessungen

	63	71
k	529	558
k1	590	649
n	121	137
n1	97	112
p1	326	341



Le misure "k1" sono per motori dotati di freno.
Dimensions "k1" is for motors with brake.
Maße "k1" ist für Bremsenmotoren.



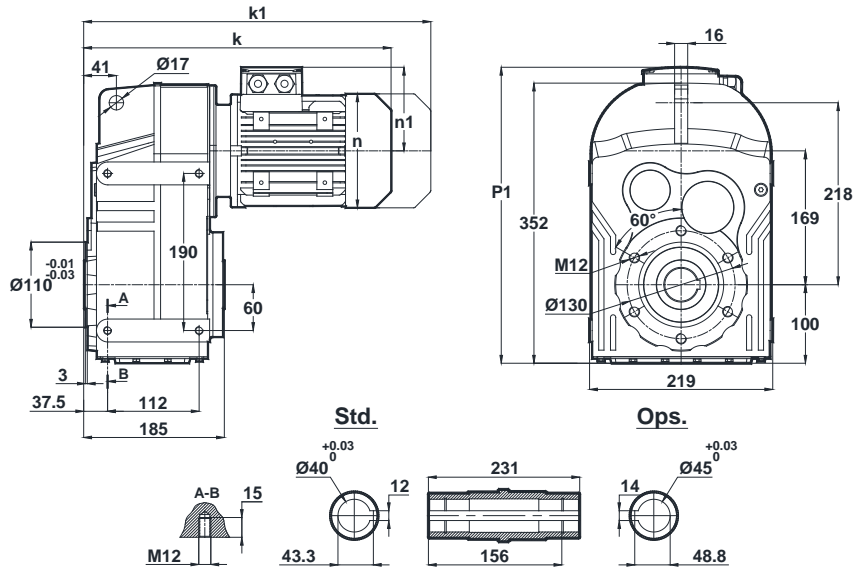
Tabelle dimensionali

Dimension Pages

Abmessungsseiten

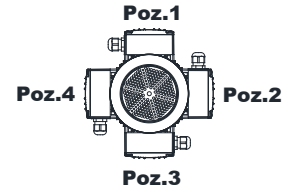
Foro di centraggio filettato secondo DIN 332 foglio 2 / Tapped center hole according to DIN 332, sheet 2 / Zentrierung mit Gewinde nach DIN 332, Blatt 2

DR372.00
DR373.00



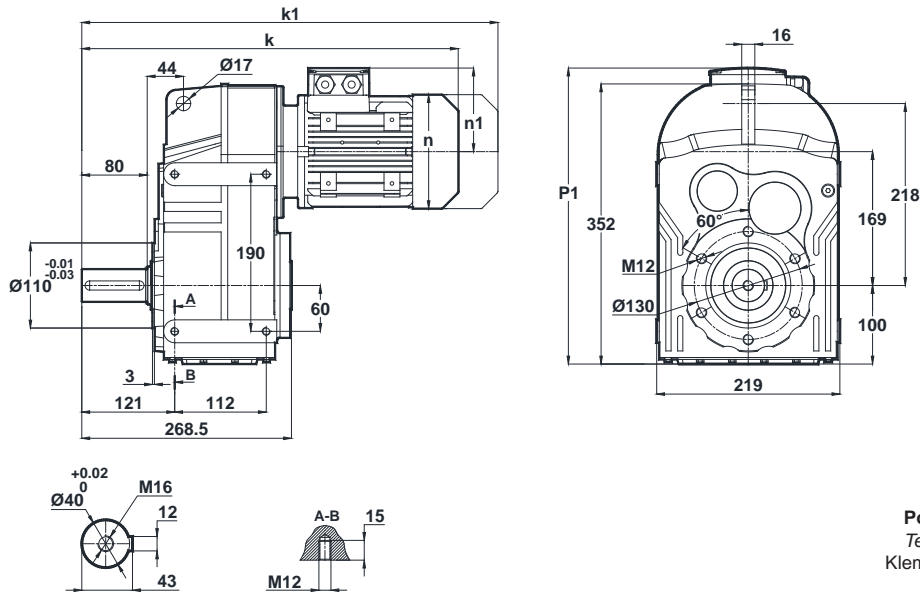
Posizioni morsetteria
Terminal Box Positions
Klemmenkasten Positionen

	71	80	90S	90L	100L	112M	132S	132M
k	381	415	454	454	502	526	609	609
k1	472	508	558.5	558.5	621.5	630.5	739	739
n	137	155	176	176	193	215	257	257
n1	112	121	132	132	147	158	179	179
p1	381	390	401	401	416	427	448	448



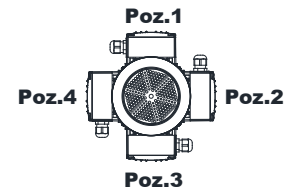
71-80-90-100-112-132
Tipo / Type / Typ

DR372.01
DR373.01



Posizioni morsetteria
Terminal Box Positions
Klemmenkasten Positionen

	71	80	90S	90L	100L	112M	132S	132M
k	464	498	537	537	585	609	692	692
k1	555	591	641.5	641.5	704.5	713.5	822	822
n	137	155	176	176	193	215	257	257
n1	112	121	132	132	147	158	179	179
p1	381	390	401	401	416	427	448	448



71-80-90-100-112-132
Tipo / Type / Typ

Le misure "k1" sono per motori dotati di freno.
Dimensions "k1" is for motors with brake.
Maße "k1" ist für Bremsenmotoren.



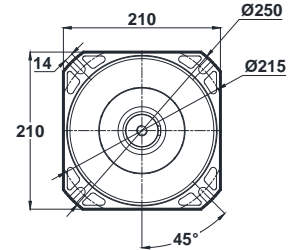
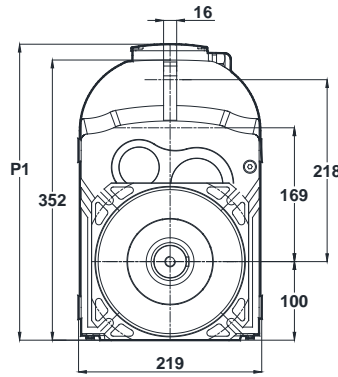
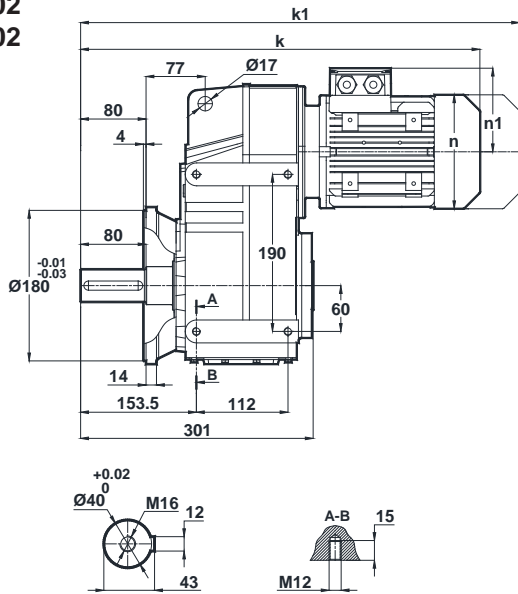
Tabelle dimensionali

Dimension Pages

Abmessungsseiten

Foro di centraggio filettato secondo DIN 332 foglio 2 / Tapped center hole according to DIN 332, sheet 2 / Zentrierung mit Gewinde nach DIN 332, Blatt 2

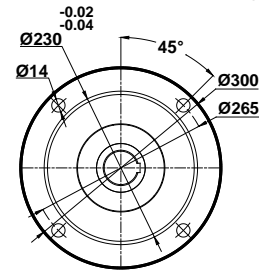
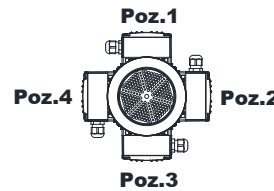
DR372.02
DR373.02



Posizioni morsetteria
Terminal Box Positions
Klemmenkasten Positionen

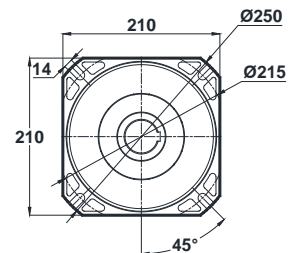
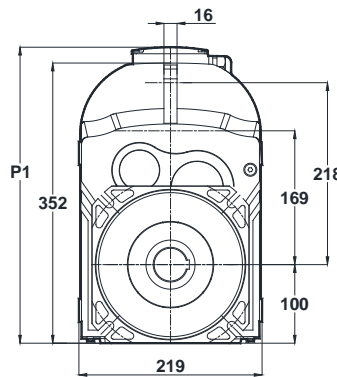
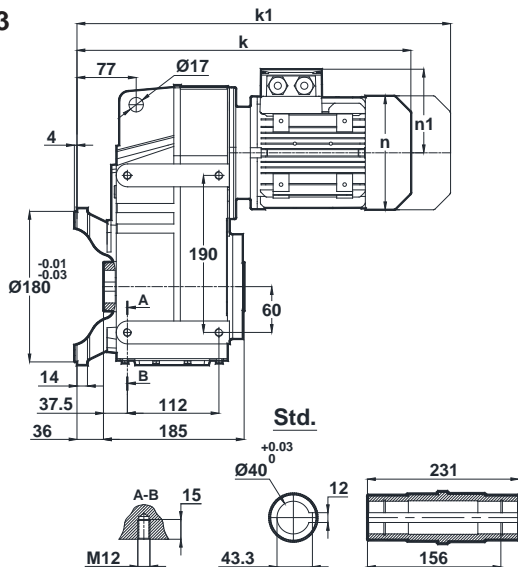
Dimensioni flangia opzionale
Optional Flange Dimensions
Auswählbare Flanschabmessungen

	71	80	90S	90L	100L	112M	132S	132M
k	497	531	570	570	618	642	725	725
k1	568	624	674.5	674.5	737.5	746.5	855	855
n	137	155	176	176	193	215	257	257
n1	112	121	132	132	147	158	179	179
p1	381	390	401	401	416	427	448	448



71-80-90-100-112-132
Tipo / Type / Typ

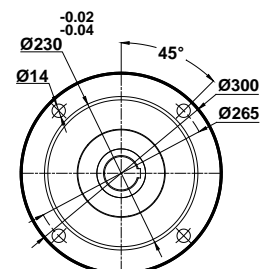
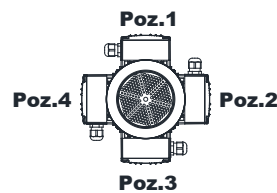
DR372.03
DR373.03



Posizioni morsetteria
Terminal Box Positions
Klemmenkasten Positionen

Dimensioni flangia opzionale
Optional Flange Dimensions
Auswählbare Flanschabmessungen

	71	80	90S	90L	100L	112M	132S	132M
k	417	451	490	490	538	562	645	645
k1	508	544	594.5	594.5	657.5	666.5	775	775
n	137	155	176	176	193	215	257	257
n1	112	121	132	132	147	158	179	179
p1	381	390	401	401	416	427	448	448



71-80-90-100-112-132
Tipo / Type / Typ

Le misure "k1" sono per motori dotati di freno.
Dimensions "k1" is for motors with brake.
Maße "k1" ist für Bremsenmotoren.



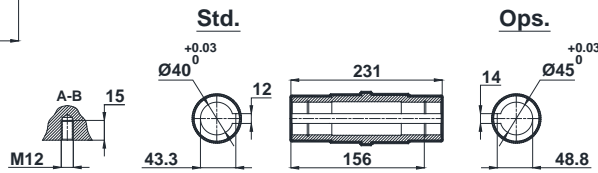
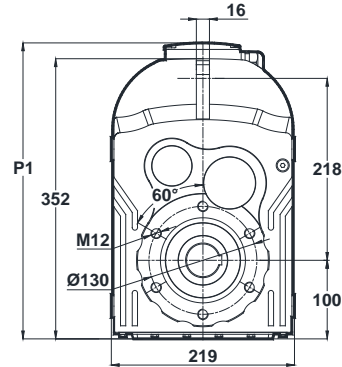
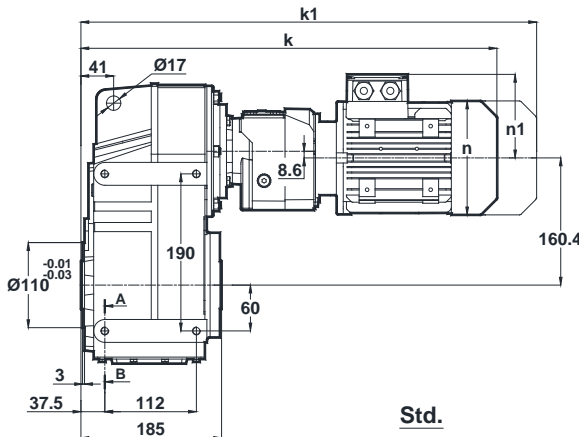
Tabelle dimensionali

Dimension Pages

Abmessungsseiten

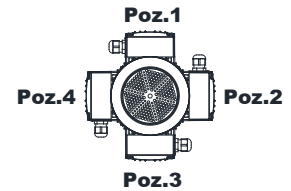
Foro di centraggio filettato secondo DIN 332 foglio 2 / Tapped center hole according to DIN 332, sheet 2 / Zentrierung mit Gewinde nach DIN 332, Blatt 2

DR375.00
DR376.00



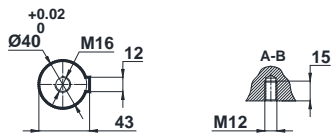
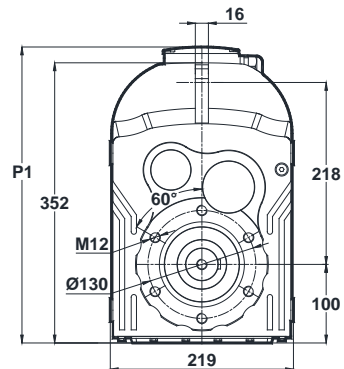
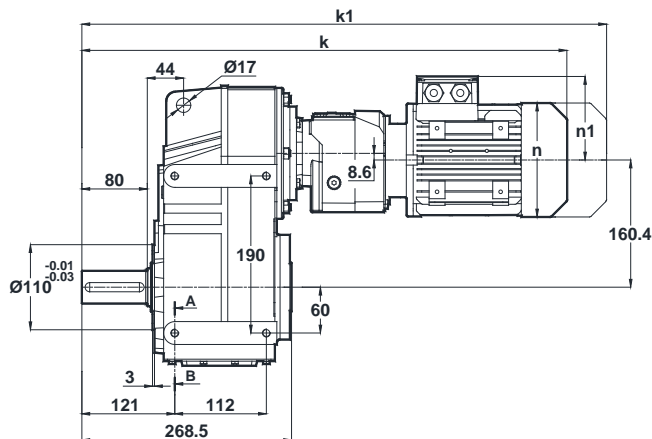
Posizioni morsetteria
Terminal Box Positions
Klemmenkasten Positionen

	63	71	80
k	503	532	566
k1	564	623	659
n	121	137	155
n1	97	112	121
p1	358	373	382



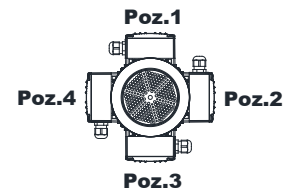
63-71-80
Tipo / Type / Typ

DR375.01
DR376.01



Posizioni morsetteria
Terminal Box Positions
Klemmenkasten Positionen

	63	71	80
k	586	615	649
k1	647	706	742
n	121	137	155
n1	97	112	121
p1	358	373	382



63-71-80
Tipo / Type / Typ

Le misure "k1" sono per motori dotati di freno.
Dimensions "k1" is for motors with brake.
Maße "k1" ist für Bremsenmotoren.

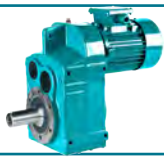


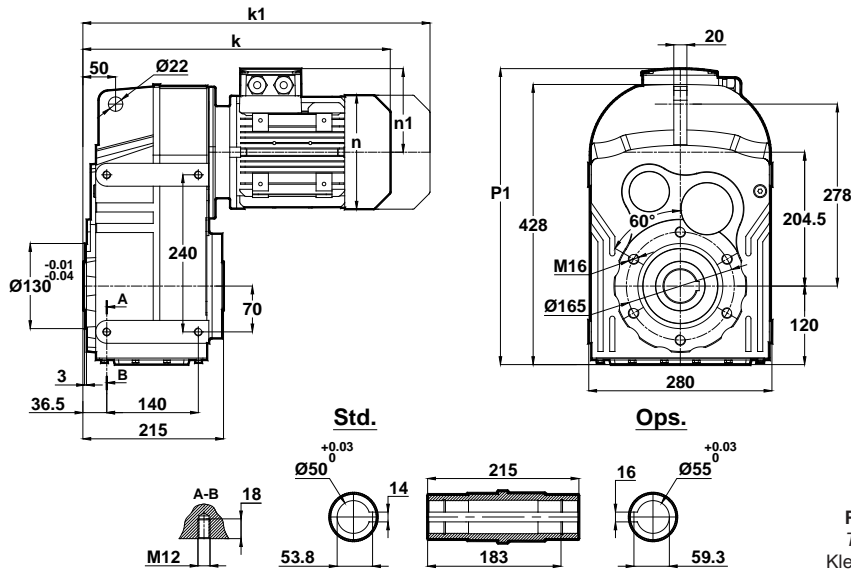
Tabelle dimensionali

Dimension Pages

Abmessungsseiten

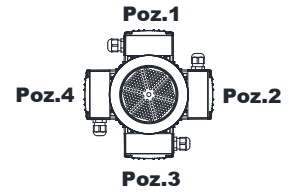
Foro di centraggio filettato secondo DIN 332 foglio 2 / Tapped center hole according to DIN 332, sheet 2 / Zentrierung mit Gewinde nach DIN 332, Blatt 2

DR472.00
DR473.00



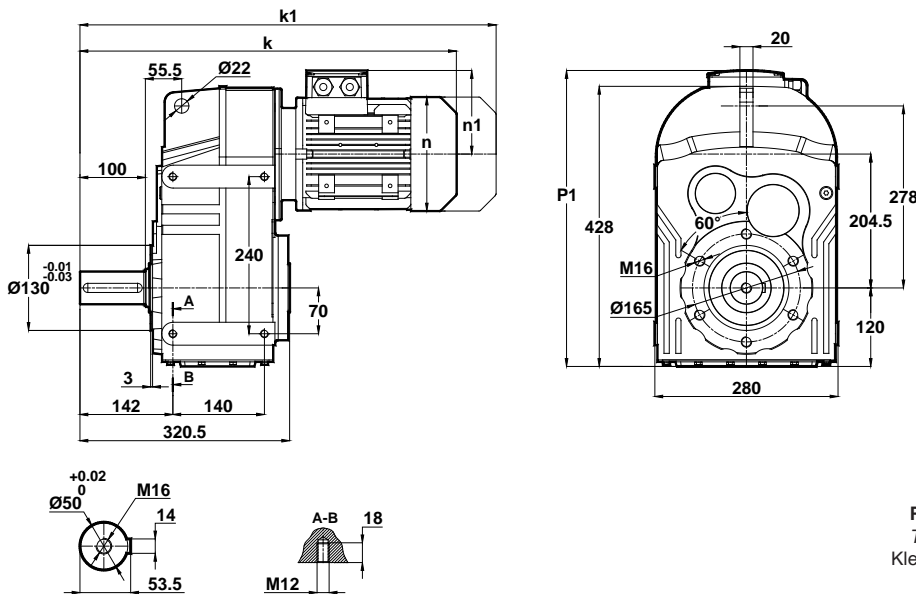
Posizioni morsetteria
Terminal Box Positions
Klemmenkasten Positionen

	71	80	90S	90L	100L	112M	132S	132M	160M	160L
k	405	439	478	478	526	550	637	637	733	733
k1	496	532	582.5	582.5	645.5	645.5	767	767	913	913
n	137	155	176	176	193	215	257	257	315	315
n1	112	121	132	132	147	158	179	179	219	219
p1	437	446	457	457	472	483	504	504	544	544



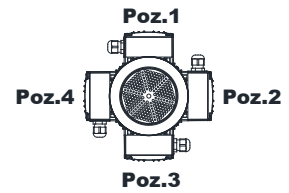
71-80-90-100-112-132-160
Tipo / Type / Typ

DR472.01
DR473.01



Posizioni morsetteria
Terminal Box Positions
Klemmenkasten Positionen

	71	80	90S	90L	100L	112M	132S	132M	160M	160L
k	510	544	583	583	631	655	742	742	838	838
k1	601	637	687.5	687.5	750.5	759.5	872	872	1018	1018
n	137	155	176	176	193	215	257	257	315	315
n1	112	121	132	132	147	158	179	179	219	219
p1	437	446	457	457	472	483	504	504	544	544



71-80-90-100-112-132-160
Tipo / Type / Typ

Le misure "k1" sono per motori dotati di freno.
Dimensions "k1" is for motors with brake.
Maße "k1" ist für Bremsenmotoren.

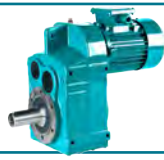


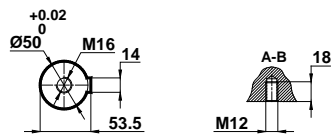
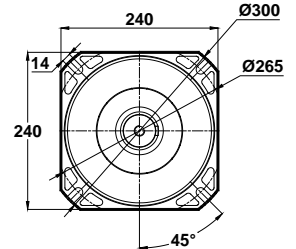
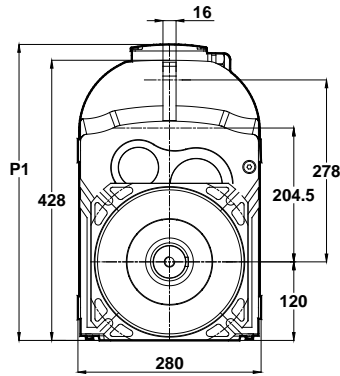
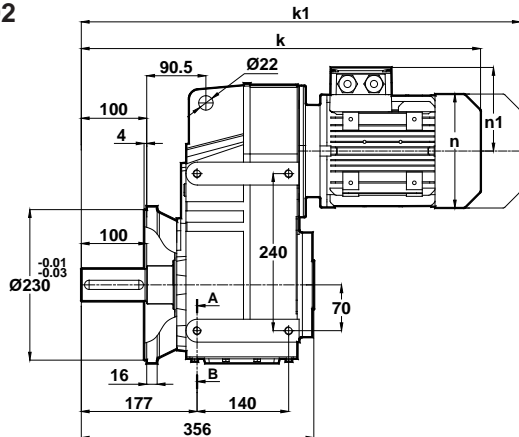
Tabelle dimensionali

Dimension Pages

Abmessungsseiten

Foro di centraggio filettato secondo DIN 332 foglio 2 / Tapped center hole according to DIN 332, sheet 2 / Zentrierung mit Gewinde nach DIN 332, Blatt 2

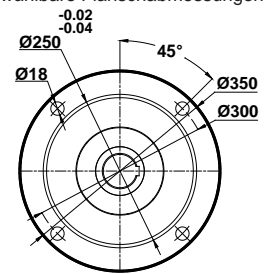
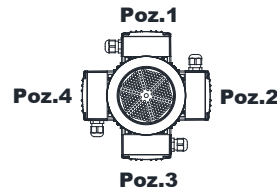
DR472.02
DR473.02



Posizioni morsettiera
Terminal Box Positions
Klemmenkasten Positionen

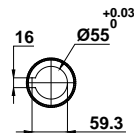
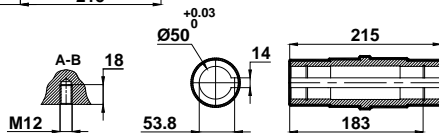
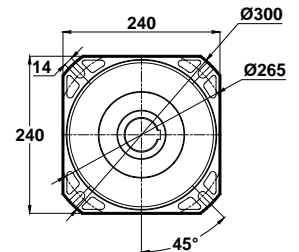
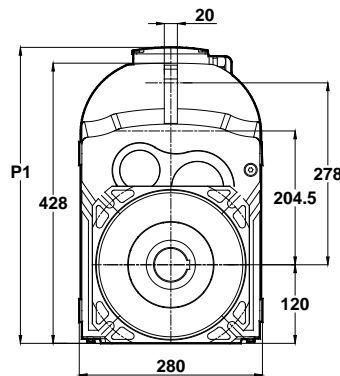
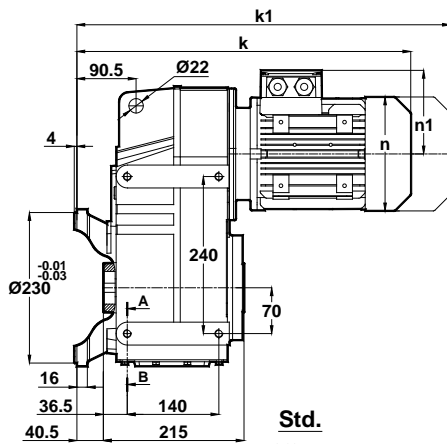
Dimensioni flangia opzionale
Optional Flange Dimensions
Auswählbare Flanschabmessungen

	71	80	90S	90L	100L	112M	132S	132M	160M	160L
k	545	579	618	618	666	690	777	777	873	873
k1	636	672	722.5	722.5	785.5	794.5	907	907	1053	1053
n	137	155	176	176	193	215	257	257	315	315
n1	112	121	132	132	147	158	179	179	219	219
p1	437	446	457	457	472	483	504	504	544	544



71-80-90-100-112-132-160
Tipo / Type / Typ

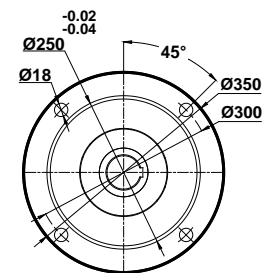
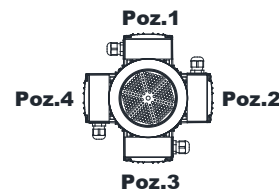
DR472.03
DR473.03



Posizioni morsettiera
Terminal Box Positions
Klemmenkasten Positionen

Dimensioni flangia opzionale
Optional Flange Dimensions
Auswählbare Flanschabmessungen

	71	80	90S	90L	100L	112M	132S	132M	160M	160L
k	445	479	518	518	566	590	677	677	773	773
k1	536	572	622.5	622.5	685.5	694.5	807	807	953	953
n	137	155	176	176	193	215	257	257	315	315
n1	112	121	132	132	147	158	179	179	219	219
p1	437	446	457	457	472	483	504	504	544	544



71-80-90-100-112-132-160
Tipo / Type / Typ

Le misure "k1" sono per motori dotati di freno.
Dimensions "k1" is for motors with brake.
Maße "k1" ist für Bremsenmotoren.



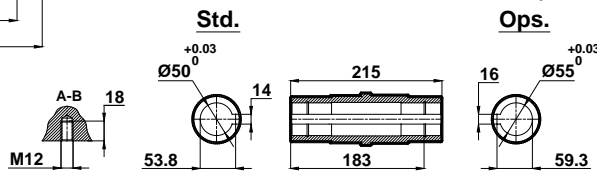
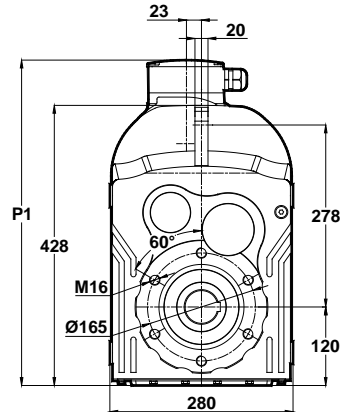
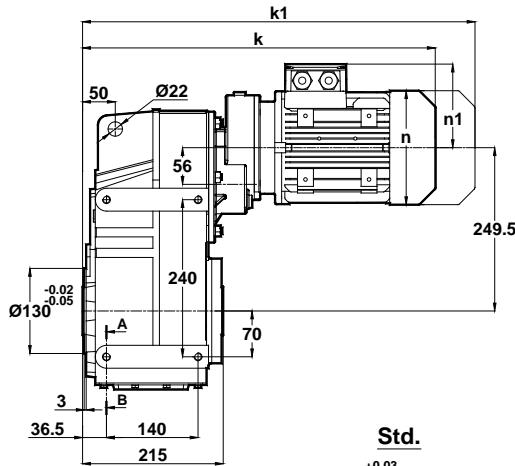
Tabelle dimensionali

Dimension Pages

Abmessungsseiten

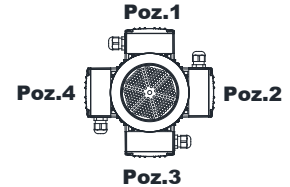
Foro di centraggio filettato secondo DIN 332 foglio 2 / Tapped center hole according to DIN 332, sheet 2 / Zentrierung mit Gewinde nach DIN 332, Blatt 2

DR474.00



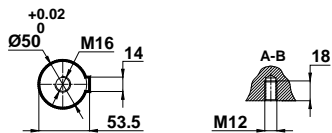
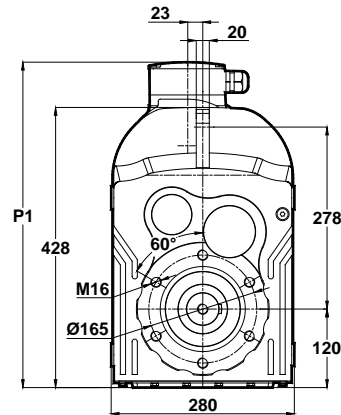
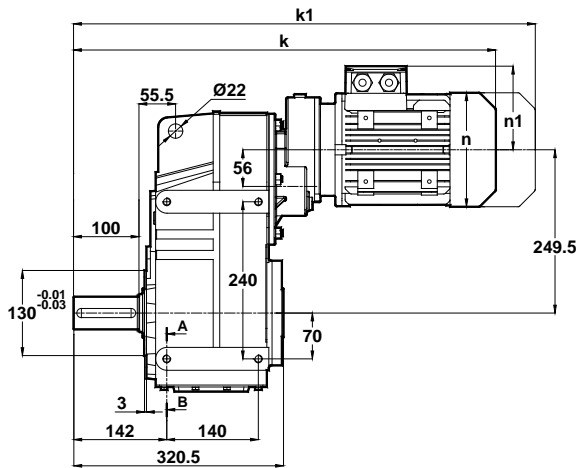
Posizioni morsetteria
Terminal Box Positions
Klemmenkasten Positionen

	63	71	80
k	456	484	518
k1	517	575	611
n	121	137	155
n1	97	112	121
p1	467	482	491



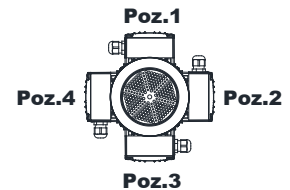
63-71-80
Tipo / Type / Typ

DR474.01



Posizioni morsetteria
Terminal Box Positions
Klemmenkasten Positionen

	63	71	80
k	561	589	623
k1	622	680	716
n	121	137	155
n1	97	112	121
p1	467	482	491



63-71-80
Tipo / Type / Typ

Le misure "k1" sono per motori dotati di freno.
Dimensions "k1" is for motors with brake.
Maße "k1" ist für Bremsenmotoren.



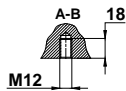
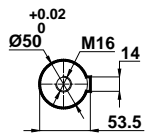
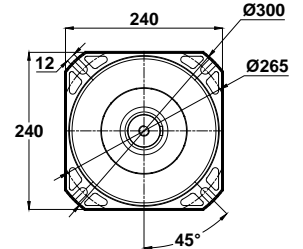
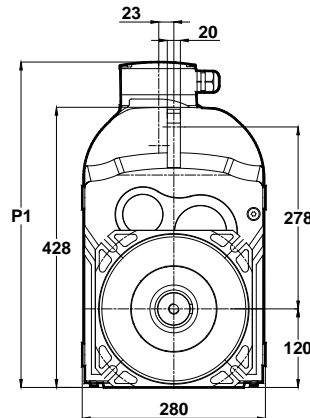
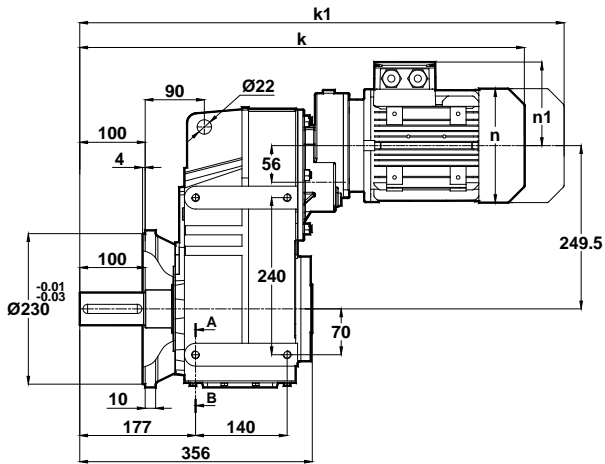
Tabelle dimensionali

Dimension Pages

Abmessungsseiten

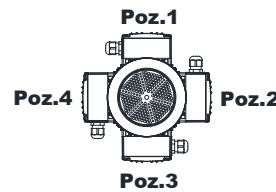
Foro di centraggio filettato secondo DIN 332 foglio 2 / Tapped center hole according to DIN 332, sheet 2 / Zentrierung mit Gewinde nach DIN 332, Blatt 2

DR474.02



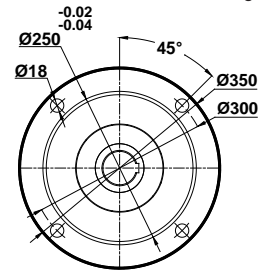
	63	71	80
k	596	624	658
k1	657	715	751
n	121	137	155
n1	97	112	121
p1	467	482	491

Posizioni morsetti
Terminal Box Positions
Klemmenkasten Positionen

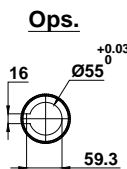
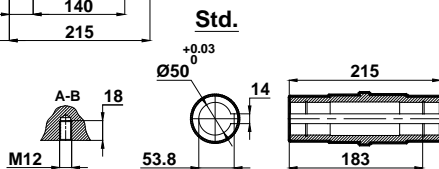
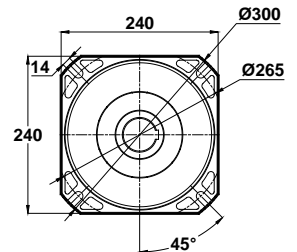
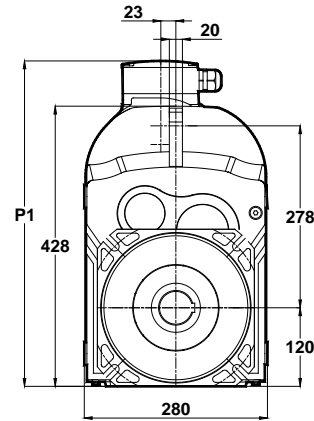
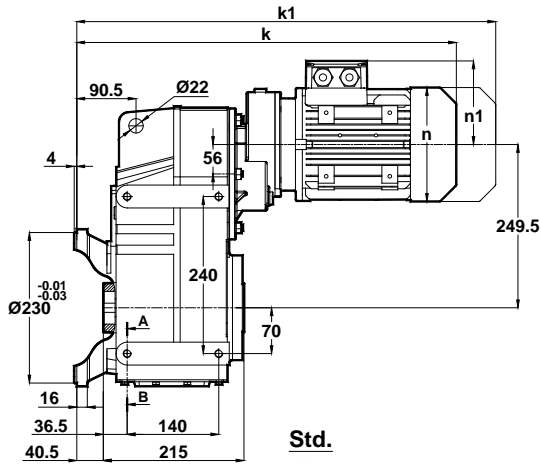


63-71-80
Tipo / Type / Typ

Dimensioni flangia opzionale
Optional Flange Dimensions
Auswählbare Flanschabmessungen

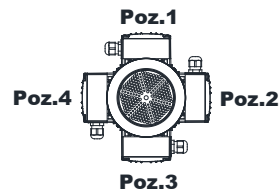


DR474.03



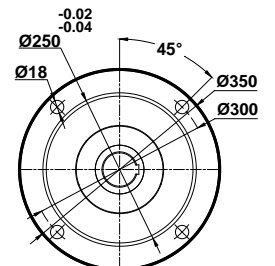
	63	71	80
k	496	524	558
k1	557	615	651
n	121	137	155
n1	97	112	121
p1	467	482	491

Posizioni morsetti
Terminal Box Positions
Klemmenkasten Positionen



63-71-80
Tipo / Type / Typ

Dimensioni flangia opzionale
Optional Flange Dimensions
Auswählbare Flanschabmessungen



Le misure "k1" sono per motori dotati di freno.
Dimensions "k1" is for motors with brake.
Maße "k1" ist für Bremsenmotoren.



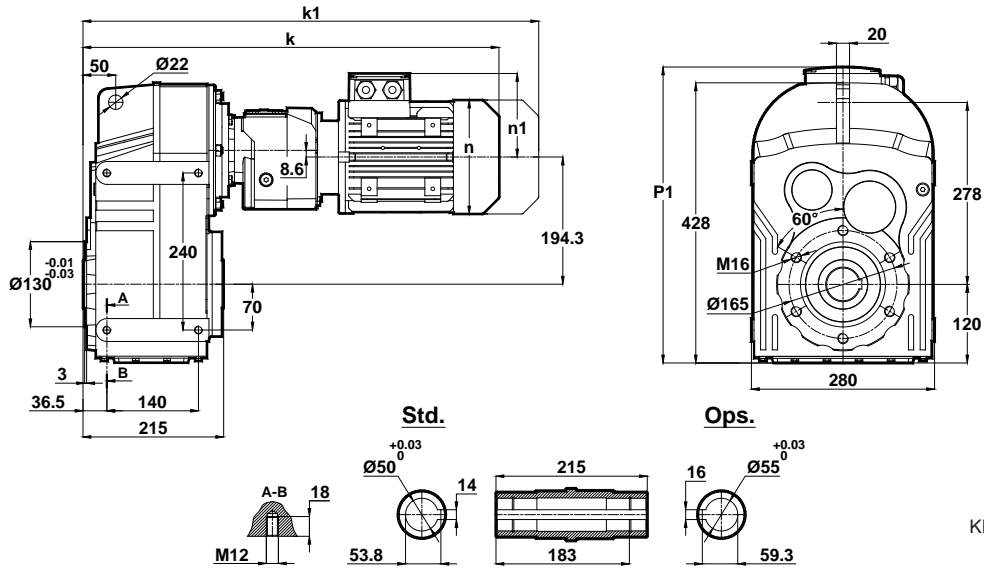
Tabelle dimensionali

Dimension Pages

Abmessungsseiten

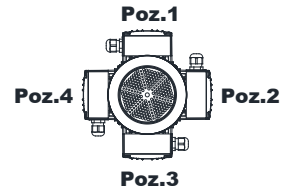
Foro di centraggio filettato secondo DIN 332 foglio 2 / Tapped center hole according to DIN 332, sheet 2 / Zentrierung mit Gewinde nach DIN 332, Blatt 2

DR475.00
DR476.00



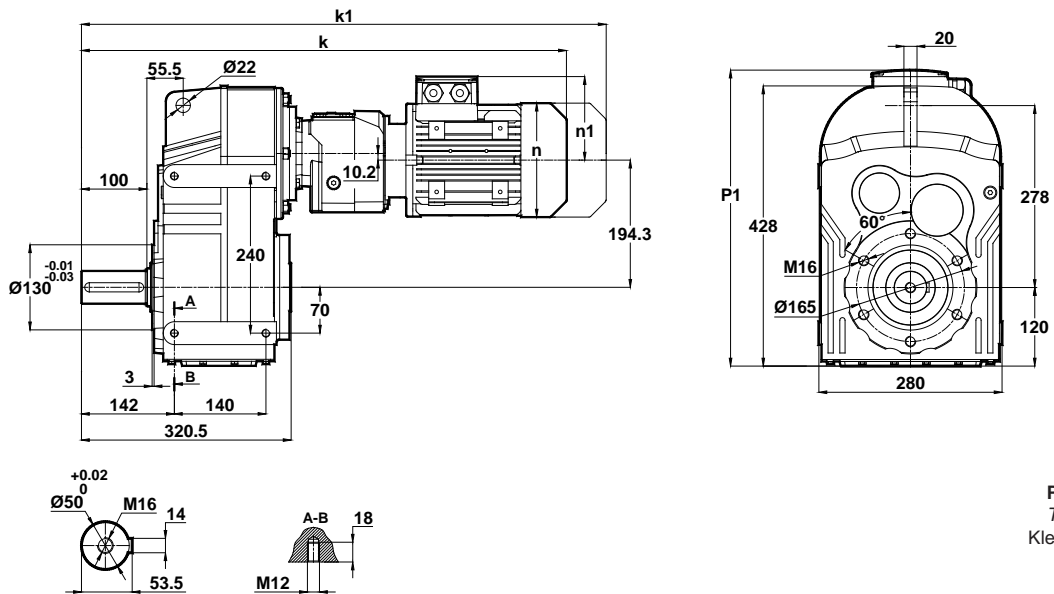
	63	71
k	558	585
k1	618	676
n	121	137
n1	97	112
p1	-	-

Posizioni morsetteria
Terminal Box Positions
Klemmenkasten Positionen



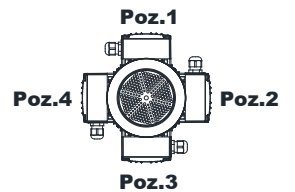
63-71
Tipo / Type / Typ

DR475.01
DR476.01



	63	71
k	663	690
k1	724	781
n	121	137
n1	97	112
p1	-	-

Posizioni morsetteria
Terminal Box Positions
Klemmenkasten Positionen



63-71
Tipo / Type / Typ

Le misure "k1" sono per motori dotati di freno.
Dimensions "k1" is for motors with brake.
Maße "k1" ist für Bremsenmotoren.



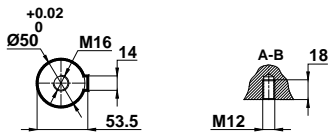
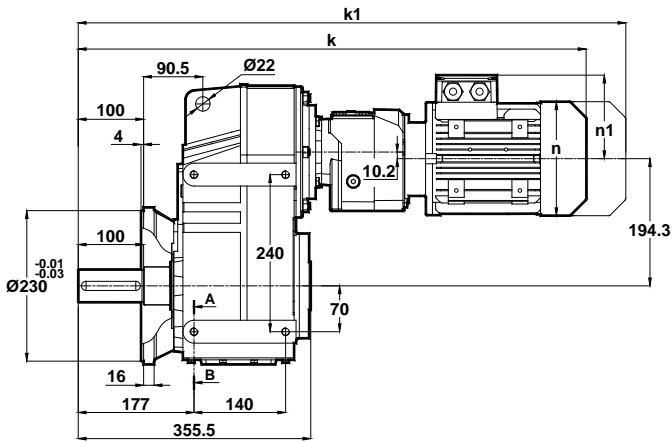
Tabelle dimensionali

Dimension Pages

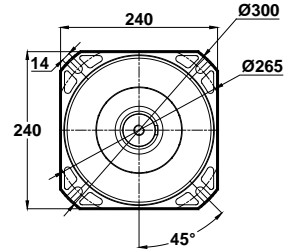
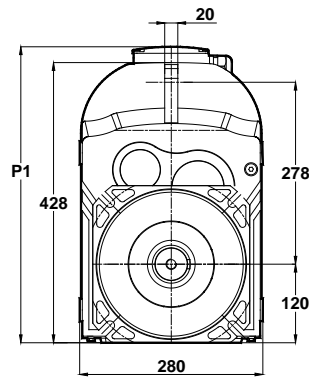
Abmessungsseiten

Foro di centraggio filettato secondo DIN 332 foglio 2 / Tapped center hole according to DIN 332, sheet 2 / Zentrierung mit Gewinde nach DIN 332, Blatt 2

DR475.02
DR476.02

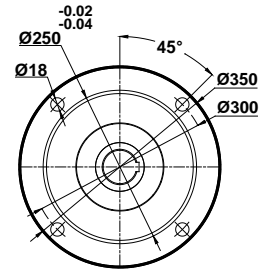
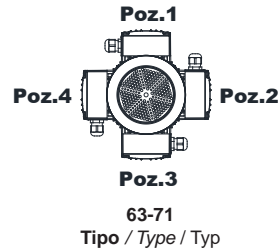


	63	71
k	698	725
k1	759	816
n	121	137
n1	97	112
p1	-	-

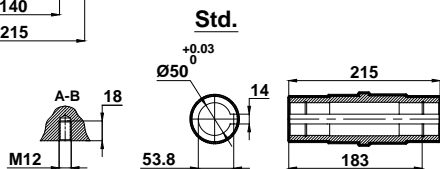
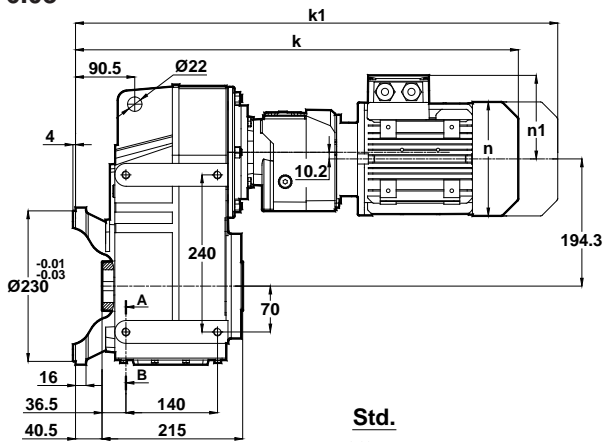


Posizioni morsetteria
Terminal Box Positions
Klemmenkasten Positionen

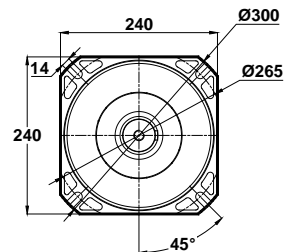
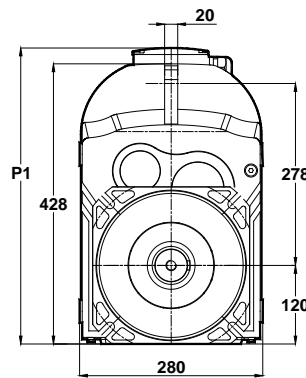
Dimensioni flangia opzionale
Optional Flange Dimensions
Auswählbare Flanschabmessungen



DR475.03
DR476.03

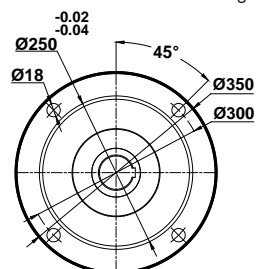
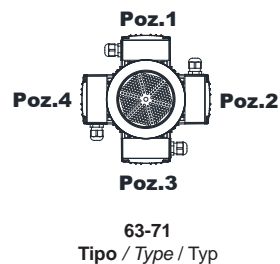


	63	71
k	598	625
k1	659	716
n	121	137
n1	97	112
p1	-	-



Posizioni morsetteria
Terminal Box Positions
Klemmenkasten Positionen

Dimensioni flangia opzionale
Optional Flange Dimensions
Auswählbare Flanschabmessungen



Le misure "k1" sono per motori dotati di freno.
Dimensions "k1" is for motors with brake.
Maße "k1" ist für Bremsenmotoren.



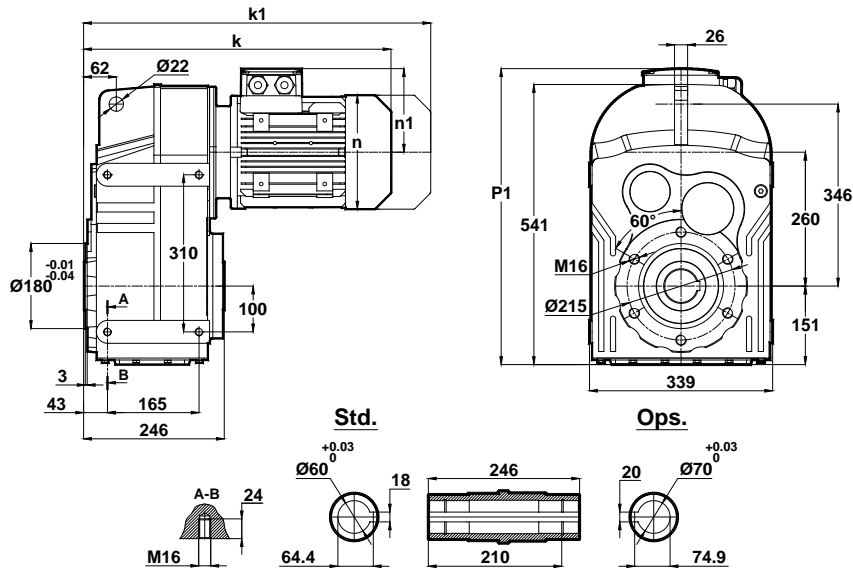
Tabelle dimensionali

Dimension Pages

Abmessungsseiten

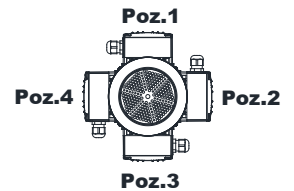
Foro di centraggio filettato secondo DIN 332 foglio 2 / Tapped center hole according to DIN 332, sheet 2 / Zentrierung mit Gewinde nach DIN 332, Blatt 2

DR572.00
DR573.00



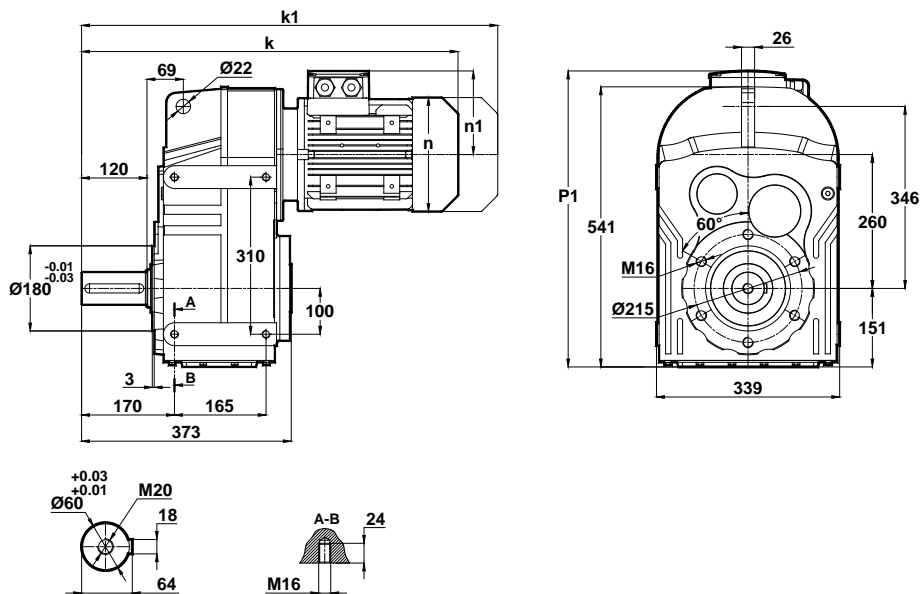
	80	90S	90L	100L	112M	132S	132M	160M	160L	180M	180L
k	461	500	500	544	569	654	654	750	750	821	821
k1	554	604.5	604.5	663.5	673.5	784	784	930	930	991.5	991.5
n	155	176	176	193	215	257	257	315	315	347	347
n1	121	132	132	147	158	179	179	219	219	234	234
p1	-	543	543	558	569	590	590	636	636	655	655

Posizioni morsetti
Terminal Box Positions
Klemmenkasten Positionen



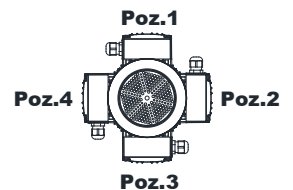
80-90-100-112-132-160-180
Tipo / Type / Typ

DR572.01
DR573.01



	80	90S	90L	100L	112M	132S	132M	160M	160L	180M	180L
k	588	627	627	671	696	781	781	877	877	948	948
k1	681	731.5	731.5	790.5	800.5	911	911	1057	1057	1118.5	1118.5
n	155	176	176	193	215	257	257	315	315	347	347
n1	121	132	132	147	158	179	179	219	219	234	234
p1	-	543	543	558	569	590	590	636	636	655	655

Posizioni morsetti
Terminal Box Positions
Klemmenkasten Positionen



80-90-100-112-132-160-180
Tipo / Type / Typ

Le misure "k1" sono per motori dotati di freno.
Dimensions "k1" is for motors with brake.
Maße "k1" ist für Bremsenmotoren.

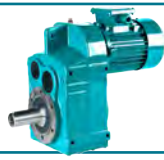


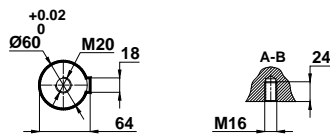
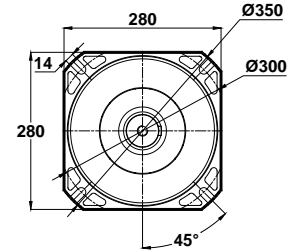
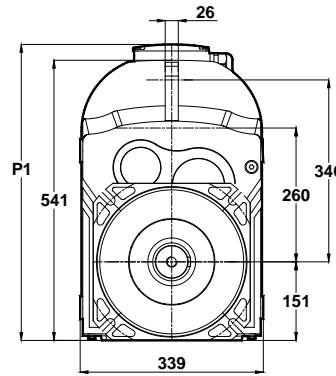
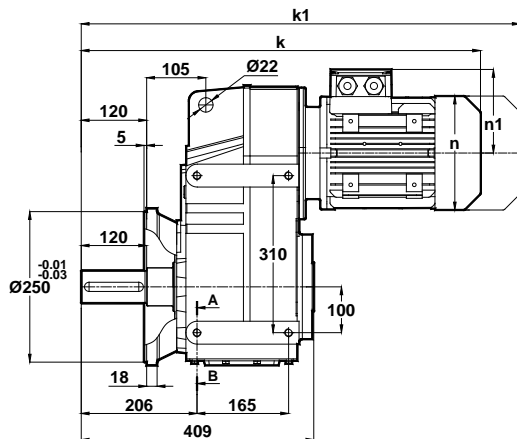
Tabelle dimensionali

Dimension Pages

Abmessungsseiten

Foro di centraggio filettato secondo DIN 332 foglio 2 / Tapped center hole according to DIN 332, sheet 2 / Zentrierung mit Gewinde nach DIN 332, Blatt 2

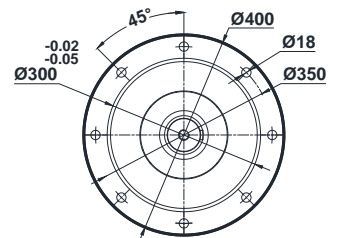
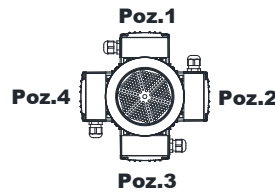
DR572.02
DR573.02



Posizioni morsettiera
Terminal Box Positions
Klemmenkasten Positionen

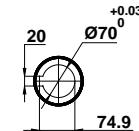
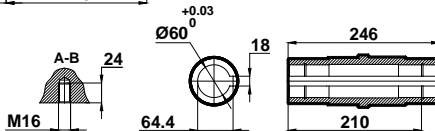
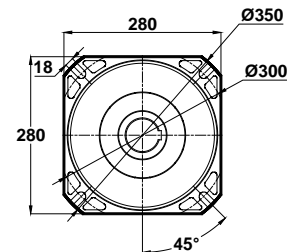
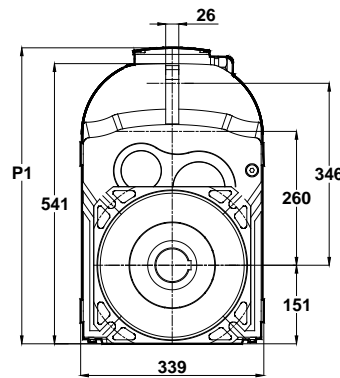
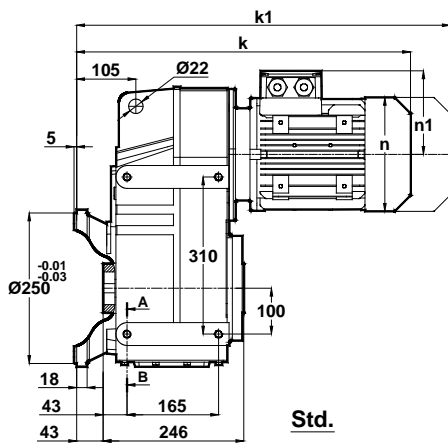
Dimensioni flangia opzionale
Optional Flange Dimensions
Auswählbare Flanschabmessungen

	80	90S	90L	100L	112M	132S	132M	160M	160L	180M	180L
k	624	663	663	707	732	817	817	913	913	984	984
k1	717	767.5	767.5	826.5	836.5	947	947	1093	1093	1154.5	1154.5
n	155	176	176	193	215	257	257	315	315	347	347
n1	121	132	132	147	158	179	179	219	219	234	234
p1	-	543	543	558	569	590	590	636	636	655	655



80-90-100-112-132-160-180
Tipo / Type / Typ

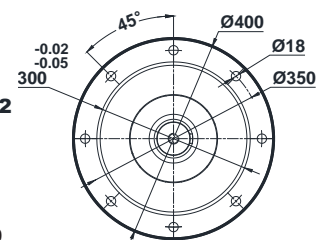
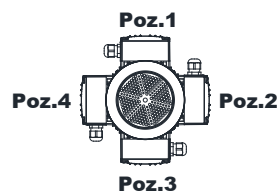
DR572.03
DR573.03



Posizioni morsettiera
Terminal Box Positions
Klemmenkasten Positionen

Dimensioni flangia opzionale
Optional Flange Dimensions
Auswählbare Flanschabmessungen

	80	90S	90L	100L	112M	132S	132M	160M	160L	180M	180L
k	504	543	543	587	612	697	697	793	793	864	864
k1	597	647.5	647.5	706.5	716.5	827	827	973	973	1034.5	1034.5
n	155	176	176	193	215	257	257	315	315	347	347
n1	121	132	132	147	158	179	179	219	219	234	234
p1	-	543	543	558	569	590	590	636	636	655	655



80-90-100-112-132-160-180
Tipo / Type / Typ

Le misure "k1" sono per motori dotati di freno.
Dimensions "k1" is for motors with brake.
Maße "k1" ist für Bremsenmotoren.

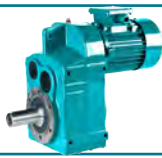


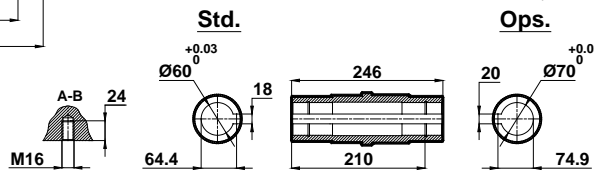
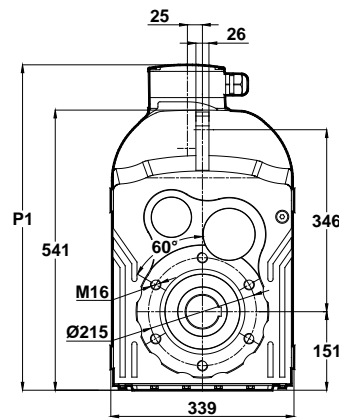
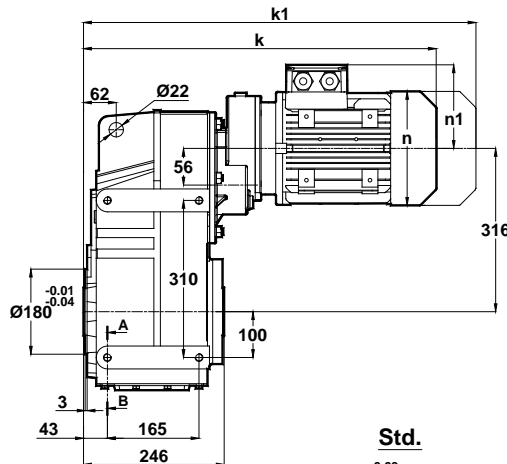
Tabelle dimensionali

Dimension Pages

Abmessungsseiten

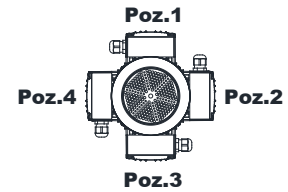
Foro di centraggio filettato secondo DIN 332 foglio 2 / Tapped center hole according to DIN 332, sheet 2 / Zentrierung mit Gewinde nach DIN 332, Blatt 2

DR574.00



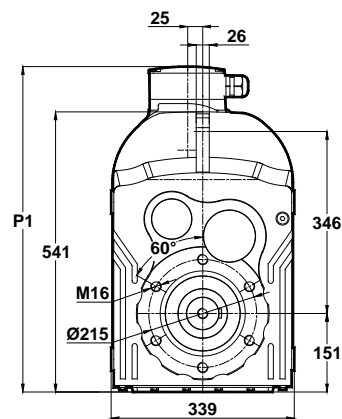
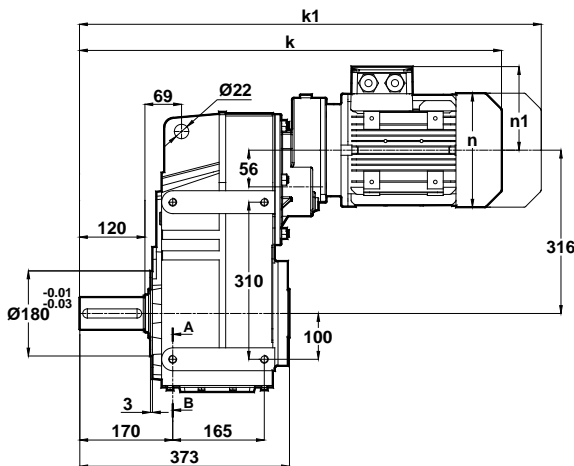
Posizioni morsetteria
Terminal Box Positions
Klemmenkasten Positionen

	71	80	90S	90L
k	520	554	593	593
k1	611	647	697.5	697.5
n	137	155	176	176
n1	112	121	132	132
p1	579	588	599	599



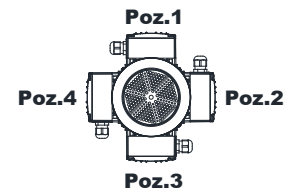
71-80-90
Tipo / Type / Typ

DR574.01



Posizioni morsetteria
Terminal Box Positions
Klemmenkasten Positionen

	71	80	90S	90L
k	647	681	720	720
k1	738	774	824.5	824.5
n	137	155	176	176
n1	112	121	132	132
p1	579	588	599	599



71-80-90
Tipo / Type / Typ

Le misure "k1" sono per motori dotati di freno.
Dimensions "k1" is for motors with brake.
Maße "k1" ist für Bremsenmotoren.



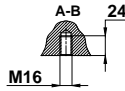
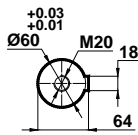
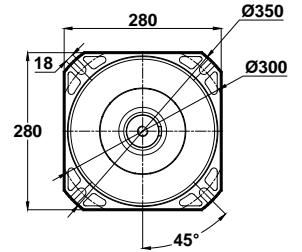
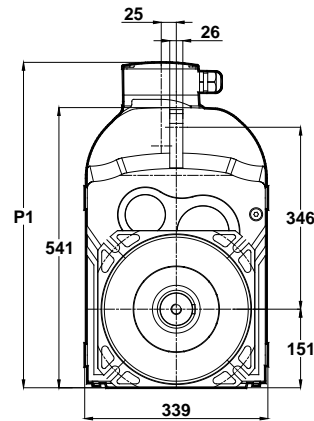
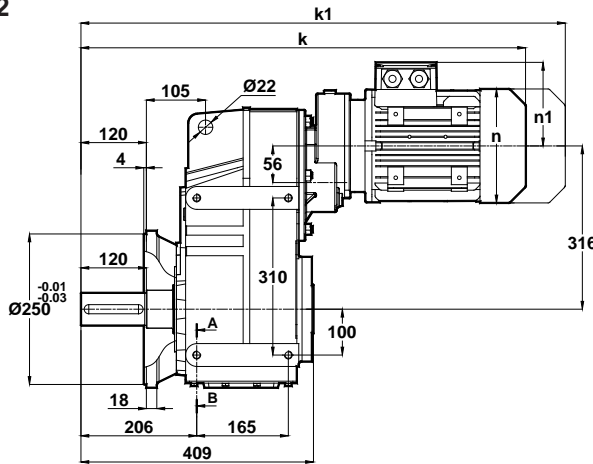
Tabelle dimensionali

Dimension Pages

Abmessungsseiten

Foro di centraggio filettato secondo DIN 332 foglio 2 / Tapped center hole according to DIN 332, sheet 2 / Zentrierung mit Gewinde nach DIN 332, Blatt 2

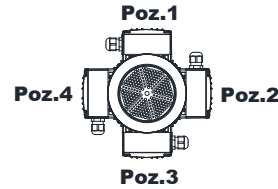
DR574.02



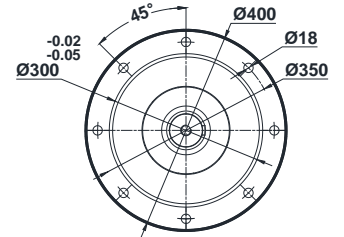
	71	80	90S	90L
k	683	717	756	756
k1	774	810	860.5	860.5
n	137	155	176	176
n1	112	121	132	132
p1	579	588	599	599

Posizioni morsetteria
Terminal Box Positions
Klemmenkasten Positionen

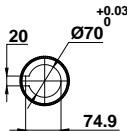
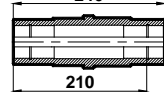
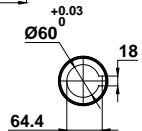
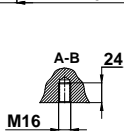
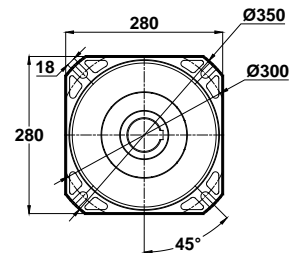
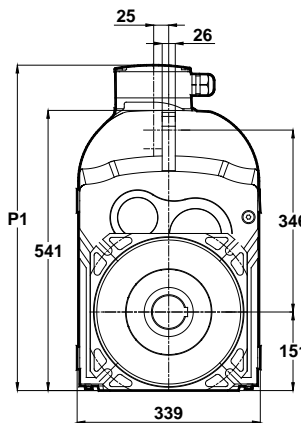
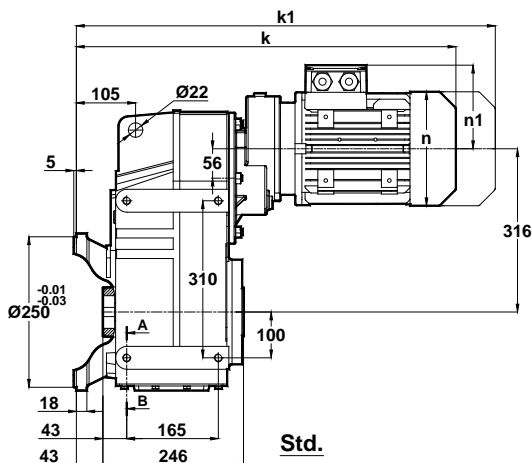
Dimensioni flangia opzionale
Optional Flange Dimensions
Auswählbare Flanschabmessungen



71-80-90
Tipo / Type / Typ



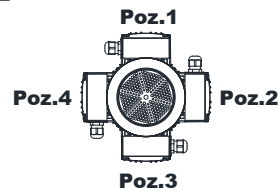
DR574.03



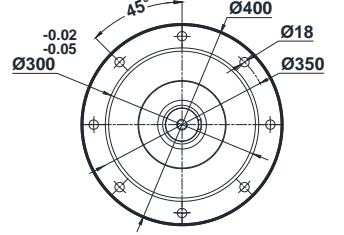
	71	80	90S	90L
k	563	597	636	636
k1	654	690	740.5	740.5
n	137	155	176	176
n1	112	121	132	132
p1	579	588	599	599

Posizioni morsetteria
Terminal Box Positions
Klemmenkasten Positionen

Dimensioni flangia opzionale
Optional Flange Dimensions
Auswählbare Flanschabmessungen



71-80-90
Tipo / Type / Typ



Le misure "k1" sono per motori dotati di freno.
Dimensions "k1" is for motors with brake.
Maße "k1" ist für Bremsenmotoren.

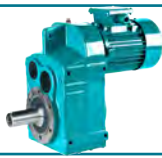


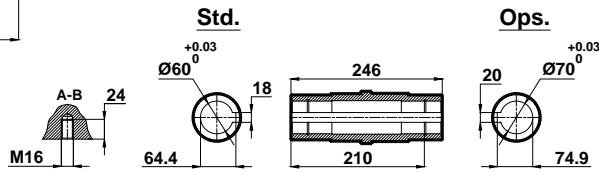
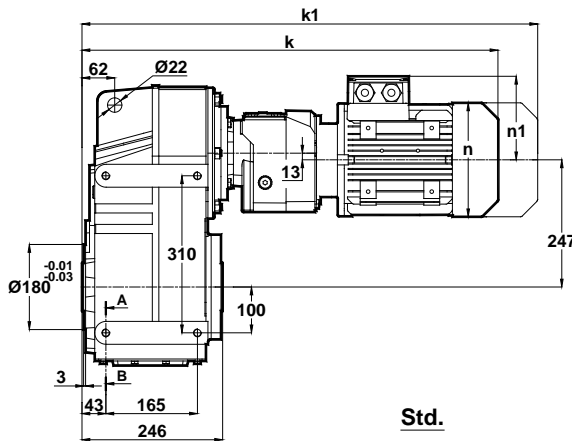
Tabelle dimensionali

Dimension Pages

Abmessungsseiten

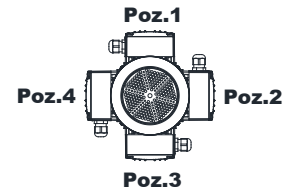
Foro di centraggio filettato secondo DIN 332 foglio 2 / Tapped center hole according to DIN 332, sheet 2 / Zentrierung mit Gewinde nach DIN 332, Blatt 2

DR575.00
DR576.00



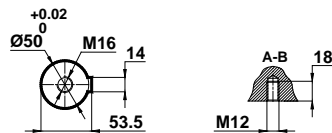
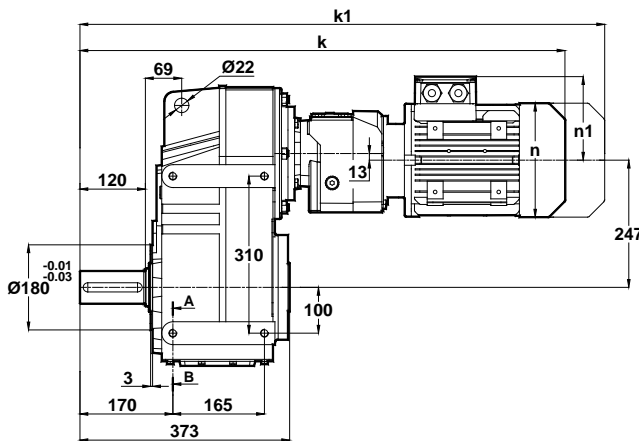
Posizioni morsetteria
Terminal Box Positions
Klemmenkasten Positionen

	63	71
k	622	650
k1	683	741
n	121	137
n1	97	112
p1	-	-



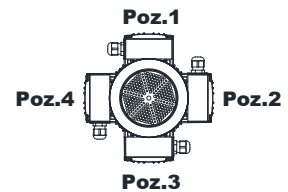
63-71
Tipo / Type / Typ

DR575.01
DR576.01



Posizioni morsetteria
Terminal Box Positions
Klemmenkasten Positionen

	63	71
k	749	777
k1	810	868
n	121	137
n1	97	112
p1	-	-



63-71
Tipo / Type / Typ

Le misure "k1" sono per motori dotati di freno.
Dimensions "k1" is for motors with brake.
Maße "k1" ist für Bremsenmotoren.



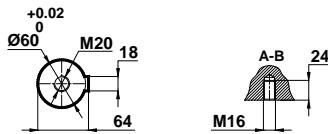
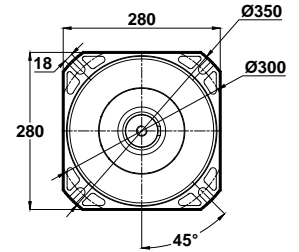
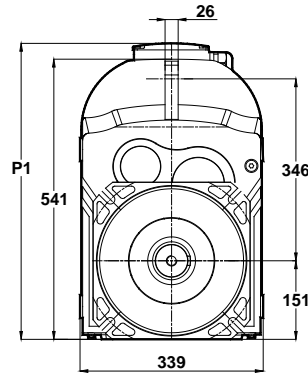
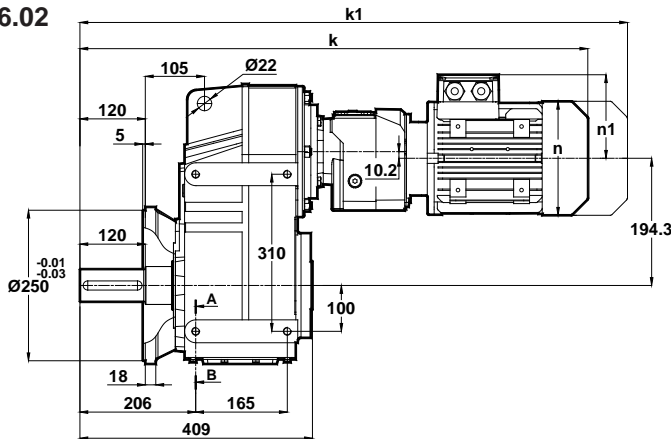
Tabelle dimensionali

Dimension Pages

Abmessungsseiten

Foro di centraggio filettato secondo DIN 332 foglio 2 / Tapped center hole according to DIN 332, sheet 2 / Zentrierung mit Gewinde nach DIN 332, Blatt 2

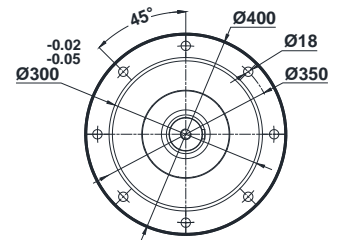
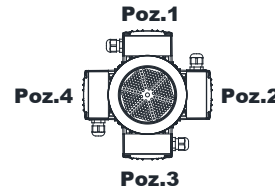
DR575.02
DR576.02



Posizioni morsettiere
Terminal Box Positions
Klemmenkasten Positionen

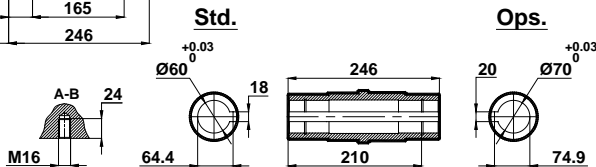
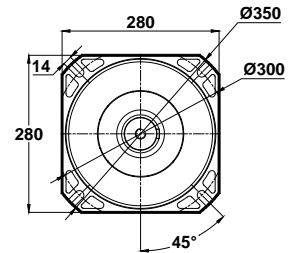
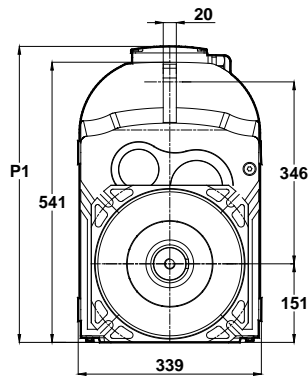
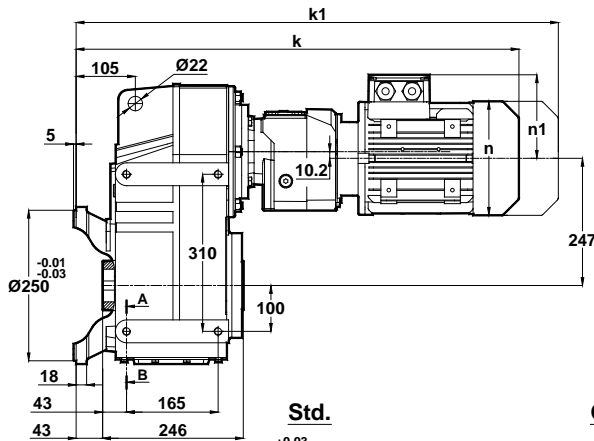
Dimensioni flangia opzionale
Optional Flange Dimensions
Auswählbare Flanschabmessungen

	63	71
k	785	813
k1	846	904
n	121	137
n1	97	112
p1	-	-



63-71
Tipo / Type / Typ

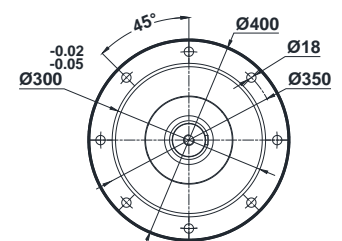
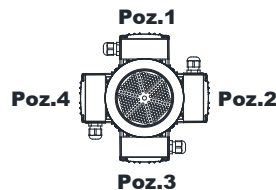
DR575.03
DR576.03



Posizioni morsettiere
Terminal Box Positions
Klemmenkasten Positionen

Dimensioni flangia opzionale
Optional Flange Dimensions
Auswählbare Flanschabmessungen

	63	71
k	665	693
k1	726	784
n	121	137
n1	97	112
p1	-	-



63-71
Tipo / Type / Typ

Le misure "k1" sono per motori dotati di freno.
Dimensions "k1" is for motors with brake.
Maße "k1" ist für Bremsenmotoren.



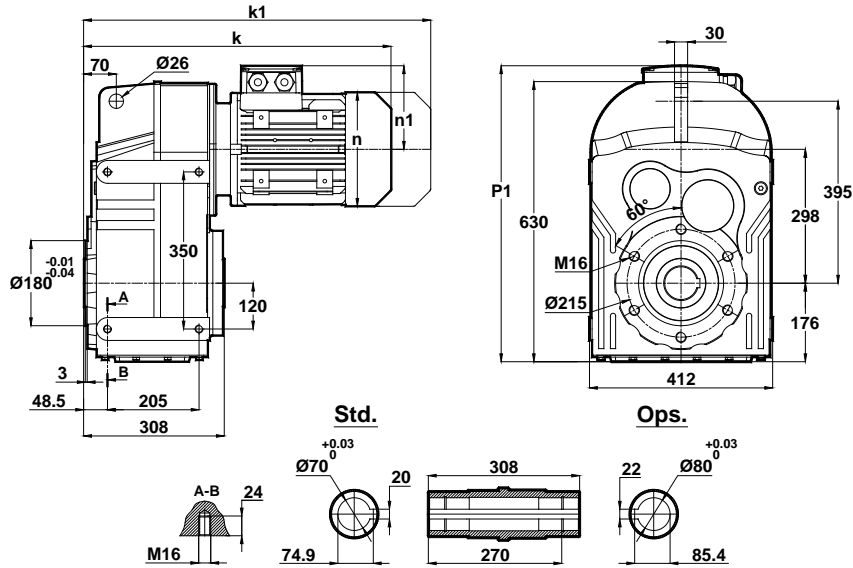
Tabelle dimensionali

Dimension Pages

Abmessungsseiten

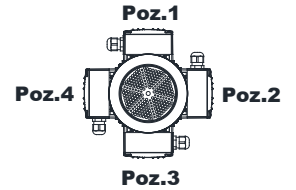
Foro di centraggio filettato secondo DIN 332 foglio 2 / Tapped center hole according to DIN 332, sheet 2 / Zentrierung mit Gewinde nach DIN 332, Blatt 2

DR672.00
DR673.00



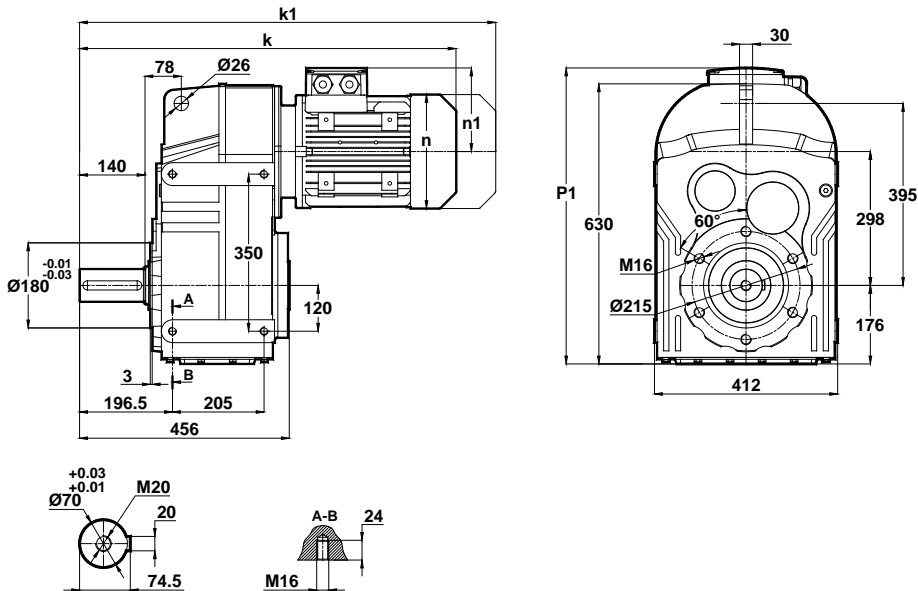
	100L	112M	132S	132M	160M	160L	180M	180L	200L
k	593	617	704	704	800	800	871	871	913
k1	712.5	721.5	834	834	980	980	1041.5	1041.5	1099.5
n	193	215	257	257	315	315	347	347	390
n1	147	158	179	179	219	219	234	234	275
p1	-	632	653	653	699	699	718	718	749

Posizioni morsettiera
Terminal Box Positions
Klemmenkasten Positionen



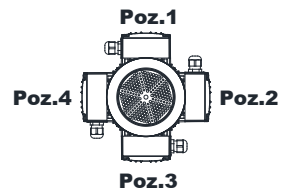
100-112-132-160-180-200
Tipo / Type / Typ

DR672.01
DR673.01



	100L	112M	132S	132M	160M	160L	180M	180L	200L
k	741	765	852	852	948	948	1019	1019	1061
k1	860.5	869.5	982	982	1128	1128	1189.5	1189.5	1247.5
n	193	215	257	257	315	315	347	347	390
n1	147	158	179	179	219	219	234	234	275
p1	-	632	653	653	699	699	718	718	749

Posizioni morsettiera
Terminal Box Positions
Klemmenkasten Positionen



100-112-132-160-180-200
Tipo / Type / Typ

Le misure "k1" sono per motori dotati di freno.
Dimensions "k1" is for motors with brake.
Maße "k1" ist für Bremsenmotoren.



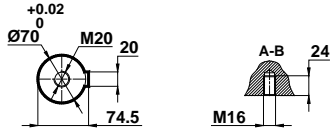
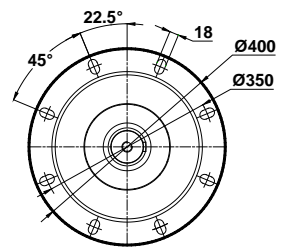
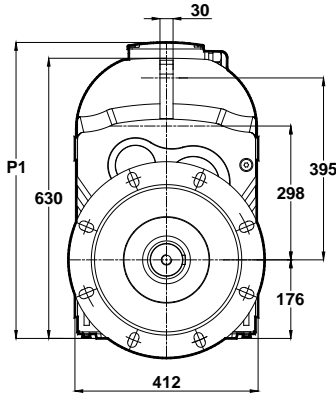
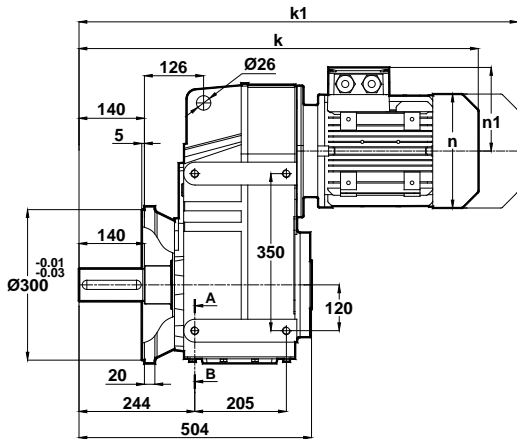
Tabelle dimensionali

Dimension Pages

Abmessungsseiten

Foro di centraggio filettato secondo DIN 332 foglio 2 / Tapped center hole according to DIN 332, sheet 2 / Zentrierung mit Gewinde nach DIN 332, Blatt 2

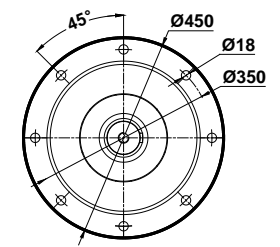
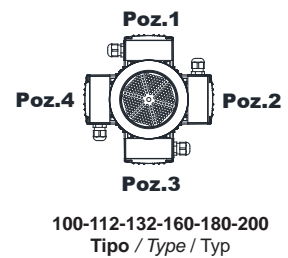
DR672.02
DR673.02



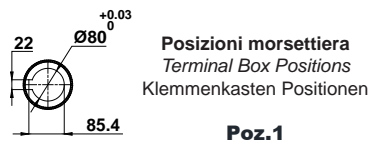
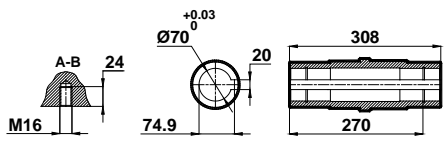
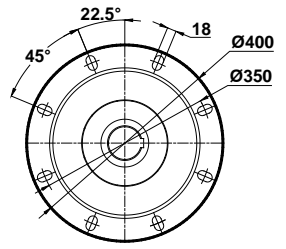
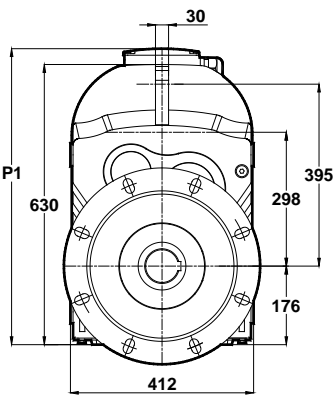
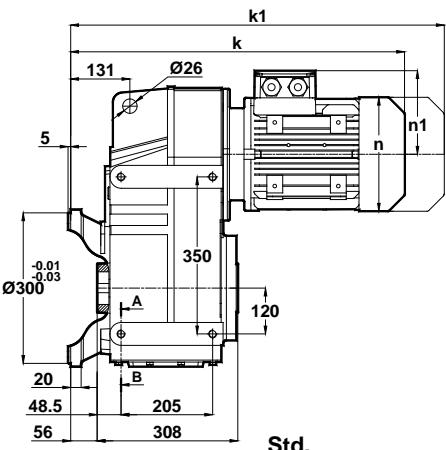
Posizioni morsetteria
Terminal Box Positions
Klemmenkasten Positionen

Dimensioni flangia opzionale
Optional Flange Dimensions
Auswählbare Flanschabmessungen

	100L	112M	132S	132M	160M	160L	180M	180L	200L
k	789	813	900	900	996	996	1067	1067	1109
k1	908.5	917.5	1030	1030	1176	1176	1237.5	1237.5	1295.5
n	193	215	257	257	315	315	347	347	390
n1	147	158	179	179	219	219	234	234	275
p1	-	632	653	653	699	699	718	718	749



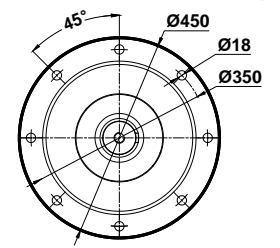
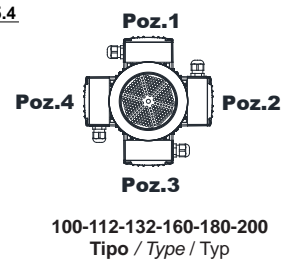
DR672.03
DR673.03



Posizioni morsetteria
Terminal Box Positions
Klemmenkasten Positionen

Dimensioni flangia opzionale
Optional Flange Dimensions
Auswählbare Flanschabmessungen

	100L	112M	132S	132M	160M	160L	180M	180L	200L
k	649	673	760	760	856	856	927	927	969
k1	768.5	777.5	890	890	1036	1036	1097.5	1097.5	1155.5
n	193	215	257	257	315	315	347	347	390
n1	147	158	179	179	219	219	234	234	275
p1	-	632	653	653	699	699	718	718	749



Le misure "k1" sono per motori dotati di freno.
Dimensions "k1" is for motors with brake.
Maße "k1" ist für Bremsenmotoren.



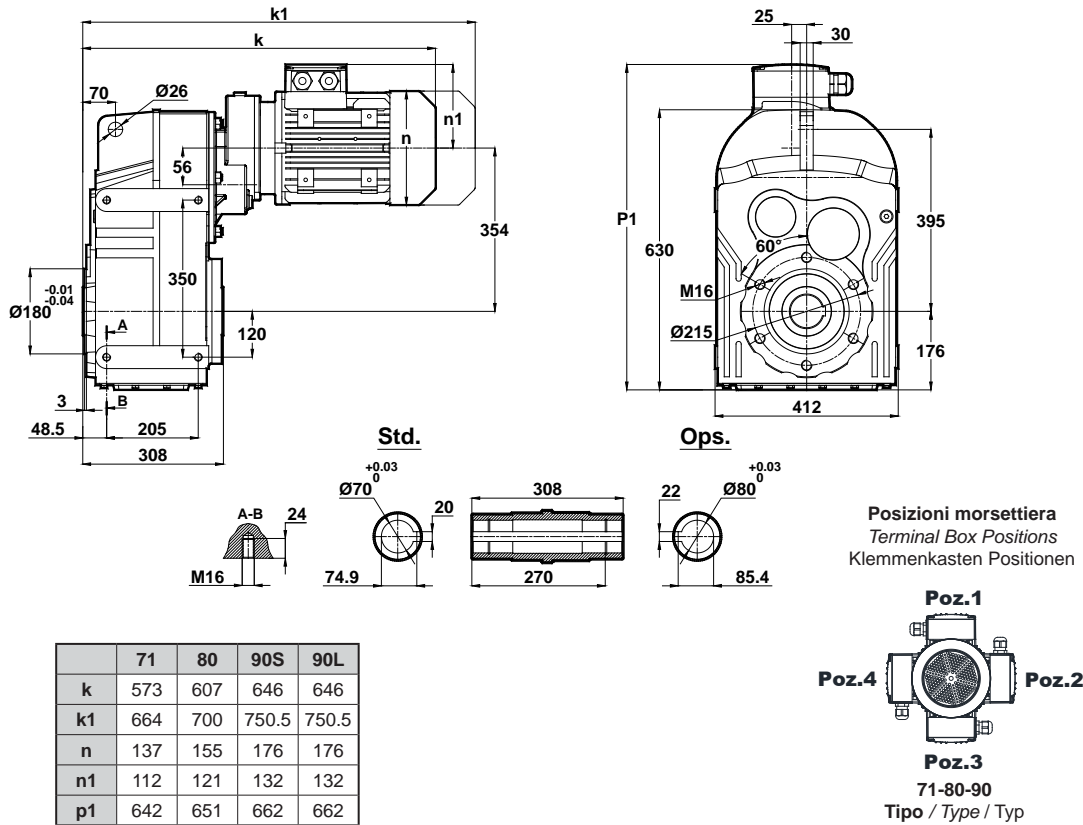
Tabelle dimensionali

Dimension Pages

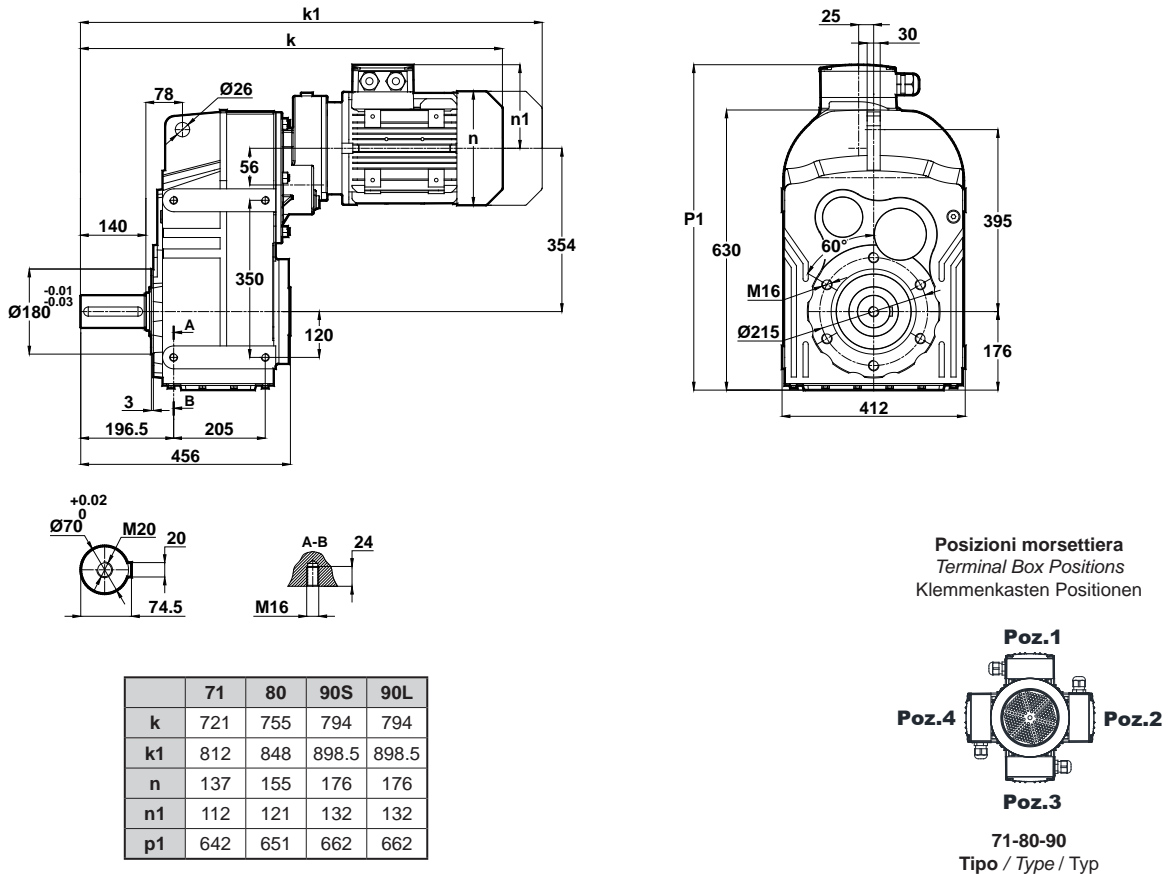
Abmessungsseiten

Foro di centraggio filettato secondo DIN 332 foglio 2 / Tapped center hole according to DIN 332, sheet 2 / Zentrierung mit Gewinde nach DIN 332, Blatt 2

DR674.00



DR674.01



Le misure "k1" sono per motori dotati di freno.
Dimensions "k1" is for motors with brake.
Maße "k1" ist für Bremsenmotoren.

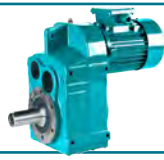


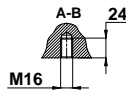
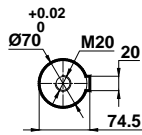
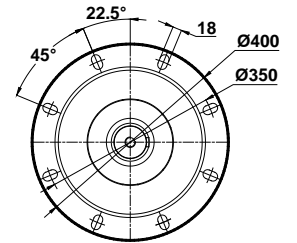
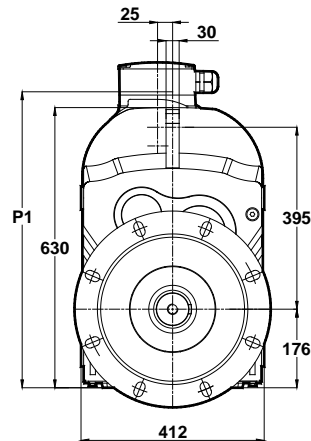
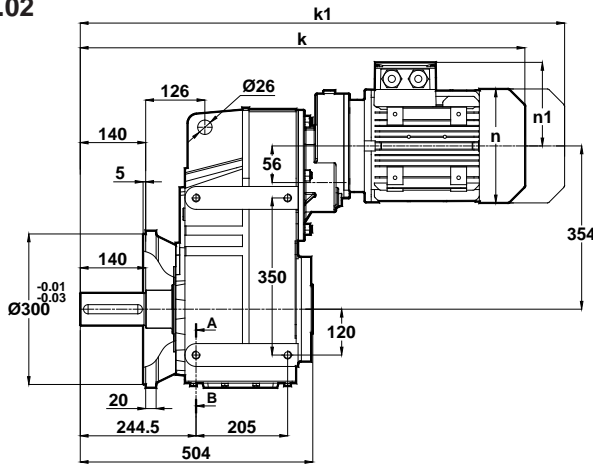
Tabelle dimensionali

Dimension Pages

Abmessungsseiten

Foro di centraggio filettato secondo DIN 332 foglio 2 / Tapped center hole according to DIN 332, sheet 2 / Zentrierung mit Gewinde nach DIN 332, Blatt 2

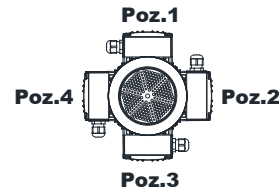
DR674.02



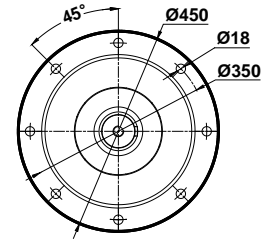
Posizioni morsetti
Terminal Box Positions
Klemmenkasten Positionen

Dimensioni flangia opzionale
Optional Flange Dimensions
Auswählbare Flanschabmessungen

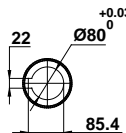
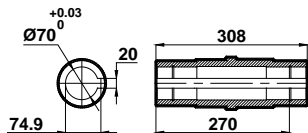
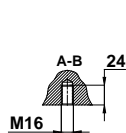
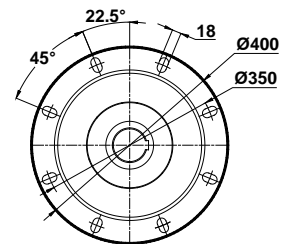
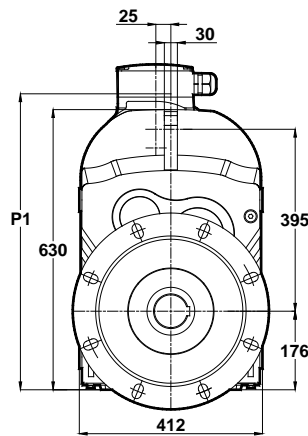
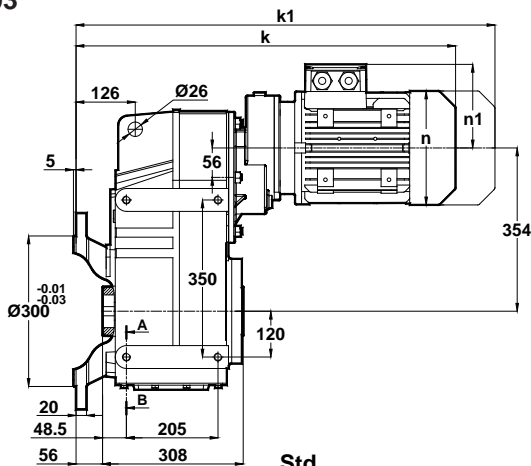
	71	80	90S	90L
k	769	803	842	842
k1	860	896	946.5	946.5
n	137	155	176	176
n1	112	121	132	132
p1	642	651	662	662



71-80-90
Tipo / Type / Typ



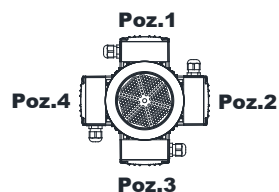
DR674.03



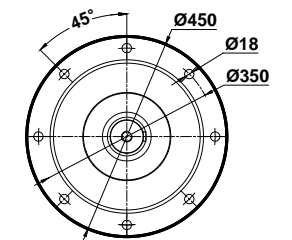
Posizioni morsetti
Terminal Box Positions
Klemmenkasten Positionen

Dimensioni flangia opzionale
Optional Flange Dimensions
Auswählbare Flanschabmessungen

	71	80	90S	90L
k	629	663	702	702
k1	720	756	806.5	806.5
n	137	155	176	176
n1	112	121	132	132
p1	642	651	662	662



71-80-90
Tipo / Type / Typ



Le misure "k1" sono per motori dotati di freno.
Dimensions "k1" is for motors with brake.
Maße "k1" ist für Bremsenmotoren.



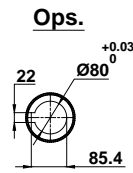
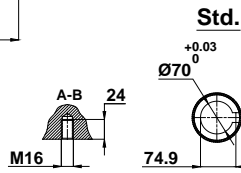
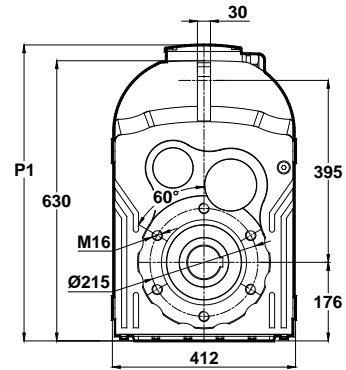
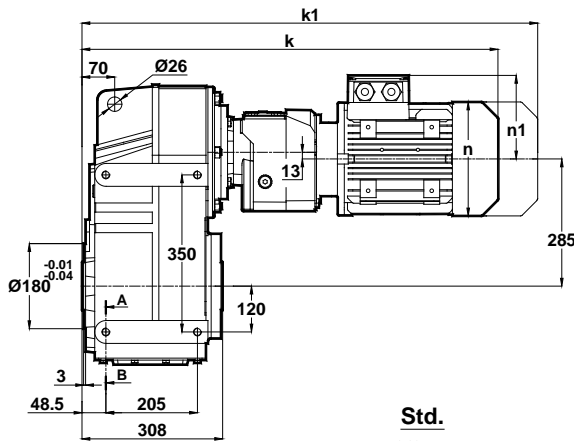
Tabelle dimensionali

Dimension Pages

Abmessungsseiten

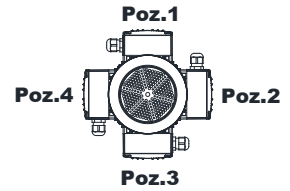
Foro di centraggio filettato secondo DIN 332 foglio 2 / Tapped center hole according to DIN 332, sheet 2 / Zentrierung mit Gewinde nach DIN 332, Blatt 2

DR675.00
DR676.00



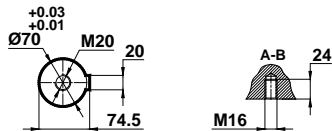
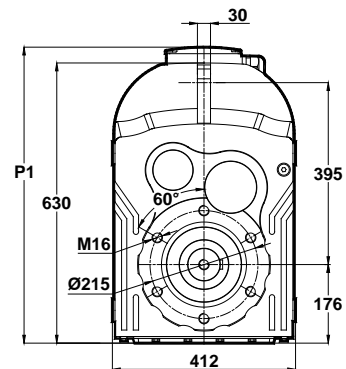
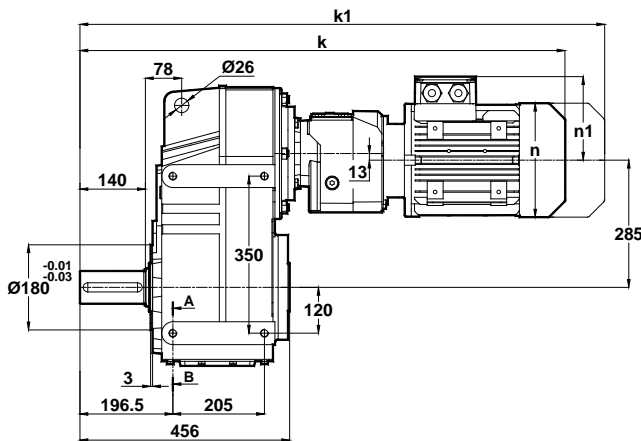
Posizioni morsettiera
Terminal Box Positions
Klemmenkasten Positionen

	63	71	80
k	677	705	739
k1	738	796	832
n	121	137	155
n1	97	112	121
p1	-	-	-



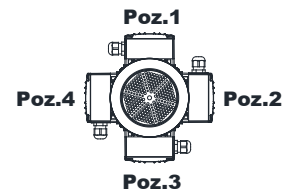
63-71-80
Tipo / Type / Typ

DR675.01
DR676.01



Posizioni morsettiera
Terminal Box Positions
Klemmenkasten Positionen

	63	71	80
k	825	853	887
k1	886	944	980
n	121	137	155
n1	97	112	121
p1	-	-	-



63-71-80
Tipo / Type / Typ

Le misure "k1" sono per motori dotati di freno.
Dimensions "k1" is for motors with brake.
Maße "k1" ist für Bremsenmotoren.



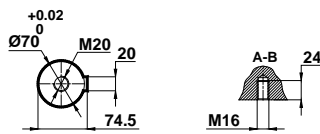
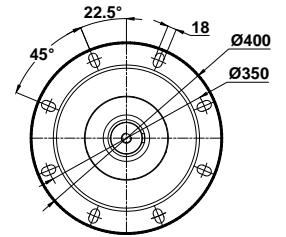
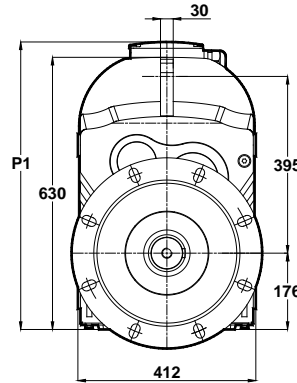
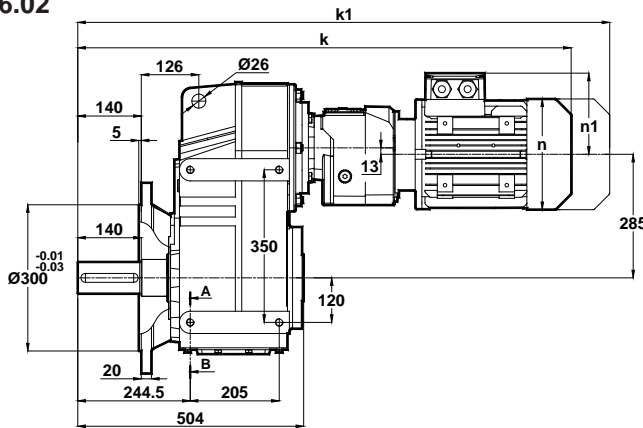
Tabelle dimensionali

Dimension Pages

Abmessungsseiten

Foro di centraggio filettato secondo DIN 332 foglio 2 / Tapped center hole according to DIN 332, sheet 2 / Zentrierung mit Gewinde nach DIN 332, Blatt 2

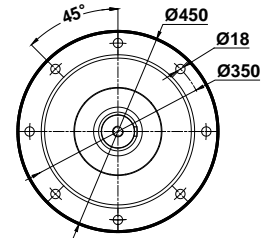
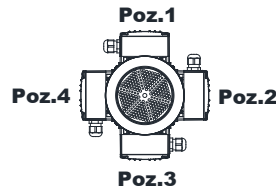
DR675.02
DR676.02



	63	71	80
k	873	901	935
k1	934	992	1028
n	121	137	155
n1	97	112	121
p1	-	-	-

Posizioni morsetteria
Terminal Box Positions
Klemmenkasten Positionen

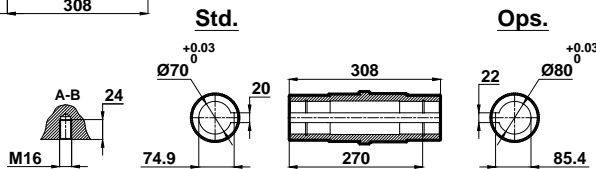
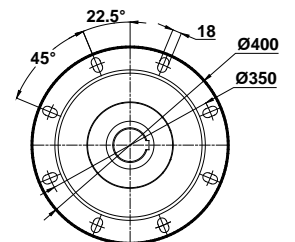
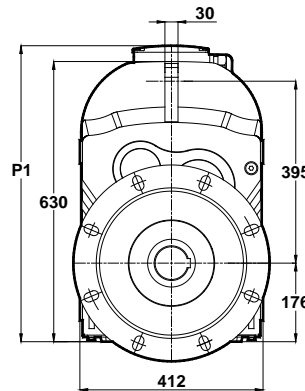
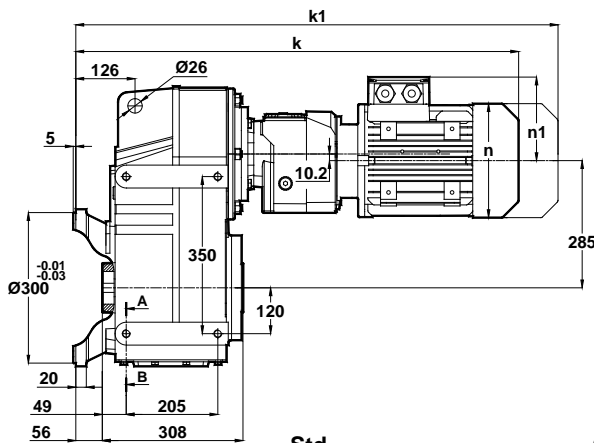
Dimensioni flangia opzionale
Optional Flange Dimensions
Auswählbare Flanschabmessungen



63-71-80

Tipo / Type / Typ

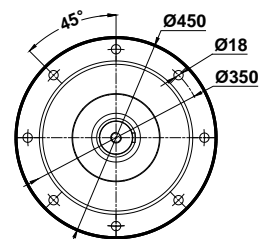
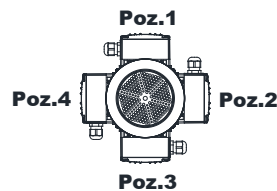
DR675.03
DR676.03



	63	71	80
k	733	761	795
k1	794	852	888
n	121	137	155
n1	97	112	121
p1	-	-	-

Posizioni morsetteria
Terminal Box Positions
Klemmenkasten Positionen

Dimensioni flangia opzionale
Optional Flange Dimensions
Auswählbare Flanschabmessungen



63-71-80

Tipo / Type / Typ

Le misure "k1" sono per motori dotati di freno.
Dimensions "k1" is for motors with brake.
Maße "k1" ist für Bremsenmotoren.

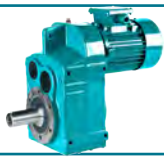


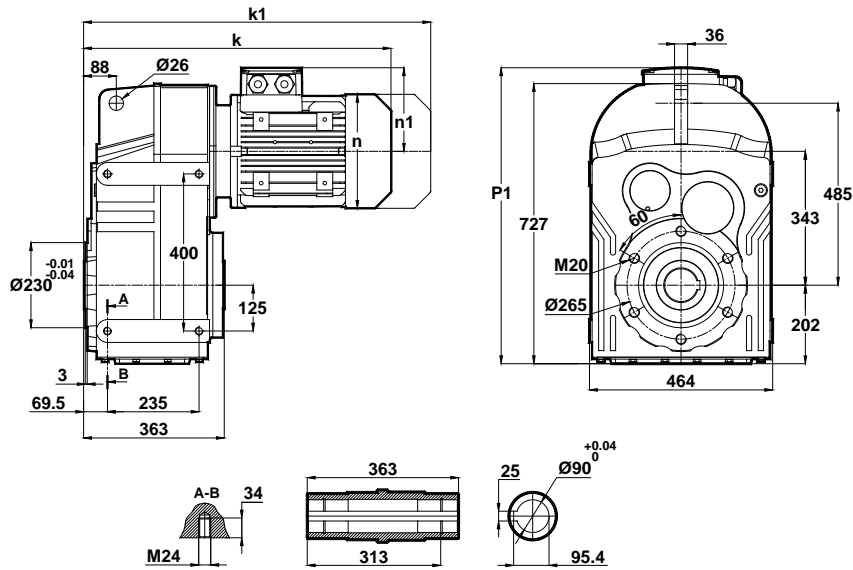
Tabelle dimensionali

Dimension Pages

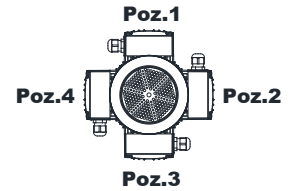
Abmessungsseiten

Foro di centraggio filettato secondo DIN 332 foglio 2 / Tapped center hole according to DIN 332, sheet 2 / Zentrierung mit Gewinde nach DIN 332, Blatt 2

DR772.00
DR773.00



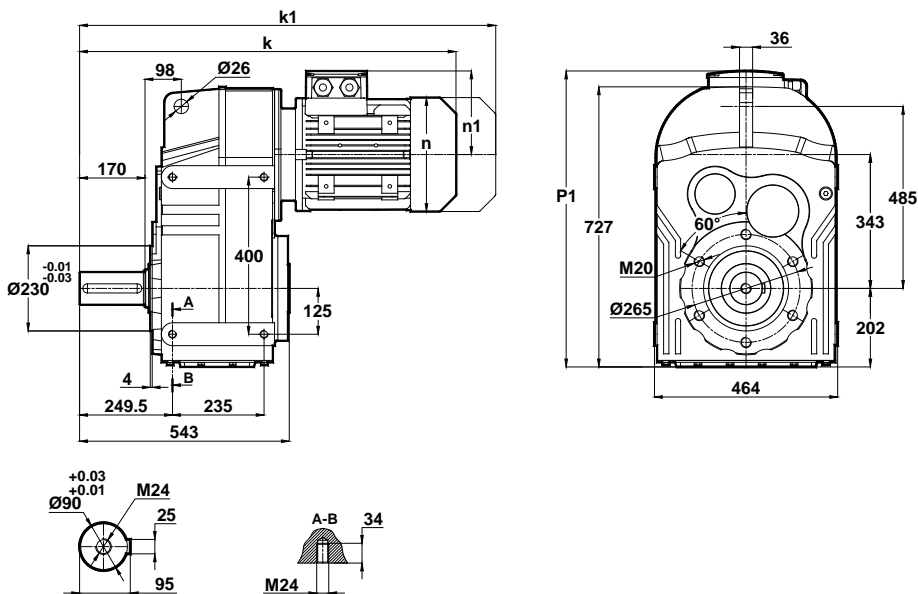
Posizioni morsetteria
Terminal Box Positions
Klemmenkasten Positionen



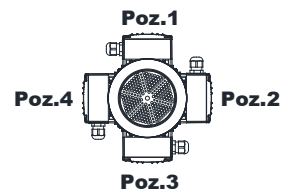
	100L	112M	132S	132M	160M	160L	180M	180L	200L	225S	225M
k	585	655	742	742	838	838	909	909	951	977	1002
k1	704.5	759.5	872	872	1018	1018	1079.5	1079.5	1137.5	1142	1167
n	193	215	257	257	315	315	347	347	390	434	434
n1	147	158	179	179	219	219	234	234	275	285	285
p1	-	-	724	724	770	770	789	789	820	830	830

100-112-132-160-180-200-225
Tipo / Type / Typ

DR772.01
DR773.01



Posizioni morsetteria
Terminal Box Positions
Klemmenkasten Positionen



	100L	112M	132S	132M	160M	160L	180M	180L	200L	225S	225M
k	733	835	922	922	1018	1018	1089	1089	1131	1157	1182
k1	852.5	939.5	1052	1052	1198	1198	1259.5	1259.5	1317.5	1322	1347
n	193	215	257	257	315	315	347	347	390	434	434
n1	147	158	179	179	219	219	234	234	275	285	285
p1	-	-	724	724	770	770	789	789	820	830	830

100-112-132-160-180-200-225
Tipo / Type / Typ

Le misure "k1" sono per motori dotati di freno.
Dimensions "k1" is for motors with brake.
Maße "k1" ist für Bremsenmotoren.



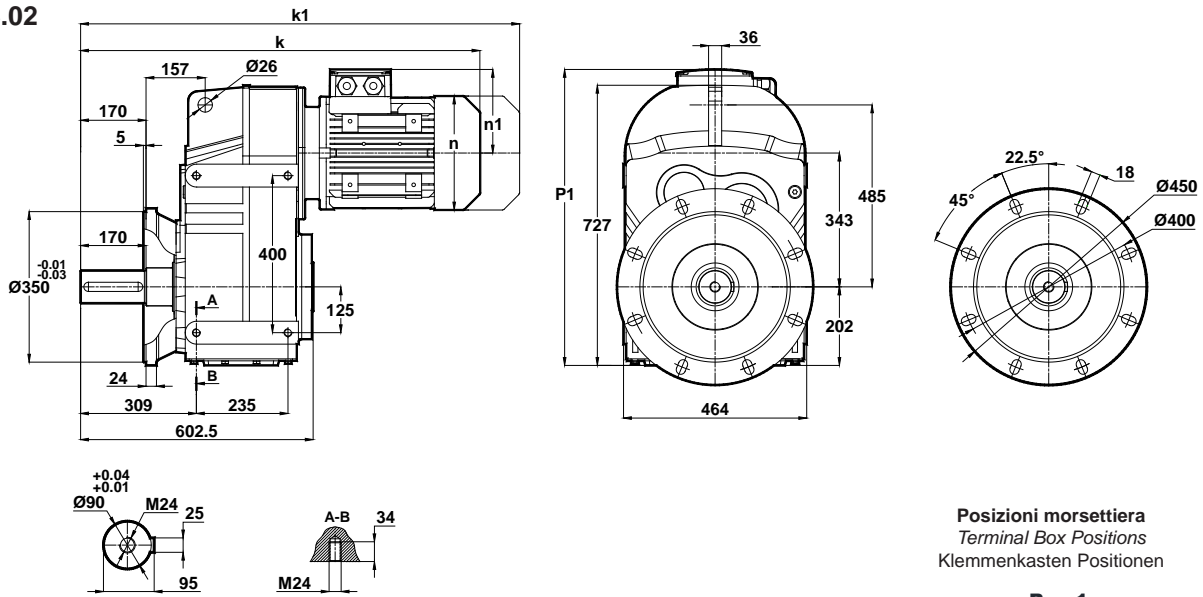
Tabelle dimensionali

Dimension Pages

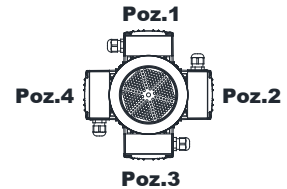
Abmessungsseiten

Foro di centraggio filettato secondo DIN 332 foglio 2 / Tapped center hole according to DIN 332, sheet 2 / Zentrierung mit Gewinde nach DIN 332, Blatt 2

DR772.02
DR773.02



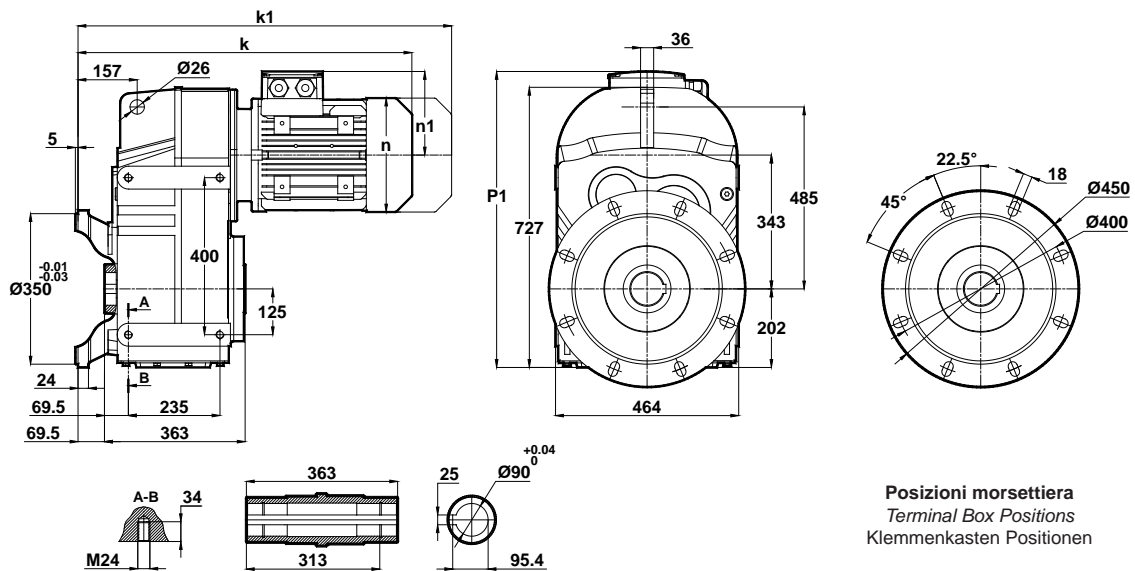
Posizioni morsetteria
Terminal Box Positions
Klemmenkasten Positionen



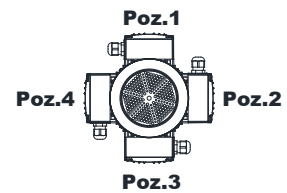
	100L	112M	132S	132M	160M	160L	180M	180L	200L	225S	225M
k	781	895	982	982	1078	1078	1149	1149	1191	1217	1242
k1	900.5	999.5	1112	1112	1258	1258	1319.5	1319.5	1377.5	1382	1407
n	193	215	257	257	315	315	347	347	390	434	434
n1	147	158	179	179	219	219	234	234	275	285	285
p1	-	-	724	724	770	770	789	789	820	830	830

100-112-132-160-180-200-225
Tipo / Type / Typ

DR772.03
DR773.03



Posizioni morsetteria
Terminal Box Positions
Klemmenkasten Positionen



	100L	112M	132S	132M	160M	160L	180M	180L	200L	225S	225M
k	641	725	812	812	908	908	979	979	1021	1047	1072
k1	760.5	829.5	942	942	1088	1088	1149.5	1149.5	1207.5	1212	1237
n	193	215	257	257	315	315	347	347	390	434	434
n1	147	158	179	179	219	219	234	234	275	285	285
p1	-	-	724	724	770	770	789	789	820	830	830

100-112-132-160-180-200-225
Tipo / Type / Typ

Le misure "k1" sono per motori dotati di freno.
Dimensions "k1" is for motors with brake.
Maße "k1" ist für Bremsenmotoren.



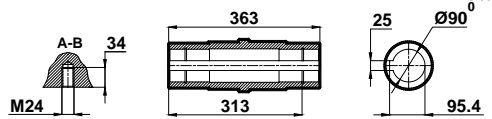
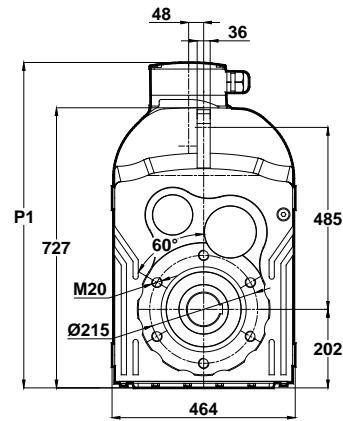
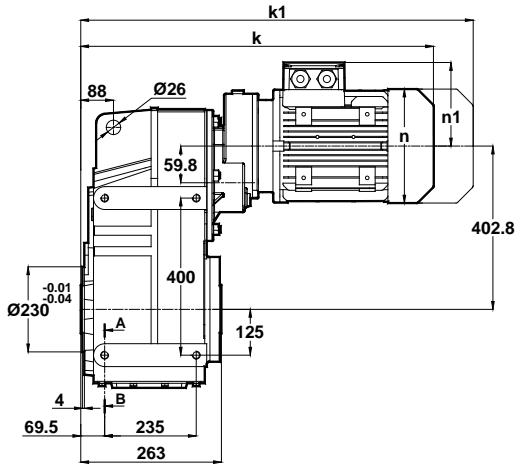
Tabelle dimensionali

Dimension Pages

Abmessungsseiten

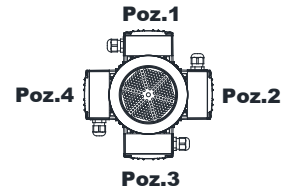
Foro di centraggio filettato secondo DIN 332 foglio 2 / Tapped center hole according to DIN 332, sheet 2 / Zentrierung mit Gewinde nach DIN 332, Blatt 2

DR774.00



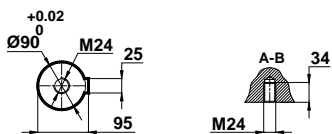
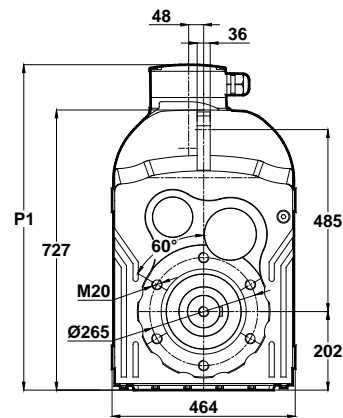
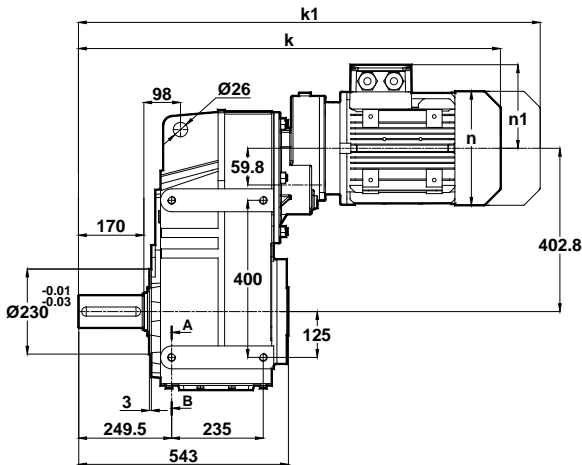
Posizioni morsettiera
Terminal Box Positions
Klemmenkasten Positionen

	80	90S	90L	100L
k	664	703	703	747
k1	757	807.5	807.5	866.5
n	155	176	176	193
n1	121	132	132	147
p1	-	737	737	752



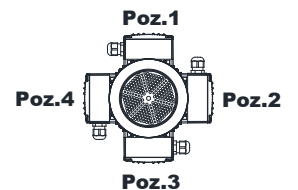
80-90-100
Tipo / Type / Typ

DR774.01



Posizioni morsettiera
Terminal Box Positions
Klemmenkasten Positionen

	80	90S	90L	100L
k	844	883	883	927
k1	937	987.5	987.5	1046.5
n	155	176	176	193
n1	121	132	132	147
p1	-	737	737	752



80-90-100
Tipo / Type / Typ

Le misure "k1" sono per motori dotati di freno.
Dimensions "k1" is for motors with brake.
Maße "k1" ist für Bremsenmotoren.



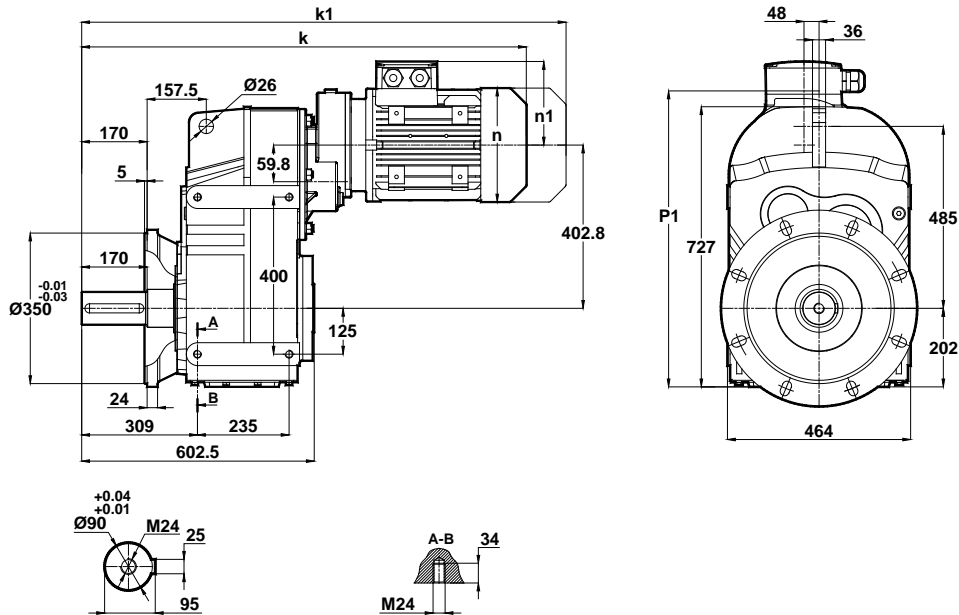
Tabelle dimensionali

Dimension Pages

Abmessungsseiten

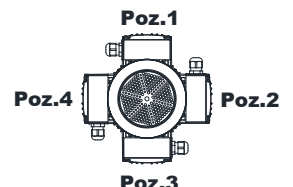
Foro di centraggio filettato secondo DIN 332 foglio 2 / Tapped center hole according to DIN 332, sheet 2 / Zentrierung mit Gewinde nach DIN 332, Blatt 2

DR774.02



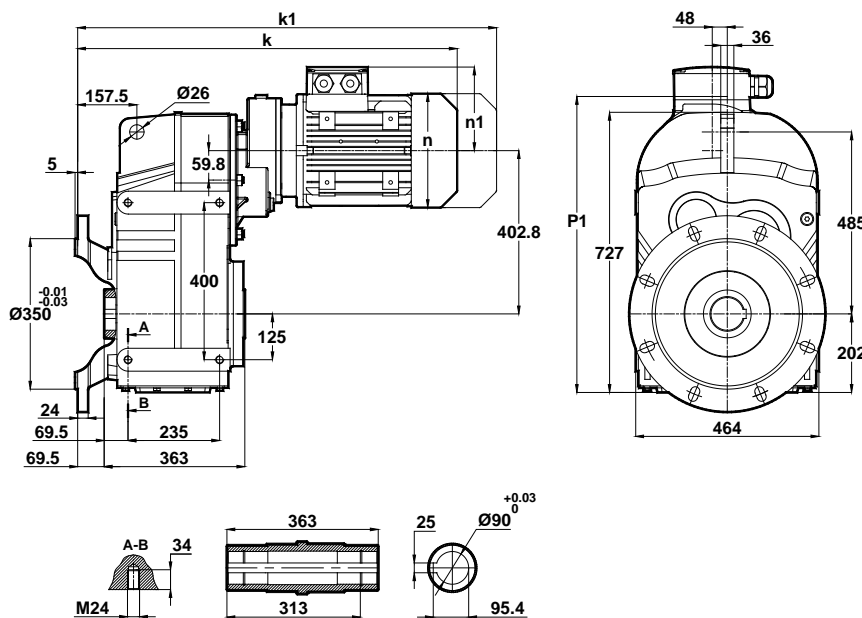
	80	90S	90L	100L
k	904	943	943	987
k1	997	1047.5	1047.5	1106.5
n	155	176	176	193
n1	121	132	132	147
p1	-	737	737	752

Posizioni morsetteria
Terminal Box Positions
Klemmenkasten Positionen



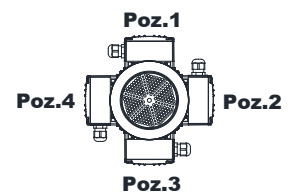
80-90-100
Tipo / Type / Typ

DR774.03



	80	90S	90L	100L
k	734	773	773	817
k1	827	877.5	877.5	936.5
n	155	176	176	193
n1	121	132	132	147
p1	-	737	737	752

Posizioni morsetteria
Terminal Box Positions
Klemmenkasten Positionen



80-90-100
Tipo / Type / Typ

Le misure "k1" sono per motori dotati di freno.
Dimensions "k1" is for motors with brake.
Maße "k1" ist für Bremsenmotoren.



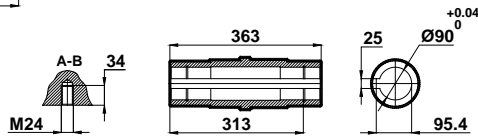
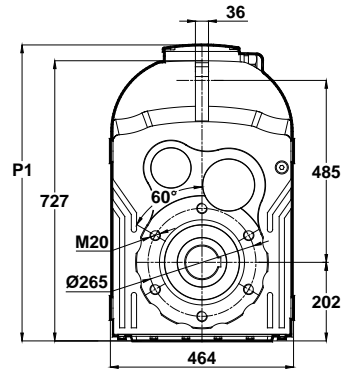
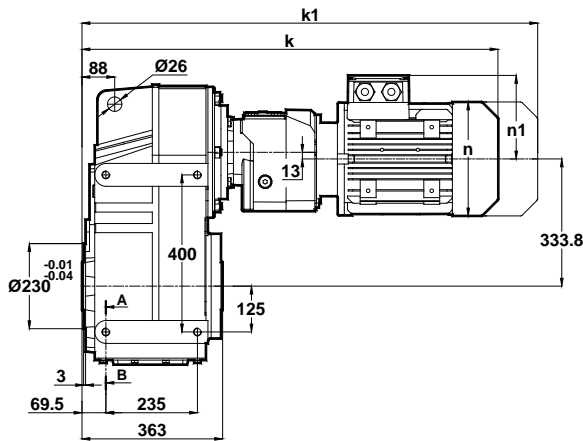
Tabelle dimensionali

Dimension Pages

Abmessungsseiten

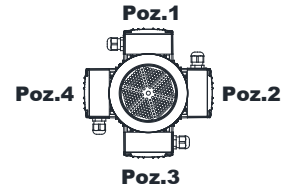
Foro di centraggio filettato secondo DIN 332 foglio 2 / Tapped center hole according to DIN 332, sheet 2 / Zentrierung mit Gewinde nach DIN 332, Blatt 2

DR775.00
DR776.00



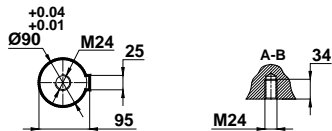
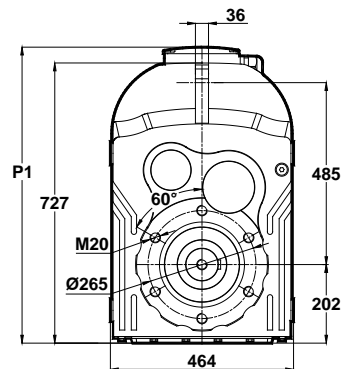
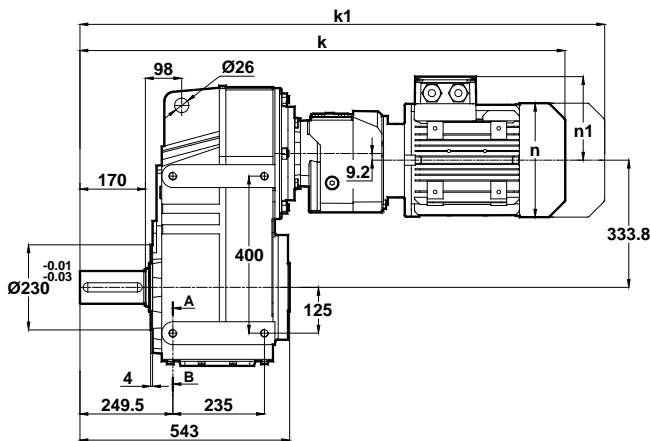
Posizioni morsettiera
Terminal Box Positions
Klemmenkasten Positionen

	71	80	90S	90L
k	775	809	848	848
k1	866	902	952.5	952.5
n	137	155	176	176
n1	112	121	132	132
p1	-	-	-	-



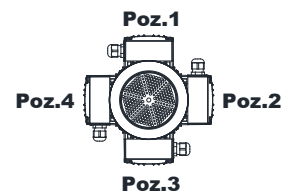
71-80-90
Tipo / Type / Typ

DR775.01
DR776.01



Posizioni morsettiera
Terminal Box Positions
Klemmenkasten Positionen

	71	80	90S	90L
k	955	989	1028	1028
k1	1046	1082	1132.5	1132.5
n	137	155	176	176
n1	112	121	132	132
p1	-	-	-	-



71-80-90
Tipo / Type / Typ

Le misure "k1" sono per motori dotati di freno.
Dimensions "k1" is for motors with brake.
Maße "k1" ist für Bremsenmotoren.



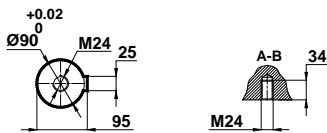
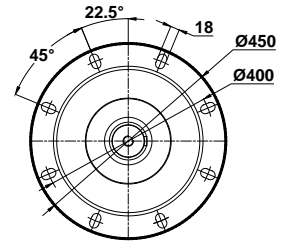
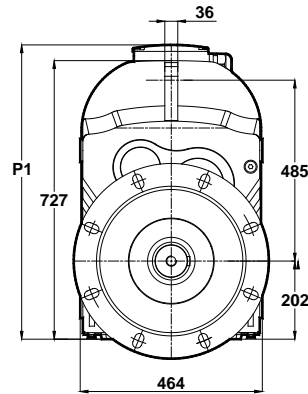
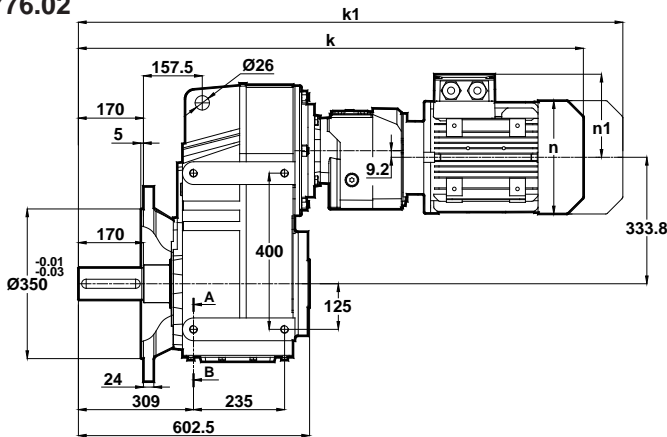
Tabelle dimensionali

Dimension Pages

Abmessungsseiten

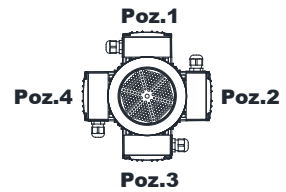
Foro di centraggio filettato secondo DIN 332 foglio 2 / Tapped center hole according to DIN 332, sheet 2 / Zentrierung mit Gewinde nach DIN 332, Blatt 2

DR775.02
DR776.02



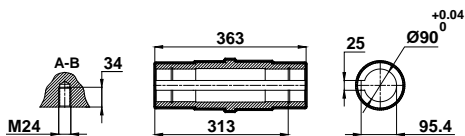
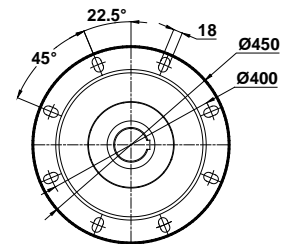
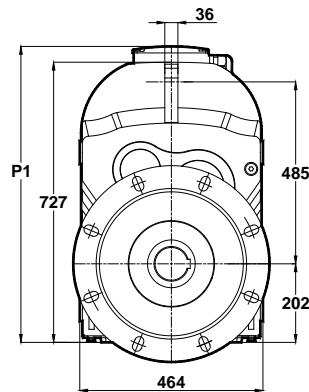
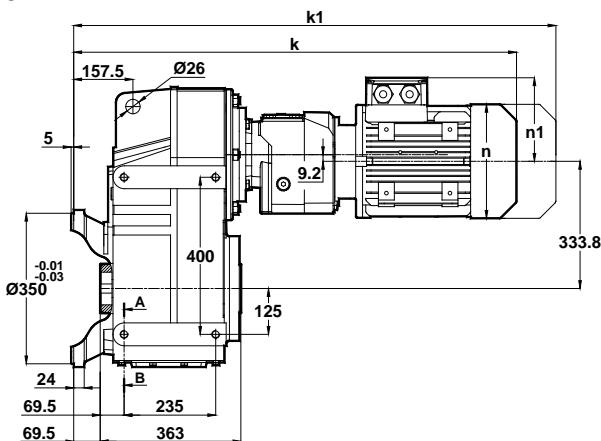
	71	80	90S	90L
k	1015	1049	1088	1088
k1	1106	1142	1192.5	1192.5
n	137	155	176	176
n1	112	121	132	132
p1	-	-	-	-

Posizioni morsetteria
Terminal Box Positions
Klemmenkasten Positionen



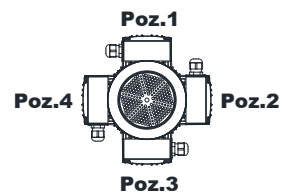
71-80-90
Tipo / Type / Typ

DR775.03
DR776.03



	71	80	90S	90L
k	845	879	918	918
k1	936	972	1022.5	1022.5
n	137	155	176	176
n1	112	121	132	132
p1	-	-	-	-

Posizioni morsetteria
Terminal Box Positions
Klemmenkasten Positionen



71-80-90
Tipo / Type / Typ

Le misure "k1" sono per motori dotati di freno.
Dimensions "k1" is for motors with brake.
Maße "k1" ist für Bremsenmotoren.

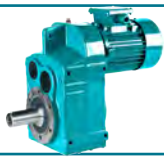


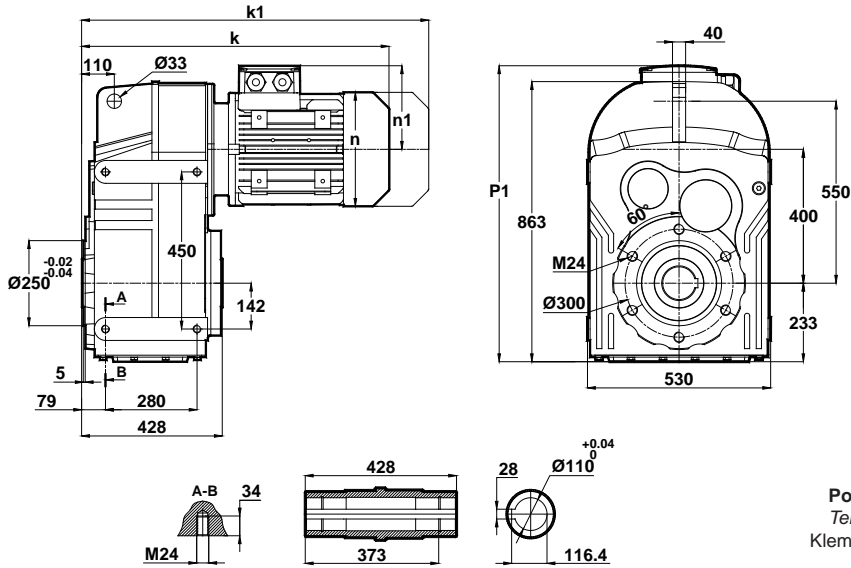
Tabelle dimensionali

Dimension Pages

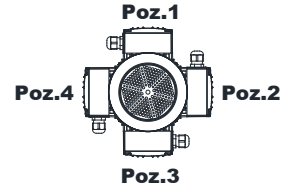
Abmessungsseiten

Foro di centraggio filettato secondo DIN 332 foglio 2 / Tapped center hole according to DIN 332, sheet 2 / Zentrierung mit Gewinde nach DIN 332, Blatt 2

DR872.00
DR873.00



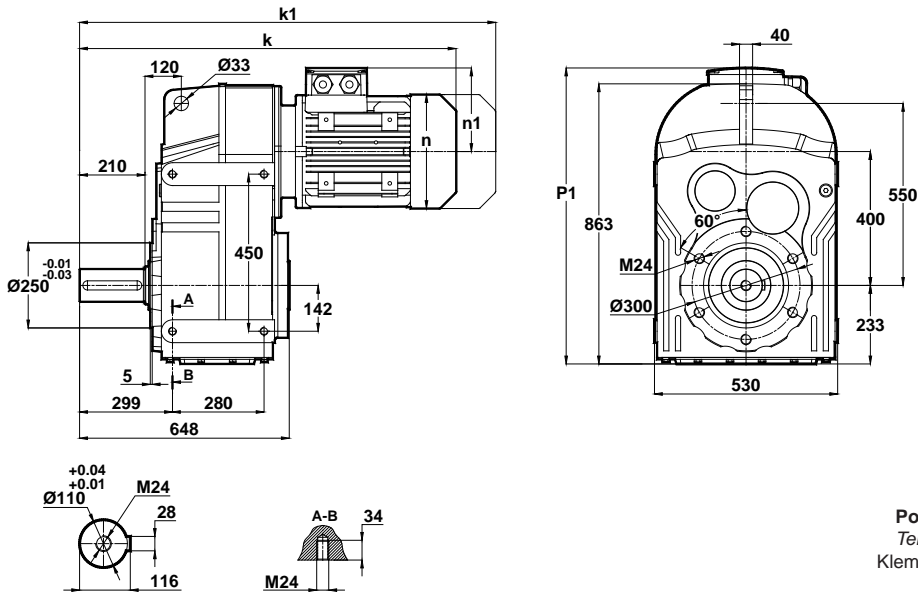
Posizioni morsetteria
Terminal Box Positions
Klemmenkasten Positionen



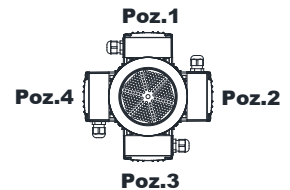
132-160-180-200-225-250-280
Tipo / Type / Typ

	132S	132M	160M	160L	180M	180L	200L	225S	225M	250M	280S	280M
k	809	809	885	885	956	956	998	1027	1052	1155	1216	1216
k1	939	939	1065	1065	1126.5	1126.5	1184.5	1192	1217	1325.5	1389	1395
n	257	257	315	315	347	347	390	434	434	480	544	544
n1	179	179	219	219	234	234	275	285	285	322	350	350
p1	-	-	-	-	877	877	908	918	918	955	983	983

DR872.01
DR873.01



Posizioni morsetteria
Terminal Box Positions
Klemmenkasten Positionen



132-160-180-200-225-250-280
Tipo / Type / Typ

	132S	132M	160M	160L	180M	180L	200L	225S	225M	250M	280S	280M
k	1029	1029	1105	1105	1176	1176	1218	1247	1272	1375	1436	1436
k1	1159	1159	1285	1285	1346.5	1346.5	1404.5	1412	1437	1545.5	1609	1615
n	257	257	315	315	347	347	390	434	434	480	544	544
n1	179	179	219	219	234	234	275	285	285	322	350	350
p1	-	-	-	-	877	877	908	918	918	955	983	983

Le misure "k1" sono per motori dotati di freno.
Dimensions "k1" is for motors with brake.
Maße "k1" ist für Bremsenmotoren.



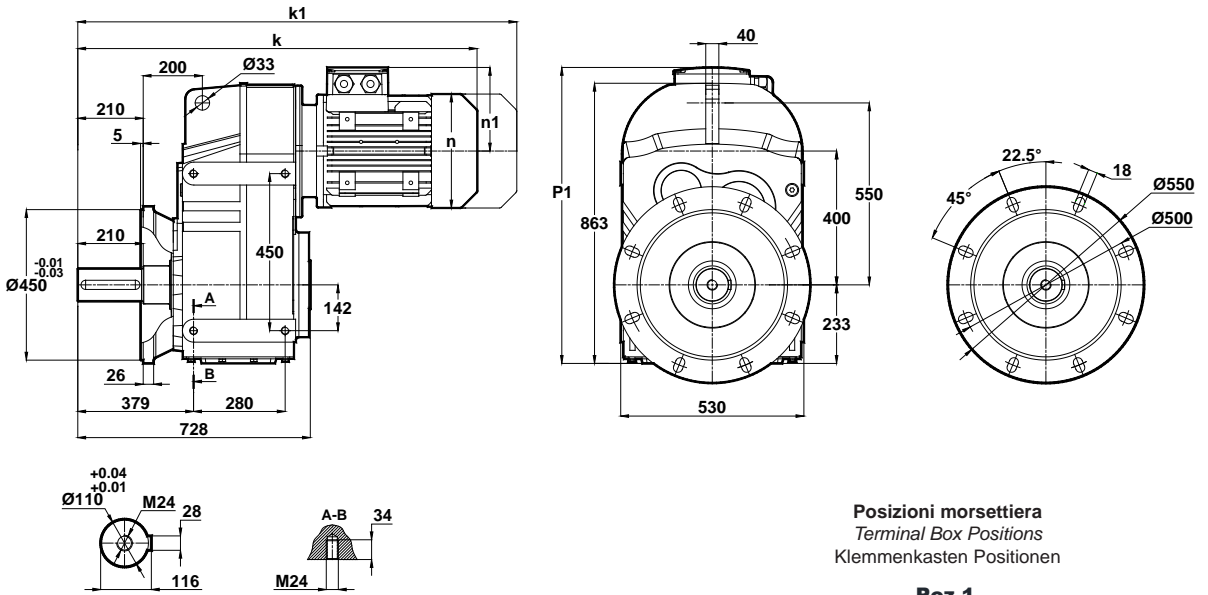
Tabelle dimensionali

Dimension Pages

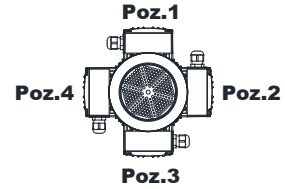
Abmessungsseiten

Foro di centraggio filettato secondo DIN 332 foglio 2 / Tapped center hole according to DIN 332, sheet 2 / Zentrierung mit Gewinde nach DIN 332, Blatt 2

DR872.02
DR873.02



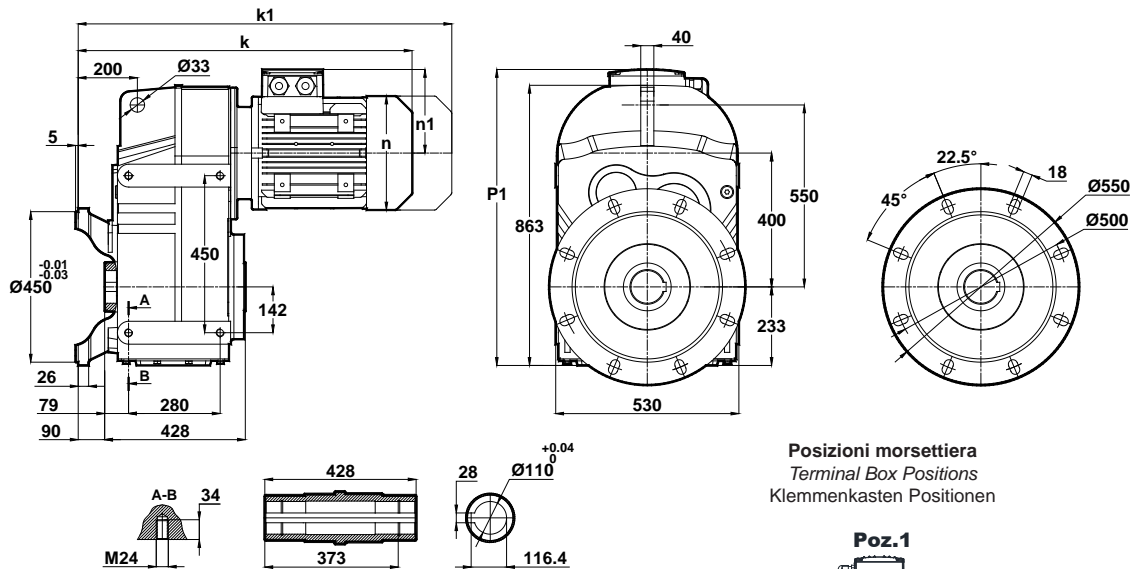
Posizioni morsetteria
Terminal Box Positions
Klemmenkasten Positionen



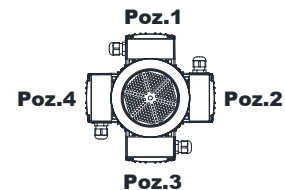
132-160-180-200-225-250-280
Tipo / Type / Typ

	132S	132M	160M	160L	180M	180L	200L	225S	225M	250M	280S	280M
k	1109	1109	1185	1185	1256	1256	1298	1327	1352	1455	1516	1516
k1	1239	1239	1365	1365	1426.5	1426.5	1484.5	1492	1517	1625.5	1689	1695
n	257	257	315	315	347	347	390	434	434	480	544	544
n1	179	179	219	219	234	234	275	285	285	322	350	350
p1	-	-	-	-	877	877	908	918	918	955	983	983

DR872.03
DR873.03



Posizioni morsetteria
Terminal Box Positions
Klemmenkasten Positionen



132-160-180-200-225-250-280
Tipo / Type / Typ

	132S	132M	160M	160L	180M	180L	200L	225S	225M	250M	280S	280M
k	899	899	975	975	1046	1046	1088	1117	1142	1245	1306	1306
k1	1029	1029	1155	1155	1216.5	1216.5	1274.5	1282	1307	1415.5	1479	1479
n	257	257	315	315	347	347	390	434	434	480	544	544
n1	179	179	219	219	234	234	275	285	285	322	350	350
p1	-	-	-	-	877	877	908	918	918	955	983	983

Le misure "k1" sono per motori dotati di freno.
Dimensions "k1" is for motors with brake.
Maße "k1" ist für Bremsenmotoren.



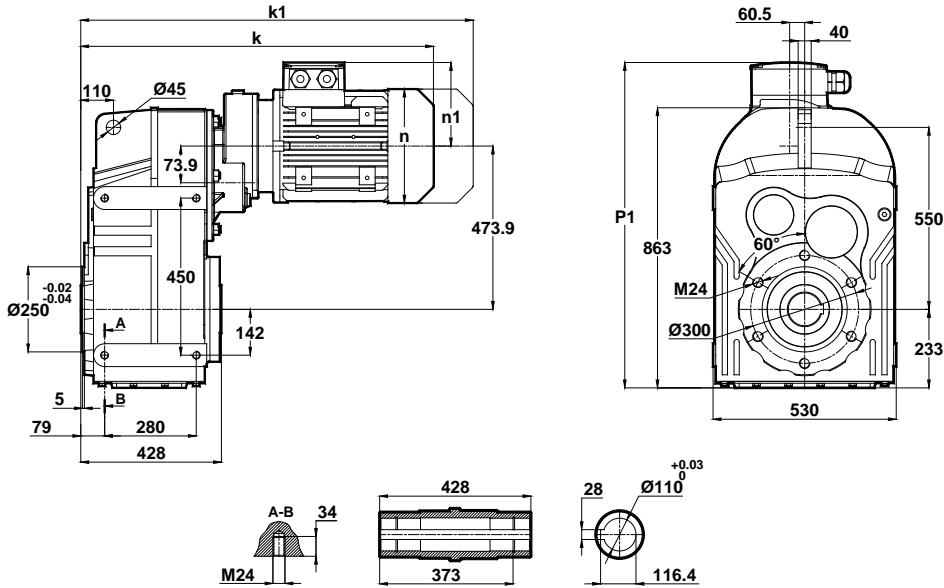
Tabelle dimensionali

Dimension Pages

Abmessungsseiten

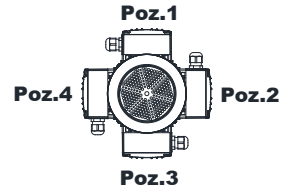
Foro di centraggio filettato secondo DIN 332 foglio 2 / Tapped center hole according to DIN 332, sheet 2 / Zentrierung mit Gewinde nach DIN 332, Blatt 2

DR874.00



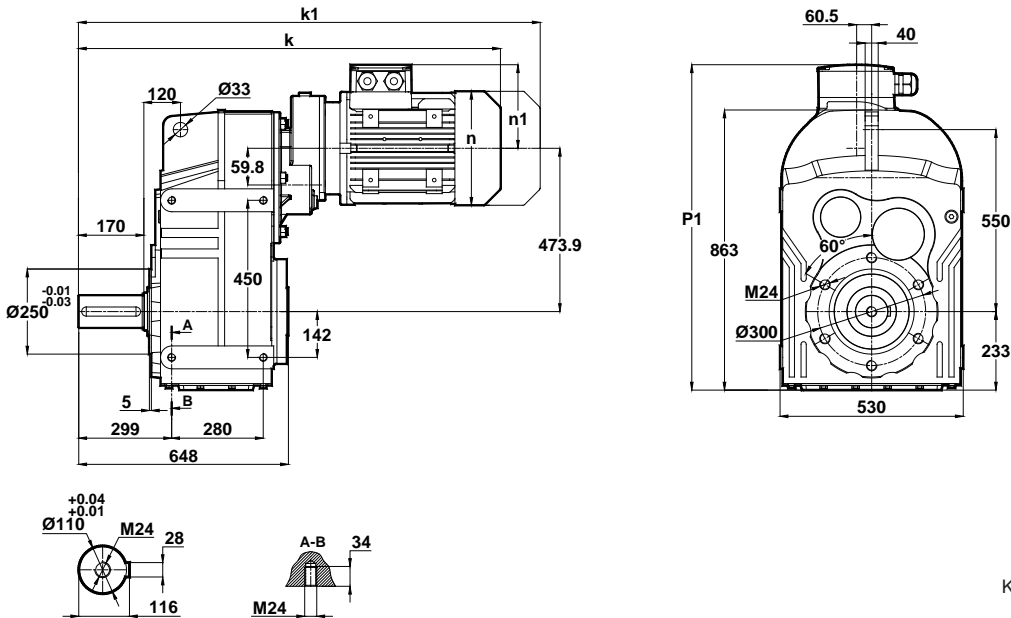
Posizioni morsetteria
Terminal Box Positions
Klemmenkasten Positionen

	100L	112M	132S	132M
k	820	844	931	931
k1	939.5	948.5	1061	1061
n	193	215	257	257
n1	147	158	179	179
p1	-	-	886	886



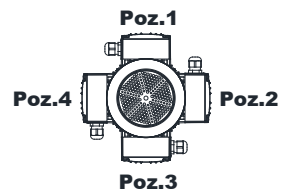
100-112-132
Tipo / Type / Typ

DR874.01



Posizioni morsetteria
Terminal Box Positions
Klemmenkasten Positionen

	100L	112M	132S	132M
k	1040	1064	1151	1151
k1	1159.5	1168.5	1281	1281
n	193	215	257	257
n1	147	158	179	179
p1	-	-	886	886



100-112-132
Tipo / Type / Typ

Le misure "k1" sono per motori dotati di freno.
Dimensions "k1" is for motors with brake.
Maße "k1" ist für Bremsenmotoren.



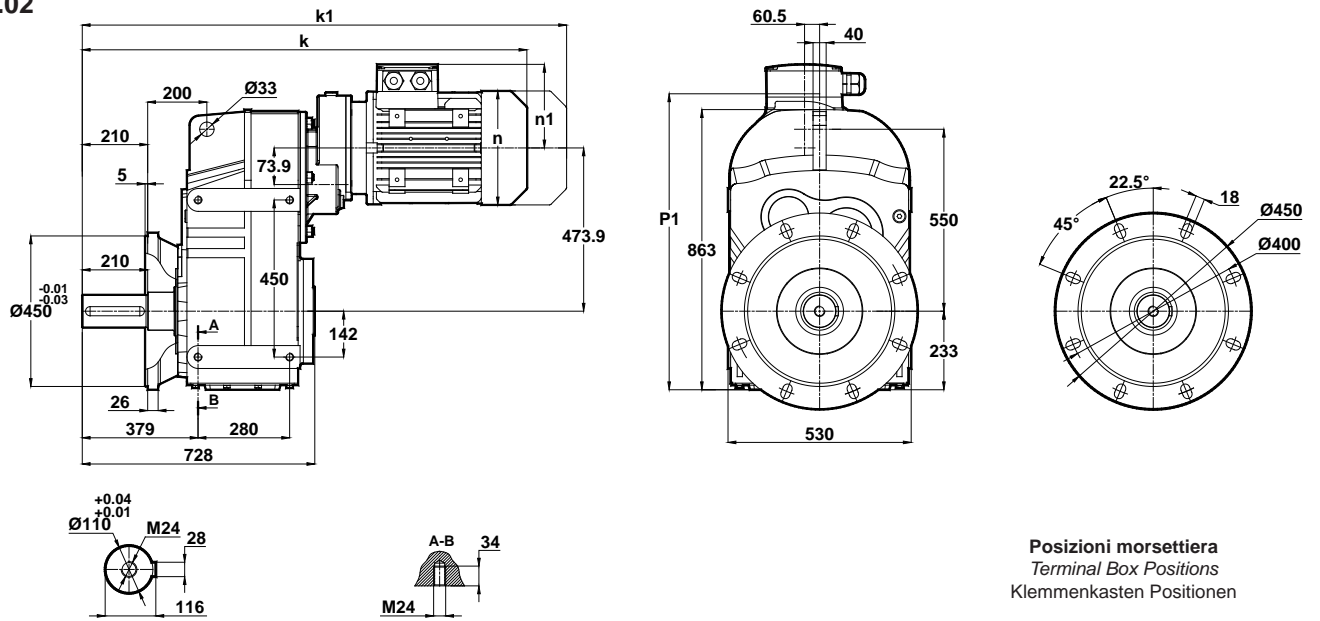
Tabelle dimensionali

Dimension Pages

Abmessungsseiten

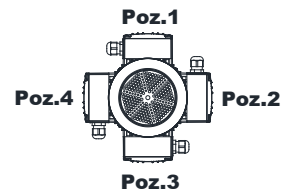
Foro di centraggio filettato secondo DIN 332 foglio 2 / Tapped center hole according to DIN 332, sheet 2 / Zentrierung mit Gewinde nach DIN 332, Blatt 2

DR874.02



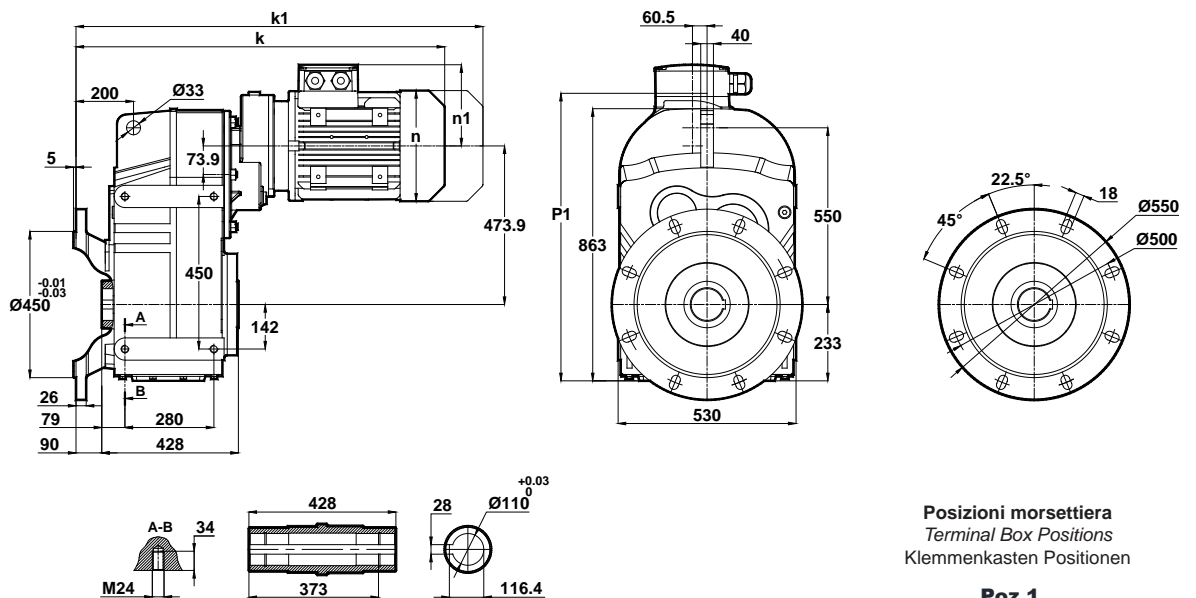
	100L	112M	132S	132M
k	1120	1144	1231	1231
k1	1239.5	1248.5	1361	1361
n	193	215	257	257
n1	147	158	179	179
p1	-	-	886	886

Posizioni morsetteria
Terminal Box Positions
Klemmenkasten Positionen



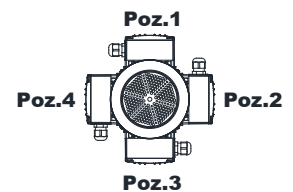
100-112-132
Tipo / Type / Typ

DR874.03



	100L	112M	132S	132M
k	910	934	1021	1021
k1	1029.5	1038.5	1151	1151
n	193	215	257	257
n1	147	158	179	179
p1	-	-	886	886

Posizioni morsetteria
Terminal Box Positions
Klemmenkasten Positionen



100-112-132
Tipo / Type / Typ

Le misure "k1" sono per motori dotati di freno.
Dimensions "k1" is for motors with brake.
Maße "k1" ist für Bremsenmotoren.



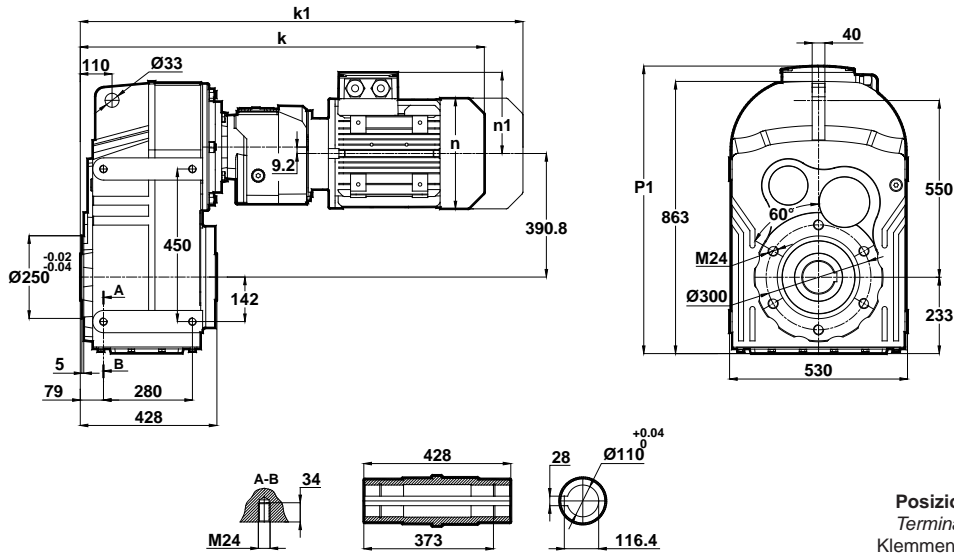
Tabelle dimensionali

Dimension Pages

Abmessungsseiten

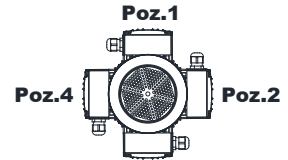
Foro di centraggio filettato secondo DIN 332 foglio 2 / Tapped center hole according to DIN 332, sheet 2 / Zentrierung mit Gewinde nach DIN 332, Blatt 2

DR875.00
DR876.00



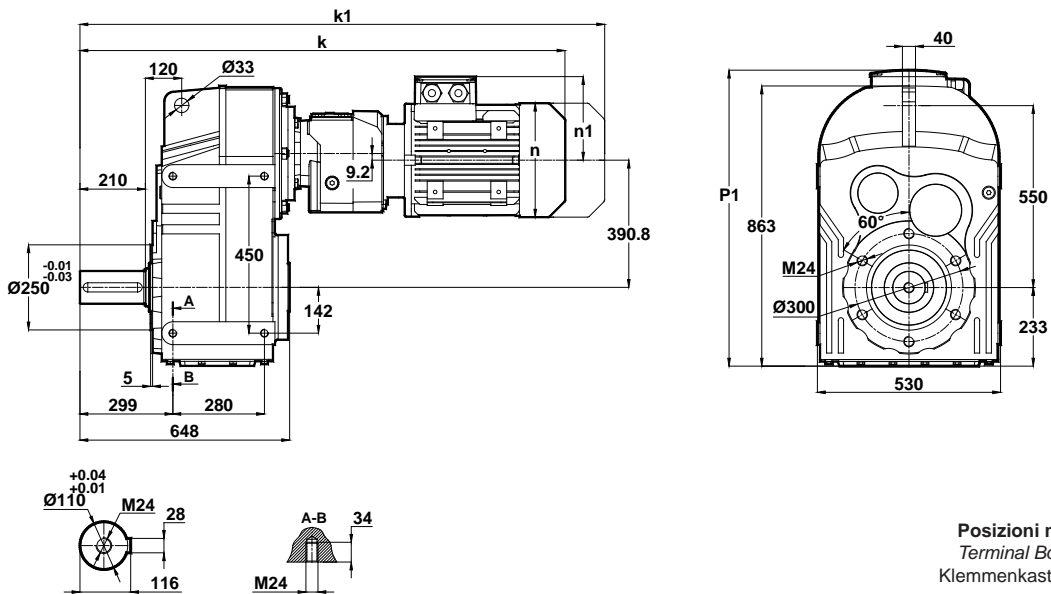
Posizioni morsetteria
Terminal Box Positions
Klemmenkasten Positionen

	71	80	90S	90L	100L
k	838	872	911	911	958
k1	929	965	1015.5	1015.5	1077.5
n	137	155	176	176	193
n1	112	121	132	132	147
p1	736	745	756	756	771



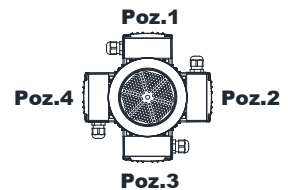
71-80-90-100
Tipo / Type / Typ

DR875.01
DR876.01



Posizioni morsetteria
Terminal Box Positions
Klemmenkasten Positionen

	71	80	90S	90L	100L
k	1058	1092	1131	1131	1178
k1	1149	1185	1235.5	1235.5	1297.5
n	137	155	176	176	193
n1	112	121	132	132	147
p1	736	745	756	756	771



71-80-90-100
Tipo / Type / Typ

Le misure "k1" sono per motori dotati di freno.
Dimensions "k1" is for motors with brake.
Maße "k1" ist für Bremsenmotoren.



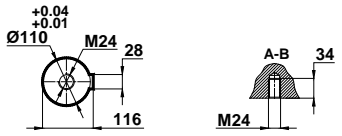
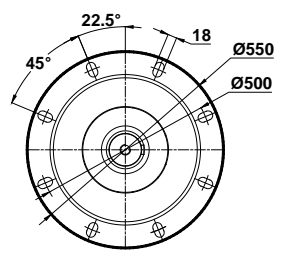
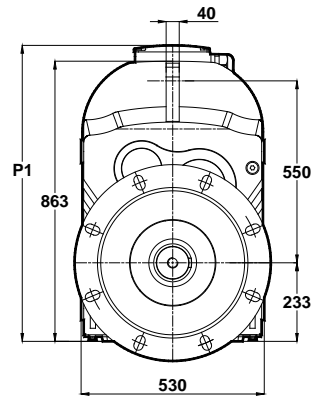
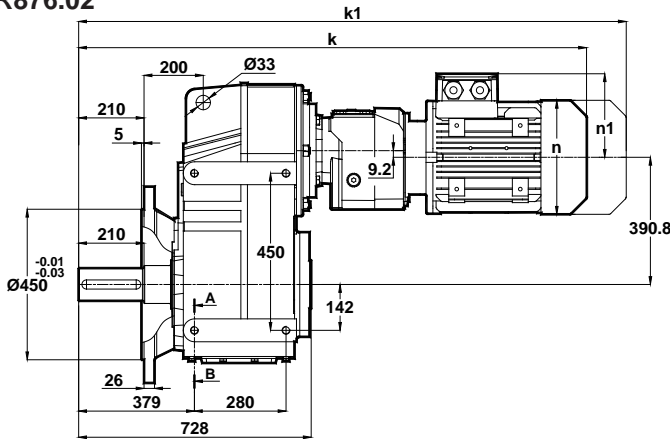
Tabelle dimensionali

Dimension Pages

Abmessungsseiten

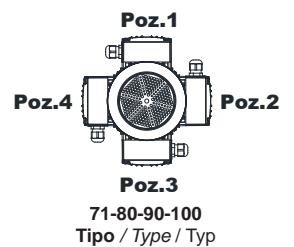
Foro di centraggio filettato secondo DIN 332 foglio 2 / Tapped center hole according to DIN 332, sheet 2 / Zentrierung mit Gewinde nach DIN 332, Blatt 2

DR875.02
DR876.02

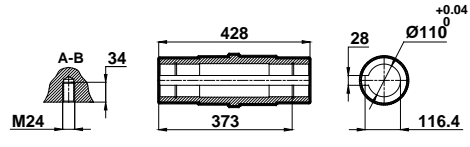
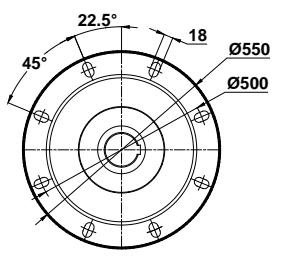
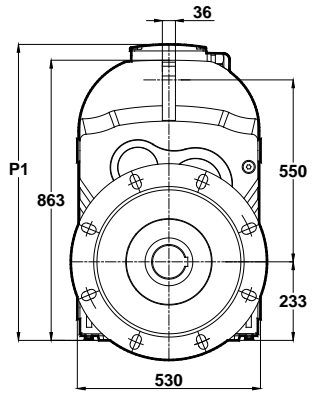
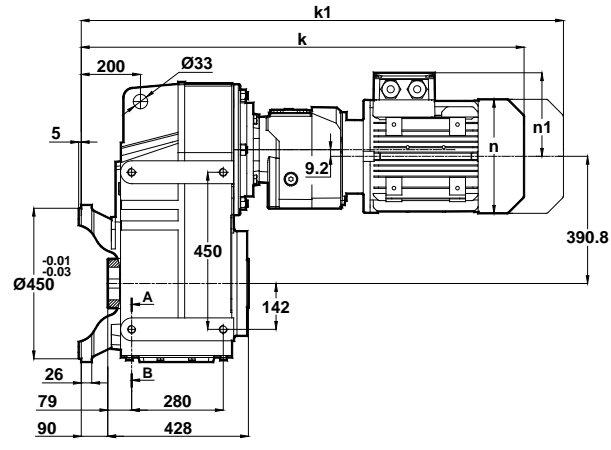


	71	80	90S	90L	100L
k	1138	1172	1211	1211	1258
k1	1229	1265	1315.5	1315.5	1377.5
n	137	155	176	176	193
n1	112	121	132	132	147
p1	736	745	756	756	771

Posizioni morsetteria
Terminal Box Positions
Klemmenkasten Positionen

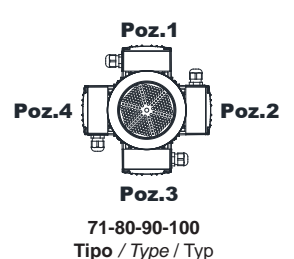


DR875.03
DR876.03



	71	80	90S	90L	100L
k	928	962	1001	1001	1048
k1	1019	1055	1105.5	1105.5	1167.5
n	137	155	176	176	193
n1	112	121	132	132	147
p1	736	745	756	756	771

Posizioni morsetteria
Terminal Box Positions
Klemmenkasten Positionen



Le misure "k1" sono per motori dotati di freno.
Dimensions "k1" is for motors with brake.
Maße "k1" ist für Bremsenmotoren.



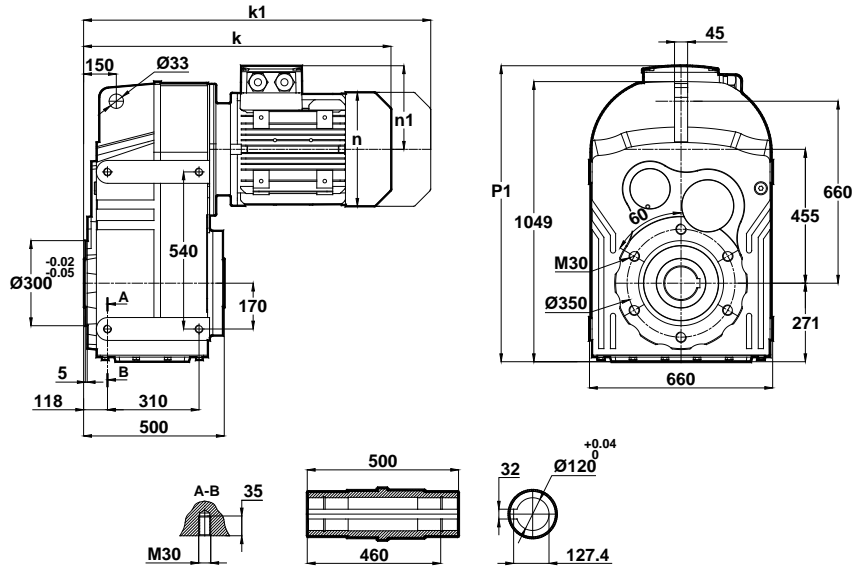
Tabelle dimensionali

Dimension Pages

Abmessungsseiten

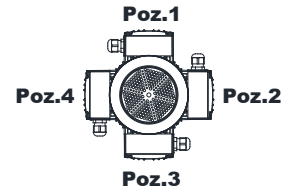
Foro di centraggio filettato secondo DIN 332 foglio 2 / Tapped center hole according to DIN 332, sheet 2 / Zentrierung mit Gewinde nach DIN 332, Blatt 2

DR972.00
DR973.00



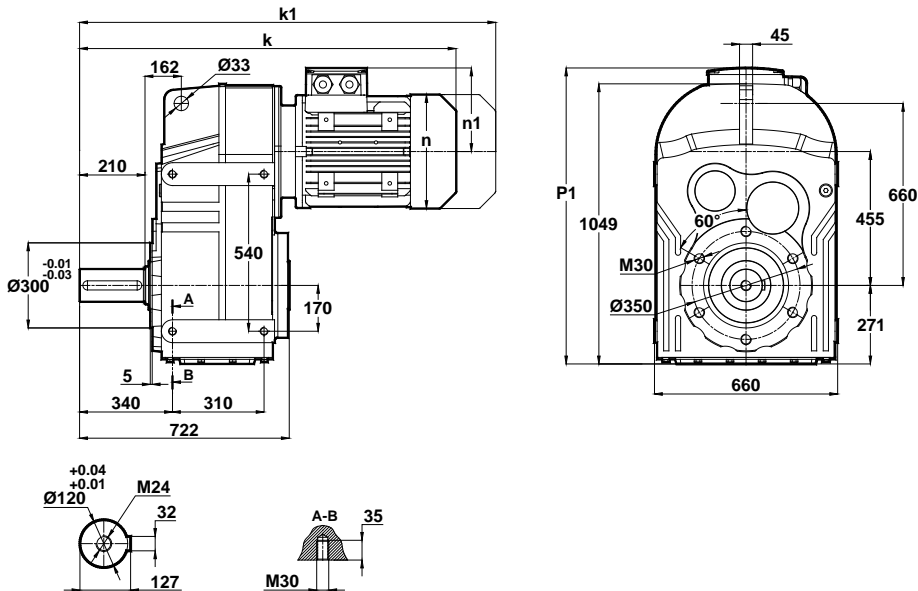
	160M	160L	180M	180L	200L	225S	225M	250M	280S	280M	315S	315M
k	952	952	1023	1023	1065	1081	1106	1209	1270	1270	1425	1425
k1	1132	1132	1193.5	1193.5	1251.5	1246	1271	1379.5	1443	1449	-	-
n	315	315	347	347	390	434	434	480	544	544	614	614
n1	219	219	234	234	275	285	285	322	350	350	510	510
p1	-	-	-	-	-	-	-	-	1076	1076	1236	1236

Posizioni morsettiera
Terminal Box Positions
Klemmenkasten Positionen



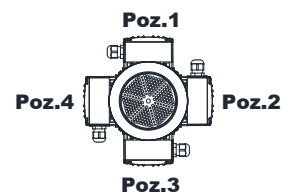
160-180-200-225-250-280-315
Tipo / Type / Typ

DR972.01
DR973.01



	160M	160L	180M	180L	200L	225S	225M	250M	280S	280M	315S	315M
k	1174	1174	1245	1245	1287	1303	1328	1431	1492	1492	1647	1647
k1	1354	1354	1415.5	1415.5	1473.5	1468	1493	1601.5	1665	1498	-	-
n	315	315	347	347	390	434	434	480	544	544	614	614
n1	219	219	234	234	275	285	285	322	350	350	510	510
p1	-	-	-	-	-	-	-	-	1076	1076	1236	1236

Posizioni morsettiera
Terminal Box Positions
Klemmenkasten Positionen



160-180-200-225-250-280-315
Tipo / Type / Typ

Le misure "k1" sono per motori dotati di freno.
Dimensions "k1" is for motors with brake.
Maße "k1" ist für Bremsenmotoren.



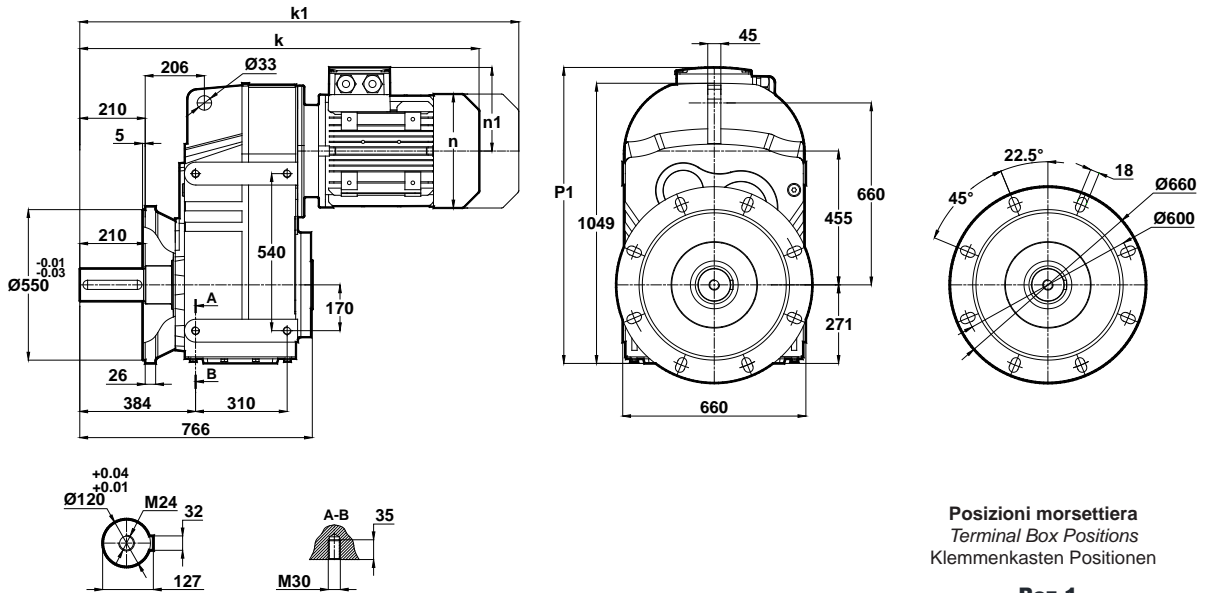
Tabelle dimensionali

Dimension Pages

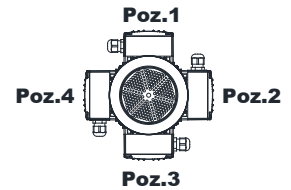
Abmessungsseiten

Foro di centraggio filettato secondo DIN 332 foglio 2 / Tapped center hole according to DIN 332, sheet 2 / Zentrierung mit Gewinde nach DIN 332, Blatt 2

DR972.02
DR973.02



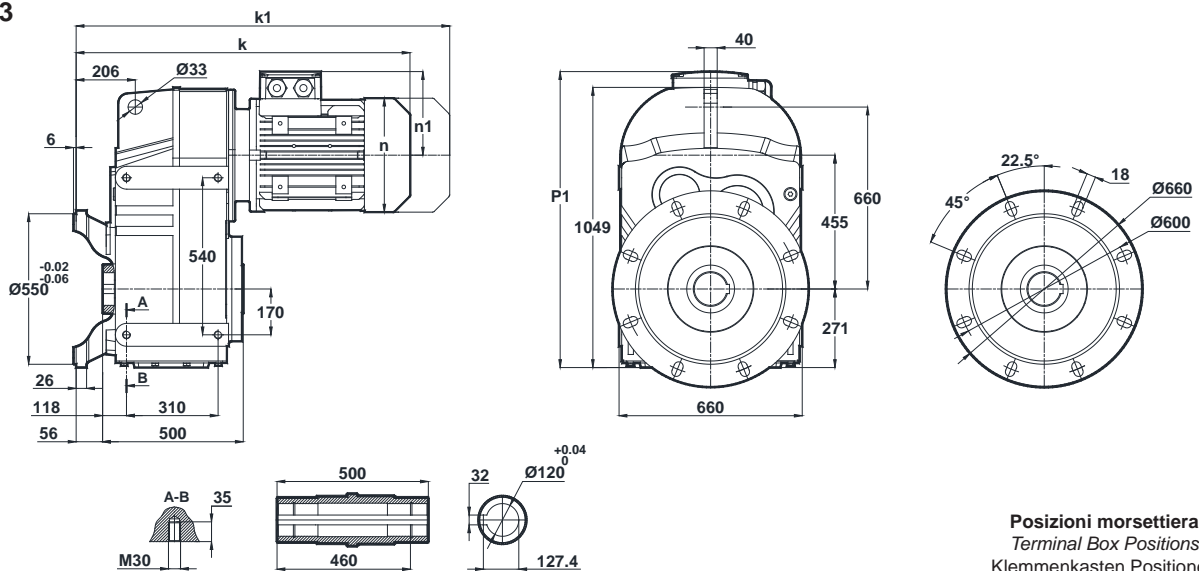
Posizioni morsettiera
Terminal Box Positions
Klemmenkasten Positionen



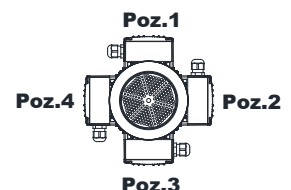
160-180-200-225-250-280-315
Tipo / Type / Typ

	160M	160L	180M	180L	200L	225S	225M	250M	280S	280M	315S	315M
k	1218	1218	1289	1289	1331	1347	1372	1475	1536	1536	1691	1691
k1	1398	1398	1459.5	1459.5	1517.5	1512	1537	1645.5	1709	1715	-	-
n	315	315	347	347	390	434	434	480	544	544	614	614
n1	219	219	234	234	275	285	285	322	350	350	510	510
p1	-	-	-	-	-	-	-	-	1076	1076	1236	1236

DR972.03
DR973.03



Posizioni morsettiera
Terminal Box Positions
Klemmenkasten Positionen



160-180-200-225-250-280-315
Tipo / Type / Typ

	160M	160L	180M	180L	200L	225S	225M	250M	280S	280M	315S	315M
k	1008	1008	1079	1079	1121	1137	1162	1265	1326	1326	1481	1481
k1	1188	1188	1249.5	1249.5	1307.5	1302	1327	1435.5	1499	1505	-	-
n	315	315	347	347	390	434	434	480	544	544	614	614
n1	219	219	234	234	275	285	285	322	350	350	510	510
p1	-	-	-	-	-	-	-	-	1076	1076	1236	1236

Le misure "k1" sono per motori dotati di freno.
Dimensions "k1" is for motors with brake.
Maße "k1" ist für Bremsenmotoren.

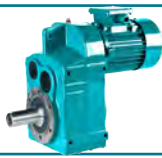


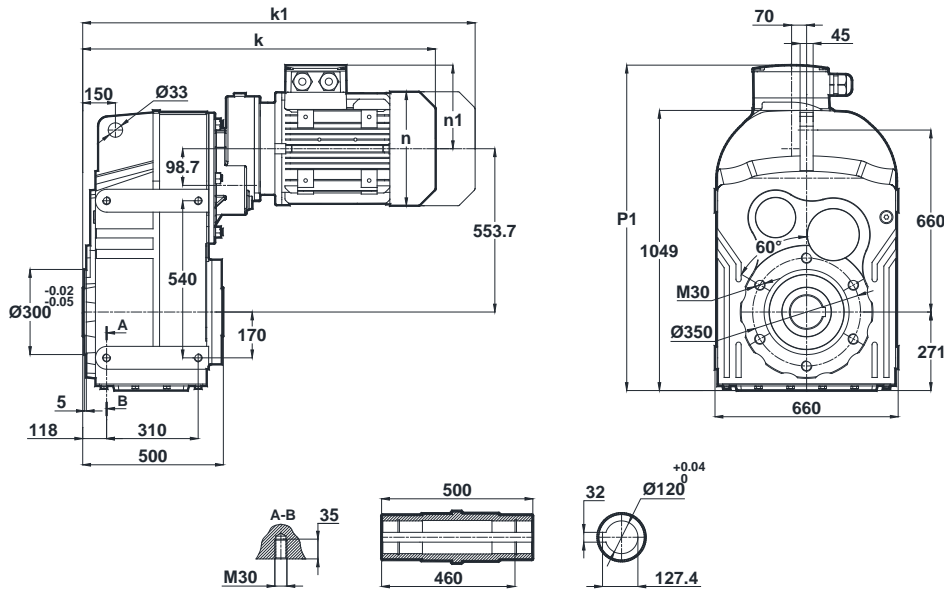
Tabelle dimensionali

Dimension Pages

Abmessungsseiten

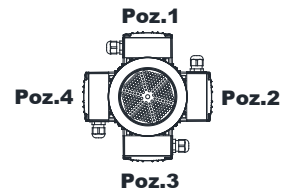
Foro di centraggio filettato secondo DIN 332 foglio 2 / Tapped center hole according to DIN 332, sheet 2 / Zentrierung mit Gewinde nach DIN 332, Blatt 2

DR974.00



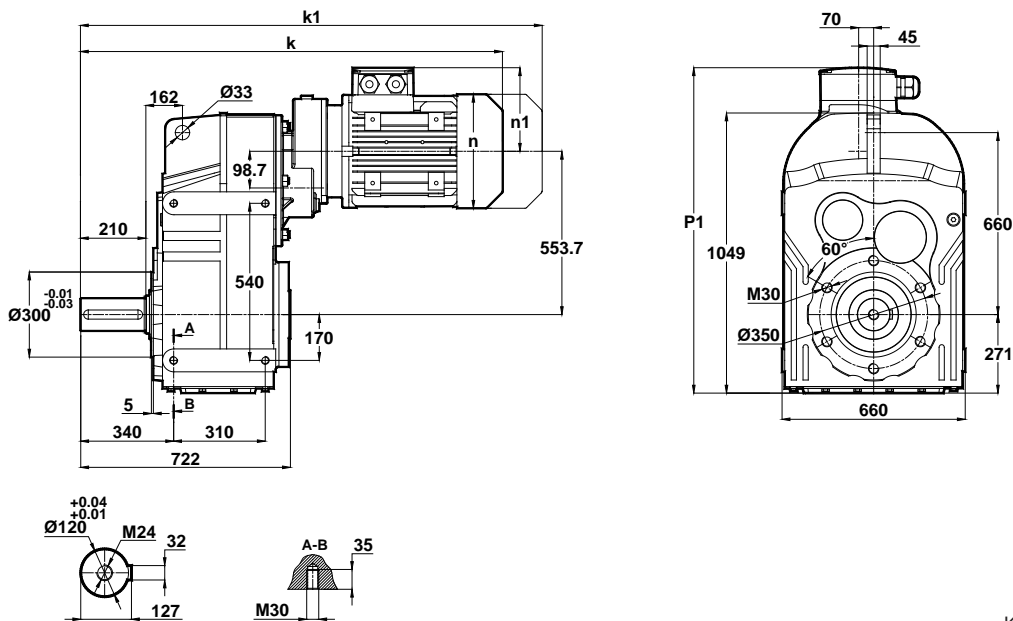
	100L	112M	132S	132M
k	921	945	1032	1032
k1	1040.5	1049.5	1162	1162
n	193	215	257	257
n1	147	158	179	179
p1	-	-	-	-

Posizioni morsettiera
Terminal Box Positions
Klemmenkasten Positionen



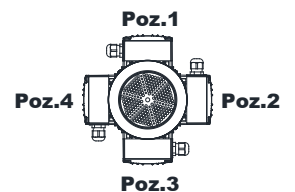
100-112-132
Tipo / Type / Typ

DR974.01



	100L	112M	132S	132M
k	1143	1167	1254	1254
k1	1262.5	1271.5	1384	1384
n	193	215	257	257
n1	147	158	179	179
p1	-	-	-	-

Posizioni morsettiera
Terminal Box Positions
Klemmenkasten Positionen



100-112-132
Tipo / Type / Typ

Le misure "k1" sono per motori dotati di freno.
Dimensions "k1" is for motors with brake.
Maße "k1" ist für Bremsenmotoren.



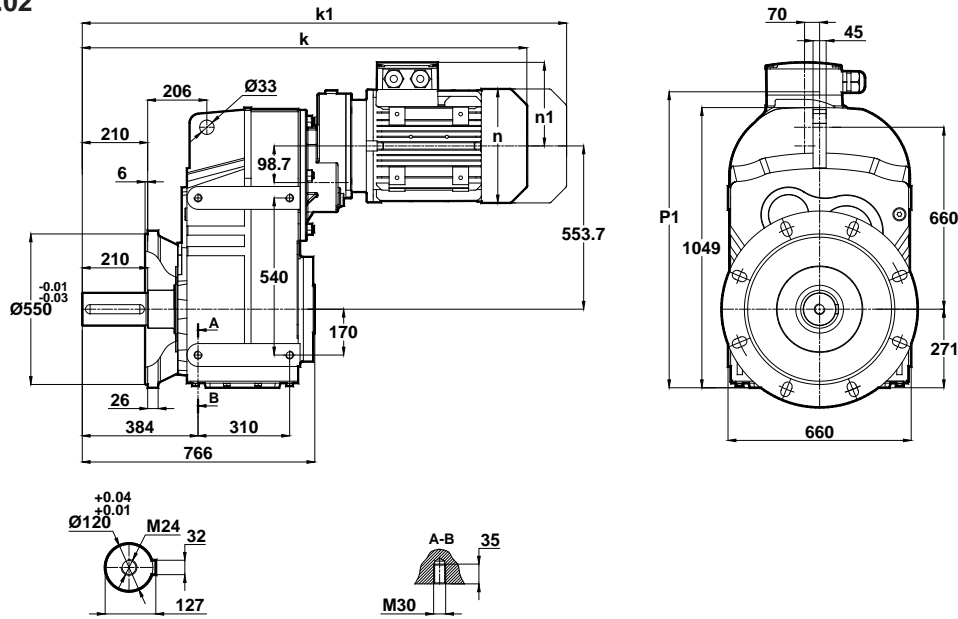
Tabelle dimensionali

Dimension Pages

Abmessungsseiten

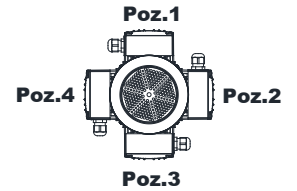
Foro di centraggio filettato secondo DIN 332 foglio 2 / Tapped center hole according to DIN 332, sheet 2 / Zentrierung mit Gewinde nach DIN 332, Blatt 2

DR974.02



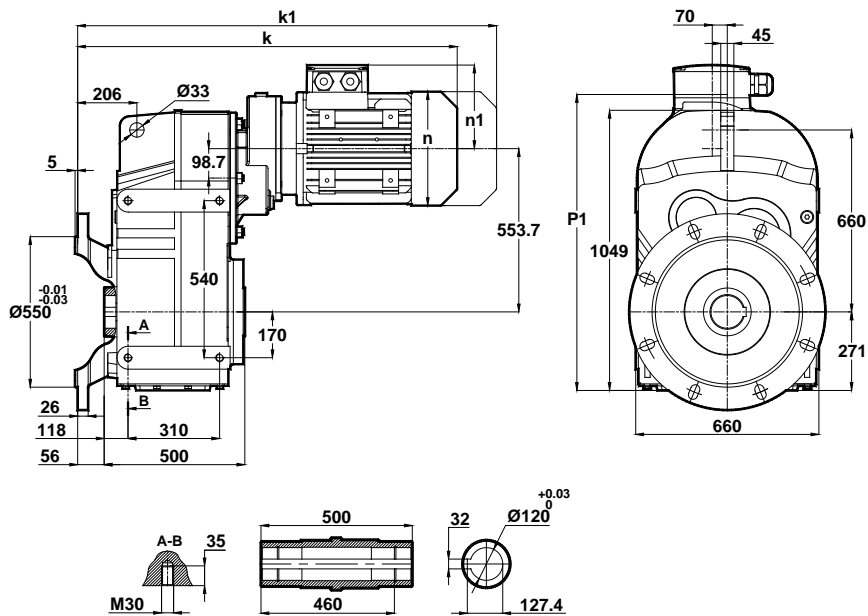
	100L	112M	132S	132M
k	1187	1211	1298	1298
k1	1306.5	1315.5	1428	1428
n	193	215	257	257
n1	147	158	179	179
p1	-	-	-	-

Posizioni morsetteria
Terminal Box Positions
Klemmenkasten Positionen



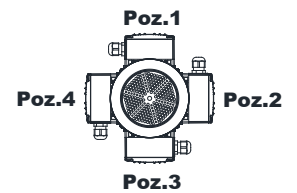
100-112-132
Tipo / Type / Typ

DR974.03



	100L	112M	132S	132M
k	977	1001	1088	1088
k1	1096.5	1105.5	1218	1218
n	193	215	257	257
n1	147	158	179	179
p1	-	-	-	-

Posizioni morsetteria
Terminal Box Positions
Klemmenkasten Positionen



100-112-132
Tipo / Type / Typ

Le misure "k1" sono per motori dotati di freno.
Dimensions "k1" is for motors with brake.
Maße "k1" ist für Bremsenmotoren.



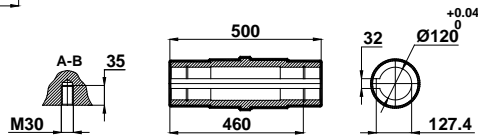
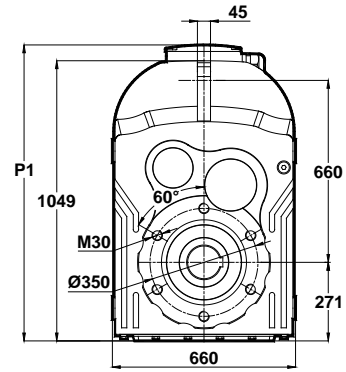
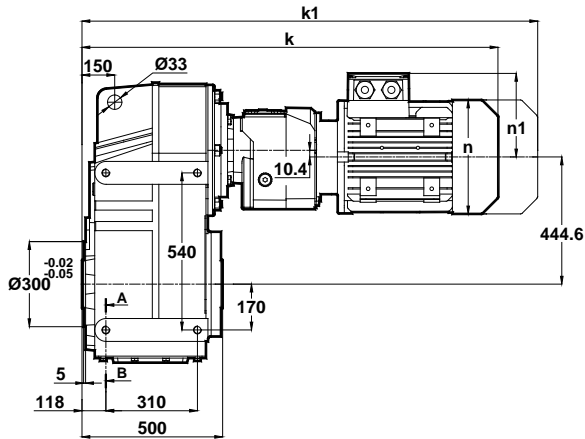
Tabelle dimensionali

Dimension Pages

Abmessungsseiten

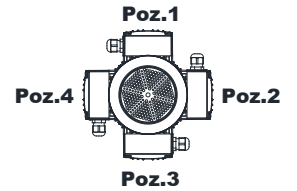
Foro di centraggio filettato secondo DIN 332 foglio 2 / Tapped center hole according to DIN 332, sheet 2 / Zentrierung mit Gewinde nach DIN 332, Blatt 2

DR975.00
DR976.00



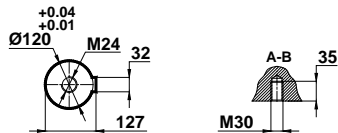
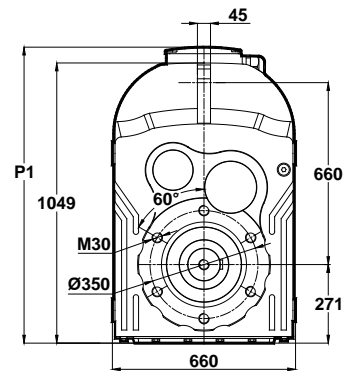
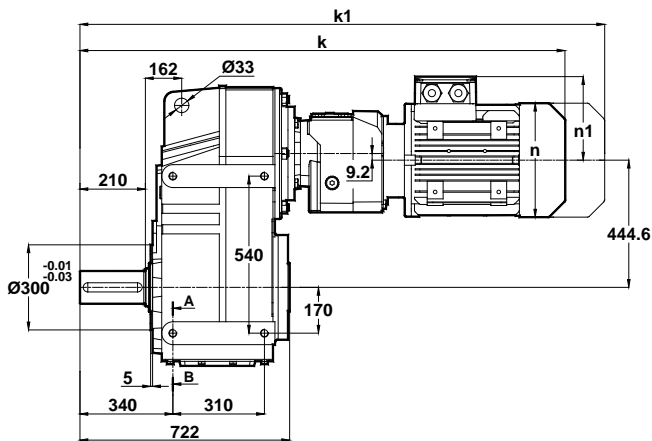
Posizioni morsetteria
Terminal Box Positions
Klemmenkasten Positionen

	80	90S	90L	100L
k	1000	1039	1039	1083
k1	1093	1143.5	1143.5	1202.5
n	155	176	176	193
n1	121	132	132	147
p1	-	-	-	-



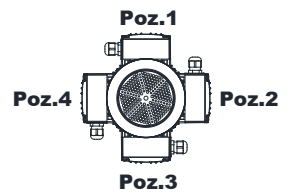
80-90-100
Tipo / Type / Typ

DR975.01
DR976.01



Posizioni morsetteria
Terminal Box Positions
Klemmenkasten Positionen

	80	90S	90L	100L
k	1222	1261	1261	1305
k1	1315	1365.5	1365.5	1424.5
n	155	176	176	193
n1	121	132	132	147
p1	-	-	-	-



80-90-100
Tipo / Type / Typ

Le misure "k1" sono per motori dotati di freno.
Dimensions "k1" is for motors with brake.
Maße "k1" ist für Bremsenmotoren.



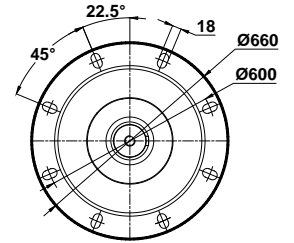
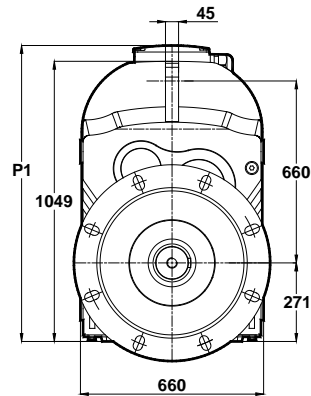
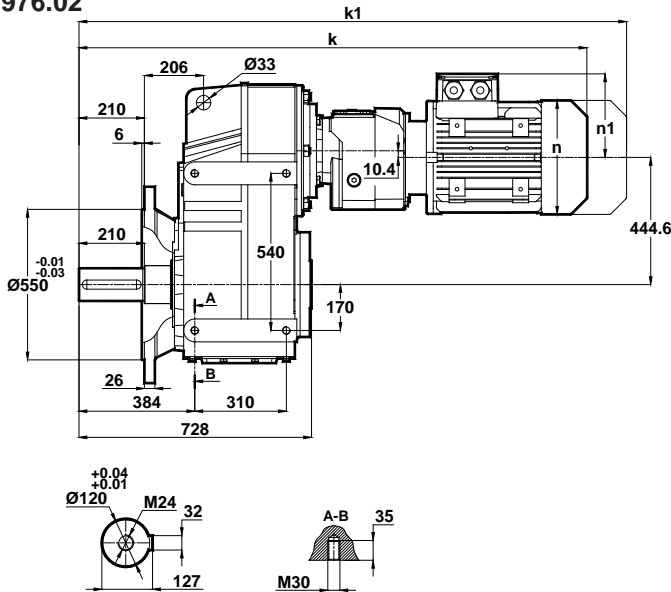
Tabelle dimensionali

Dimension Pages

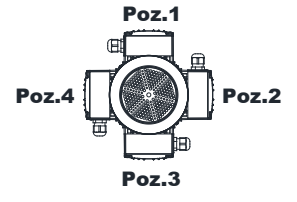
Abmessungsseiten

Foro di centraggio filettato secondo DIN 332 foglio 2 / Tapped center hole according to DIN 332, sheet 2 / Zentrierung mit Gewinde nach DIN 332, Blatt 2

DR975.02
DR976.02



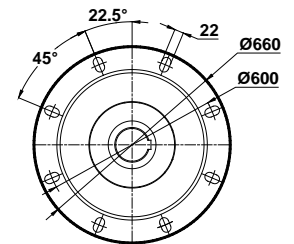
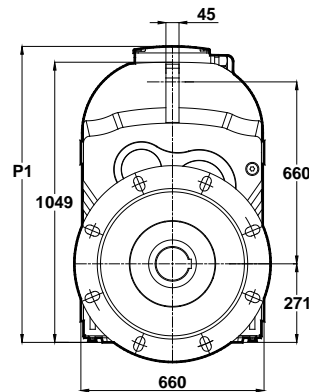
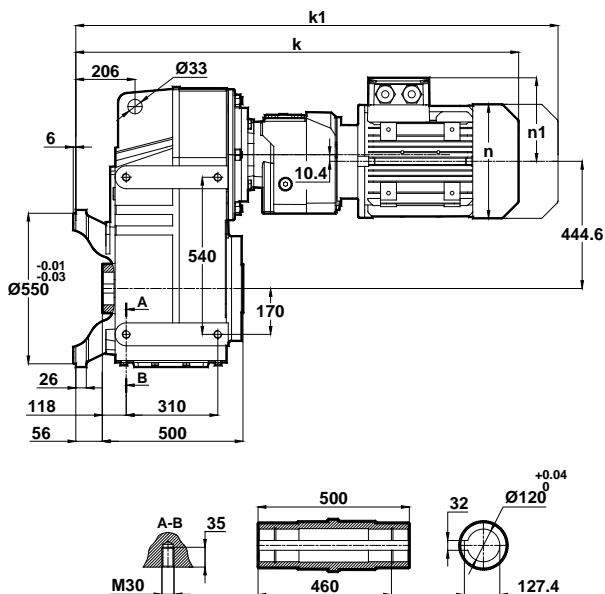
Posizioni morsetteria
Terminal Box Positions
Klemmenkasten Positionen



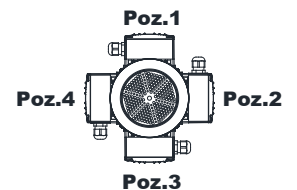
80-90-100
Tipo / Type / Typ

	80	90S	90L	100L
k	1266	1305	1305	1349
k1	1359	1409.5	1409.5	1468.5
n	155	176	176	193
n1	121	132	132	147
p1	-	-	-	-

DR975.03
DR976.03



Posizioni morsetteria
Terminal Box Positions
Klemmenkasten Positionen



80-90-100
Tipo / Type / Typ

	80	90S	90L	100L
k	1056	1095	1095	1139
k1	1149	1199.5	1199.5	1258.5
n	155	176	176	193
n1	121	132	132	147
p1	-	-	-	-

Le misure "k1" sono per motori dotati di freno.
Dimensions "k1" is for motors with brake.
Maße "k1" ist für Bremsenmotoren.

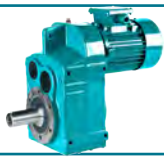


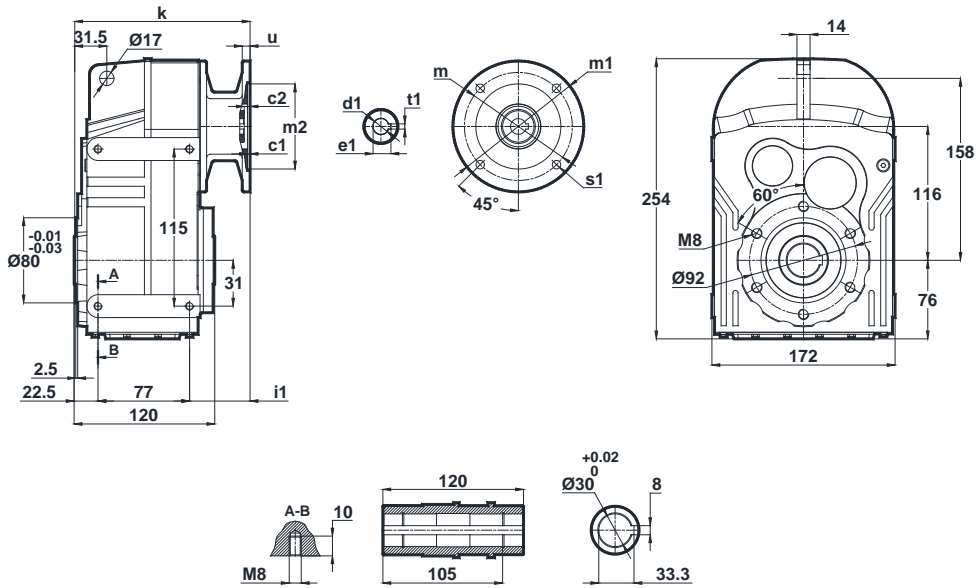
Tabelle dimensionali

Dimension Pages

Abmessungsseiten

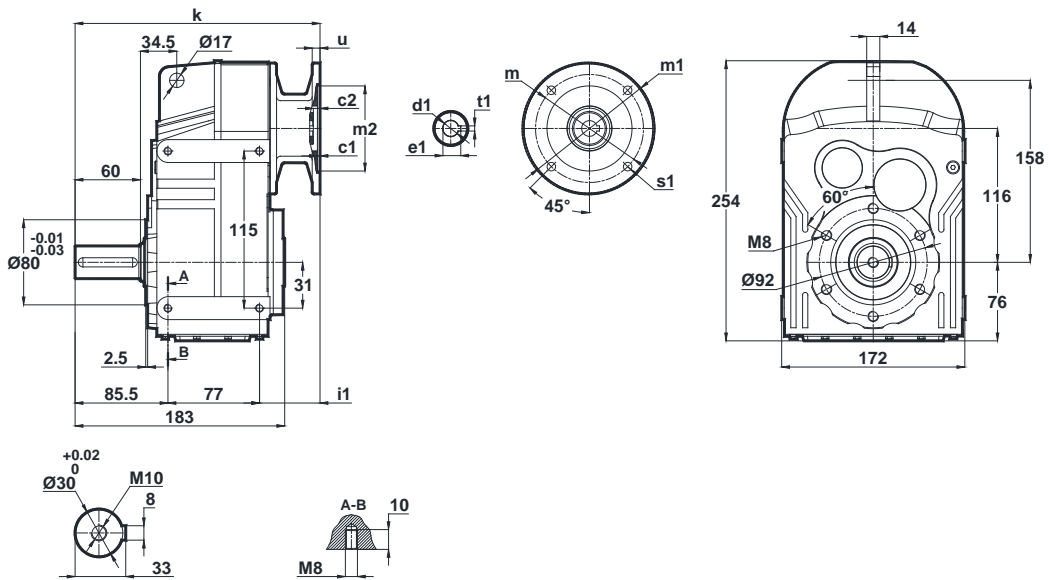
Foro di centraggio filettato secondo DIN 332 foglio 2 / Tapped center hole according to DIN 332, sheet 2 / Zentrierung mit Gewinde nach DIN 332, Blatt 2

DN172.00
DN173.00



	c1	c2	s1	m	m1	m2(H7)	i1	u	k	d1	t1	e1
63/B5	4		10	115	140	95						
63/B14	2.5	5	5.5	75	90	60	55	10	154	11	4	12.8
71/B5	4	5	11	130	160	110						
71/B14	3	4.5	7	85	105	70	56	12	156	14	5	16.3
80/B5	4	5	12	165	200	130						
80/B14	4	5	7	100	120	80	71	12	171	19	6	21.8
90/B5	4	5	12	165	200	130						
90/B14	4	5	9	115	140	95	71	12	171	24	8	27.3
100/B5	4	5	15	215	250	180						
100/B14	4	5.5	9	130	160	110	82	12	182	28	8	31.3

DN172.01
DN173.01



	c1	c2	s1	m	m1	m2(H7)	i1	u	k	d1	t1	e1
63/B5	4		10	115	140	95						
63/B14	2.5	5	5.5	75	90	60	55	10	217	11	4	12.8
71/B5	4	5	11	130	160	110						
71/B14	3	4.5	7	85	105	70	56	12	219	14	5	16.3
80/B5	4	5	12	165	200	130						
80/B14	4	5	7	100	120	80	71	12	234	19	6	21.8
90/B5	4	5	12	165	200	130						
90/B14	4	5	9	115	140	95	71	12	234	24	8	27.3
100/B5	4	5	15	215	250	180						
100/B14	4	5.5	9	130	160	110	82	12	245	28	8	31.3



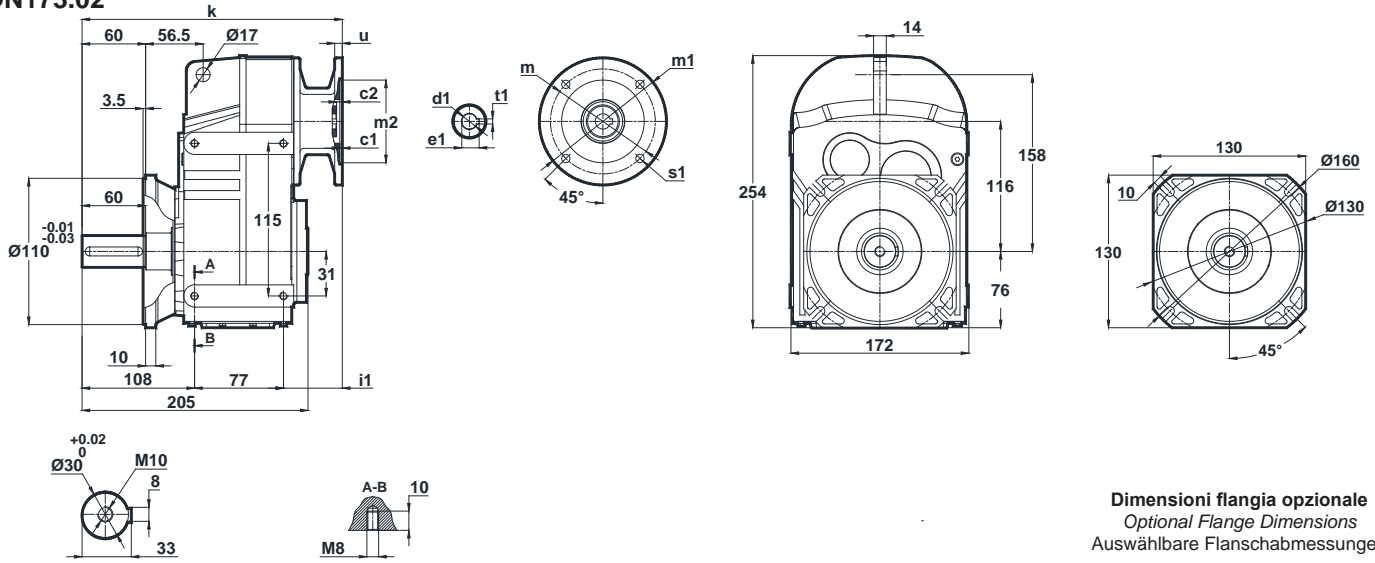
Tabelle dimensionali

Dimension Pages

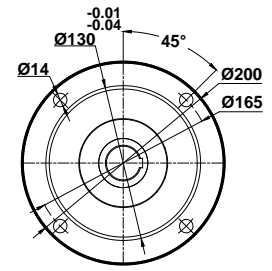
Abmessungsseiten

Foro di centraggio filettato secondo DIN 332 foglio 2 / Tapped center hole according to DIN 332, sheet 2 / Zentrierung mit Gewinde nach DIN 332, Blatt 2

DN172.02
DN173.02

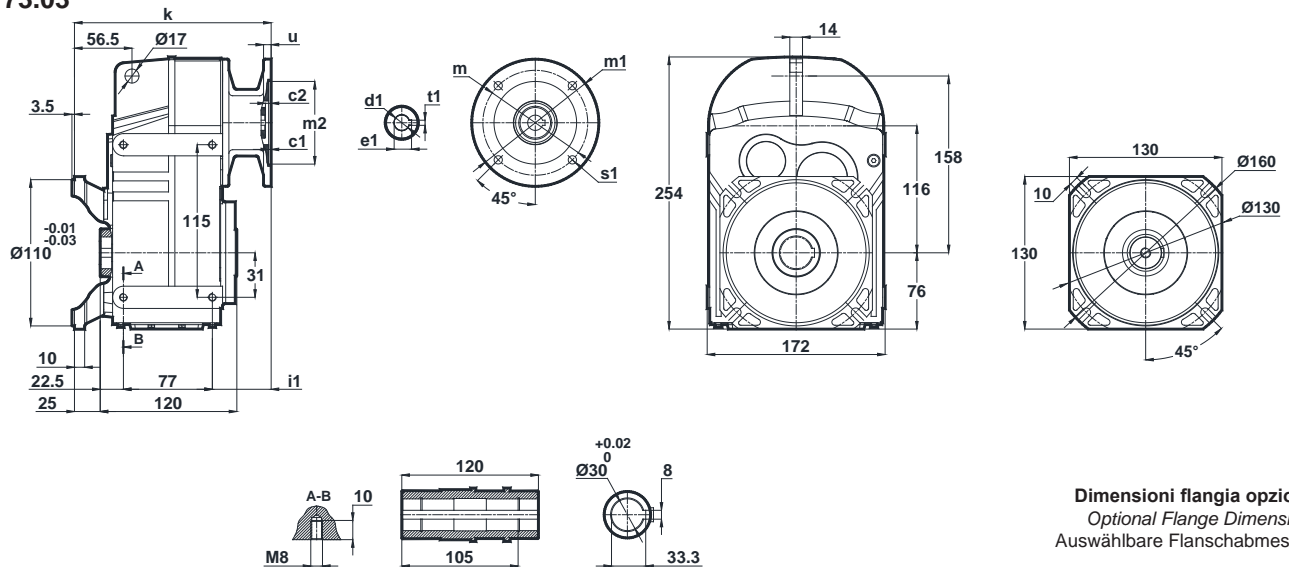


Dimensioni flangia opzionale
Optional Flange Dimensions
Auswählbare Flanschabmessungen

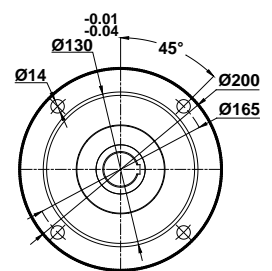


	c1	c2	s1	m	m1	m2(H7)	i1	u	k	d1	t1	e1
63/B5 63/B14	4 2.5	5	10 5.5	115 75	140 90	95 60	55	10	239	11	4	12.8
71/B5 71/B14	4 3	5 4.5	11 7	130 85	160 105	110 70	56	12 10	241	14	5	16.3
80/B5 80/B14	4	5	12 7	165 100	200 120	130 80	71	12	256	19	6	21.8
90/B5 90/B14	4	5	12 9	165 115	200 140	130 95	71	12	256	24	8	27.3
100/B5 100/B14	4	5 5.5	15 9	215 130	250 160	180 110	82	12	267	28	8	31.3

DN172.03
DN173.03



Dimensioni flangia opzionale
Optional Flange Dimensions
Auswählbare Flanschabmessungen



	c1	c2	s1	m	m1	m2(H7)	i1	u	k	d1	t1	e1
63/B5 63/B14	4 2.5	5	10 5.5	115 75	140 90	95 60	55	10	179	11	4	12.8
71/B5 71/B14	4 3	5 4.5	11 7	130 85	160 105	110 70	56	12 10	181	14	5	16.3
80/B5 80/B14	4	5	12 7	165 100	200 120	130 80	71	12	196	19	6	21.8
90/B5 90/B14	4	5	12 9	165 115	200 140	130 95	71	12	196	24	8	27.3
100/B5 100/B14	4	5 5.5	15 9	215 130	250 160	180 110	82	12	207	28	8	31.3



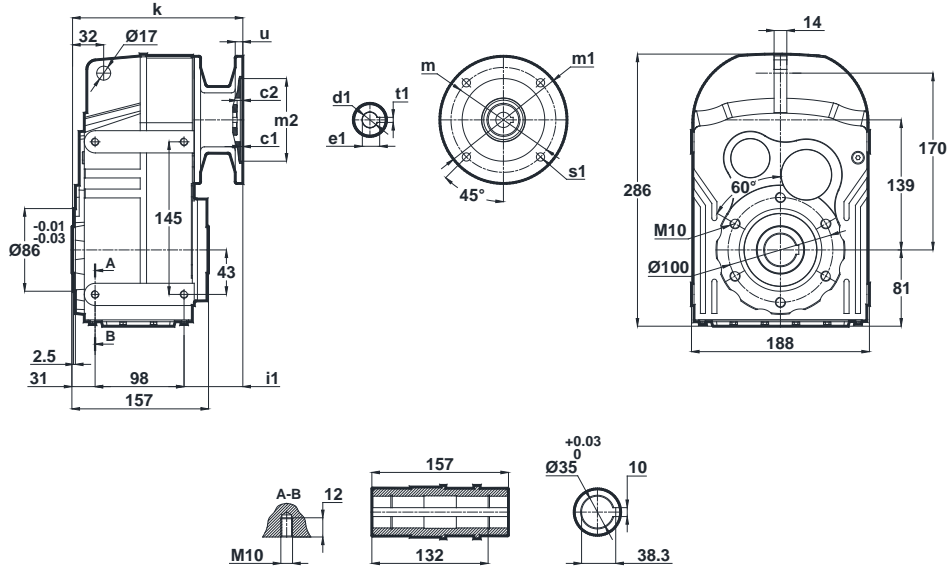
Tabelle dimensionali

Dimension Pages

Abmessungsseiten

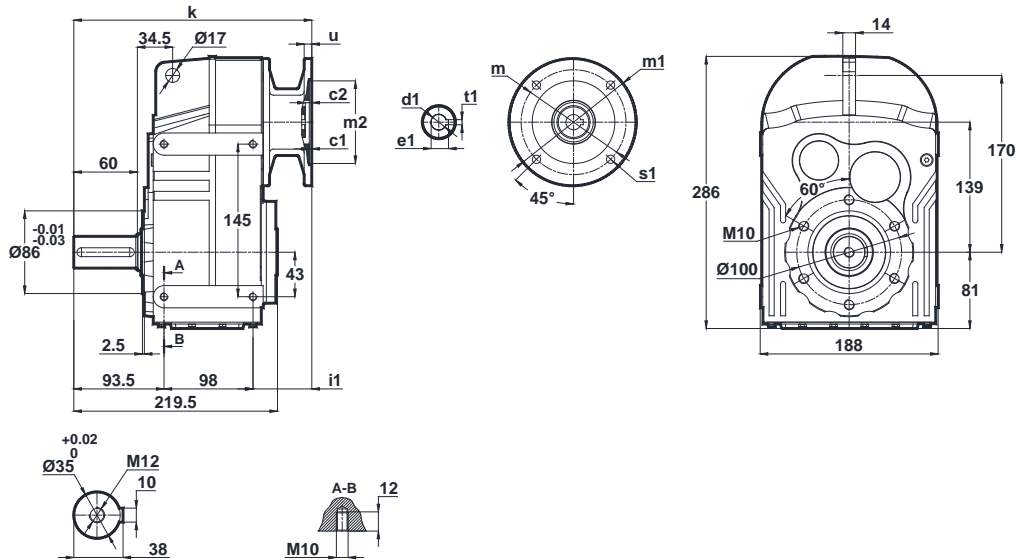
Foro di centraggio filettato secondo DIN 332 foglio 2 / Tapped center hole according to DIN 332, sheet 2 / Zentrierung mit Gewinde nach DIN 332, Blatt 2

DN272.00
DN273.00



	c1	c2	s1	m	m1	m2(H7)	i1	u	k	d1	t1	e1
63/B5	4	5	10	115	140	95	55	10	184	11	4	12.8
63/B14	2.5	5	5.5	75	90	60	55	10	184	11	4	12.8
71/B5	4	5	11	130	160	110	56	12	186	14	5	16.3
71/B14	3	4.5	7	85	105	70	56	10	186	14	5	16.3
80/B5	4	5	12	165	200	130	71	12	201	19	6	21.8
80/B14	4	5	7	100	120	80	71	12	201	19	6	21.8
90/B5	4	5	12	165	200	130	71	12	201	24	8	27.3
90/B14	4	5	9	115	140	95	71	12	201	24	8	27.3
100/B5	4	5	15	215	250	180	82	12	212	28	8	31.3
100/B14	4	5.5	9	130	160	110	82	12	212	28	8	31.3

DN272.01
DN273.01



	c1	c2	s1	m	m1	m2(H7)	i1	u	k	d1	t1	e1
63/B5	4	5	10	115	140	95	55	10	246	11	4	12.8
63/B14	2.5	5	5.5	75	90	60	55	10	246	11	4	12.8
71/B5	4	5	11	130	160	110	56	12	248	14	5	16.3
71/B14	3	4.5	7	85	105	70	56	10	248	14	5	16.3
80/B5	4	5	12	165	200	130	71	12	263	19	6	21.8
80/B14	4	5	7	100	120	80	71	12	263	19	6	21.8
90/B5	4	5	12	165	200	130	71	12	263	24	8	27.3
90/B14	4	5	9	115	140	95	71	12	263	24	8	27.3
100/B5	4	5	15	215	250	180	82	12	273	28	8	31.3
100/B14	4	5.5	9	130	160	110	82	12	273	28	8	31.3



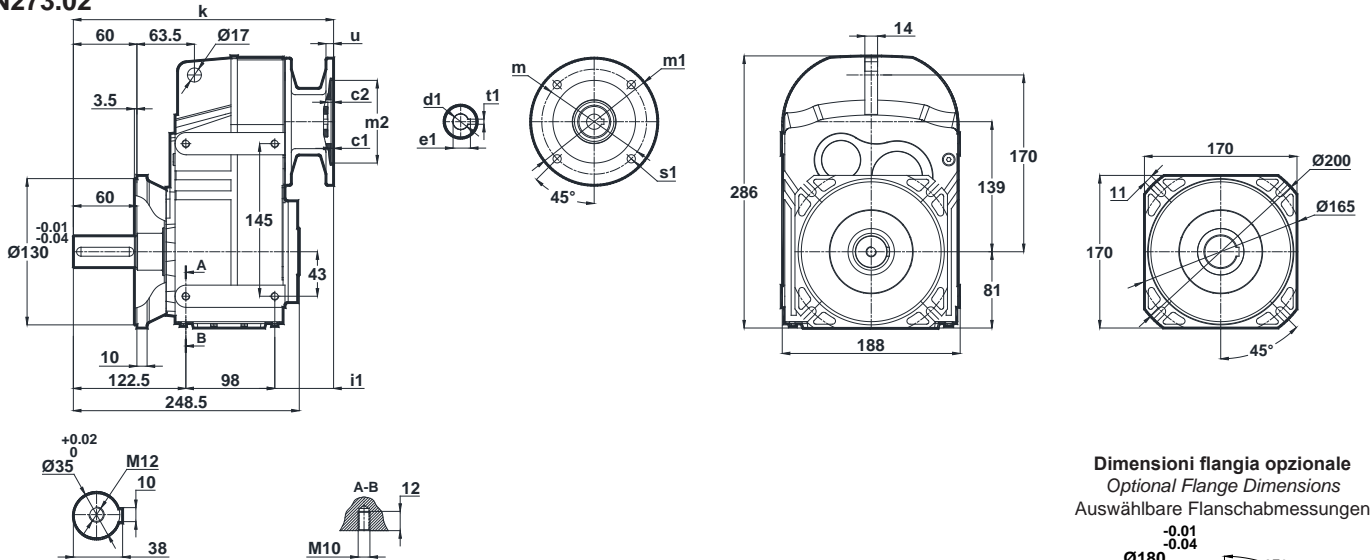
Tabelle dimensionali

Dimension Pages

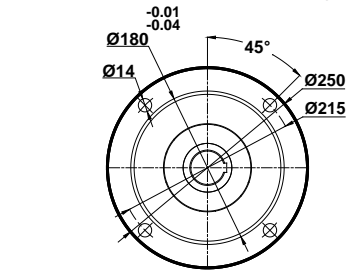
Abmessungsseiten

Foro di centraggio filettato secondo DIN 332 foglio 2 / Tapped center hole according to DIN 332, sheet 2 / Zentrierung mit Gewinde nach DIN 332, Blatt 2

DN272.02
DN273.02

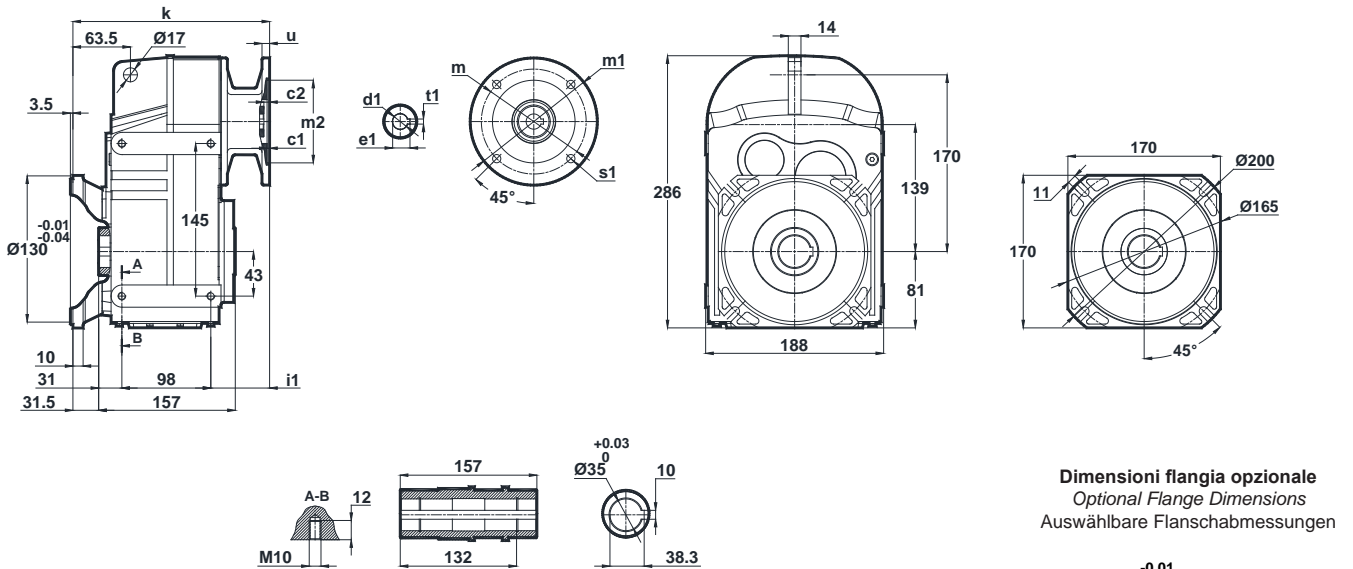


Dimensioni flangia opzionale
Optional Flange Dimensions
Auswählbare Flanschabmessungen

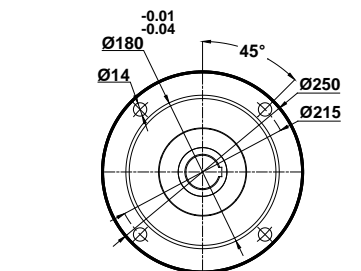


	c1	c2	s1	m	m1	m2(H7)	i1	u	k	d1	t1	e1
63/B5	4	5	10	115	140	95	55	10	275	11	4	12.8
63/B14	2.5	5	5.5	75	90	60	55	10	275	11	4	12.8
71/B5	4	5	11	130	160	110	56	12	277	14	5	16.3
71/B14	3	4.5	7	85	105	70	56	10	277	14	5	16.3
80/B5	4	5	12	165	200	130	71	12	292	19	6	21.8
80/B14	4	5	7	100	120	80	71	12	292	19	6	21.8
90/B5	4	5	12	165	200	130	71	12	292	24	8	27.3
90/B14	4	5	9	115	140	95	71	12	292	24	8	27.3
100/B5	4	5	15	215	250	180	82	12	303	28	8	31.3
100/B14	4	5.5	9	130	160	110	82	12	303	28	8	31.3

DN272.03
DN273.03



Dimensioni flangia opzionale
Optional Flange Dimensions
Auswählbare Flanschabmessungen



	c1	c2	s1	m	m1	m2(H7)	i1	u	k	d1	t1	e1
63/B5	4	5	10	115	140	95	55	10	215	11	4	12.8
63/B14	2.5	5	5.5	75	90	60	55	10	215	11	4	12.8
71/B5	4	5	11	130	160	110	56	12	217	14	5	16.3
71/B14	3	4.5	7	85	105	70	56	10	217	14	5	16.3
80/B5	4	5	12	165	200	130	71	12	232	19	6	21.8
80/B14	4	5	7	100	120	80	71	12	232	19	6	21.8
90/B5	4	5	12	165	200	130	71	12	232	24	8	27.3
90/B14	4	5	9	115	140	95	71	12	232	24	8	27.3
100/B5	4	5	15	215	250	180	82	12	243	28	8	31.3
100/B14	4	5.5	9	130	160	110	82	12	243	28	8	31.3



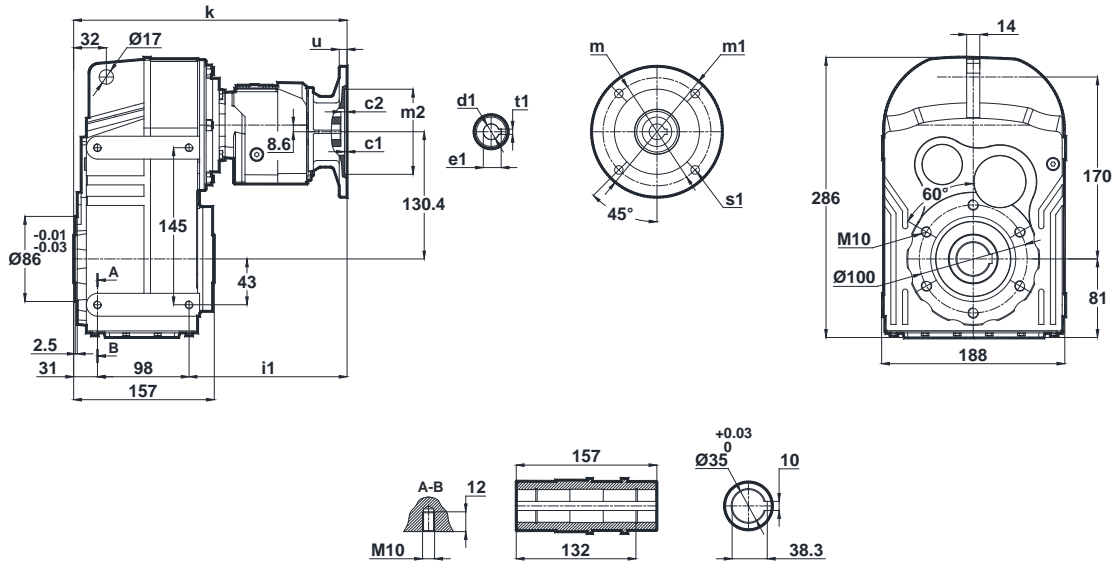
Tabelle dimensionali

Dimension Pages

Abmessungsseiten

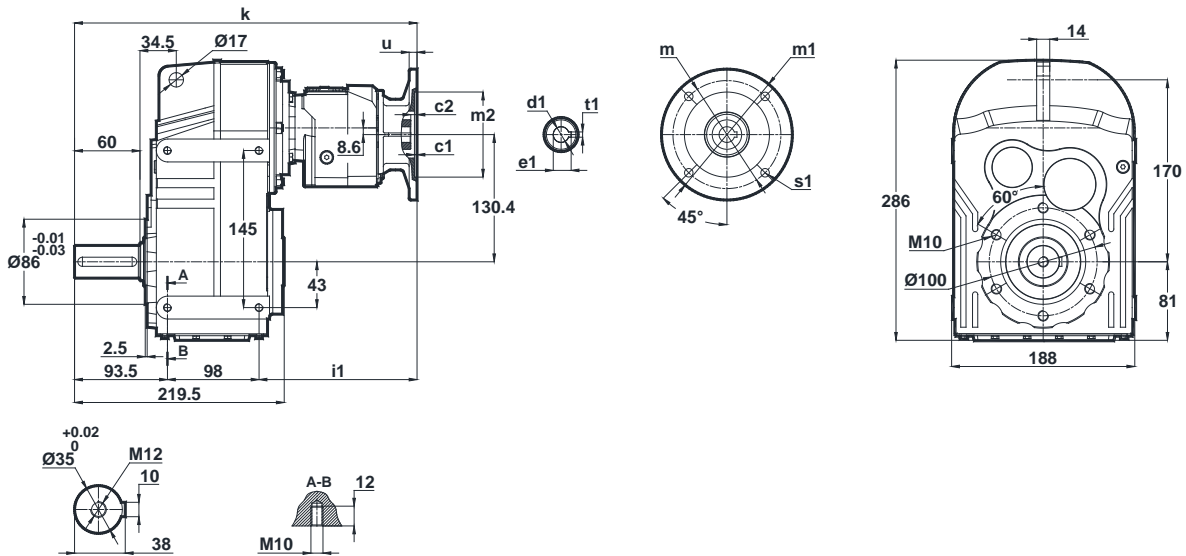
Foro di centraggio filettato secondo DIN 332 foglio 2 / Tapped center hole according to DIN 332, sheet 2 / Zentrierung mit Gewinde nach DIN 332, Blatt 2

DN275.00
DN276.00



	c1	c2	s1	m	m1	m2(H7)	i1	u	k	d1	t1	e1
63/B5	4	5	10	115	140	95	55	10	333	11	4	12.8
63/B14	2.5	5	5.5	75	90	60	55	10	333	11	4	12.8
71/B5	4	5	11	130	160	110	56	12	335	14	5	16.3
71/B14	3	4.5	7	85	105	70	56	10	335	14	5	16.3

DN275.01
DN276.01



	c1	c2	s1	m	m1	m2(H7)	i1	u	k	d1	t1	e1
63/B5	4	5	10	115	140	95	55	10	395	11	4	12.8
63/B14	2.5	5	5.5	75	90	60	55	10	395	11	4	12.8
71/B5	4	5	11	130	160	110	56	12	397	14	5	16.3
71/B14	3	4.5	7	85	105	70	56	10	397	14	5	16.3

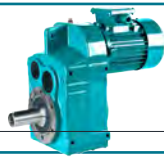


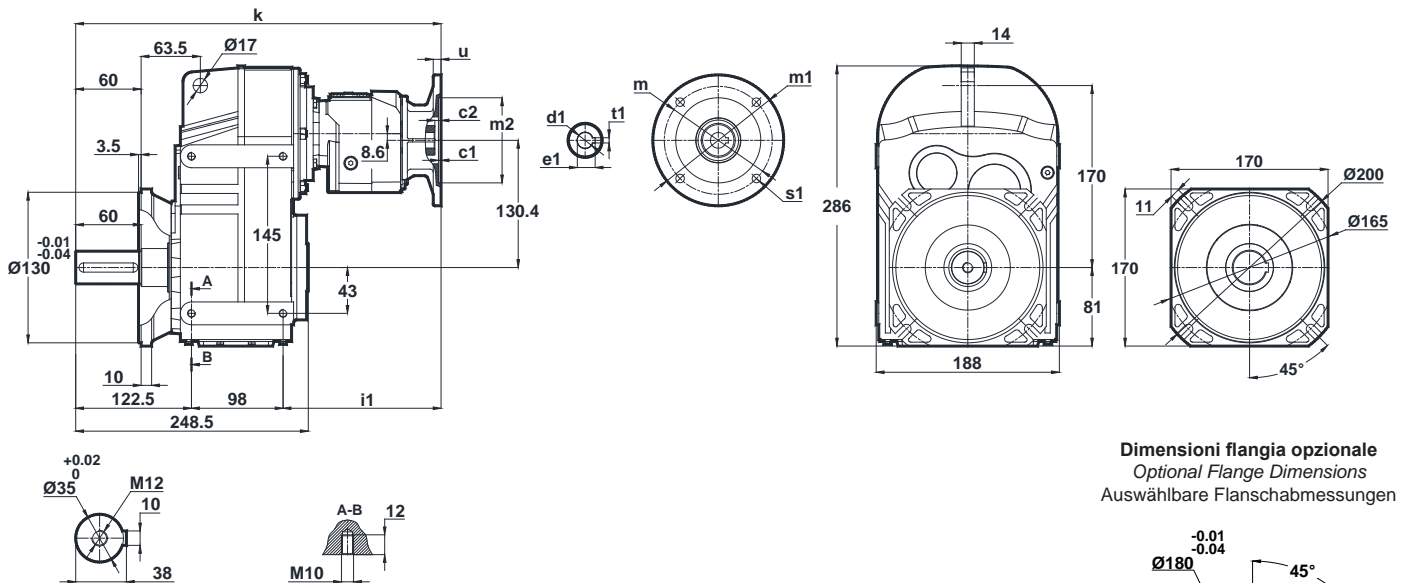
Tabelle dimensionali

Dimension Pages

Abmessungsseiten

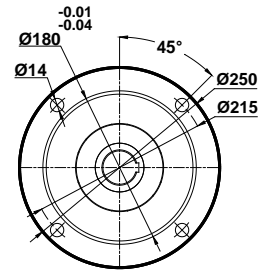
Foro di centraggio filettato secondo DIN 332 foglio 2 / Tapped center hole according to DIN 332, sheet 2 / Zentrierung mit Gewinde nach DIN 332, Blatt 2

DN275.02
DN276.02

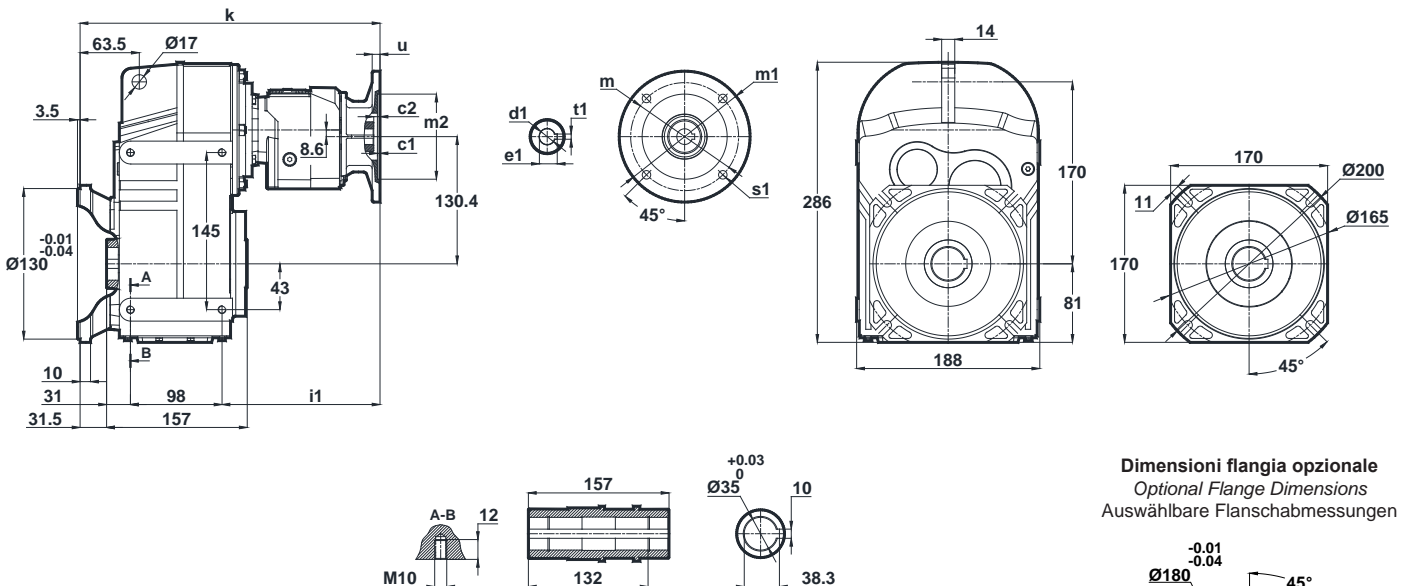


Dimensioni flangia opzionale
Optional Flange Dimensions
Auswählbare Flanschabmessungen

	c1	c2	s1	m	m1	m2(H7)	i1	u	k	d1	t1	e1
63/B5	4	5	10	115	140	95	55	10	424	11	4	12.8
63/B14	2.5	5	5.5	75	90	60	55	10	424	11	4	12.8
71/B5	4	5	11	130	160	110	56	12	426	14	5	16.3
71/B14	3	4.5	7	85	105	70	56	10	426	14	5	16.3



DN275.03
DN276.03



Dimensioni flangia opzionale
Optional Flange Dimensions
Auswählbare Flanschabmessungen

	c1	c2	s1	m	m1	m2(H7)	i1	u	k	d1	t1	e1
63/B5	4	5	10	115	140	95	55	10	364	11	4	12.8
63/B14	2.5	5	5.5	75	90	60	55	10	364	11	4	12.8
71/B5	4	5	11	130	160	110	56	12	366	14	5	16.3
71/B14	3	4.5	7	85	105	70	56	10	366	14	5	16.3

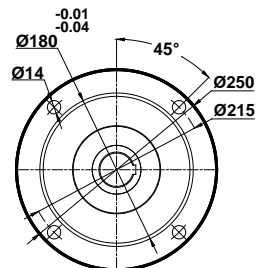




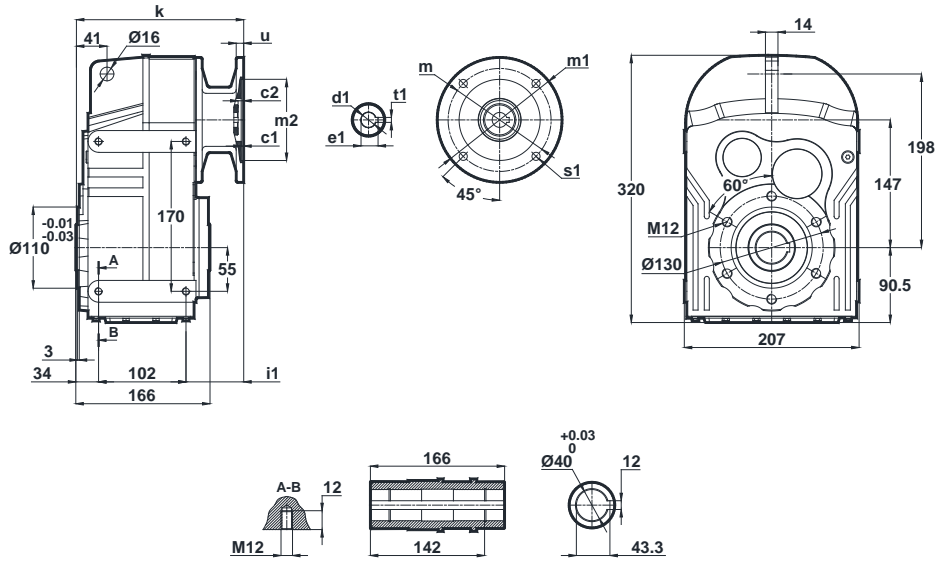
Tabelle dimensionali

Dimension Pages

Abmessungsseiten

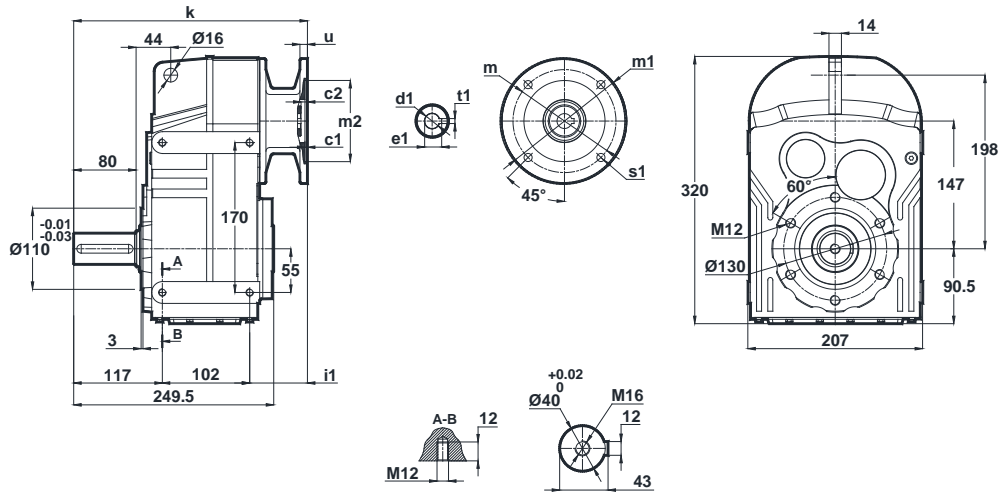
Foro di centraggio filettato secondo DIN 332 foglio 2 / Tapped center hole according to DIN 332, sheet 2 / Zentrierung mit Gewinde nach DIN 332, Blatt 2

DN282.00
DN283.00



	c1	c2	s1	m	m1	m2(H7)	i1	u	k	d1	t1	e1
63/B5	4	8	9	115	140	95	87	12	223	11	4	12.8
71/B5	4	9	11	130	160	110	12	10	194	14	5	16.3
71/B14	3	8.5	7	85	105	70	58	10	194	14	5	16.3
80/B5	4	5	12	165	200	130	87	12	223	19	6	21.8
80/B14	4	5	7	100	120	80	87	12	223	19	6	21.8
90/B5	4	5	12	165	200	130	87	12	223	24	8	27.3
90/B14	4	5	9	115	140	95	87	12	223	24	8	27.3
100/B5	4	6	15	215	250	180	80	12	216	28	8	31.3
100/B14	4	5.5	9	130	160	110	80	12	216	28	8	31.3
112/B5	4	6	15	215	250	180	80	12	216	28	8	31.3
112/B14	4	5.5	9	130	160	110	80	12	216	28	8	31.3
132/B5	4.5	7	15	265	300	230	127	15	259	38	10	41.3
132/B14	4.5	9	11	165	200	130	127	15	259	38	10	41.3

DN282.01
DN283.01



	c1	c2	s1	m	m1	m2(H7)	i1	u	k	d1	t1	e1
63/B5	4	8	9	115	140	95	87	12	307	11	4	12.8
71/B5	4	9	11	130	160	110	58	12	278	14	5	16.3
71/B14	3	8.5	7	85	105	70	58	10	278	14	5	16.3
80/B5	4	5	12	165	200	130	87	12	307	19	6	21.8
80/B14	4	5	7	100	120	80	87	12	307	19	6	21.8
90/B5	4	5	12	165	200	130	87	12	307	24	8	27.3
90/B14	4	5	9	115	140	95	87	12	307	24	8	27.3
100/B5	4	6	15	215	250	180	80	12	300	28	8	31.3
100/B14	4	5.5	9	130	160	110	80	12	300	28	8	31.3
112/B5	4	6	15	215	250	180	80	12	300	28	8	31.3
112/B14	4	5.5	9	130	160	110	80	12	300	28	8	31.3
132/B5	4.5	7	15	265	300	230	127	15	343	38	10	41.3
132/B14	4.5	9	11	165	200	130	127	15	343	38	10	41.3



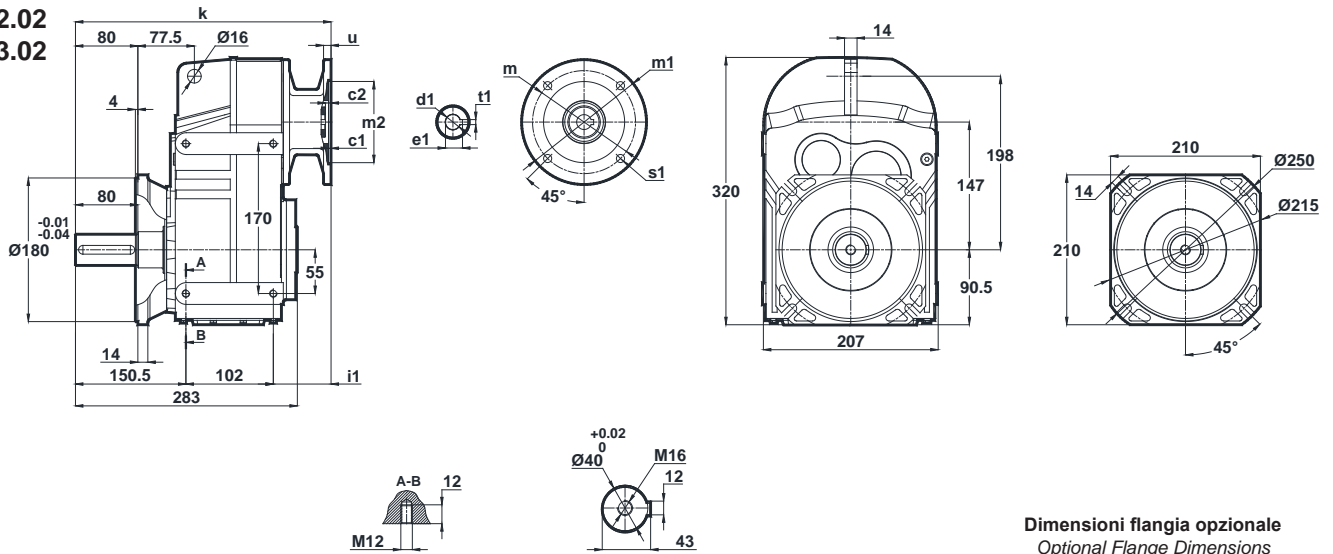
Tabelle dimensionali

Dimension Pages

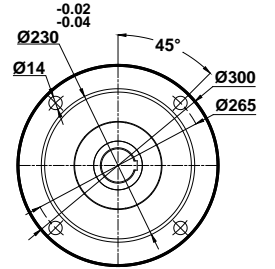
Abmessungsseiten

Foro di centraggio filettato secondo DIN 332 foglio 2 / Tapped center hole according to DIN 332, sheet 2 / Zentrierung mit Gewinde nach DIN 332, Blatt 2

DN282.02
DN283.02

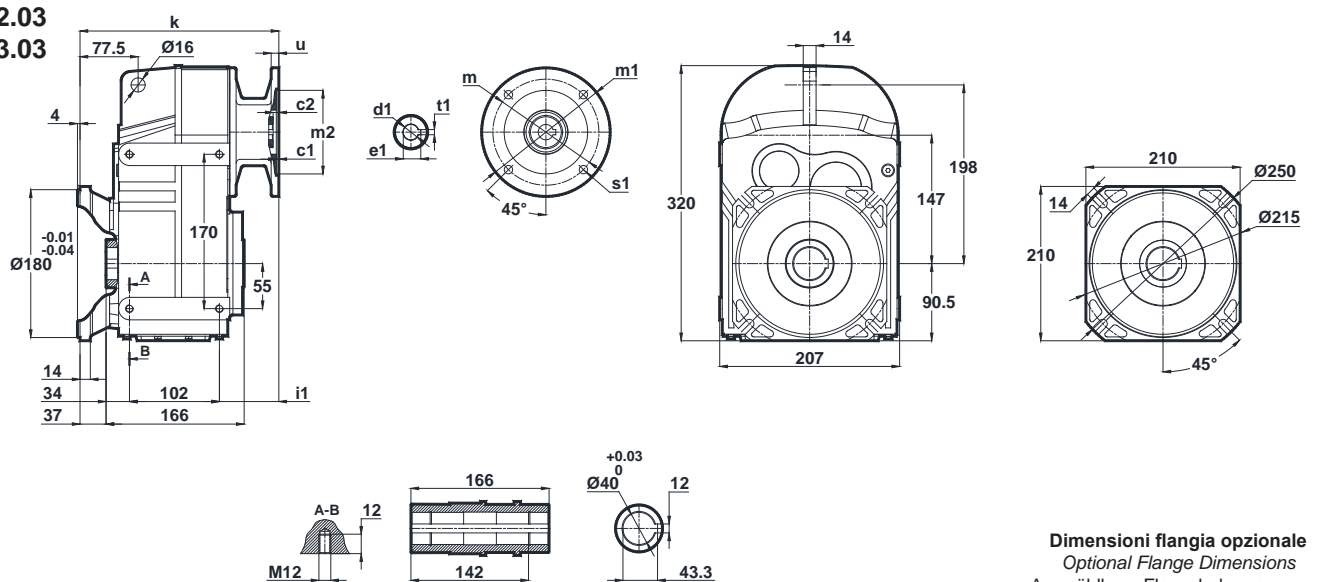


Dimensioni flangia opzionale
Optional Flange Dimensions
Auswählbare Flanschabmessungen

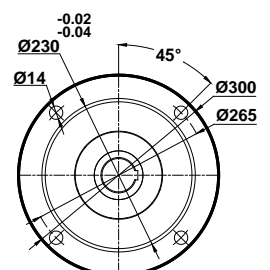


	c1	c2	s1	m	m1	m2(H7)	i1	u	k	d1	t1	e1
63/B5	4	8	9	115	140	95	87	12	340	11	4	12.8
71/B5	4	9	11	130	160	110	58	12	311	14	5	16.3
71/B14	3	8.5	7	85	105	70	58	10	311	14	5	16.3
80/B5	4	5	12	165	200	130	87	12	340	19	6	21.8
80/B14	4	5	7	100	120	80	87	12	340	24	8	27.3
90/B5	4	5	12	165	200	130	87	12	340	24	8	27.3
90/B14	4	5	9	115	140	95	87	12	340	24	8	27.3
100/B5	4	6	15	215	250	180	80	12	333	28	8	31.3
100/B14	4	5.5	9	130	160	110	80	12	333	28	8	31.3
112/B5	4	6	15	215	250	180	80	12	333	28	8	31.3
112/B14	4	5.5	9	130	160	110	80	12	333	28	8	31.3
132/B5	4.5	7	15	265	300	230	127	15	376	38	10	41.3
132/B14	4.5	9	11	165	200	130	127	15	376	38	10	41.3

DN282.03
DN283.03



Dimensioni flangia opzionale
Optional Flange Dimensions
Auswählbare Flanschabmessungen



	c1	c2	s1	m	m1	m2(H7)	i1	u	k	d1	t1	e1
63/B5	4	8	9	115	140	95	87	12	260	11	4	12.8
71/B5	4	9	11	130	160	110	58	12	231	14	5	16.3
71/B14	3	8.5	7	85	105	70	58	10	231	14	5	16.3
80/B5	4	5	12	165	200	130	87	12	260	19	6	21.8
80/B14	4	5	7	100	120	80	87	12	260	24	8	27.3
90/B5	4	5	12	165	200	130	87	12	260	24	8	27.3
90/B14	4	5	9	115	140	95	87	12	260	24	8	27.3
100/B5	4	6	15	215	250	180	80	12	253	28	8	31.3
100/B14	4	5.5	9	130	160	110	80	12	253	28	8	31.3
112/B5	4	6	15	215	250	180	80	12	253	28	8	31.3
112/B14	4	5.5	9	130	160	110	80	12	253	28	8	31.3
132/B5	4.5	7	15	265	300	230	127	15	296	38	10	41.3
132/B14	4.5	9	11	165	200	130	127	15	296	38	10	41.3



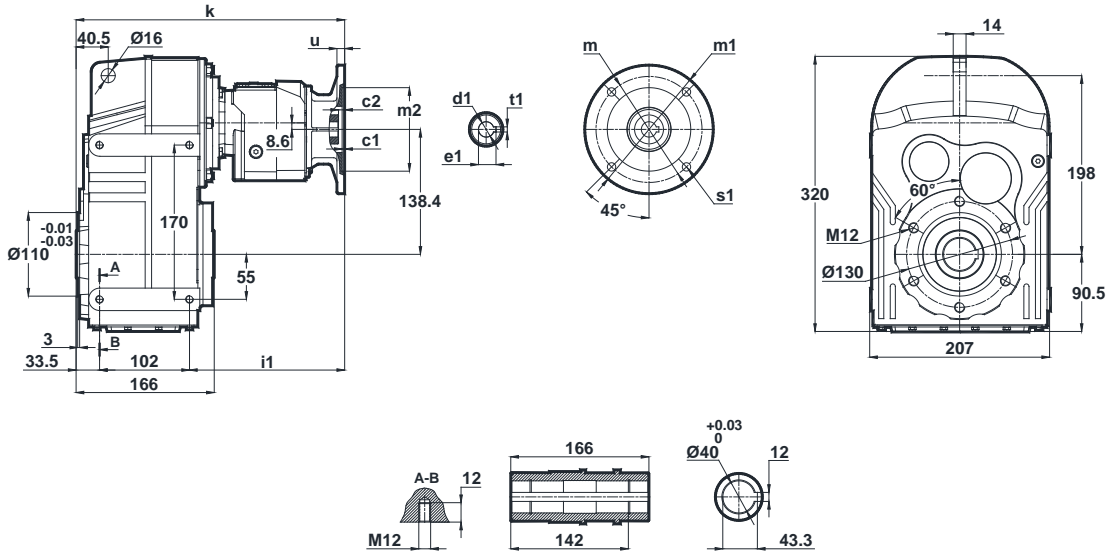
Tabelle dimensionali

Dimension Pages

Abmessungsseiten

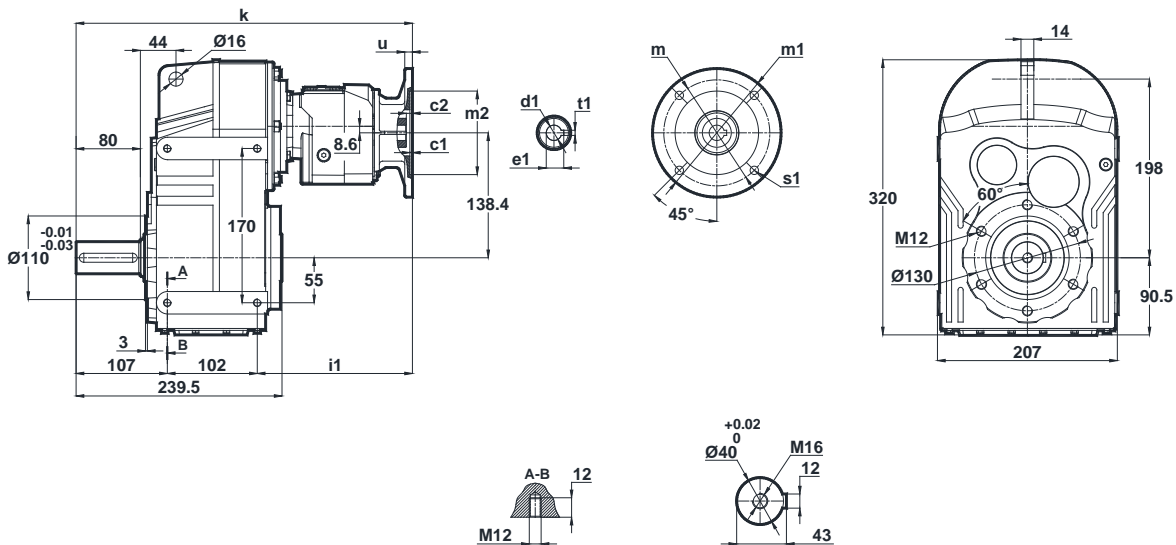
Foro di centraggio filettato secondo DIN 332 foglio 2 / Tapped center hole according to DIN 332, sheet 2 / Zentrierung mit Gewinde nach DIN 332, Blatt 2

DN285.00
DN286.00



	c1	c2	s1	m	m1	m2(H7)	i1	u	k	d1	t1	e1
63/B5	4		10	115	140	95						
63/B14	2.5	5	5.5	75	90	60	203	10	338	11	4	12.8
71/B5	4	5	11	130	160	110						
71/B14	3	4.5	7	85	105	70	204	10	340	14	5	16.3

DN285.01
DN286.01



	c1	c2	s1	m	m1	m2(H7)	i1	u	k	d1	t1	e1
63/B5	4		10	115	140	95						
63/B14	2.5	5	5.5	75	90	60	203	10	422	11	4	12.8
71/B5	4	5	11	130	160	110						
71/B14	3	4.5	7	85	105	70	204	10	424	14	5	16.3



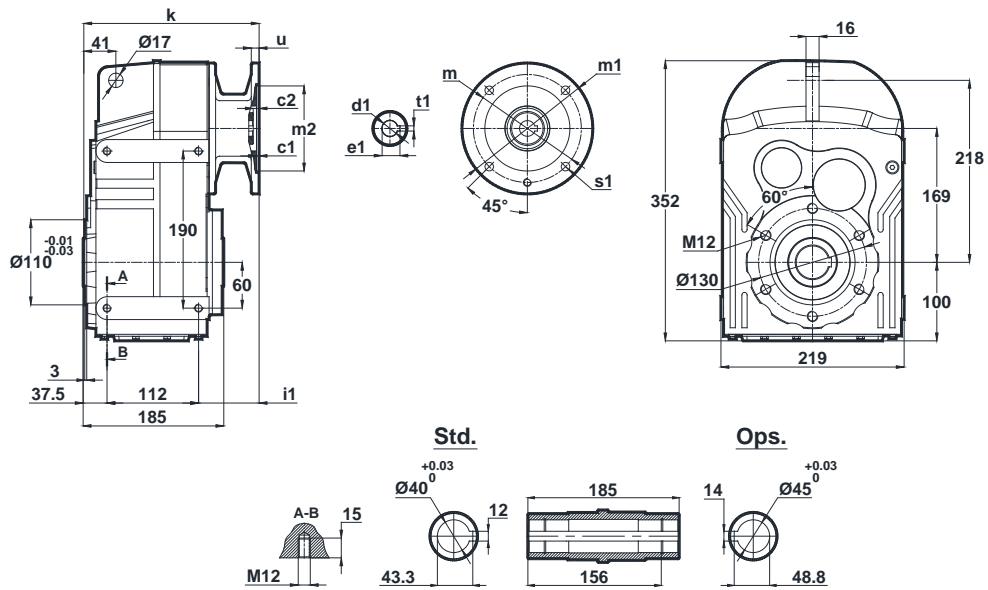
Tabelle dimensionali

Dimension Pages

Abmessungsseiten

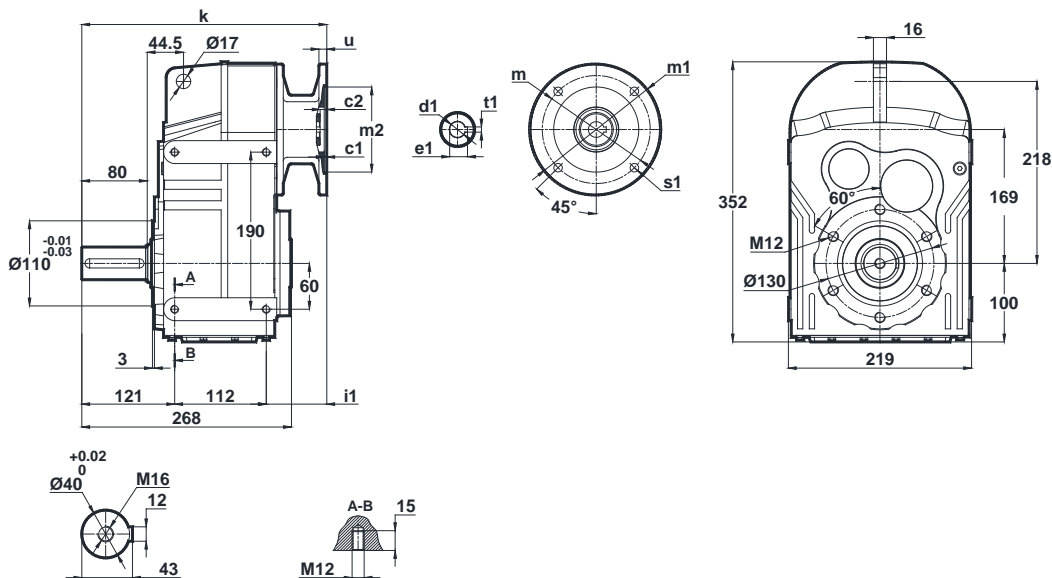
Foro di centraggio filettato secondo DIN 332 foglio 2 / Tapped center hole according to DIN 332, sheet 2 / Zentrierung mit Gewinde nach DIN 332, Blatt 2

DN372.00
DN373.00



	c1	c2	s1	m	m1	m2(H7)	i1	u	k	d1	t1	e1
71/B5	4	9	11	130	160	110	84	12	205	14	5	16.3
71/B14	3	8.5	7	85	105	70	84	10	10	14	5	16.3
80/B5	4	5	12	165	200	130	84	12	234	19	6	21.8
80/B14	4	5	7	100	120	80	84	12	234	19	6	21.8
90/B5	4	5	12	165	200	130	84	12	234	24	8	27.3
90/B14	4	5	9	115	140	95	84	12	234	24	8	27.3
100/B5	4	6	15	215	250	180	77	12	227	28	8	31.3
100/B14	4	5.5	9	130	160	110	77	12	227	28	8	31.3
112/B5	4	6	15	215	250	180	77	12	227	28	8	31.3
112/B14	4	5.5	9	130	160	110	77	12	227	28	8	31.3
132/B5	4.5	7	15	265	300	230	124	15	270	38	10	41.3
132/B14	4.5	9	11	165	200	130	124	15	270	38	10	41.3

DN372.01
DN373.01



	c1	c2	s1	m	m1	m2(H7)	i1	u	k	d1	t1	e1
71/B5	4	9	11	130	160	110	84	12	288	14	5	16.3
71/B14	3	8.5	7	85	105	70	84	10	10	14	5	16.3
80/B5	4	5	12	165	200	130	84	12	317	19	6	21.8
80/B14	4	5	7	100	120	80	84	12	317	19	6	21.8
90/B5	4	5	12	165	200	130	84	12	317	24	8	27.3
90/B14	4	5	9	115	140	95	84	12	317	24	8	27.3
100/B5	4	6	15	215	250	180	77	12	310	28	8	31.3
100/B14	4	5.5	9	130	160	110	77	12	310	28	8	31.3
112/B5	4	6	15	215	250	180	77	12	310	28	8	31.3
112/B14	4	5.5	9	130	160	110	77	12	310	28	8	31.3
132/B5	4.5	7	15	265	300	230	124	15	353	38	10	41.3
132/B14	4.5	9	11	165	200	130	124	15	353	38	10	41.3

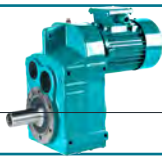


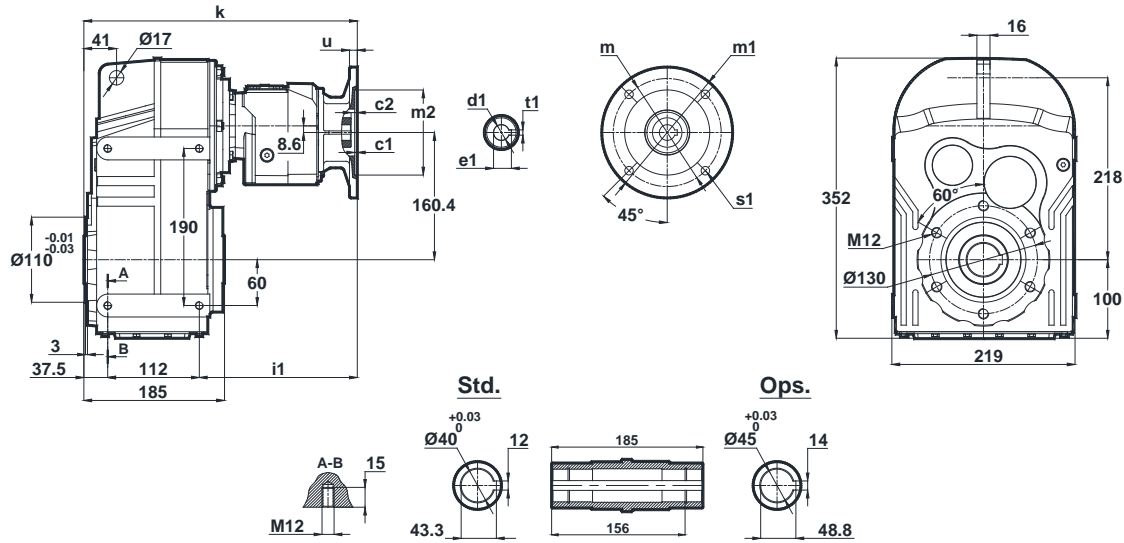
Tabelle dimensionali

Dimension Pages

Abmessungsseiten

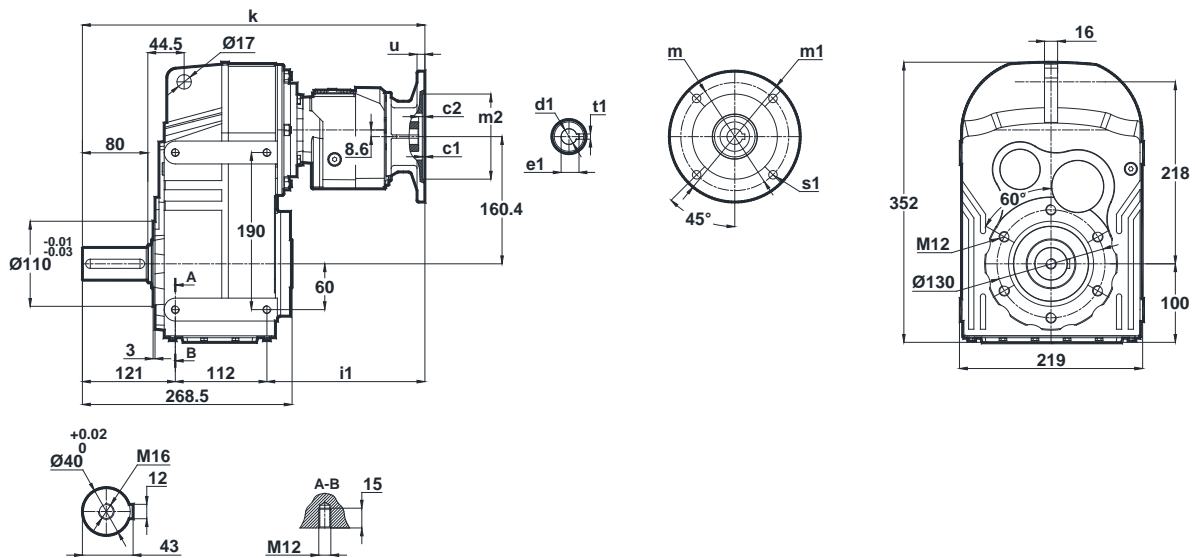
Foro di centraggio filettato secondo DIN 332 foglio 2 / Tapped center hole according to DIN 332, sheet 2 / Zentrierung mit Gewinde nach DIN 332, Blatt 2

DN375.00
DN376.00



	c1	c2	s1	m	m1	m2(H7)	i1	u	k	d1	t1	e1
63/B5	4	5	10	115	140	95	199	10	349	11	4	12.8
63/B14	2.5		5.5	75	90	60						
71/B5	4	5	11	130	160	110	201	12	351	14	5	16.3
71/B14	3	4.5	7	85	105	70		10				
80/B5	4	5	12	165	200	130	216	12	366	19	6	21.8
80/B14			7	100	120	80						

DN375.01
DN376.01



	c1	c2	s1	m	m1	m2(H7)	i1	u	k	d1	t1	e1
63/B5	4	5	10	115	140	95	199	10	432	11	4	12.8
63/B14	2.5		5.5	75	90	60						
71/B5	4	5	11	130	160	110	201	12	434	14	5	16.3
71/B14	3	4.5	7	85	105	70		10				
80/B5	4	5	12	165	200	130	216	12	449	19	6	21.8
80/B14			7	100	120	80						



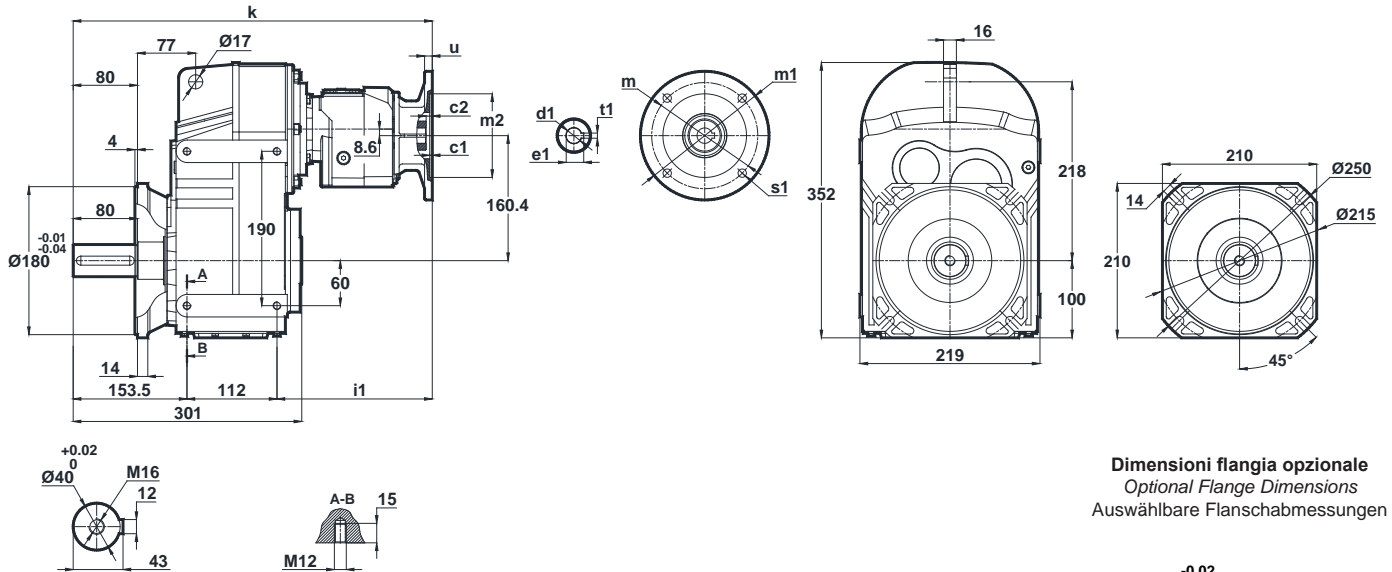
Tabelle dimensionali

Dimension Pages

Abmessungsseiten

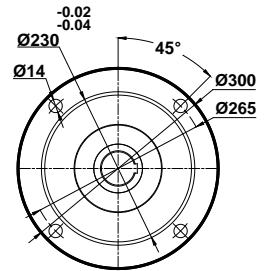
Foro di centraggio filettato secondo DIN 332 foglio 2 / Tapped center hole according to DIN 332, sheet 2 / Zentrierung mit Gewinde nach DIN 332, Blatt 2

DN375.02
DN376.02

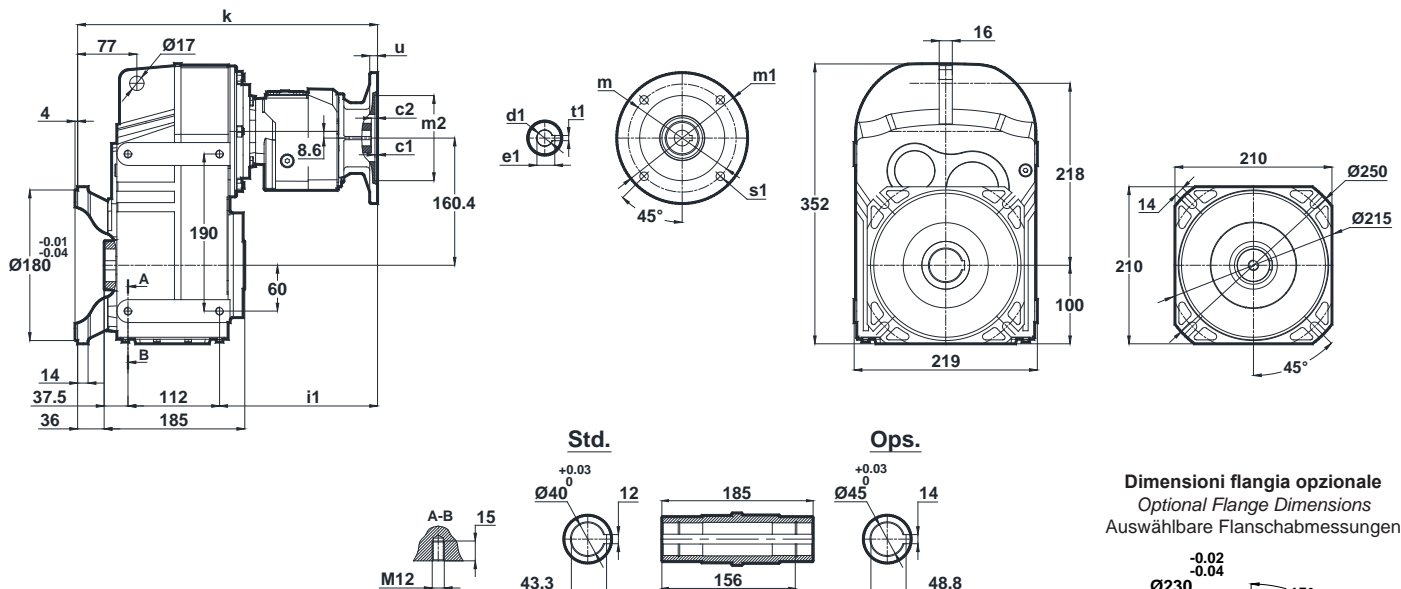


Dimensioni flangia opzionale
Optional Flange Dimensions
Auswählbare Flanschabmessungen

	c1	c2	s1	m	m1	m2(H7)	i1	u	k	d1	t1	e1
63/B5	4	5	10	115	140	95	199	10	465	11	4	12.8
63/B14	2.5	5	5.5	75	90	60	199	10	465	11	4	12.8
71/B5	4	5	11	130	160	110	201	12	467	14	5	16.3
71/B14	3	4.5	7	85	105	70	201	10	467	14	5	16.3
80/B5	4	5	12	165	200	130	216	12	482	19	6	21.8
80/B14	4	5	7	100	120	80	216	12	482	19	6	21.8



DN375.03
DN376.03



Dimensioni flangia opzionale
Optional Flange Dimensions
Auswählbare Flanschabmessungen

	c1	c2	s1	m	m1	m2(H7)	i1	u	k	d1	t1	e1
63/B5	4	5	10	115	140	95	199	10	385	11	4	12.8
63/B14	2.5	5	5.5	75	90	60	199	10	385	11	4	12.8
71/B5	4	5	11	130	160	110	201	12	387	14	5	16.3
71/B14	3	4.5	7	85	105	70	201	10	387	14	5	16.3
80/B5	4	5	12	165	200	130	216	12	402	19	6	21.8
80/B14	4	5	7	100	120	80	216	12	402	19	6	21.8

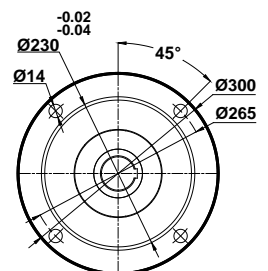




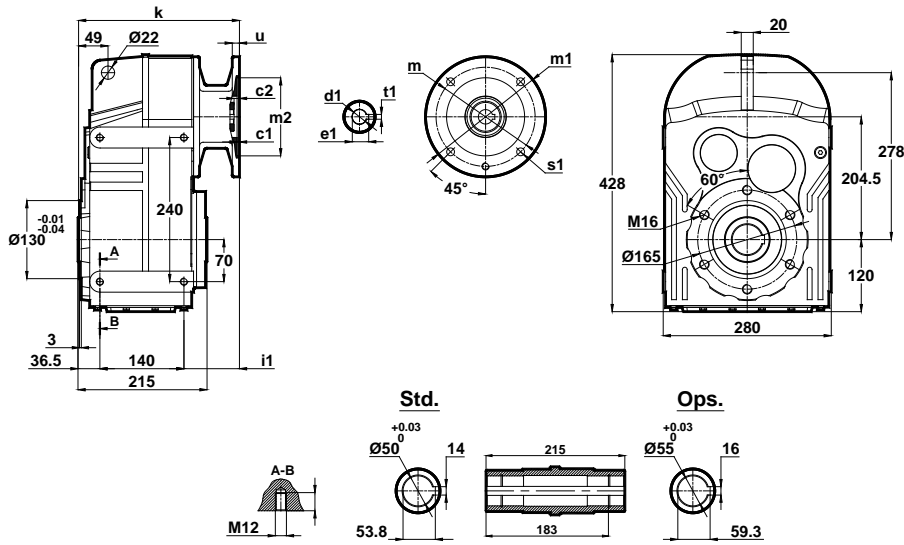
Tabelle dimensionali

Dimension Pages

Abmessungsseiten

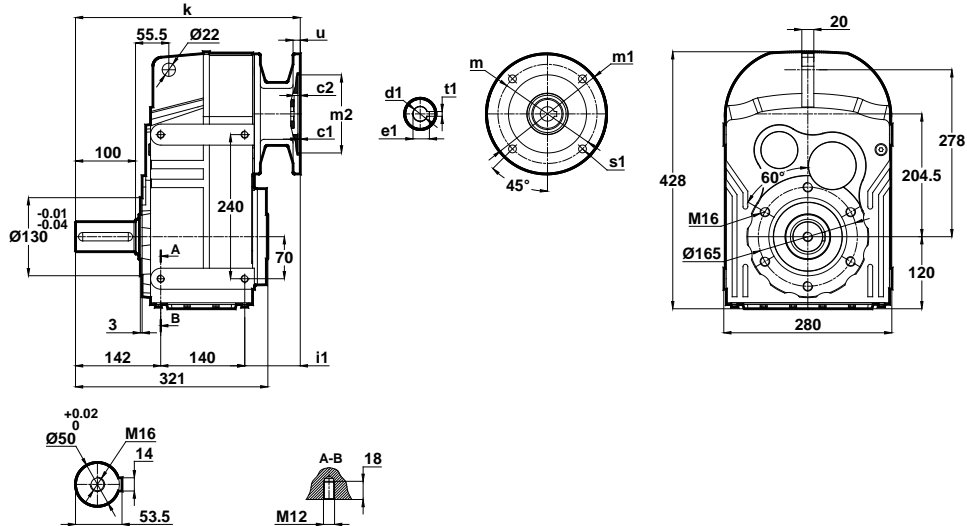
Foro di centraggio filettato secondo DIN 332 foglio 2 / Tapped center hole according to DIN 332, sheet 2 / Zentrierung mit Gewinde nach DIN 332, Blatt 2

DN472.00
DN473.00



	c1	c2	s1	m	m1	m2(H7)	i1	u	k	d1	t1	e1
71/B5	4	9	11	130	160	110	83	12	260	14	5	16.3
80/B5	4	9	12	165	200	130	83	12	260	19	6	21.8
80/B14			7	100	120	80						
90/B5	4	9	12	165	200	130	83	12	260	24	8	27.3
90/B14			9	115	140	95						26.3
100/B5	5	9	15	215	250	180	100	15	277	28	8	31.3
100/B14	4	9	9	130	160	110						
112/B5	5	9	15	215	250	180	100	15	277	28	8	31.3
112/B14	4	9	9	130	160	110						
132/B5	5	7	15	265	300	230	120	15	297	38	10	41.3
132/B14	4.5	7	11	165	200	130						
160/B5	6	10	19	300	350	250	199	20	376	42	12	45.3

DN472.01
DN473.01



	c1	c2	s1	m	m1	m2(H7)	i1	u	k	d1	t1	e1
71/B5	4	9	11	130	160	110	83	12	365	14	5	16.3
80/B5	4	9	12	165	200	130	83	12	365	19	6	21.8
80/B14			7	100	120	80						
90/B5	4	9	12	165	200	130	83	12	365	24	8	27.3
90/B14			9	115	140	95						26.3
100/B5	5	9	15	215	250	180	100	15	382	28	8	31.3
100/B14	4	9	9	130	160	110						
112/B5	5	9	15	215	250	180	100	15	382	28	8	31.3
112/B14	4	9	9	130	160	110						
132/B5	5	7	15	265	300	230	120	15	402	38	10	41.3
132/B14	4.5	7	11	165	200	130						
160/B5	6	10	19	300	350	250	199	20	481	42	12	45.3

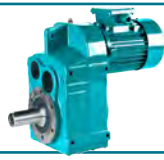


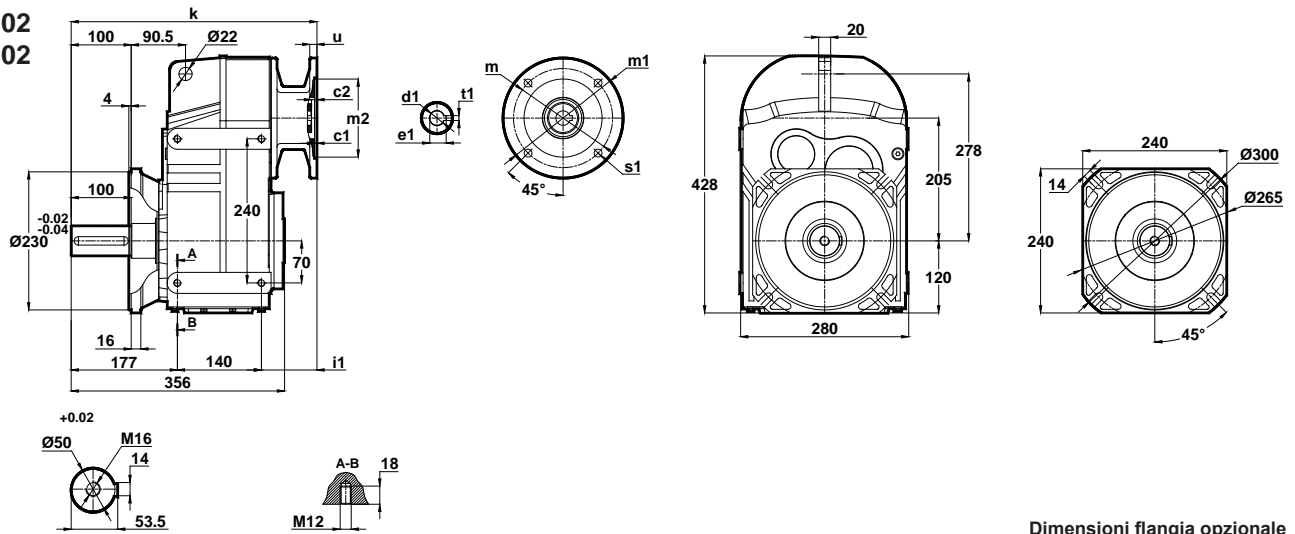
Tabelle dimensionali

Dimension Pages

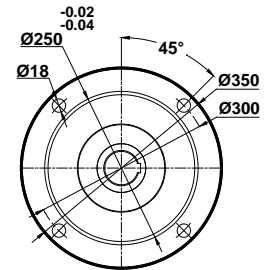
Abmessungsseiten

Foro di centraggio filettato secondo DIN 332 foglio 2 / Tapped center hole according to DIN 332, sheet 2 / Zentrierung mit Gewinde nach DIN 332, Blatt 2

DN472.02
DN473.02

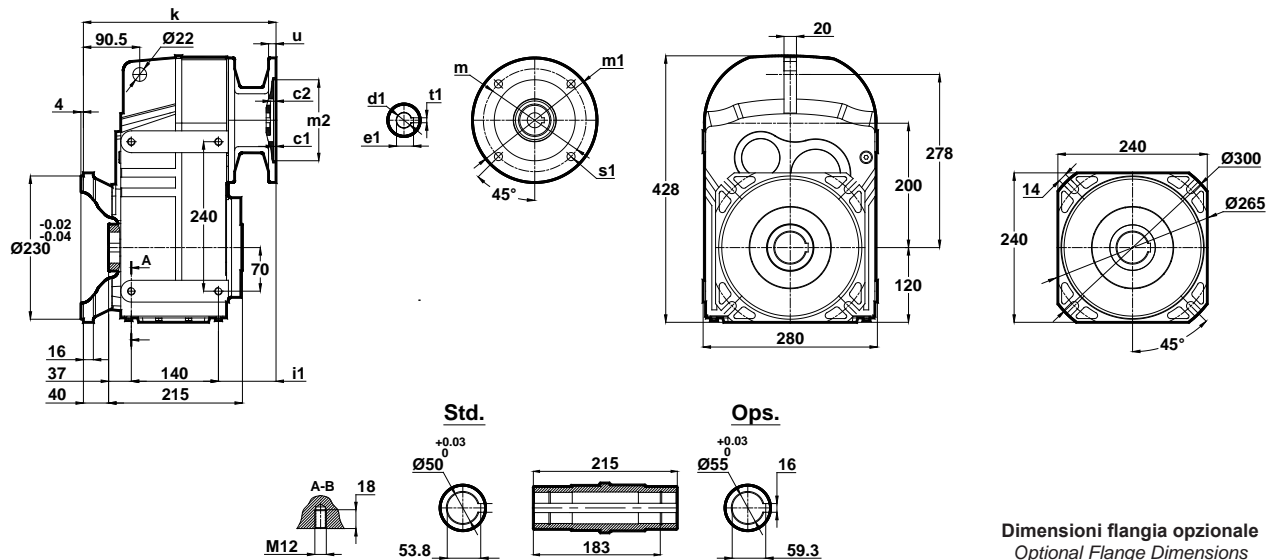


Dimensioni flangia opzionale
Optional Flange Dimensions
Auswählbare Flanschabmessungen

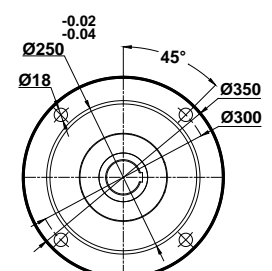


	c1	c2	s1	m	m1	m2(H7)	i1	u	k	d1	t1	e1
71/B5	4	9	11	130	160	110	83	12	400	14	5	16.3
80/B5	4	9	12	165	200	130	83	12	400	19	6	21.8
80/B14			7	100	120	80						
90/B5	4	9	12	165	200	130	83	12	400	24	8	27.3
90/B14			9	115	140	95						26.3
100/B5	5	9	15	215	250	180	100	15	417	28	8	31.3
100/B14	4	9	9	130	160	110						
112/B5	5	9	15	215	250	180	100	15	417	28	8	31.3
112/B14	4	9	9	130	160	110						
132/B5	5	7	15	265	300	230	120	15	437	38	10	41.3
132/B14	4.5	7	11	165	200	130						
160/B5	6	10	19	300	350	250	199	20	516	42	12	45.3

DN472.03
DN473.03



Dimensioni flangia opzionale
Optional Flange Dimensions
Auswählbare Flanschabmessungen



	c1	c2	s1	m	m1	m2(H7)	i1	u	k	d1	t1	e1
71/B5	4	9	11	130	160	110	83	12	300	14	5	16.3
80/B5	4	9	12	165	200	130	83	12	300	19	6	21.8
80/B14			7	100	120	80						
90/B5	4	9	12	165	200	130	83	12	300	24	8	27.3
90/B14			9	115	140	95						26.3
100/B5	5	9	15	215	250	180	100	15	317	28	8	31.3
100/B14	4	9	9	130	160	110						
112/B5	5	9	15	215	250	180	100	15	317	28	8	31.3
112/B14	4	9	9	130	160	110						
132/B5	5	7	15	265	300	230	120	15	337	38	10	41.3
132/B14	4.5	7	11	165	200	130						
160/B5	6	10	19	300	350	250	199	20	416	42	12	45.3

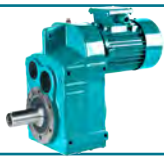
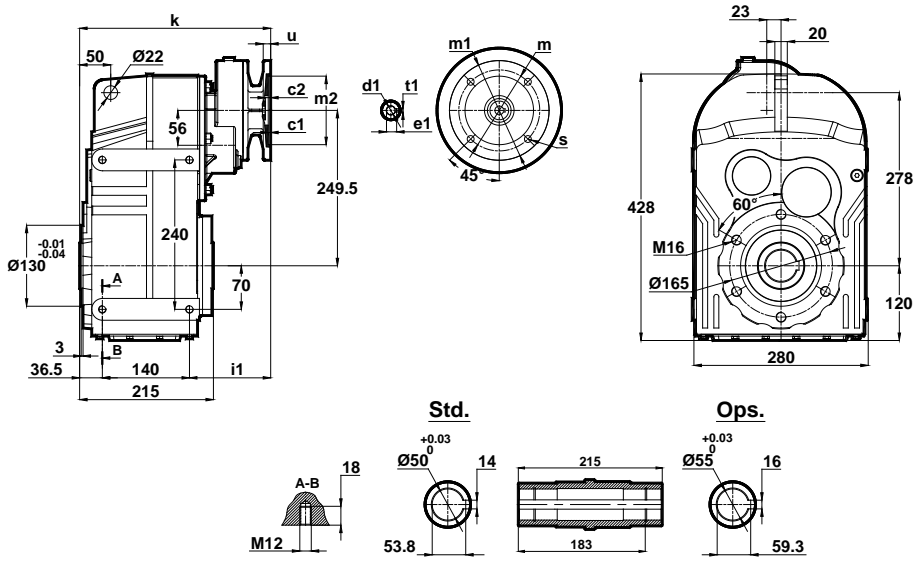


Tabelle dimensionali

Dimension Pages

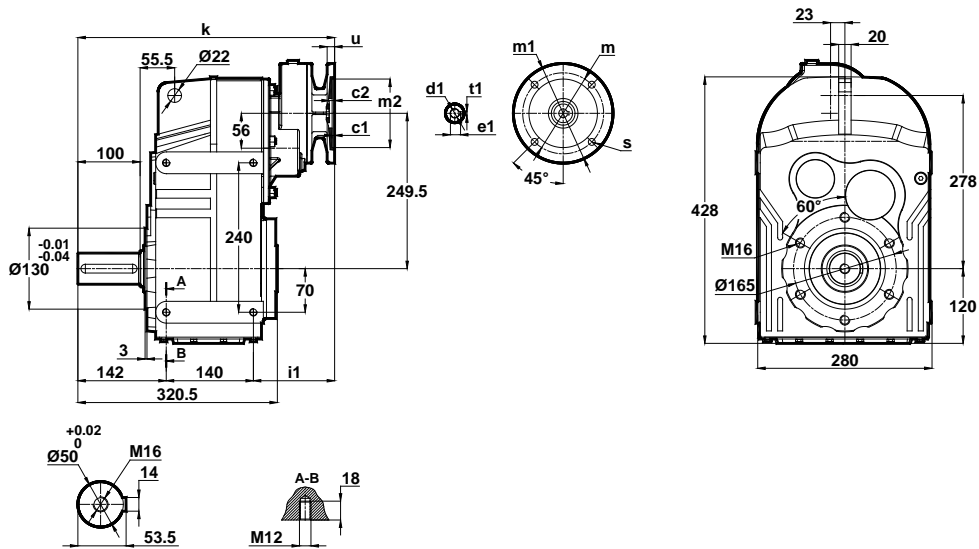
Abmessungsseiten

Foro di centraggio filettato secondo DIN 332 foglio 2 / Tapped center hole according to DIN 332, sheet 2 / Zentrierung mit Gewinde nach DIN 332, Blatt 2
DN474.00



	c1	c2	s1	m	m1	m2(H7)	i1	u	k	d1	t1	e1
63/B5	4	8	9	115	140	95	160	12	337	11	4	12.8
71/B5	4	9	11	130	160	110	131	12	308	14	5	16.3
71/B14	3	8.5	7	85	105	70	10	10				
80/B5	4	5	12	165	200	130	166	12	343	19	6	21.8
80/B14	4	5	7	100	120	80	166	12	343	19	6	21.8

DN474.01



	c1	c2	s1	m	m1	m2(H7)	i1	u	k	d1	t1	e1
63/B5	4	8	9	115	140	95	160	12	442	11	4	12.8
71/B5	4	9	11	130	160	110	131	12	413	14	5	16.3
71/B14	3	8.5	7	85	105	70	10	10				
80/B5	4	5	12	165	200	130	166	12	448	19	6	21.8
80/B14	4	5	7	100	120	80	166	12	448	19	6	21.8



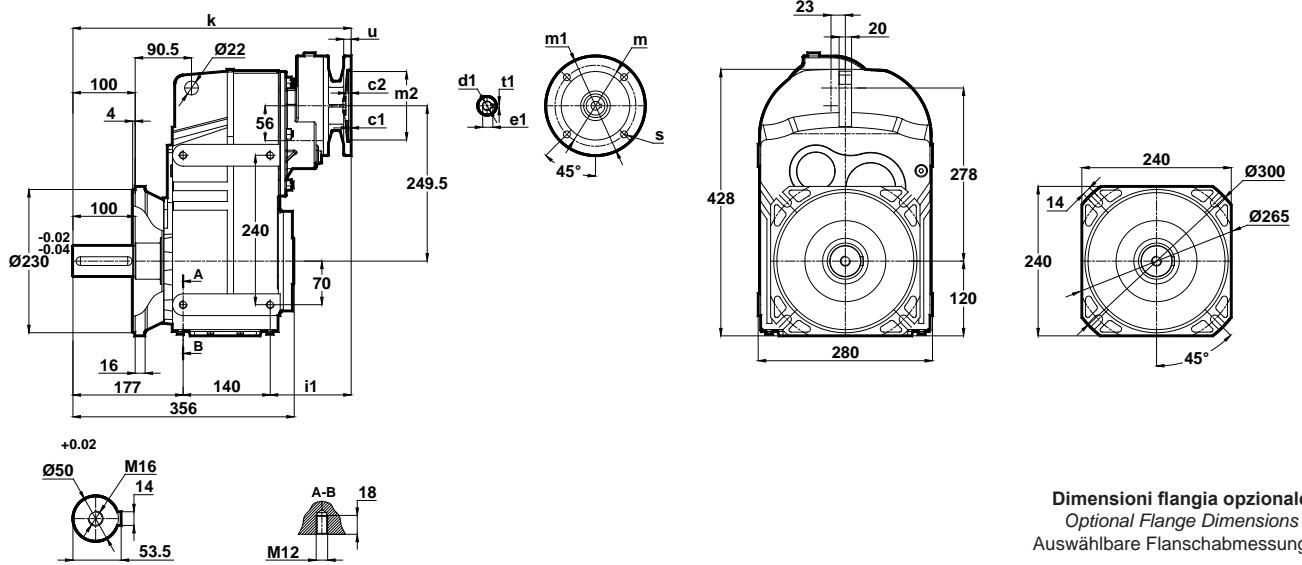
Tabelle dimensionali

Dimension Pages

Abmessungsseiten

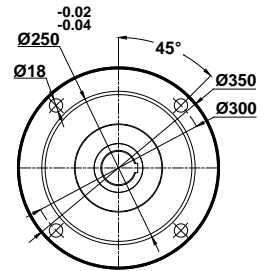
Foro di centraggio filettato secondo DIN 332 foglio 2 / Tapped center hole according to DIN 332, sheet 2 / Zentrierung mit Gewinde nach DIN 332, Blatt 2

DN474.02

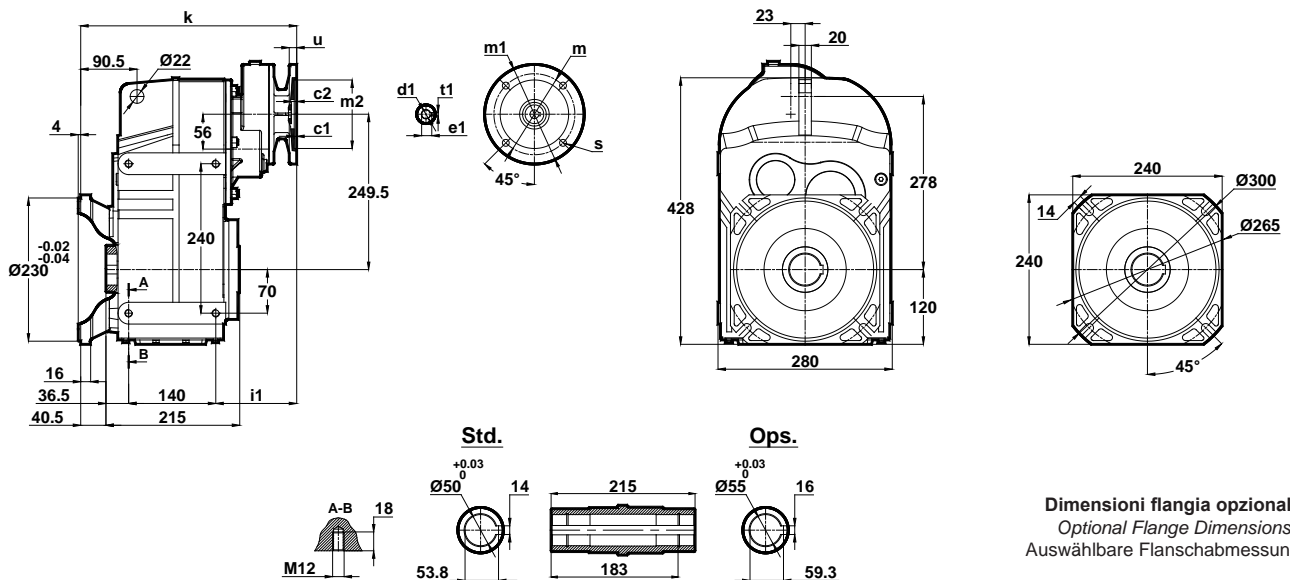


Dimensioni flangia opzionale
Optional Flange Dimensions
Auswählbare Flanschabmessungen

	c1	c2	s1	m	m1	m2(H7)	i1	u	k	d1	t1	e1
63/B5	4	8	9	115	140	95	160	12	477	11	4	12.8
71/B5	4	9	11	130	160	110	131	12	448	14	5	16.3
71/B14	3	8.5	7	85	105	70	70	10	448	14	5	16.3
80/B5	4	5	12	165	200	130	166	12	483	19	6	21.8
80/B14	4	5	7	100	120	80	80	12	483	19	6	21.8



DN474.03



Dimensioni flangia opzionale
Optional Flange Dimensions
Auswählbare Flanschabmessungen

	c1	c2	s1	m	m1	m2(H7)	i1	u	k	d1	t1	e1
63/B5	4	8	9	115	140	95	160	12	377	11	4	12.8
71/B5	4	9	11	130	160	110	131	12	348	14	5	16.3
71/B14	3	8.5	7	85	105	70	70	10	348	14	5	16.3
80/B5	4	5	12	165	200	130	166	12	383	19	6	21.8
80/B14	4	5	7	100	120	80	80	12	383	19	6	21.8

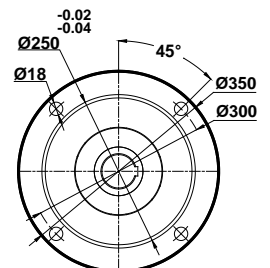




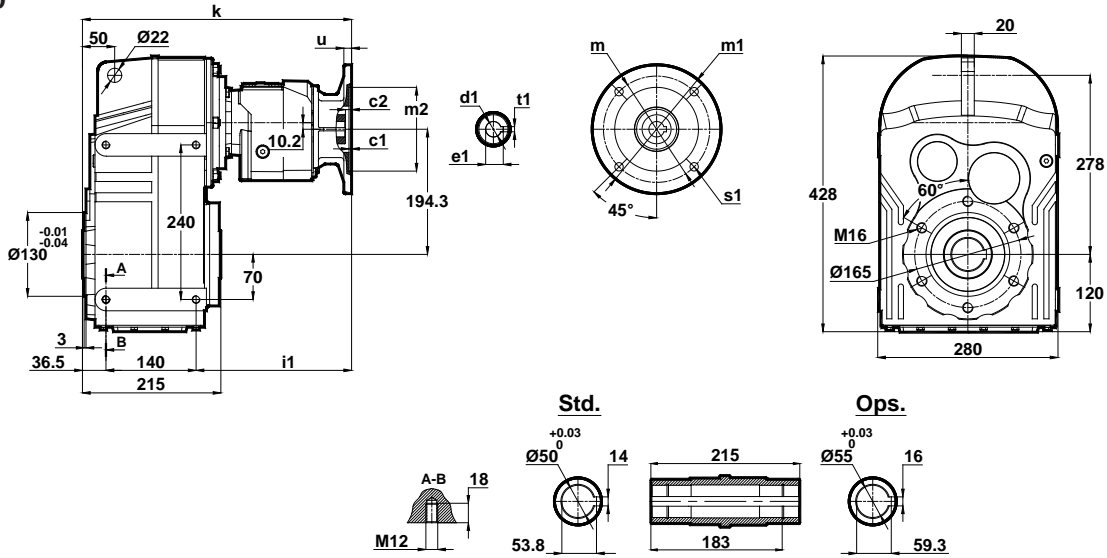
Tabelle dimensionali

Dimension Pages

Abmessungsseiten

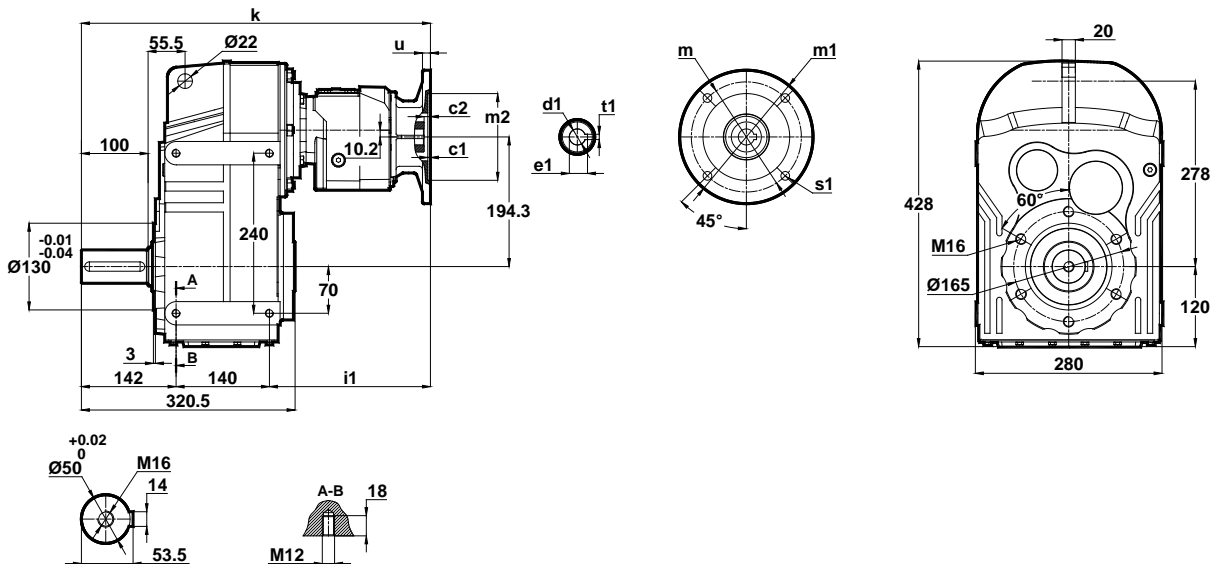
Foro di centraggio filettato secondo DIN 332 foglio 2 / Tapped center hole according to DIN 332, sheet 2 / Zentrierung mit Gewinde nach DIN 332, Blatt 2

DN475.00
DN476.00



	c1	c2	s1	m	m1	m2(H7)	i1	u	k	d1	t1	e1
63/B5	4	5	10	115	140	95	226	10	402	11	4	12.8
63/B14	2.5	5	5.5	75	90	60	226	10	402	11	4	12.8
71/B5	4	5	11	130	160	110	241	12	404	14	5	16.3
71/B14	3	4.5	7	85	105	70	241	10	404	14	5	16.3

DN475.01
DN476.01



	c1	c2	s1	m	m1	m2(H7)	i1	u	k	d1	t1	e1
63/B5	4	5	10	115	140	95	226	10	507	11	4	12.8
63/B14	2.5	5	5.5	75	90	60	226	10	507	11	4	12.8
71/B5	4	5	11	130	160	110	241	12	509	14	5	16.3
71/B14	3	4.5	7	85	105	70	241	10	509	14	5	16.3



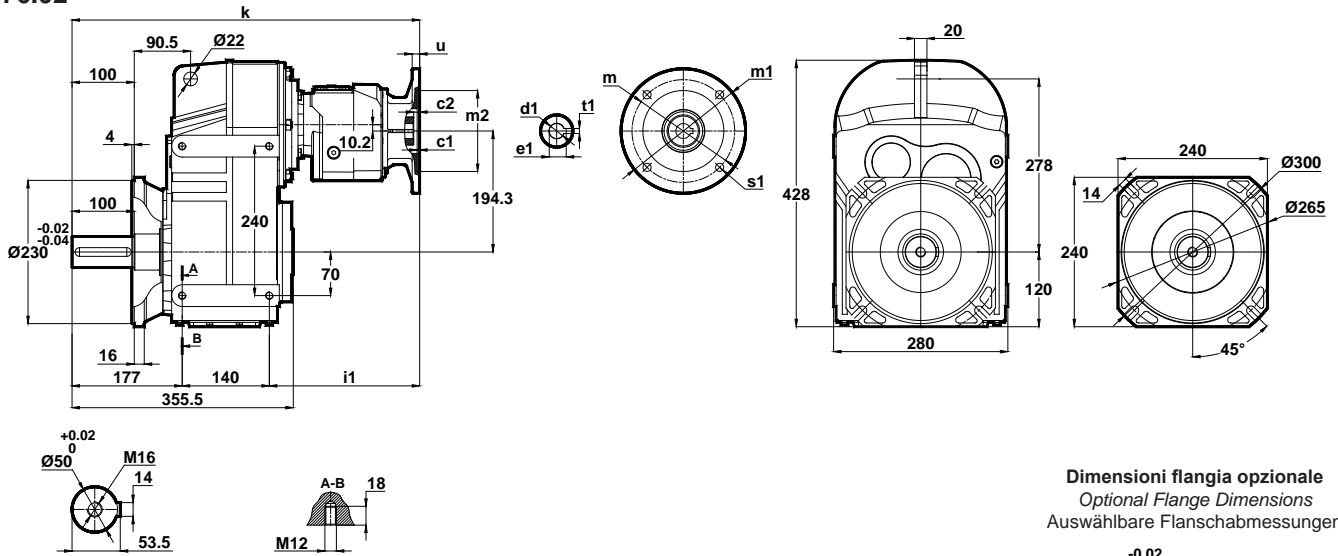
Tabelle dimensionali

Dimension Pages

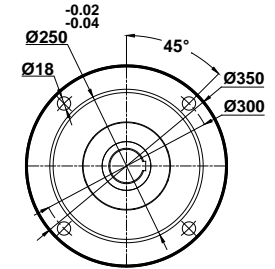
Abmessungsseiten

Foro di centraggio filettato secondo DIN 332 foglio 2 / Tapped center hole according to DIN 332, sheet 2 / Zentrierung mit Gewinde nach DIN 332, Blatt 2

DN475.02
DN476.02

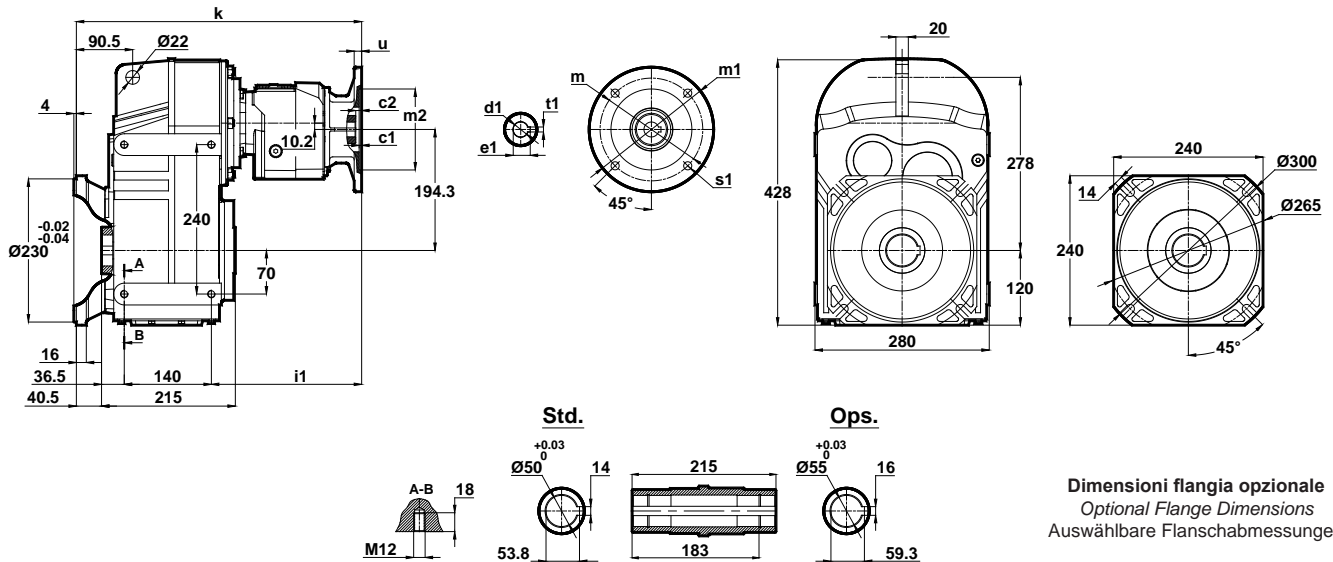


Dimensioni flangia opzionale
Optional Flange Dimensions
Auswählbare Flanschabmessungen

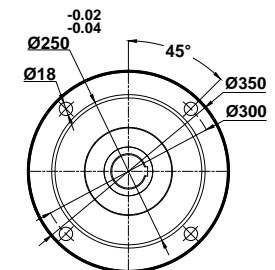


	c1	c2	s1	m	m1	m2(H7)	i1	u	k	d1	t1	e1
63/B5	4	5	10	115	140	95	226	10	542	11	4	12.8
63/B14	2.5	5	5.5	75	90	60	60					
71/B5	4	5	11	130	160	110	241	12	544	14	5	16.3
71/B14	3	4.5	7	85	105	70	70	10				

DN475.03
DN476.03



Dimensioni flangia opzionale
Optional Flange Dimensions
Auswählbare Flanschabmessungen



	c1	c2	s1	m	m1	m2(H7)	i1	u	k	d1	t1	e1
63/B5	4	5	10	115	140	95	226	10	442	11	4	12.8
63/B14	2.5	5	5.5	75	90	60	60					
71/B5	4	5	11	130	160	110	241	12	444	14	5	16.3
71/B14	3	4.5	7	85	105	70	70	10				



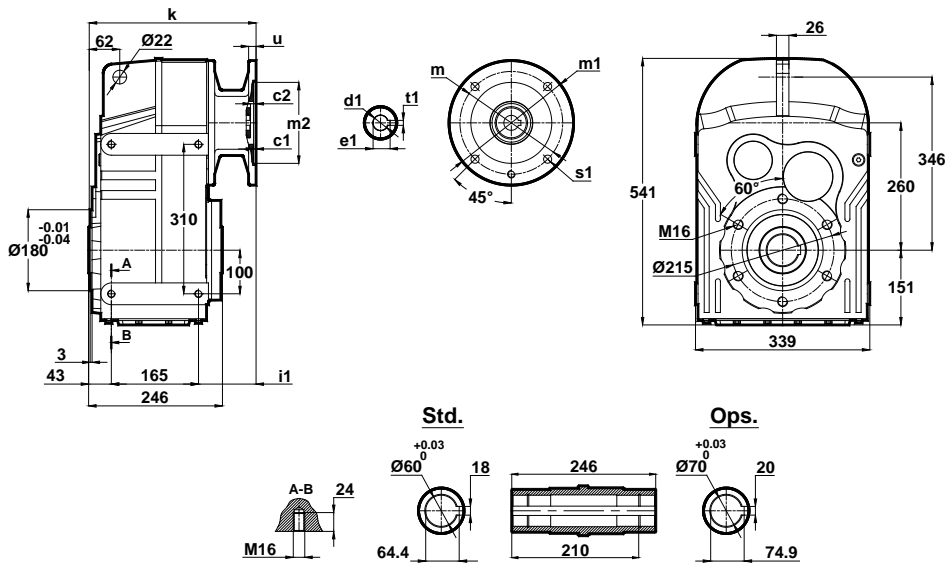
Tabelle dimensionali

Dimension Pages

Abmessungsseiten

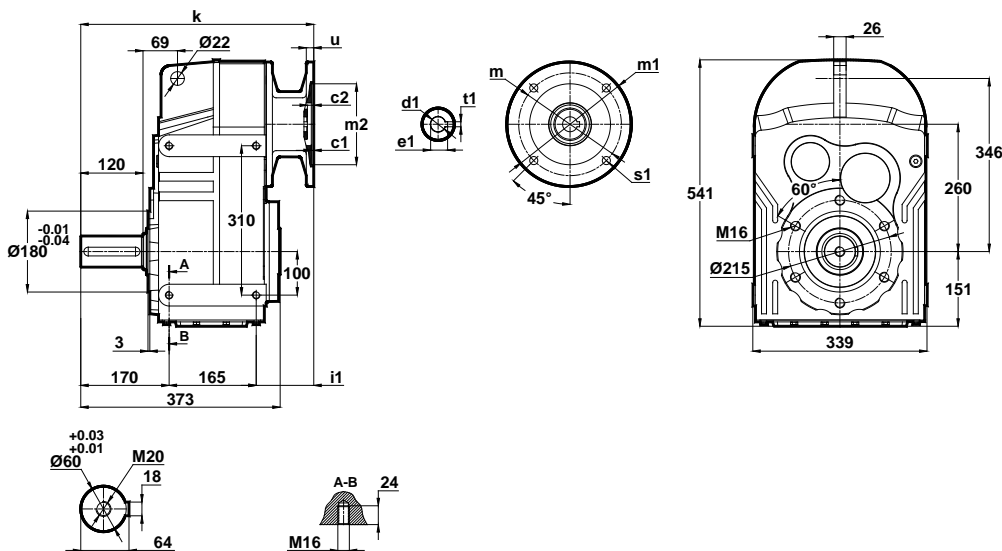
Foro di centraggio filettato secondo DIN 332 foglio 2 / Tapped center hole according to DIN 332, sheet 2 / Zentrierung mit Gewinde nach DIN 332, Blatt 2

DN572.00
DN573.00



	c1	c2	s1	m	m1	m2(H7)	i1	u	k	d1	t1	e1
80/B5	4	5	12	165	200	130	68	12	277	19	6	21.8
90/B5	4	5	12	165	200	130	68	12	277	24	8	27.3
90/B14	4	5	9	115	140	95	68	12	277	24	8	27.3
100/B5	5	9	15	215	250	180	87	15	295	28	8	31.3
100/B14	4	9	9	130	160	110	87	15	295	28	8	31.3
112/B5	5	9	15	215	250	180	87	15	295	28	8	31.3
112/B14	4	9	9	130	160	110	87	15	295	28	8	31.3
132/B5	5	6	15	265	300	230	105	15	314	38	10	41.3
132/B14	4.5	6	11	165	200	130	105	15	314	38	10	41.3
160/B5	6	10	19	300	350	250	185	20	393	42	12	45.3
180/B5	6	10	19	300	350	250	185	20	393	48	14	51.8

DN572.01
DN573.01



	c1	c2	s1	m	m1	m2(H7)	i1	u	k	d1	t1	e1
80/B5	4	5	12	165	200	130	68	12	404	19	6	21.8
90/B5	4	5	12	165	200	130	68	12	404	24	8	27.3
100/B5	5	9	15	215	250	180	87	15	422	28	8	31.3
112/B5	5	9	15	215	250	180	87	15	422	28	8	31.3
132/B5	5	6	15	265	300	230	105	15	441	38	10	41.3
132/B14	4.5	6	11	165	200	130	105	15	441	38	10	41.3
160/B5	6	10	19	300	350	250	185	20	520	42	12	45.3
180/B5	6	10	19	300	350	250	185	20	520	48	14	51.8

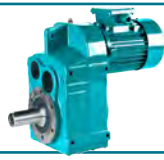


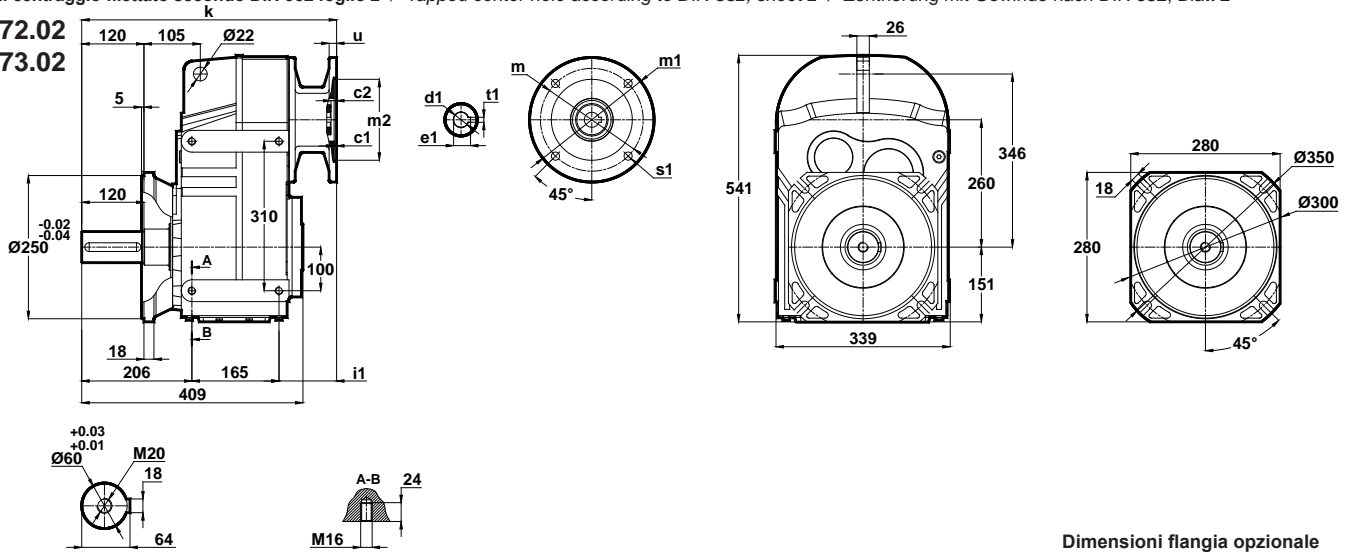
Tabelle dimensionali

Dimension Pages

Abmessungsseiten

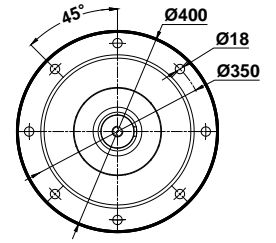
Foro di centraggio filettato secondo DIN 332 foglio 2 / Tapped center hole according to DIN 332, sheet 2 / Zentrierung mit Gewinde nach DIN 332, Blatt 2

DN572.02
DN573.02

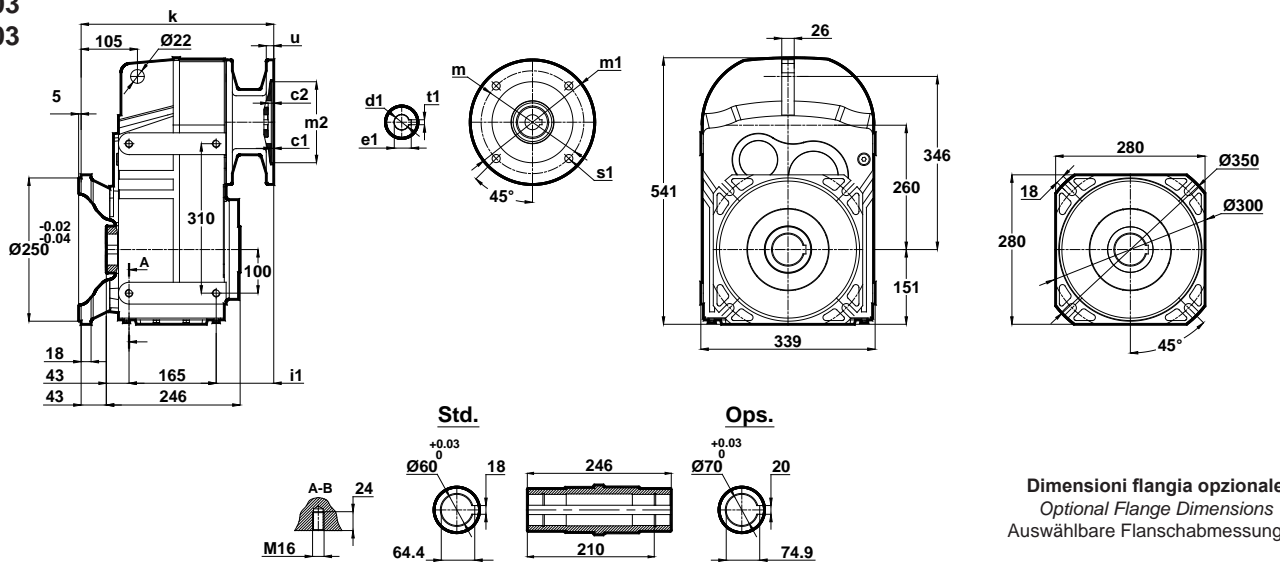


Dimensioni flangia opzionale
Optional Flange Dimensions
Auswählbare Flanschabmessungen

	c1	c2	s1	m	m1	m2(H7)	i1	u	k	d1	t1	e1
80/B5	4	5	12	165	200	130	68	12	440	19	6	21.8
90/B5	4	5	12	165	200	130	68	12	440	24	8	27.3
90/B14	4	5	9	115	140	95	68	12	440	24	8	27.3
100/B5	5	9	15	215	250	180	87	15	458	28	8	31.3
100/B14	4	9	9	130	160	110	87	15	458	28	8	31.3
112/B5	5	9	15	215	250	180	87	15	458	28	8	31.3
112/B14	4	9	9	130	160	110	87	15	458	28	8	31.3
132/B5	5	6	15	265	300	230	105	15	477	38	10	41.3
132/B14	4.5	6	11	165	200	130	105	15	477	38	10	41.3
160/B5	6	10	19	300	350	250	185	20	556	42	12	45.3
180/B5	6	10	19	300	350	250	185	20	556	48	14	51.8



DN572.03
DN573.03



Dimensioni flangia opzionale
Optional Flange Dimensions
Auswählbare Flanschabmessungen

	c1	c2	s1	m	m1	m2(H7)	i1	u	k	d1	t1	e1
80/B5	4	5	12	165	200	130	68	12	320	19	6	21.8
90/B5	4	5	12	165	200	130	68	12	320	24	8	27.3
90/B14	4	5	9	115	140	95	68	12	320	24	8	27.3
100/B5	5	9	15	215	250	180	87	15	338	28	8	31.3
100/B14	4	9	9	130	160	110	87	15	338	28	8	31.3
112/B5	5	9	15	215	250	180	87	15	338	28	8	31.3
112/B14	4	9	9	130	160	110	87	15	338	28	8	31.3
132/B5	5	6	15	265	300	230	105	15	357	38	10	41.3
132/B14	4.5	6	11	165	200	130	105	15	357	38	10	41.3
160/B5	6	10	19	300	350	250	185	20	436	42	12	45.3
180/B5	6	10	19	300	350	250	185	20	436	48	14	51.8

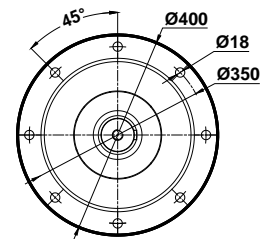




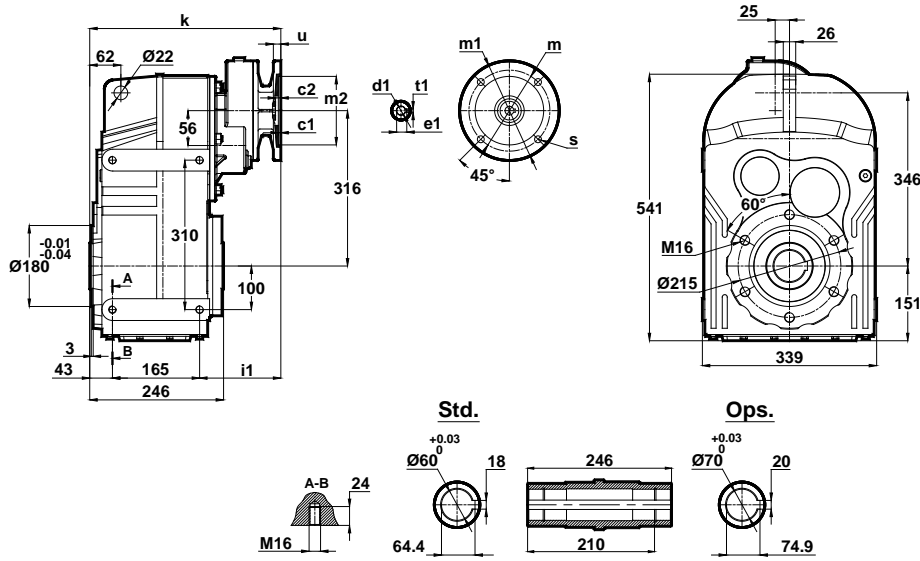
Tabelle dimensionali

Dimension Pages

Abmessungsseiten

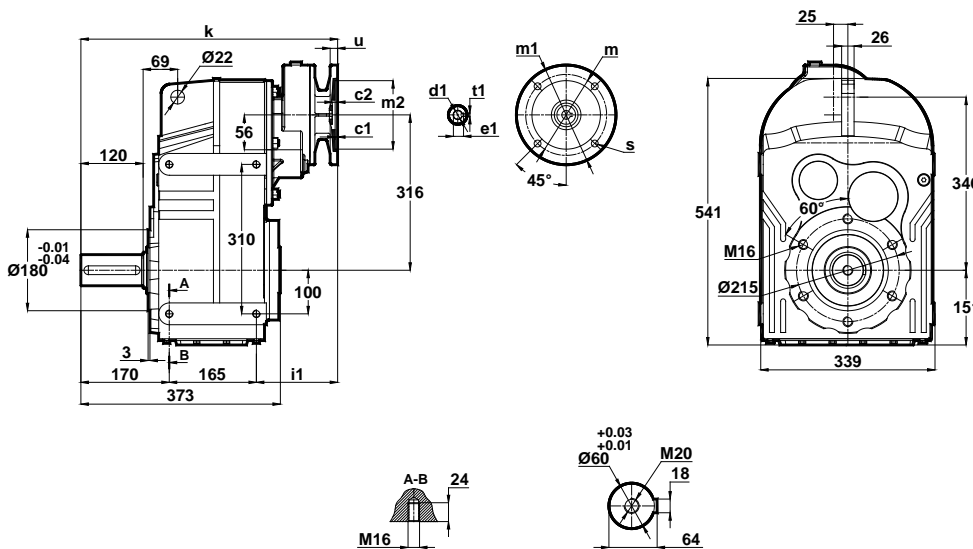
Foro di centraggio filettato secondo DIN 332 foglio 2 / Tapped center hole according to DIN 332, sheet 2 / Zentrierung mit Gewinde nach DIN 332, Blatt 2

DN574.00



	c1	c2	s1	m	m1	m2(H7)	i1	u	k	d1	t1	e1
71/B5	4	9	11	130	160	110	166	12	375	14	5	16.3
80/B5	4	9	12	165	200	130	166	12	375	19	6	21.8
80/B14			7	100	120	80						
90/B5	4	9	12	165	200	130	166	12	375	24	8	27.3
90/B14			9	115	140	95						

DN574.01



	c1	c2	s1	m	m1	m2(H7)	i1	u	k	d1	t1	e1
71/B5	4	9	11	130	160	110	166	12	502	14	5	16.3
80/B5	4	9	12	165	200	130	166	12	502	19	6	21.8
80/B14	4	9	7	100	120	80						
90/B5	4	9	12	165	200	130	166	12	502	24	8	27.3
90/B14			9	115	140	95						



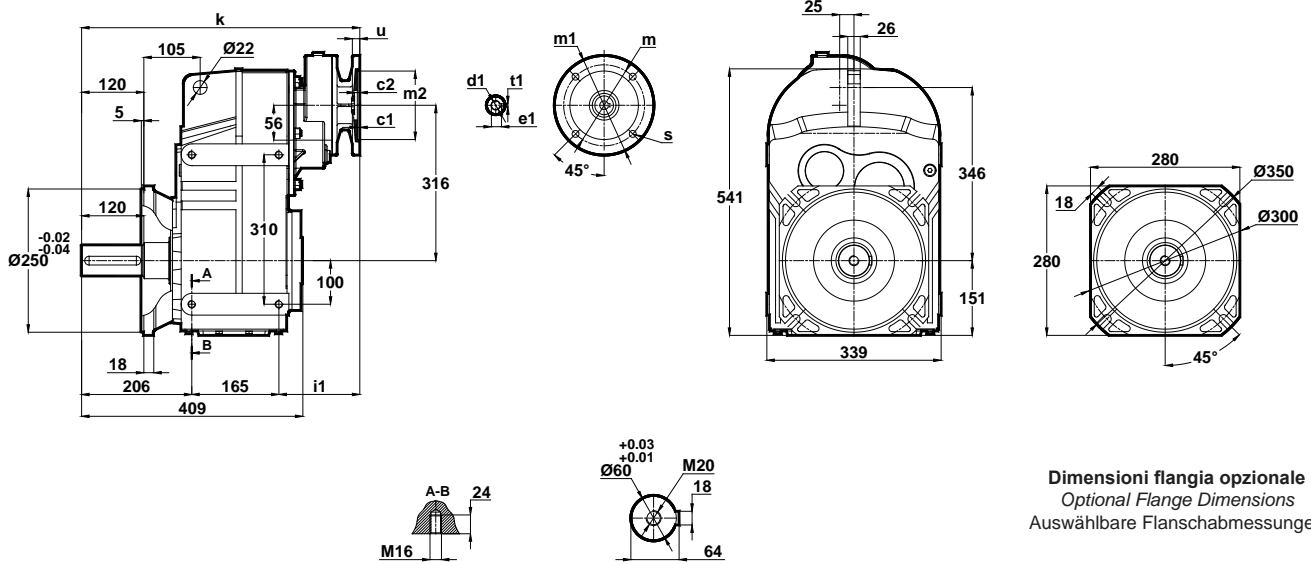
Tabelle dimensionali

Dimension Pages

Abmessungsseiten

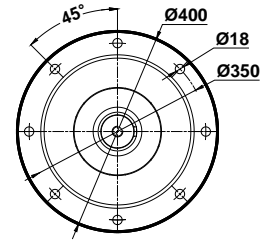
Foro di centraggio filettato secondo DIN 332 foglio 2 / Tapped center hole according to DIN 332, sheet 2 / Zentrierung mit Gewinde nach DIN 332, Blatt 2

DN574.02

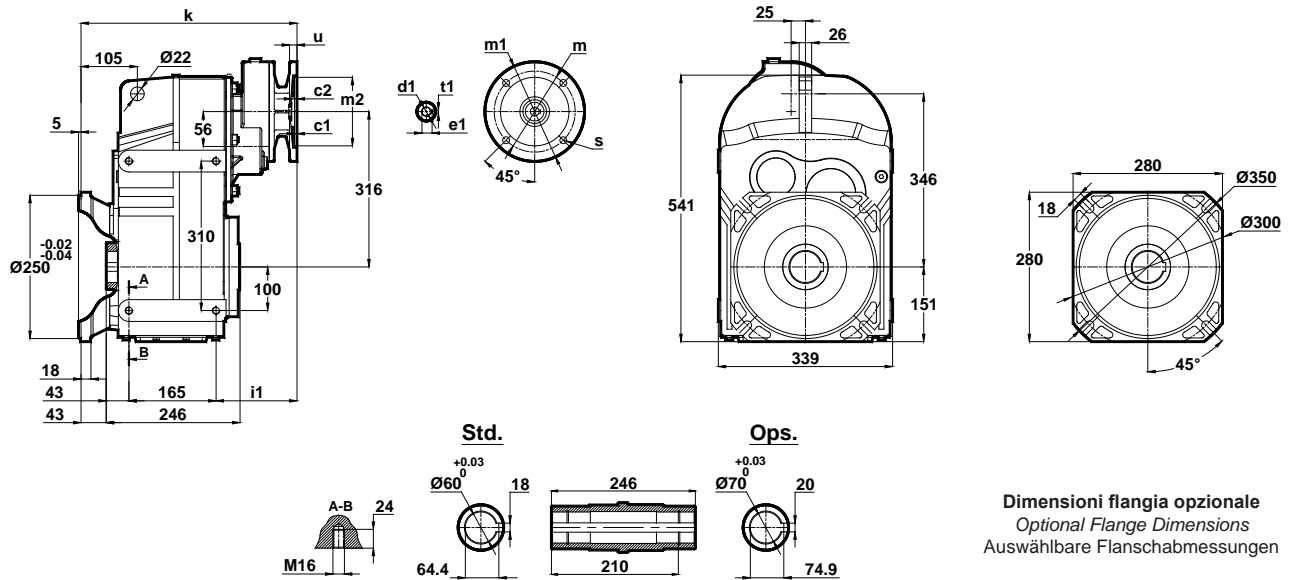


Dimensioni flangia opzionale
Optional Flange Dimensions
Auswählbare Flanschabmessungen

	c1	c2	s1	m	m1	m2(H7)	i1	u	k	d1	t1	e1
71/B5	4	9	11	130	160	110	166	12	538	14	5	16.3
80/B5	4	9	12	165	200	130	166	12	538	19	6	21.8
80/B14			7	100	120	80						
90/B5	4	9	12	165	200	130	166	12	538	24	8	27.3
90/B14			9	115	140	95						26.3



DN574.03



Dimensioni flangia opzionale
Optional Flange Dimensions
Auswählbare Flanschabmessungen

	c1	c2	s1	m	m1	m2(H7)	i1	u	k	d1	t1	e1
71/B5	4	9	11	130	160	110	166	12	418	14	5	16.3
80/B5	4	9	12	165	200	130	166	12	418	19	6	21.8
80/B14			7	100	120	80						
90/B5	4	9	12	165	200	130	166	12	418	24	8	27.3
90/B14			9	115	140	95						26.3

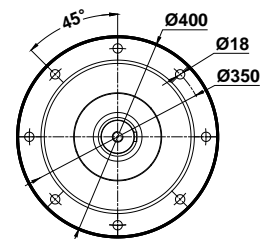




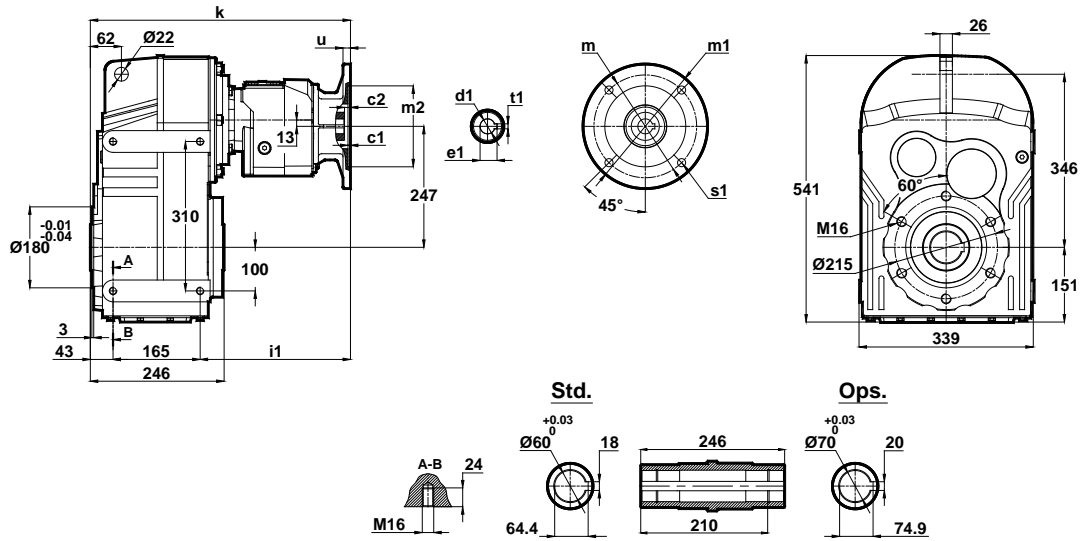
Tabelle dimensionali

Dimension Pages

Abmessungsseiten

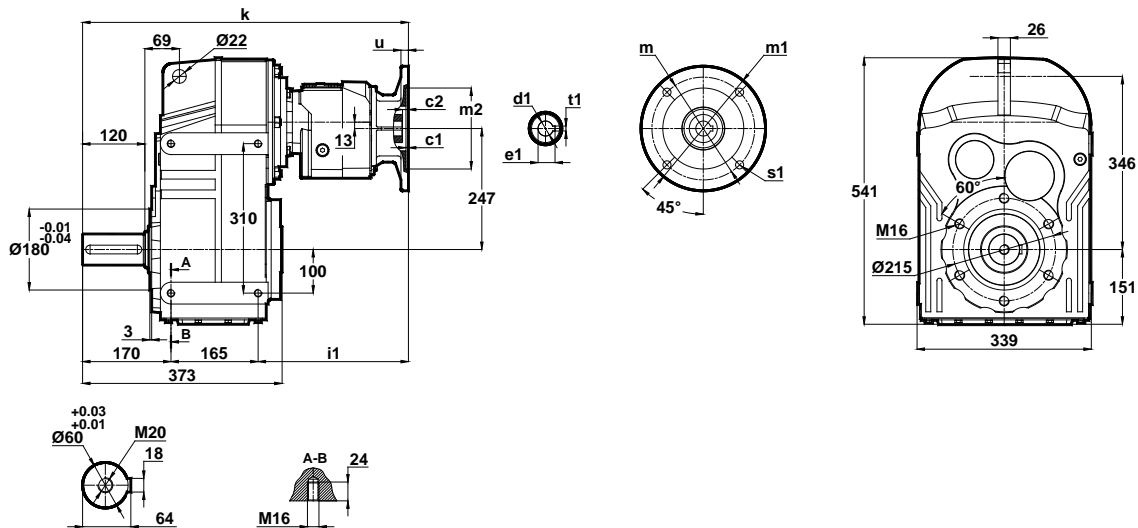
Foro di centraggio filettato secondo DIN 332 foglio 2 / Tapped center hole according to DIN 332, sheet 2 / Zentrierung mit Gewinde nach DIN 332, Blatt 2

DN575.00
DN576.00



	c1	c2	s1	m	m1	m2(H7)	i1	u	k	d1	t1	e1
63/B5	4	8	9	115	140	95	294	12	503	11	4	12.8
71/B5	4	9	11	130	160	110	265	12	474	14	5	16.3
71/B14	3	8.5	7	85	105	70		10				

DN575.01
DN576.01



	c1	c2	s1	m	m1	m2(H7)	i1	u	k	d1	t1	e1
63/B5	4	8	9	115	140	95	294	12	630	11	4	12.8
71/B5	4	9	11	130	160	110	265	12	601	14	5	16.3
71/B14	3	8.5	7	85	105	70		10				

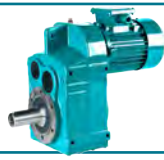


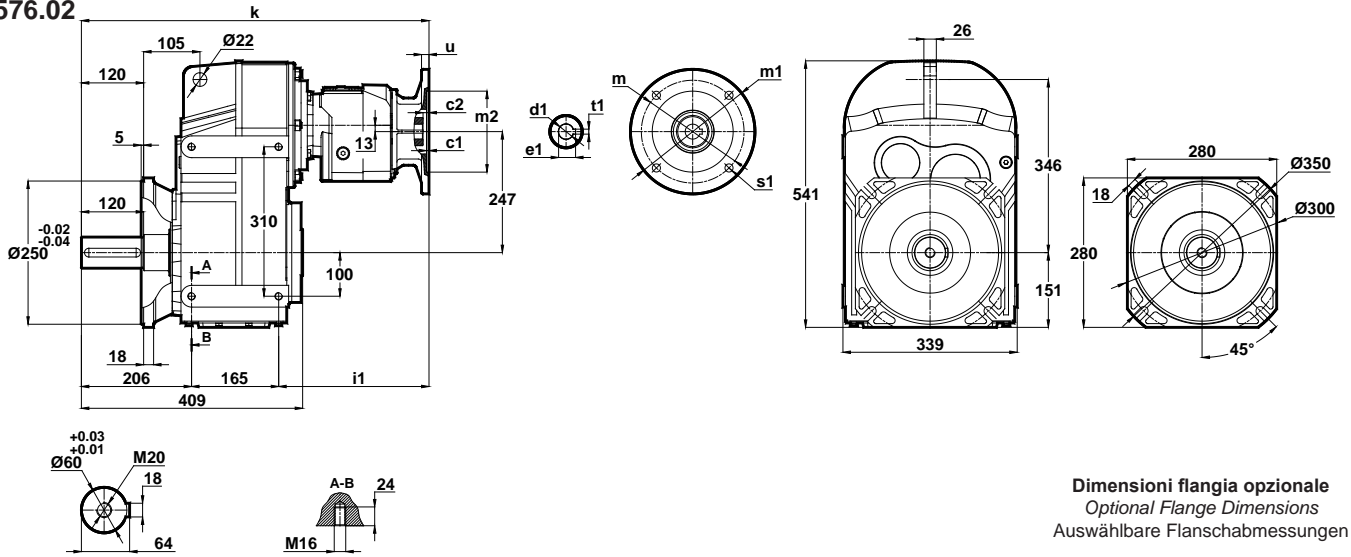
Tabelle dimensionali

Dimension Pages

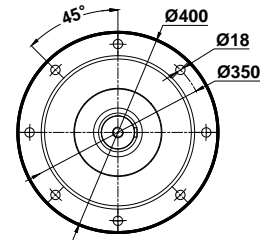
Abmessungsseiten

Foro di centraggio filettato secondo DIN 332 foglio 2 / Tapped center hole according to DIN 332, sheet 2 / Zentrierung mit Gewinde nach DIN 332, Blatt 2

DN575.02
DN576.02

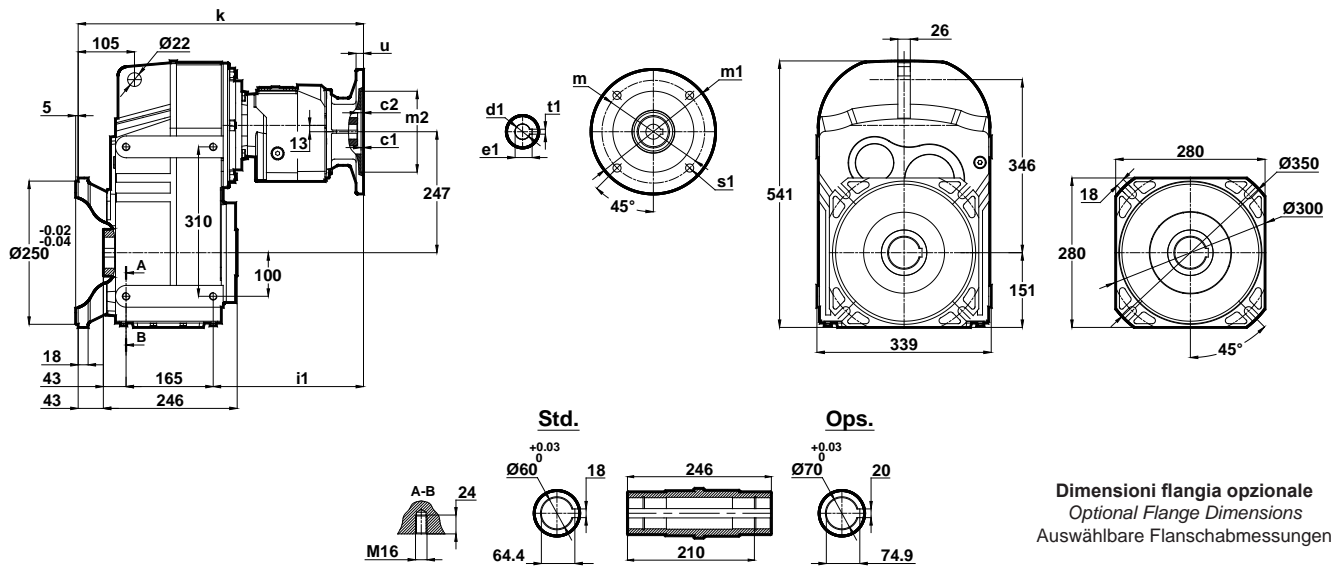


Dimensioni flangia opzionale
Optional Flange Dimensions
Auswählbare Flanschabmessungen

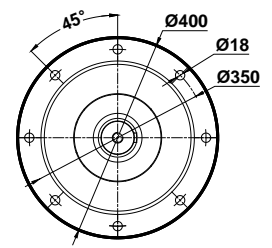


	c1	c2	s1	m	m1	m2(H7)	i1	u	k	d1	t1	e1
63/B5	4	8	9	115	140	95	294	12	666	11	4	12.8
71/B5	4	9	11	130	160	110	265	12	637	14	5	16.3
71/B14	3	8.5	7	85	105	70		10				

DN575.03
DN576.03



Dimensioni flangia opzionale
Optional Flange Dimensions
Auswählbare Flanschabmessungen



	c1	c2	s1	m	m1	m2(H7)	i1	u	k	d1	t1	e1
63/B5	4	8	9	115	140	95	294	12	546	11	4	12.8
71/B5	4	9	11	130	160	110	265	12	517	14	5	16.3
71/B14	3	8.5	7	85	105	70		10				



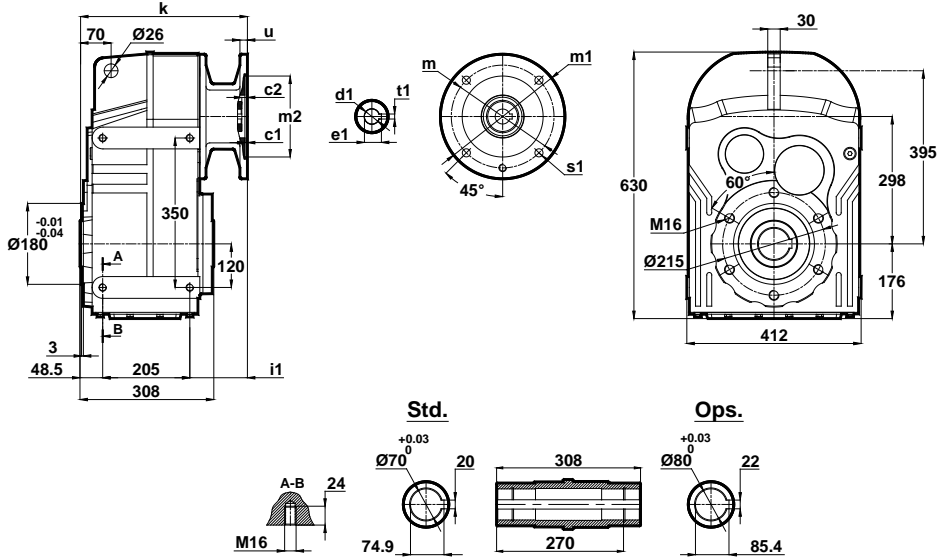
Tabelle dimensionali

Dimension Pages

Abmessungsseiten

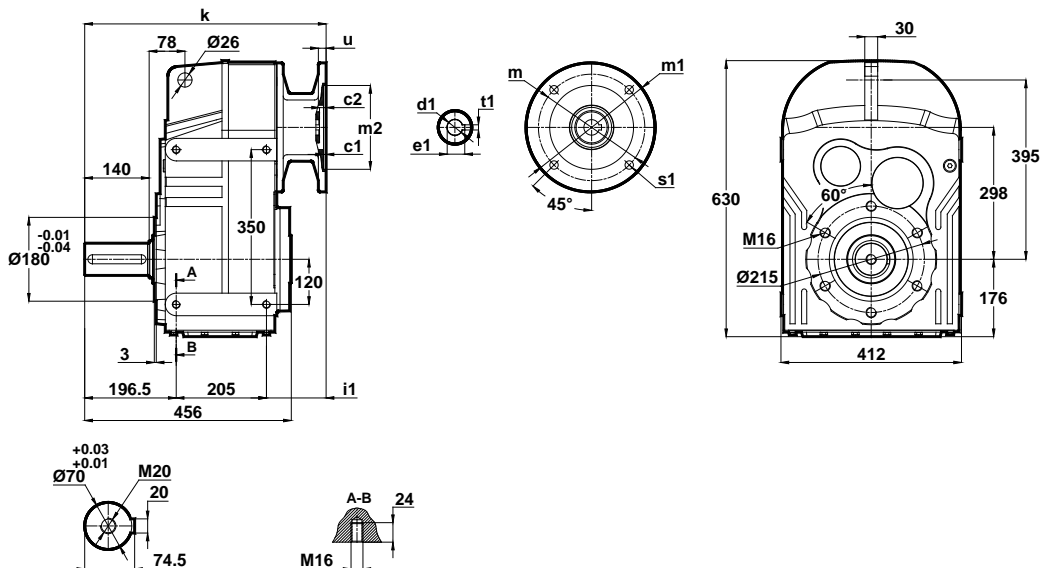
Foro di centraggio filettato secondo DIN 332 foglio 2 / Tapped center hole according to DIN 332, sheet 2 / Zentrierung mit Gewinde nach DIN 332, Blatt 2

DN672.00
DN673.00



	c1	c2	s1	m	m1	m2(H7)	i1	u	k	d1	t1	e1
100/B5	5	20	15	215	250	180	94	15	348	28	8	31.3
112/B5	5	20	15	215	250	180	94	15	348	28	8	31.3
132/B5	5	9	15	265	300	230	115	15	369	38	10	41.3
132/B14	4.5		11	165	200	130						
160/B5	6	10	19	300	350	250	191	18	444	42	12	45.3
180/B5	6	10	19	300	350	250	191	18	444	48	14	51.8
200/B5	6	10	19	350	400	300	211	22	464	55	16	59.3

DN672.01
DN673.01



	c1	c2	s1	m	m1	m2(H7)	i1	u	k	d1	t1	e1
100/B5	5	20	15	215	250	180	94	15	496	28	8	31.3
112/B5	5	20	15	215	250	180	94	15	496	28	8	31.3
132/B5	5	9	15	265	300	230	115	15	517	38	10	41.3
132/B14	4.5		11	165	200	130						
160/B5	6	10	19	300	350	250	191	18	592	42	12	45.3
180/B5	6	10	19	300	350	250	191	18	592	48	14	51.8
200/B5	6	10	19	350	400	300	211	22	612	55	16	59.3



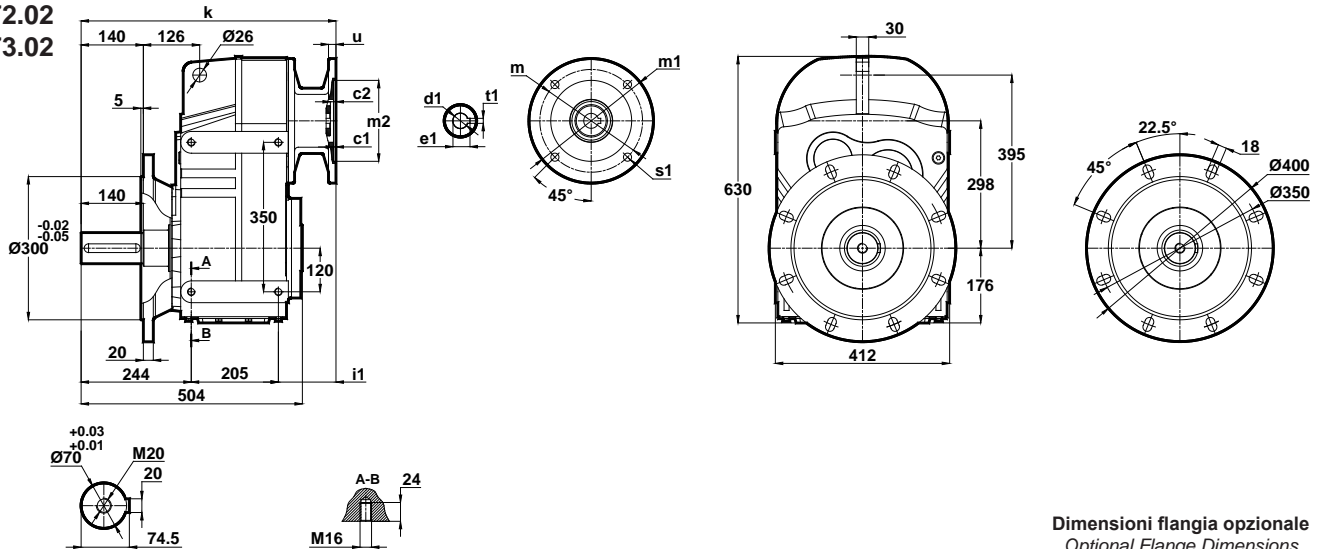
Tabelle dimensionali

Dimension Pages

Abmessungsseiten

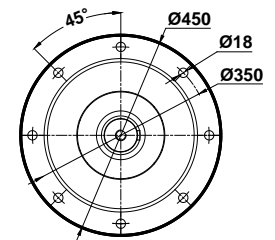
Foro di centraggio filettato secondo DIN 332 foglio 2 / Tapped center hole according to DIN 332, sheet 2 / Zentrierung mit Gewinde nach DIN 332, Blatt 2

DN672.02
DN673.02

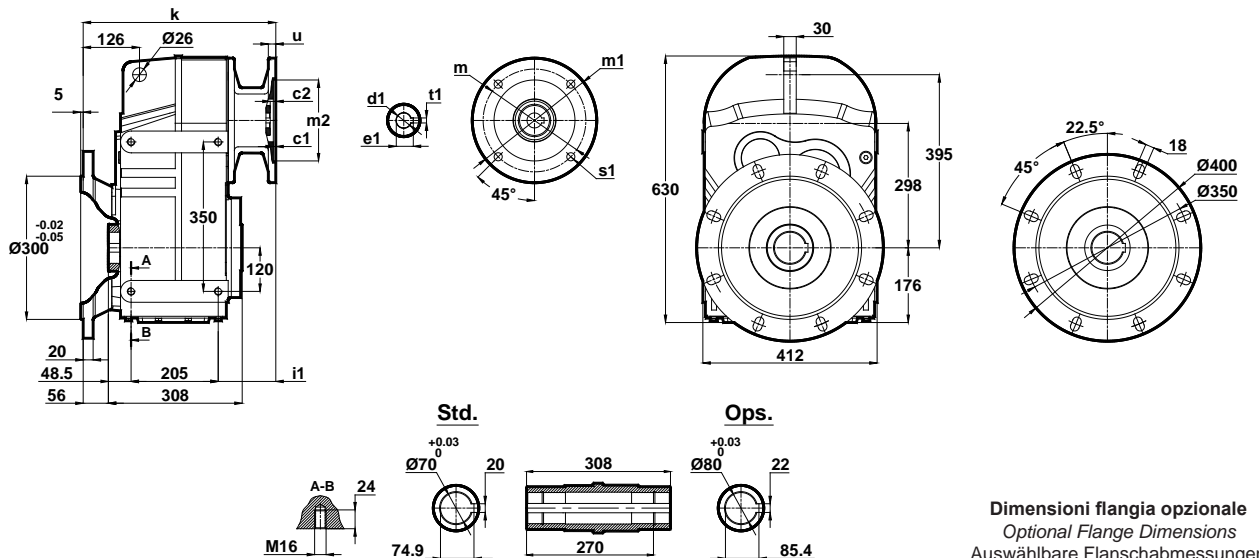


Dimensioni flangia opzionale
Optional Flange Dimensions
Auswählbare Flanschabmessungen

	c1	c2	s1	m	m1	m2(H7)	i1	u	k	d1	t1	e1
100/B5	5	20	15	215	250	180	94	15	544	28	8	31.3
112/B5	5	20	15	215	250	180	94	15	544	28	8	31.3
132/B5	5	9	15	265	300	230	115	15	565	38	10	41.3
132/B14	4.5		11	165	200	130						
160/B5	6	10	19	300	350	250	191	18	640	42	12	45.3
180/B5	6	10	19	300	350	250	191	18	640	48	14	51.8
200/B5	6	10	19	350	400	300	211	22	660	55	16	59.3



DN672.03
DN673.03



Dimensioni flangia opzionale
Optional Flange Dimensions
Auswählbare Flanschabmessungen

	c1	c2	s1	m	m1	m2(H7)	i1	u	k	d1	t1	e1
100/B5	5	20	15	215	250	180	94	15	404	28	8	31.3
112/B5	5	20	15	215	250	180	94	15	404	28	8	31.3
132/B5	5	9	15	265	300	230	115	15	425	38	10	41.3
132/B14	4.5		11	165	200	130						
160/B5	6	10	19	300	350	250	191	18	500	42	12	45.3
180/B5	6	10	19	300	350	250	191	18	500	48	14	51.8
200/B5	6	10	19	350	400	300	211	22	520	55	16	59.3

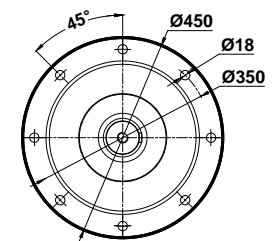




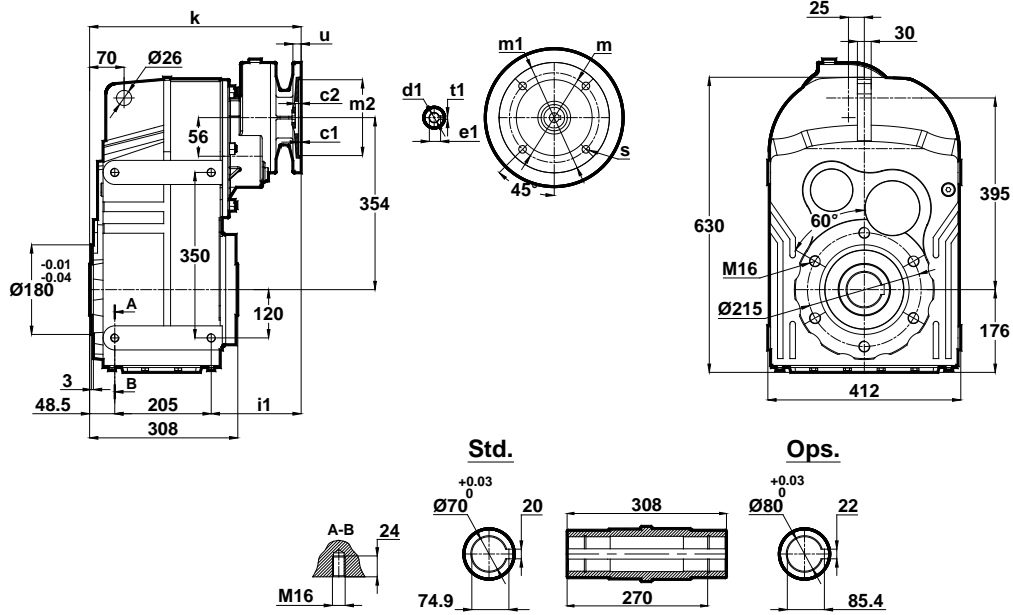
Tabelle dimensionali

Dimension Pages

Abmessungsseiten

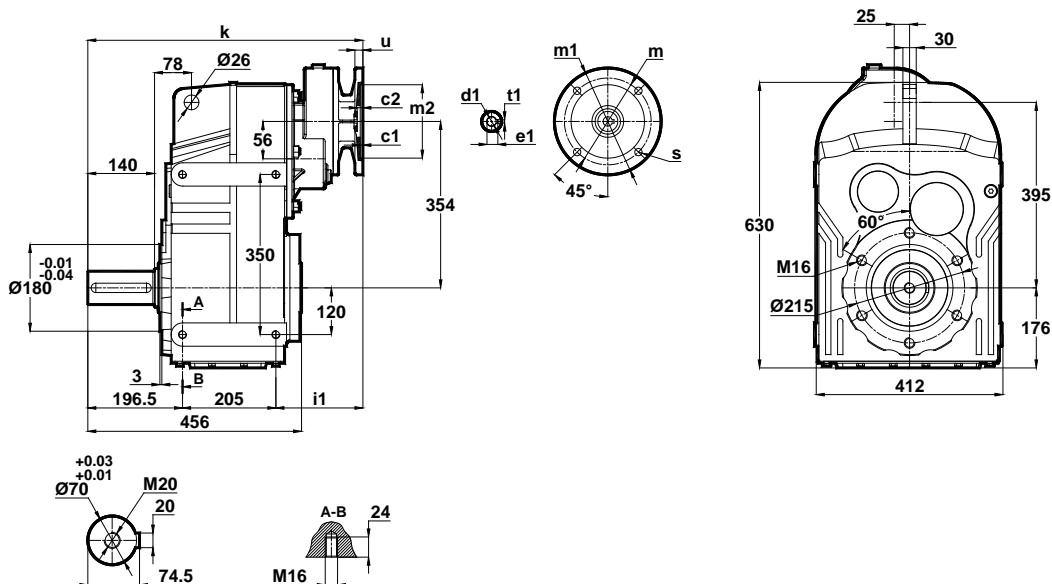
Foro di centraggio filettato secondo DIN 332 foglio 2 / Tapped center hole according to DIN 332, sheet 2 / Zentrierung mit Gewinde nach DIN 332, Blatt 2

DN674.00



	c1	c2	s1	m	m1	m2(H7)	i1	u	k	d1	t1	e1
71/B5	4	9	11	130	160	110	174	12	428	14	5	16.3
80/B5	4	9	12	165	200	130	174	12	428	19	6	21.8
80/B14	4	9	7	100	120	80	174	12	428	19	6	21.8
90/B5	4	9	12	165	200	130	174	12	428	24	8	27.3
90/B14	4	9	9	115	140	95	174	12	428	24	8	26.3

DN674.01



	c1	c2	s1	m	m1	m2(H7)	i1	u	k	d1	t1	e1
71/B5	4	9	11	130	160	110	174	12	576	14	5	16.3
80/B5	4	9	12	165	200	130	174	12	576	19	6	21.8
80/B14	4	9	7	100	120	80	174	12	576	19	6	21.8
90/B5	4	9	12	165	200	130	174	12	576	24	8	27.3
90/B14	4	9	9	115	140	95	174	12	576	24	8	26.3



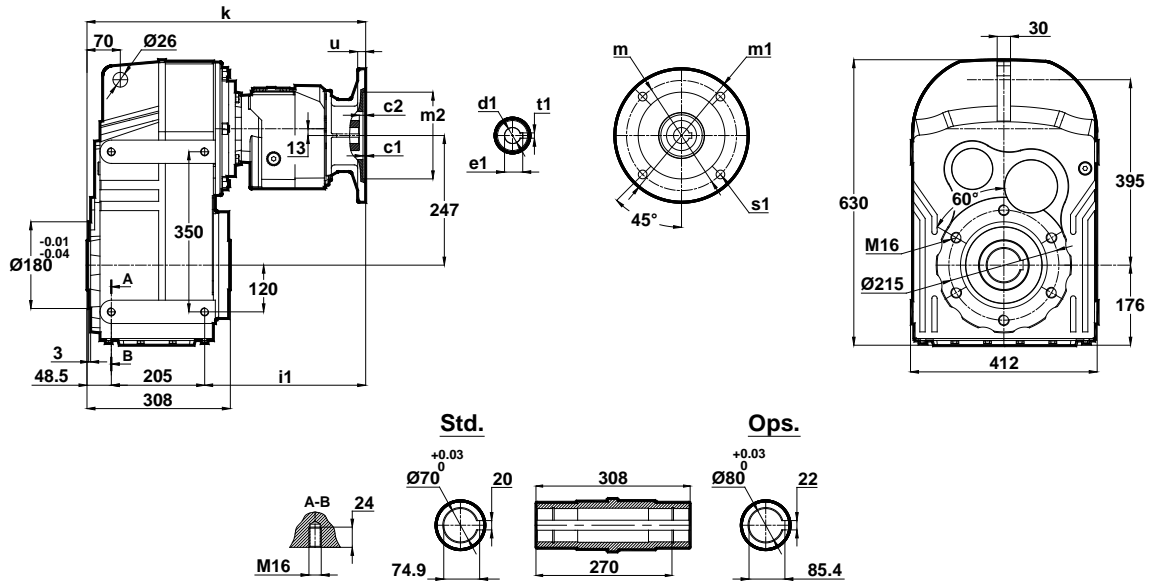
Tabelle dimensionali

Dimension Pages

Abmessungsseiten

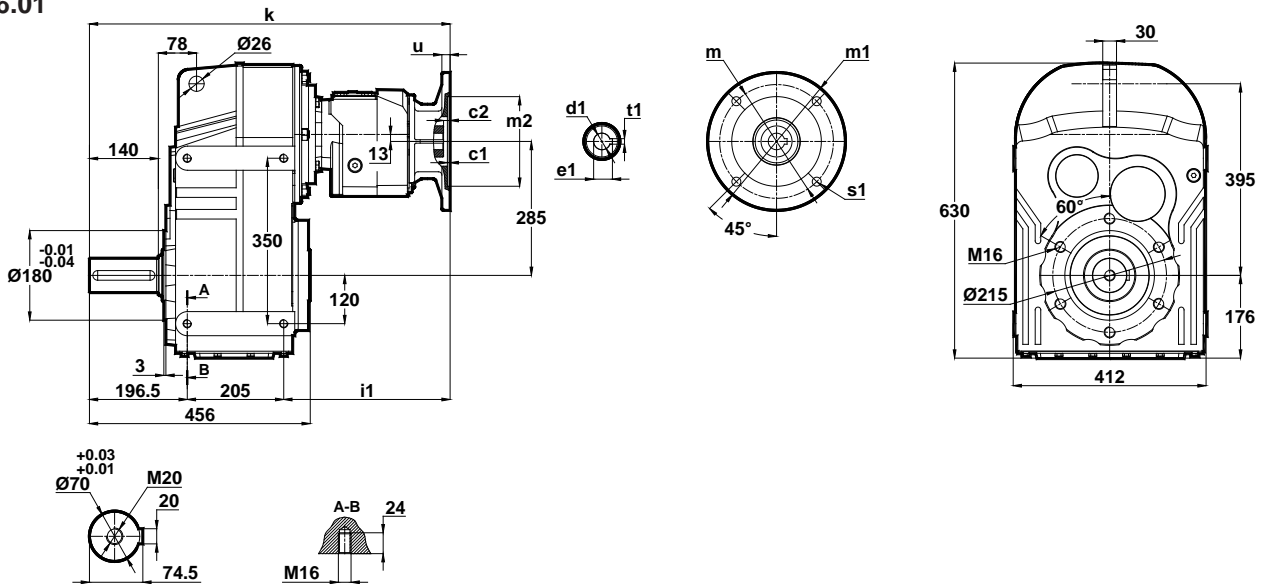
Foro di centraggio filettato secondo DIN 332 foglio 2 / Tapped center hole according to DIN 332, sheet 2 / Zentrierung mit Gewinde nach DIN 332, Blatt 2

DN675.00
DN676.00



	c1	c2	s1	m	m1	m2(H7)	i1	u	k	d1	t1	e1
63/B5	4	8	9	115	140	95	304	12	558	11	4	12.8
71/B5	4	9	11	130	160	110	275	12	529	14	5	16.3
71/B14	3	8.5	7	85	105	70	70	10	529	14	5	16.3
80/B5	4	5	12	165	200	130	304	12	558	19	6	21.8
80/B14	4	5	7	100	120	80	304	12	558	19	6	21.8

DN675.01
DN676.01



	c1	c2	s1	m	m1	m2(H7)	i1	u	k	d1	t1	e1
63/B5	4	8	9	115	140	95	304	12	706	11	4	12.8
71/B5	4	9	11	130	160	110	275	12	677	14	5	16.3
71/B14	3	8.5	7	85	105	70	70	10	677	14	5	16.3
80/B5	4	5	12	165	200	130	304	12	706	19	6	21.8
80/B14	4	5	7	100	120	80	304	12	706	19	6	21.8



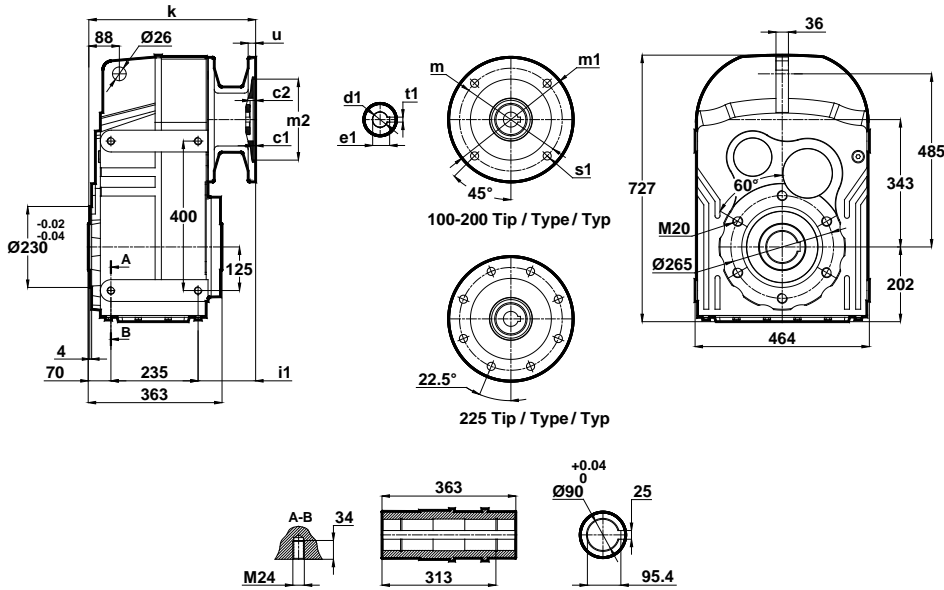
Tabelle dimensionali

Dimension Pages

Abmessungsseiten

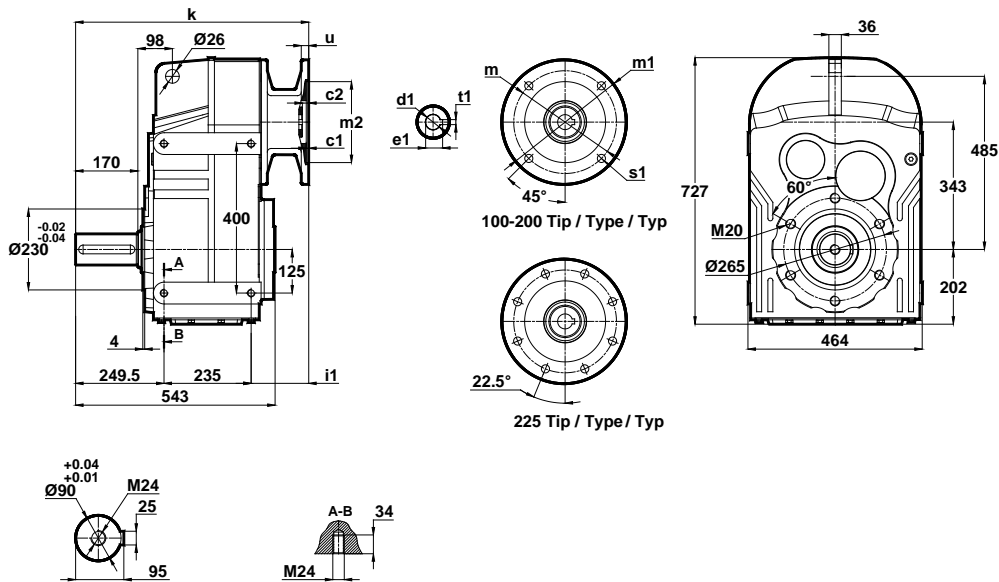
Foro di centraggio filettato secondo DIN 332 foglio 2 / Tapped center hole according to DIN 332, sheet 2 / Zentrierung mit Gewinde nach DIN 332, Blatt 2

DN772.00
DN773.00



	c1	c2	s1	m	m1	m2(H7)	i1	u	k	d1	t1	e1
100/B5	5	15	15	215	250	180	85	15	390	28	8	31.3
112/B5	5	15	15	215	250	180	85	15	390	28	8	31.3
132/B5	5	9	15	265	300	230	100	15	405	38	10	41.3
132/B14	4.5	9	15	165	200	130	100	15	405	38	10	41.3
160/B5	6	10	19	300	350	250	175	20	480	42	12	45.3
180/B5	6	10	19	300	350	250	175	20	480	48	14	51.8
200/B5	6	10	19	350	400	300	196	22	500	55	16	59.3
225/B5	6	10	19	450	450	350	249	24	553	60	18	64.4

DN772.01
DN773.01



	c1	c2	s1	m	m1	m2(H7)	i1	u	k	d1	t1	e1
100/B5	5	15	15	215	250	180	85	15	570	28	8	31.3
112/B5	5	15	15	215	250	180	85	15	570	28	8	31.3
132/B5	5	9	15	265	300	230	100	15	585	38	10	41.3
132/B14	4.5	9	15	165	200	130	100	15	585	38	10	41.3
160/B5	6	10	19	300	350	250	175	20	660	42	12	45.3
180/B5	6	10	19	300	350	250	175	20	660	48	14	51.8
200/B5	6	10	19	350	400	300	196	22	680	55	16	59.3
225/B5	6	10	19	450	450	350	249	24	733	60	18	64.4

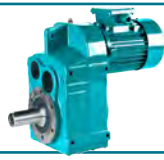


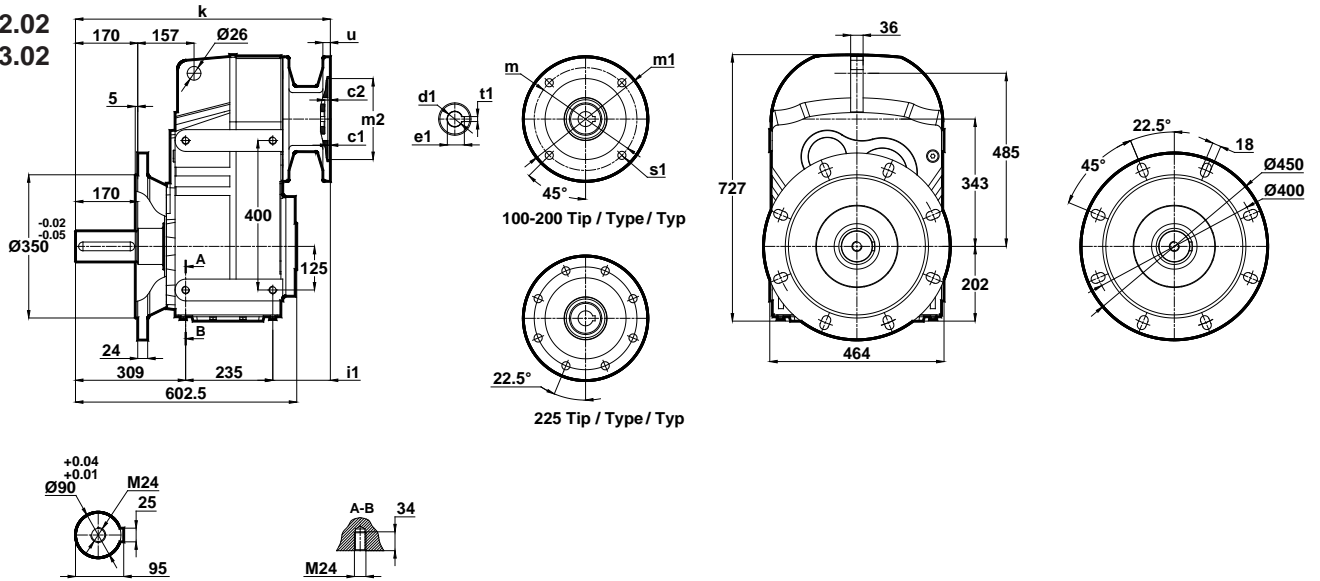
Tabelle dimensionali

Dimension Pages

Abmessungsseiten

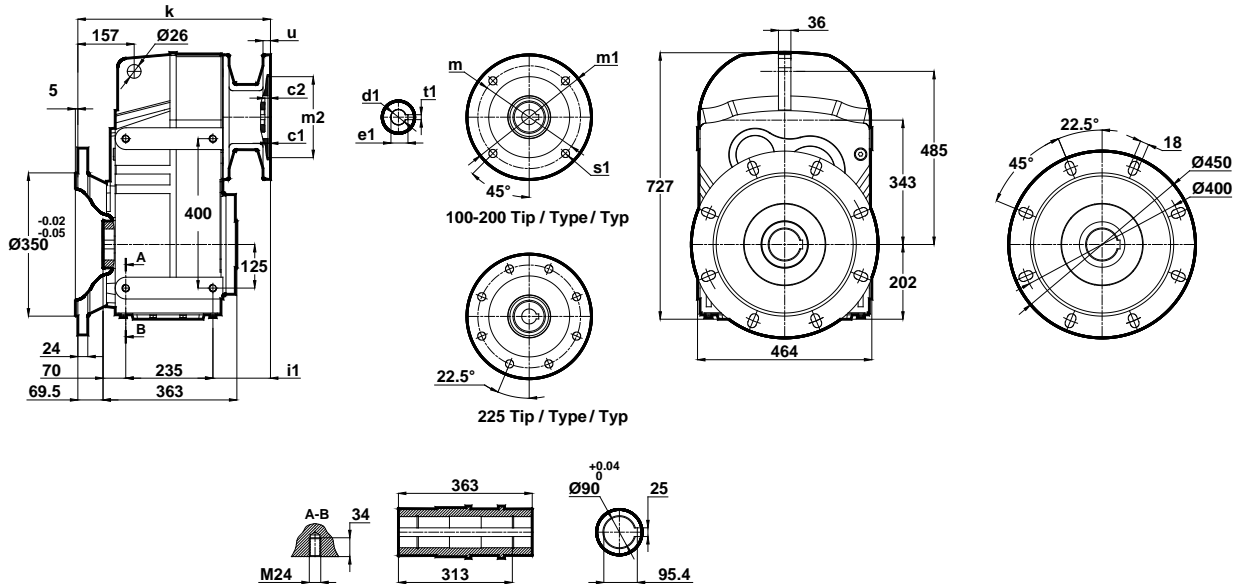
Foro di centraggio filettato secondo DIN 332 foglio 2 / Tapped center hole according to DIN 332, sheet 2 / Zentrierung mit Gewinde nach DIN 332, Blatt 2

DN772.02
DN773.02



	c1	c2	s1	m	m1	m2(H7)	i1	u	k	d1	t1	e1
100/B5	5	15	15	215	250	180	85	15	630	28	8	31.3
112/B5	5	15	15	215	250	180	85	15	630	28	8	31.3
132/B5	5	9	15	265	300	230	100	15	645	38	10	41.3
132/B14	4.5			165	200	130						
160/B5	6	10	19	300	350	250	175	20	720	42	12	45.3
180/B5	6	10	19	300	350	250	175	20	720	48	14	51.8
200/B5	6	10	19	350	400	300	196	22	740	55	16	59.3
225/B5	6	10	19	450	450	350	249	24	793	60	18	64.4

DN772.03
DN773.03



	c1	c2	s1	m	m1	m2(H7)	i1	u	k	d1	t1	e1
100/B5	5	15	15	215	250	180	85	15	460	28	8	31.3
112/B5	5	15	15	215	250	180	85	15	460	28	8	31.3
132/B5	5	9	15	265	300	230	100	15	475	38	10	41.3
132/B14	4.5			165	200	130						
160/B5	6	10	19	300	350	250	175	20	550	42	12	45.3
180/B5	6	10	19	300	350	250	175	20	550	48	14	51.8
200/B5	6	10	19	350	400	300	196	22	570	55	16	59.3
225/B5	6	10	19	450	450	350	249	24	623	60	18	64.4

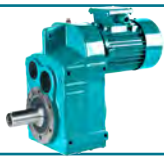


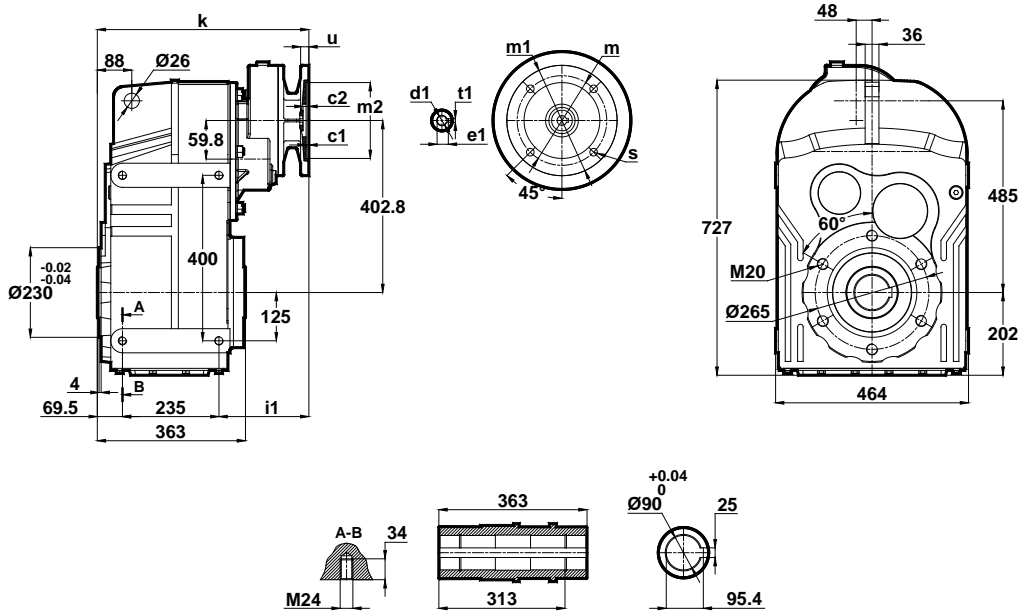
Tabelle dimensionali

Dimension Pages

Abmessungsseiten

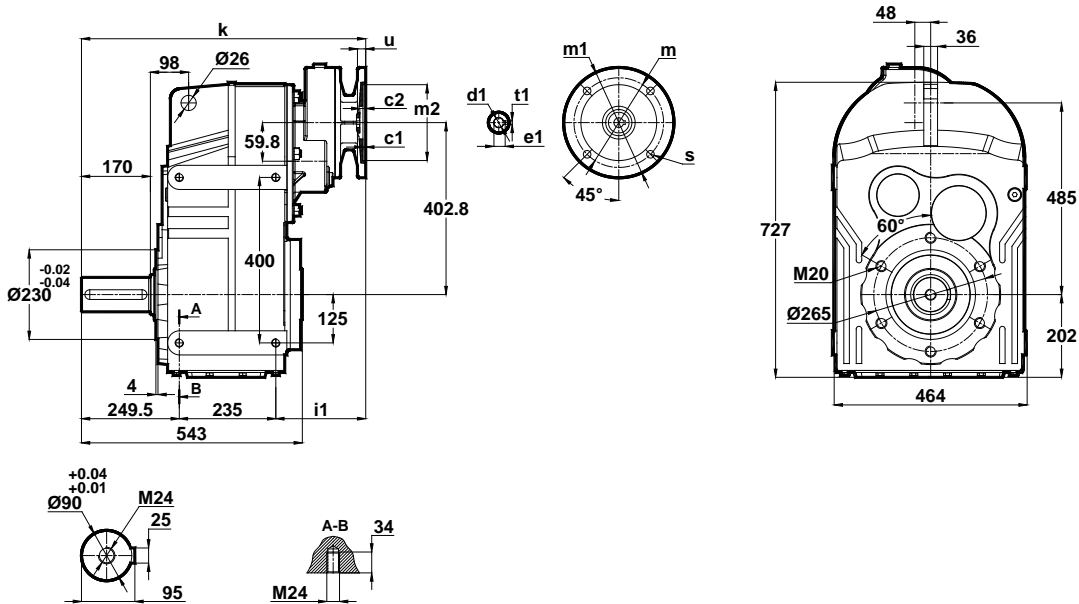
Foro di centraggio filettato secondo DIN 332 foglio 2 / Tapped center hole according to DIN 332, sheet 2 / Zentrierung mit Gewinde nach DIN 332, Blatt 2

DN774.00



	c1	c2	s1	m	m1	m2(H7)	i1	u	k	d1	t1	e1
80/B5	4	5	12	162	200	130	175	12	480	19	6	21.8
90/B5 90/B14	4	5	12 9	165 115	200 140	130 95	175	12	480	24	8	27.3
100/B5 100/B14	5 4	9	15 9	215 130	250 160	180 110	194	15	498	28	8	31.3

DN774.01



	c1	c2	s1	m	m1	m2(H7)	i1	u	k	d1	t1	e1
80/B5	4	5	12	162	200	130	175	12	660	19	6	21.8
90/B5 90/B14	4	5	12 9	165 115	200 140	130 95	175	12	660	24	8	27.3
100/B5 100/B14	5 4	9	15 9	215 130	250 160	180 110	194	15	678	28	8	31.3



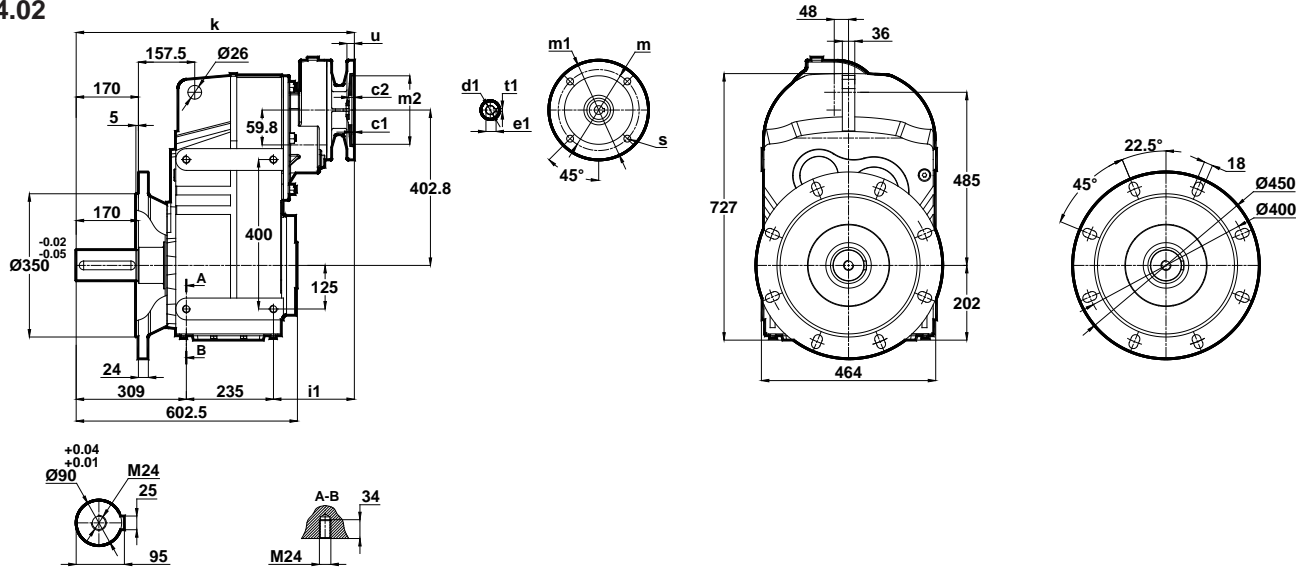
Tabelle dimensionali

Dimension Pages

Abmessungsseiten

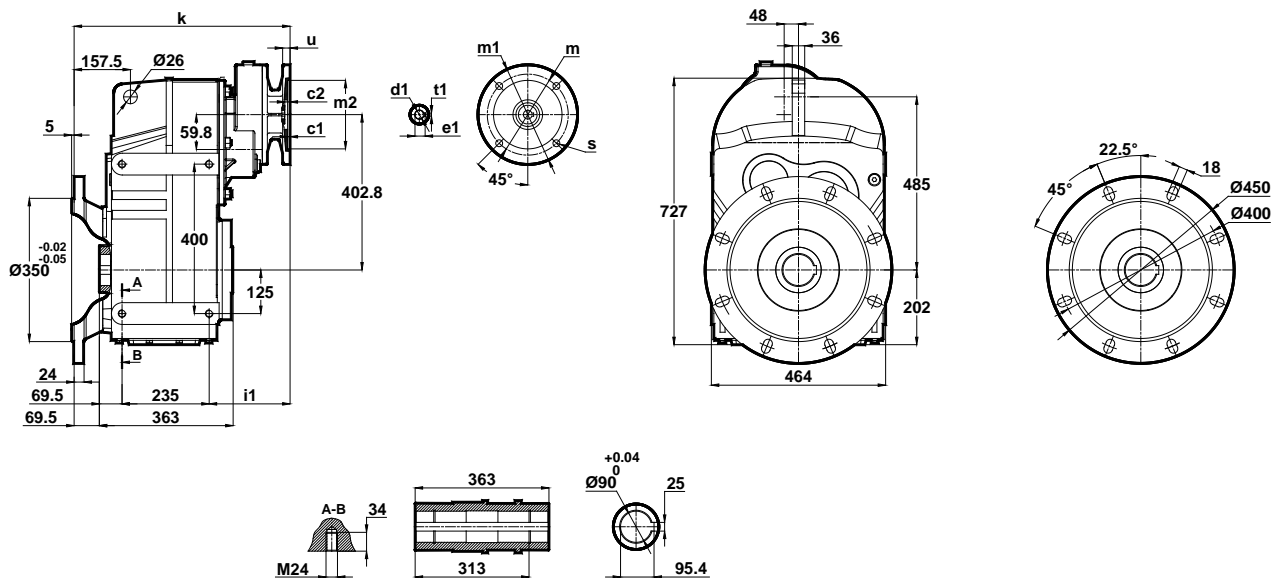
Foro di centraggio filettato secondo DIN 332 foglio 2 / Tapped center hole according to DIN 332, sheet 2 / Zentrierung mit Gewinde nach DIN 332, Blatt 2

DN774.02



	c1	c2	s1	m	m1	m2(H7)	i1	u	k	d1	t1	e1
80/B5	4	5	12	162	200	130	175	12	720	19	6	21.8
90/B5	4	5	12	165	200	130	175	12	720	24	8	27.3
90/B14	4	5	9	115	140	95	175	12	720	24	8	27.3
100/B5	5	9	15	215	250	180	194	15	738	28	8	31.3
100/B14	4	9	9	130	160	110	194	15	738	28	8	31.3

DN774.03



	c1	c2	s1	m	m1	m2(H7)	i1	u	k	d1	t1	e1
80/B5	4	5	12	162	200	130	175	12	550	19	6	21.8
90/B5	4	5	12	165	200	130	175	12	550	24	8	27.3
90/B14	4	5	9	115	140	95	175	12	550	24	8	27.3
100/B5	5	9	15	215	250	180	194	15	568	28	8	31.3
100/B14	4	9	9	130	160	110	194	15	568	28	8	31.3



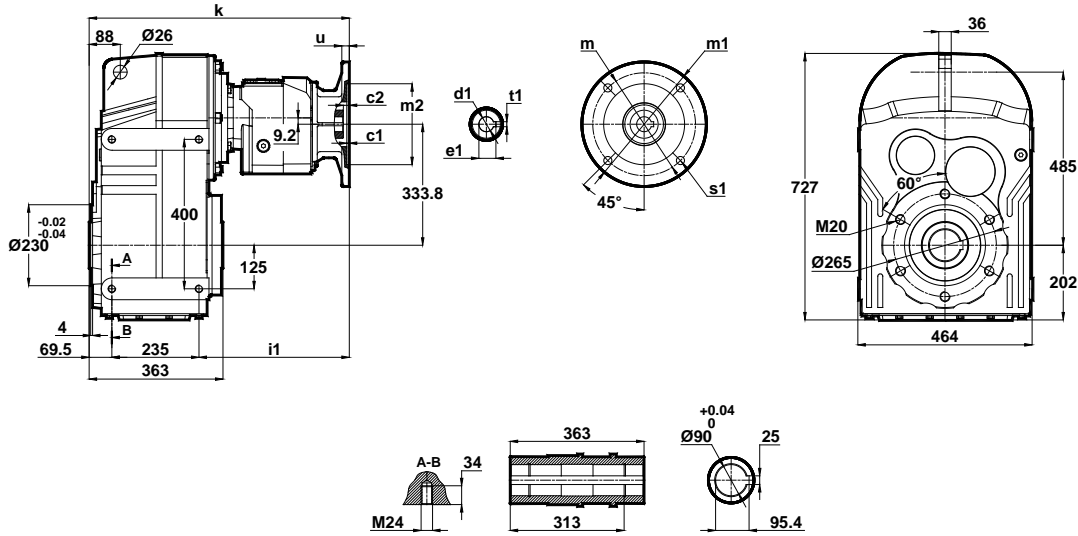
Tabelle dimensionali

Dimension Pages

Abmessungsseiten

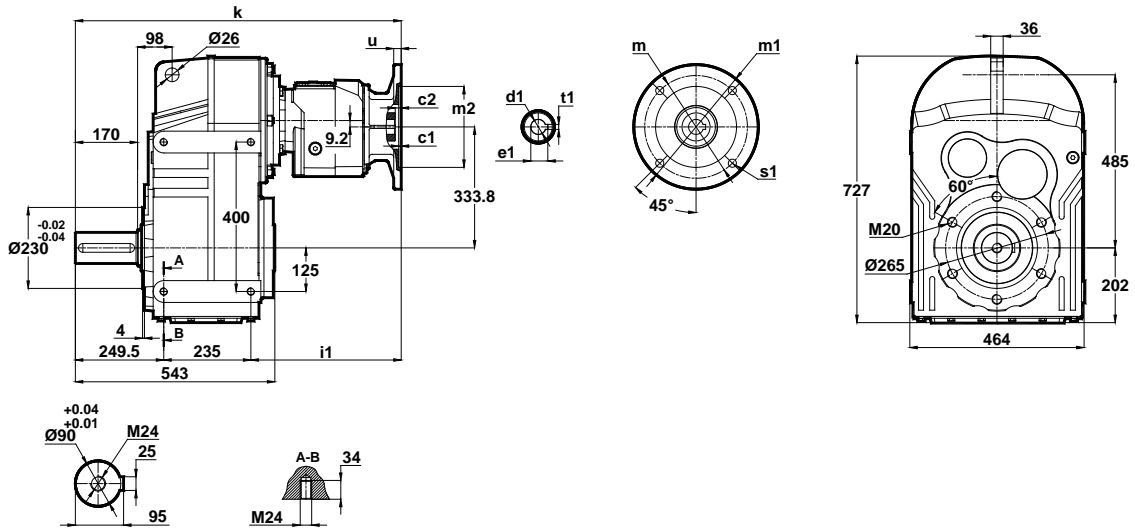
Foro di centraggio filettato secondo DIN 332 foglio 2 / Tapped center hole according to DIN 332, sheet 2 / Zentrierung mit Gewinde nach DIN 332, Blatt 2

DN775.00
DN776.00



	c1	c2	s1	m	m1	m2(H7)	i1	u	k	d1	t1	e1
71/B5	4	9	11	130	160	110	326	12	630	14	5	16.3
80/B5	4	9	12	165	200	130	326	12	630	19	6	21.8
80/B14			7	100	120	80						
90/B5	4	9	12	165	200	130	326	12	630	24	8	27.3
90/B14			9	115	140	95						

DN775.01
DN776.01



	c1	c2	s1	m	m1	m2(H7)	i1	u	k	d1	t1	e1
71/B5	4	9	11	130	160	110	326	12	810	14	5	16.3
80/B5	4	9	12	165	200	130	326	12	810	19	6	21.8
80/B14			7	100	120	80						
90/B5	4	9	12	165	200	130	326	12	810	24	8	27.3
90/B14			9	115	140	95						



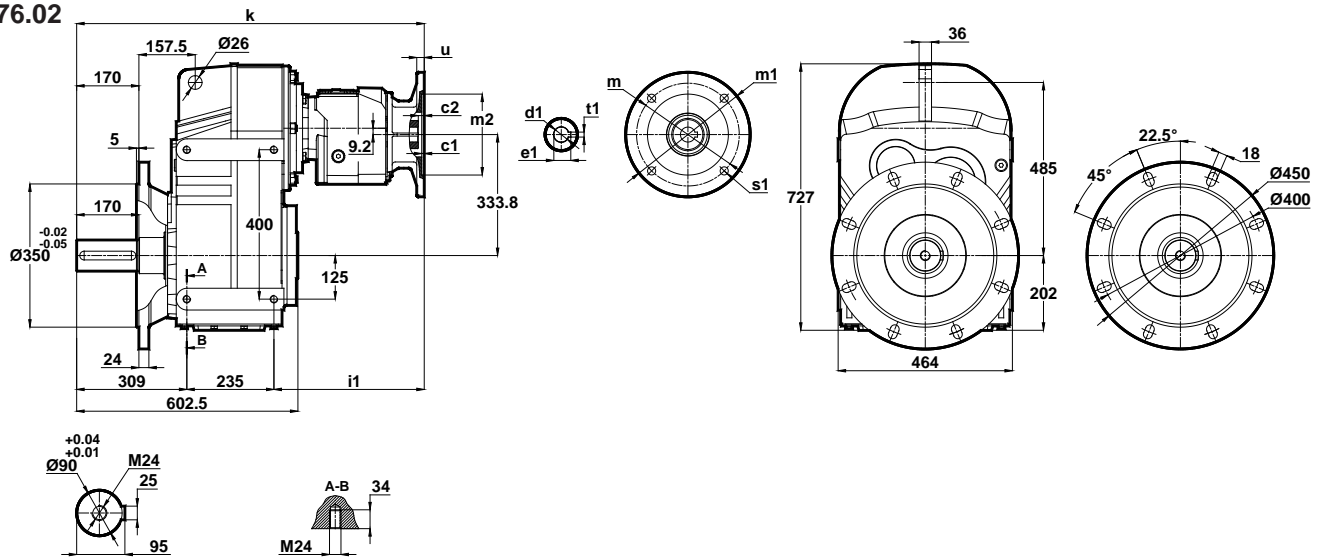
Tabelle dimensionali

Dimension Pages

Abmessungsseiten

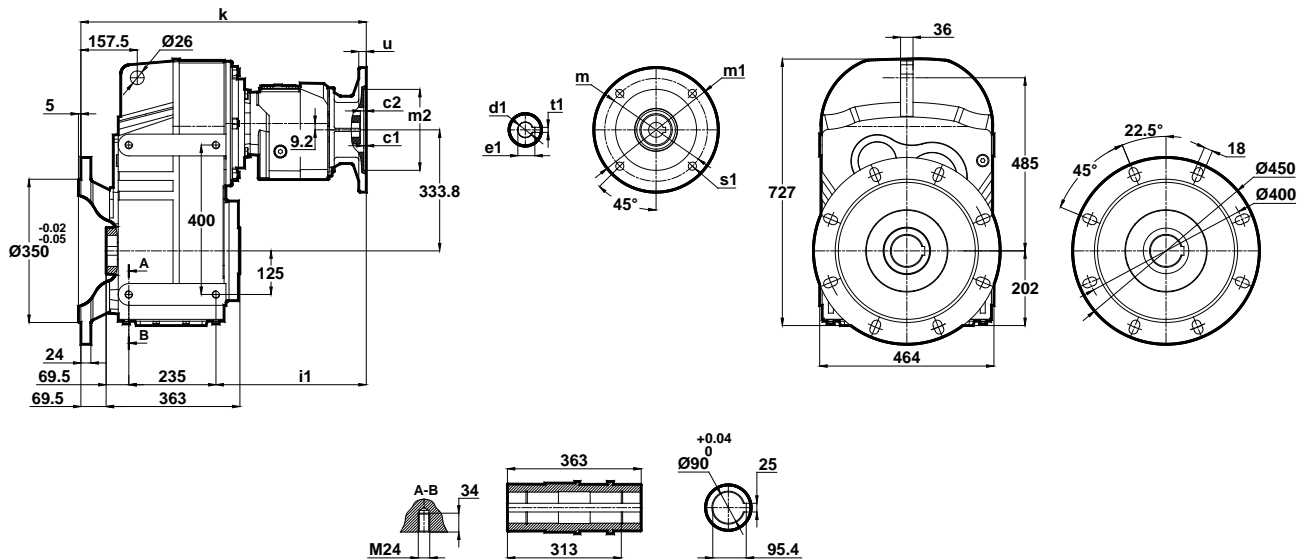
Foro di centraggio filettato secondo DIN 332 foglio 2 / Tapped center hole according to DIN 332, sheet 2 / Zentrierung mit Gewinde nach DIN 332, Blatt 2

DN775.02
DN776.02



	c1	c2	s1	m	m1	m2(H7)	i1	u	k	d1	t1	e1
71/B5	4	9	11	130	160	110	326	12	870	14	5	16.3
80/B5	4	9	12	165	200	130	326	12	870	19	6	21.8
80/B14	4	9	7	100	120	80	326	12	870	19	6	21.8
90/B5	4	9	12	165	200	130	326	12	870	24	8	27.3
90/B14	4	9	9	115	140	95	326	12	870	24	8	26.3

DN775.03
DN776.03



	c1	c2	s1	m	m1	m2(H7)	i1	u	k	d1	t1	e1
71/B5	4	9	11	130	160	110	326	12	700	14	5	16.3
80/B5	4	9	12	165	200	130	326	12	700	19	6	21.8
80/B14	4	9	7	100	120	80	326	12	700	19	6	21.8
90/B5	4	9	12	165	200	130	326	12	700	24	8	27.3
90/B14	4	9	9	115	140	95	326	12	700	24	8	26.3

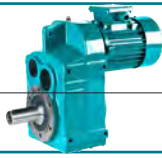


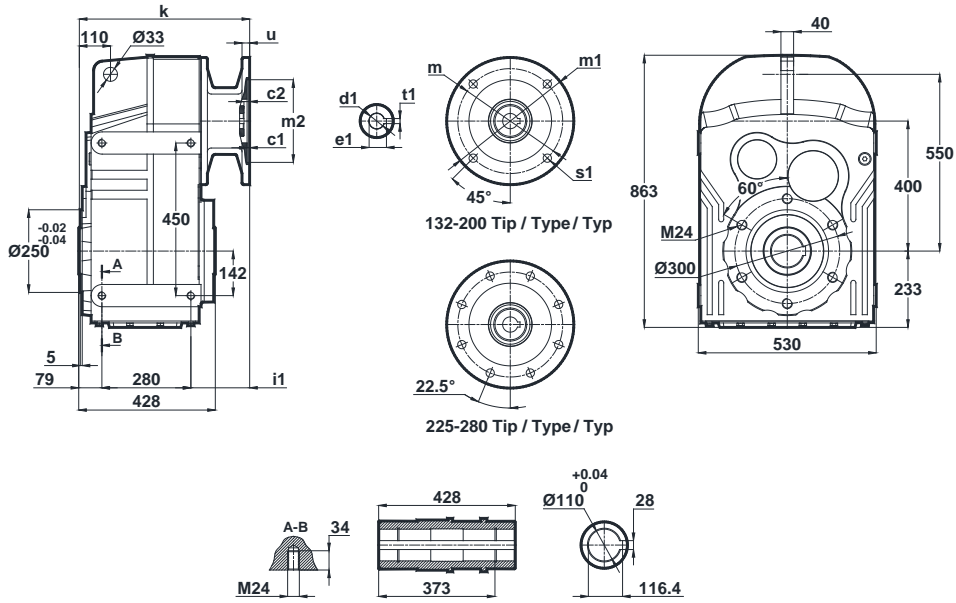
Tabelle dimensionali

Dimension Pages

Abmessungsseiten

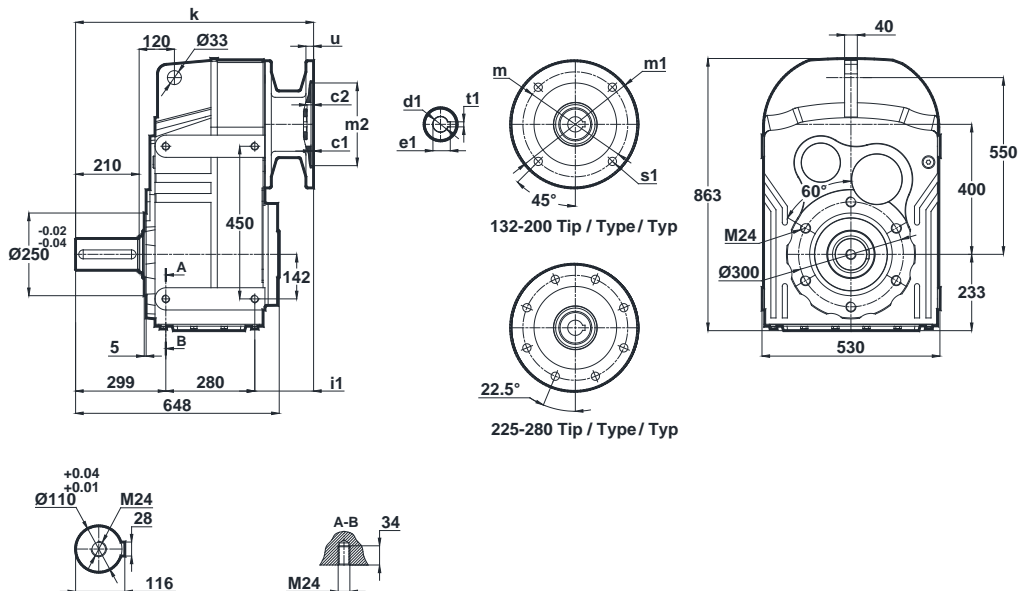
Foro di centraggio filettato secondo DIN 332 foglio 2 / Tapped center hole according to DIN 332, sheet 2 / Zentrierung mit Gewinde nach DIN 332, Blatt 2

DN872.00
DN873.00



	c1	c2	s1	m	m1	m2(H7)	i1	u	k	d1	t1	e1
132/B5	5	14	15	265	300	230	98	15	457	38	10	41.3
160/B5	6	10	19	300	350	250	243	20	602	42	12	45.3
180/B5	6	10	19	300	350	250	243	20	602	48	14	51.8
200/B5	6	10	19	350	400	300	243	22	602	55	16	59.3
225/B5	6	10	19	400	450	350	243	24	602	60	18	64.4
250/B5	6	10	19	500	550	450	243	24	602	65	18	69.4
280/B5	6	10	19	500	550	450	243	24	602	75	20	79.9

DN872.01
DN873.01



	c1	c2	s1	m	m1	m2(H7)	i1	u	k	d1	t1	e1
132/B5	5	14	15	265	300	230	98	15	677	38	10	41.3
160/B5	6	10	19	300	350	250	243	20	822	42	12	45.3
180/B5	6	10	19	300	350	250	243	20	822	48	14	51.8
200/B5	6	10	19	350	400	300	243	22	822	55	16	59.3
225/B5	6	10	19	400	450	350	243	24	822	60	18	64.4
250/B5	6	10	19	500	550	450	243	24	822	65	18	69.4
280/B5	6	10	19	500	550	450	243	24	822	75	20	79.9



Tabelle dimensionali

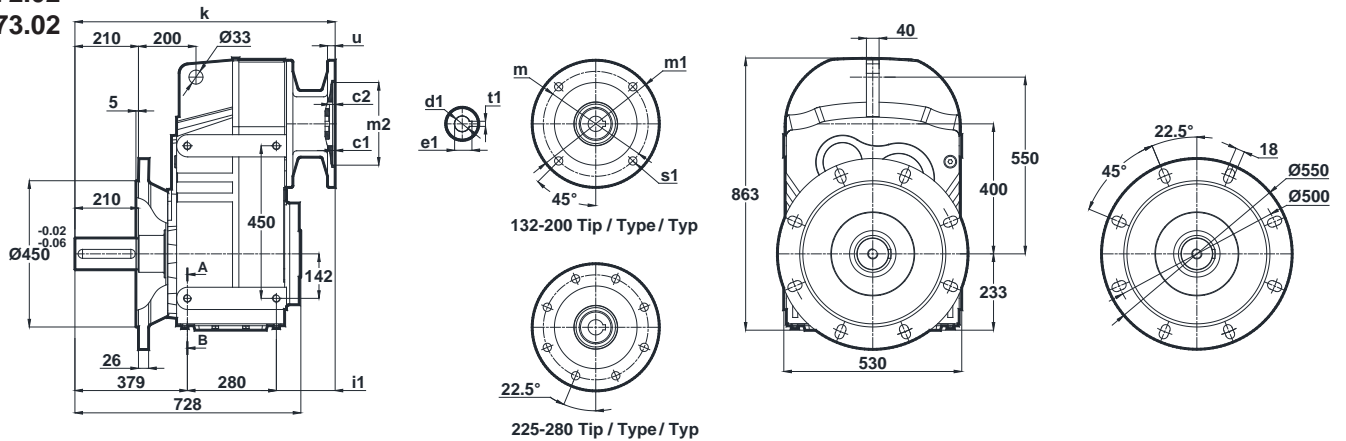
Dimension Pages

Abmessungsseiten

Foro di centraggio filettato secondo DIN 332 foglio 2 / Tapped center hole according to DIN 332, sheet 2 / Zentrierung mit Gewinde nach DIN 332, Blatt 2

DN872.02

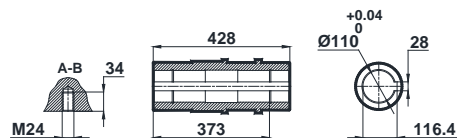
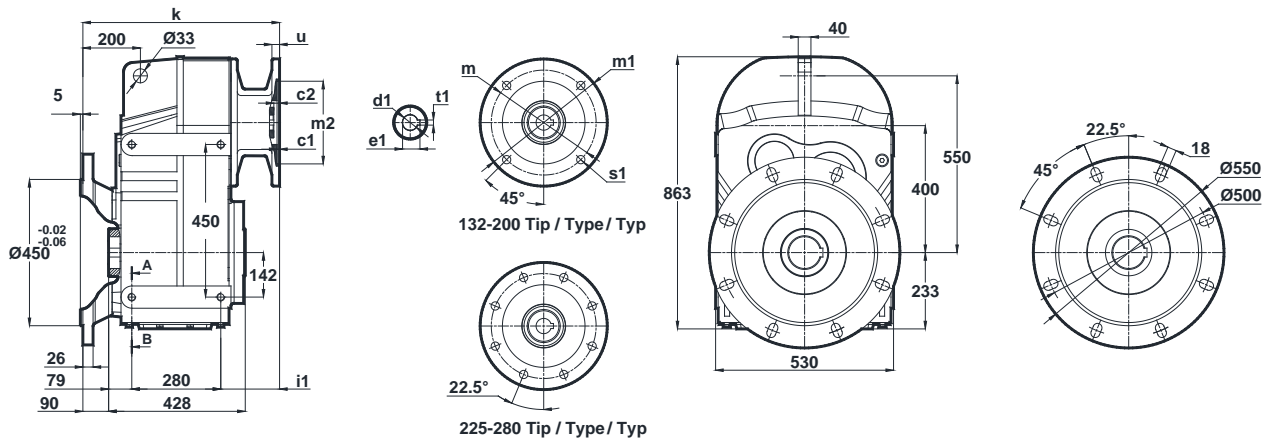
DN873.02



	c1	c2	s1	m	m1	m2(H7)	i1	u	k	d1	t1	e1
132/B5	5	14	15	265	30	230	98	15	757	15	10	41.3
160/B5	6	10	19	300	350	250	243	20	902	42	12	45.3
180/B5	6	10	19	300	350	250	243	20	902	48	14	51.8
200/B5	6	10	19	350	400	300	243	22	902	55	16	59.3
225/B5	6	10	19	400	450	350	243	24	902	60	18	64.4
250/B5	6	10	19	500	550	450	243	24	902	65	18	69.4
280/B5	6	10	19	500	550	450	243	24	902	75	20	79.9

DN872.03

DN873.03



	c1	c2	s1	m	m1	m2(H7)	i1	u	k	d1	t1	e1
132/B5	5	14	15	265	300	230	98	15	547	38	10	41.3
160/B5	6	10	19	300	350	250	243	20	692	42	12	45.3
180/B5	6	10	19	300	350	250	243	20	692	48	14	51.8
200/B5	6	10	19	350	400	300	243	22	692	55	16	59.3
225/B5	6	10	19	400	450	350	243	24	692	60	18	64.4
250/B5	6	10	19	500	550	450	243	24	692	65	18	69.4
280/B5	6	10	19	500	550	450	243	24	692	75	20	79.9

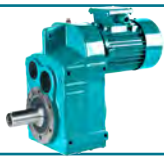


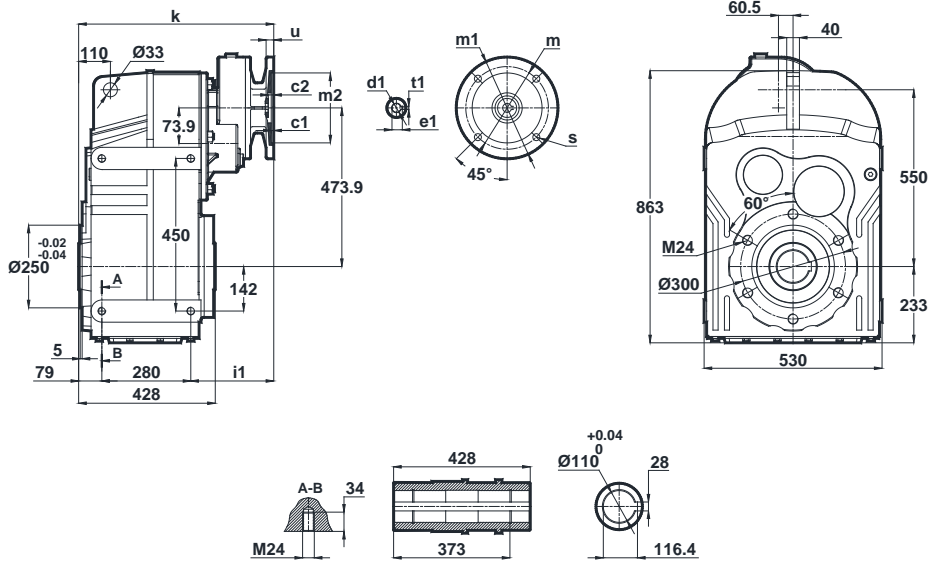
Tabelle dimensionali

Dimension Pages

Abmessungsseiten

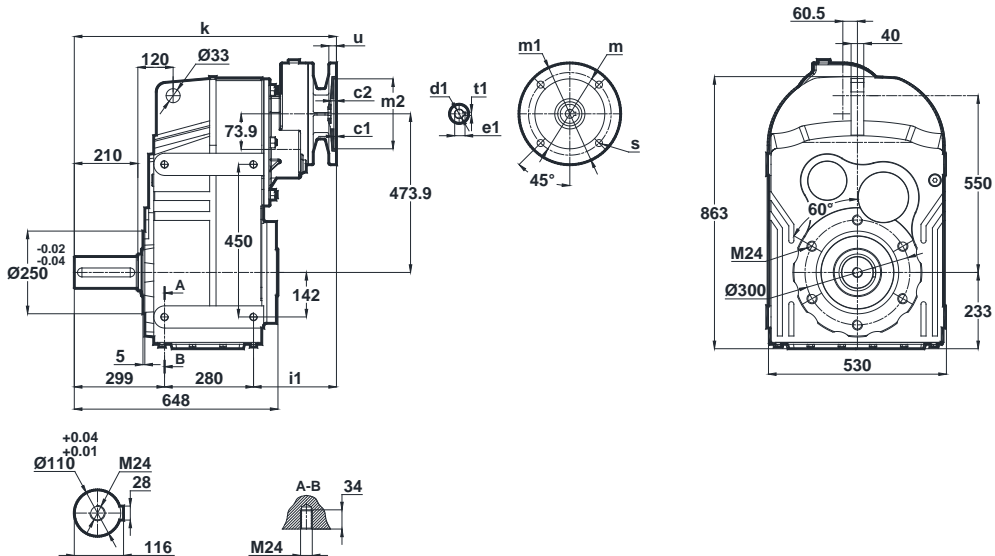
Foro di centraggio filettato secondo DIN 332 foglio 2 / Tapped center hole according to DIN 332, sheet 2 / Zentrierung mit Gewinde nach DIN 332, Blatt 2

DN874.00



	c1	c2	s1	m	m1	m2(H7)	i1	u	k	d1	t1	e1
100/B5	5	20	15	215	250	180	215	15	575	28	8	31.3
112/B5	5	20	15	215	250	180	215	15	575	28	8	31.3
132/B5	5	9	15	265	300	230	236	15	596	38	10	41.3
132/B14	4.5	9	11	165	200	130	236	15	596	38	10	41.3

DN874.01



	c1	c2	s1	m	m1	m2(H7)	i1	u	k	d1	t1	e1
100/B5	5	20	15	215	250	180	215	15	795	28	8	31.3
112/B5	5	20	15	215	250	180	215	15	795	28	8	31.3
132/B5	5	9	15	265	300	230	236	15	816	38	10	41.3
132/B14	4.5	9	11	165	200	130	236	15	816	38	10	41.3



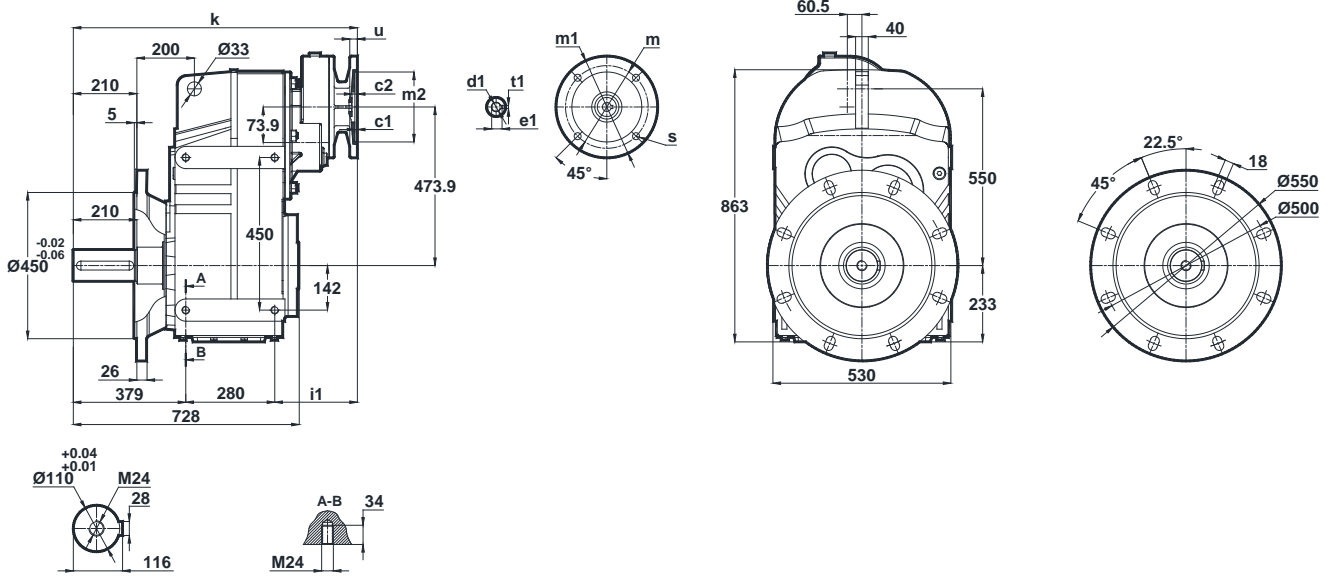
Tabelle dimensionali

Dimension Pages

Abmessungsseiten

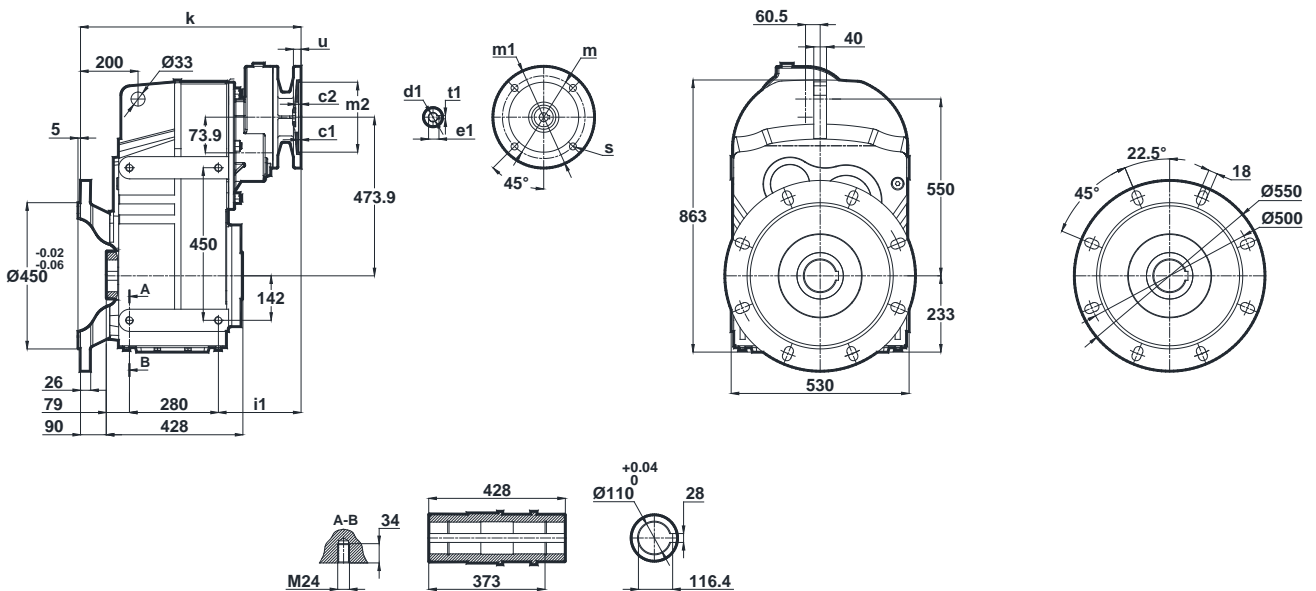
Foro di centraggio filettato secondo DIN 332 foglio 2 / Tapped center hole according to DIN 332, sheet 2 / Zentrierung mit Gewinde nach DIN 332, Blatt 2

DN874.02



	c1	c2	s1	m	m1	m2(H7)	i1	u	k	d1	t1	e1
100/B5	5	20	15	215	250	180	215	15	875	28	8	31.3
112/B5	5	20	15	215	250	180	215	15	875	28	8	31.3
132/B5	5	9	15	265	300	230	236	15	896	38	10	41.3
132/B14	4.5		11	165	200	130						

DN874.03



	c1	c2	s1	m	m1	m2(H7)	i1	u	k	d1	t1	e1
100/B5	5	20	15	215	250	180	215	15	665	28	8	31.3
112/B5	5	20	15	215	250	180	215	15	665	28	8	31.3
132/B5	5	9	15	265	300	230	236	15	686	38	10	41.3
132/B14	4.5		11	165	200	130						

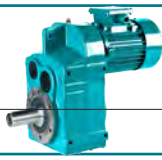


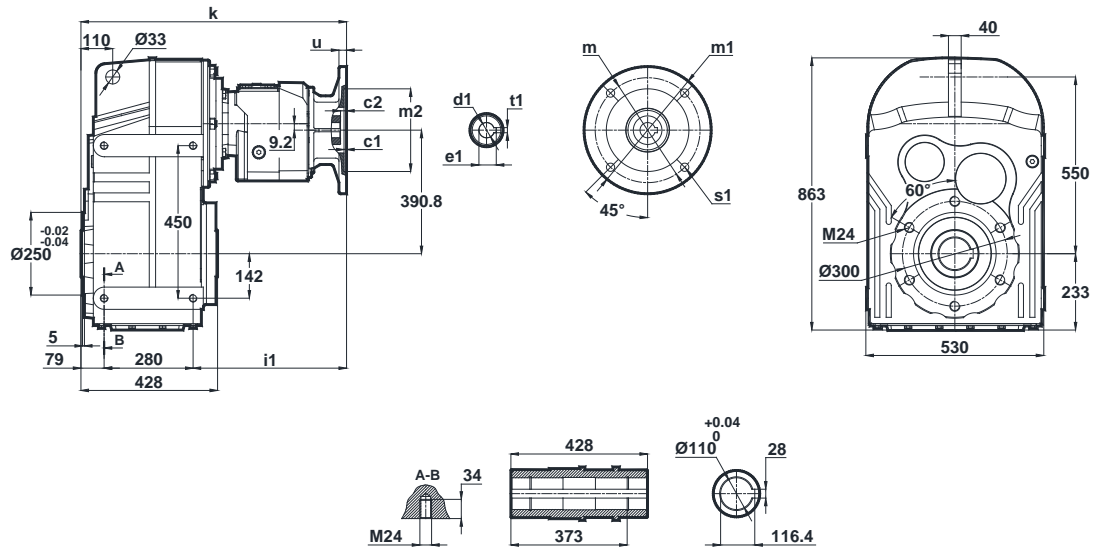
Tabelle dimensionali

Dimension Pages

Abmessungsseiten

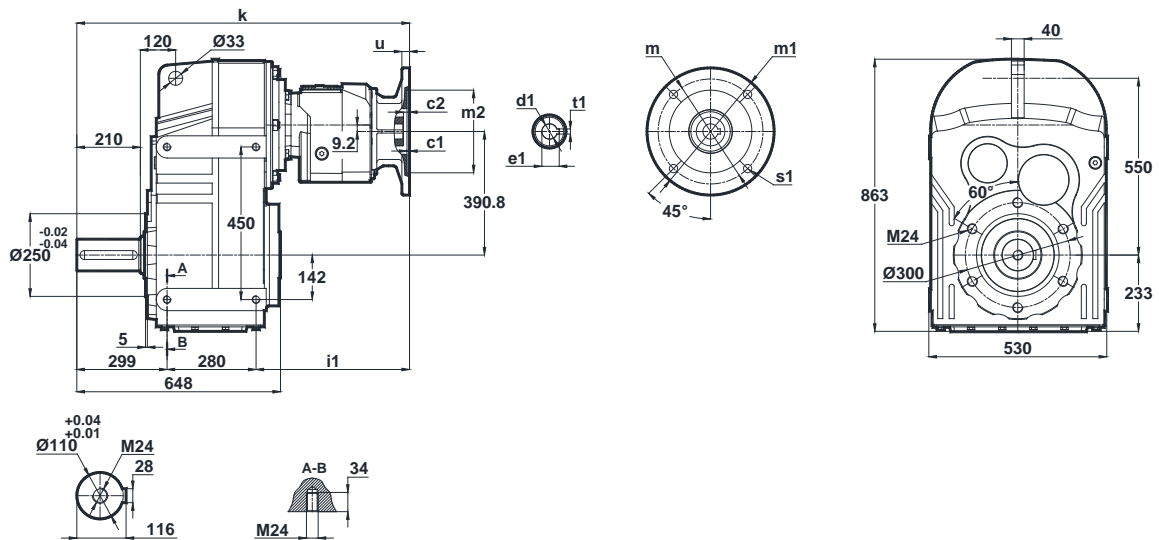
Foro di centraggio filettato secondo DIN 332 foglio 2 / Tapped center hole according to DIN 332, sheet 2 / Zentrierung mit Gewinde nach DIN 332, Blatt 2

DN875.00
DN876.00



	c1	c2	s1	m	m1	m2(H7)	i1	u	k	d1	t1	e1
71/B5	4	9	11	130	160	110	333	12	693	14	5	16.3
80/B5	4	9	12	165	200	130	333	12	693	19	6	21.8
80/B14	4	9	7	100	120	80	333	12	693	19	6	21.8
90/B5	4	9	12	165	200	130	333	12	693	24	8	27.3
90/B14	4	9	9	115	140	95	333	12	693	24	8	26.3
100/B5	5	9	15	215	250	180	350	15	710	28	8	31.3
100/B14	4	9	9	130	160	110	350	15	710	28	8	31.3

DN875.01
DN876.01



	c1	c2	s1	m	m1	m2(H7)	i1	u	k	d1	t1	e1
71/B5	4	9	11	130	160	110	333	12	913	14	5	16.3
80/B5	4	9	12	165	200	130	333	12	913	19	6	21.8
80/B14	4	9	7	100	120	80	333	12	913	19	6	21.8
90/B5	4	9	12	165	200	130	333	12	913	24	8	27.3
90/B14	4	9	9	115	140	95	333	12	913	24	8	26.3
100/B5	5	9	15	215	250	180	350	15	930	28	8	31.3
100/B14	4	9	9	130	160	110	350	15	930	28	8	31.3



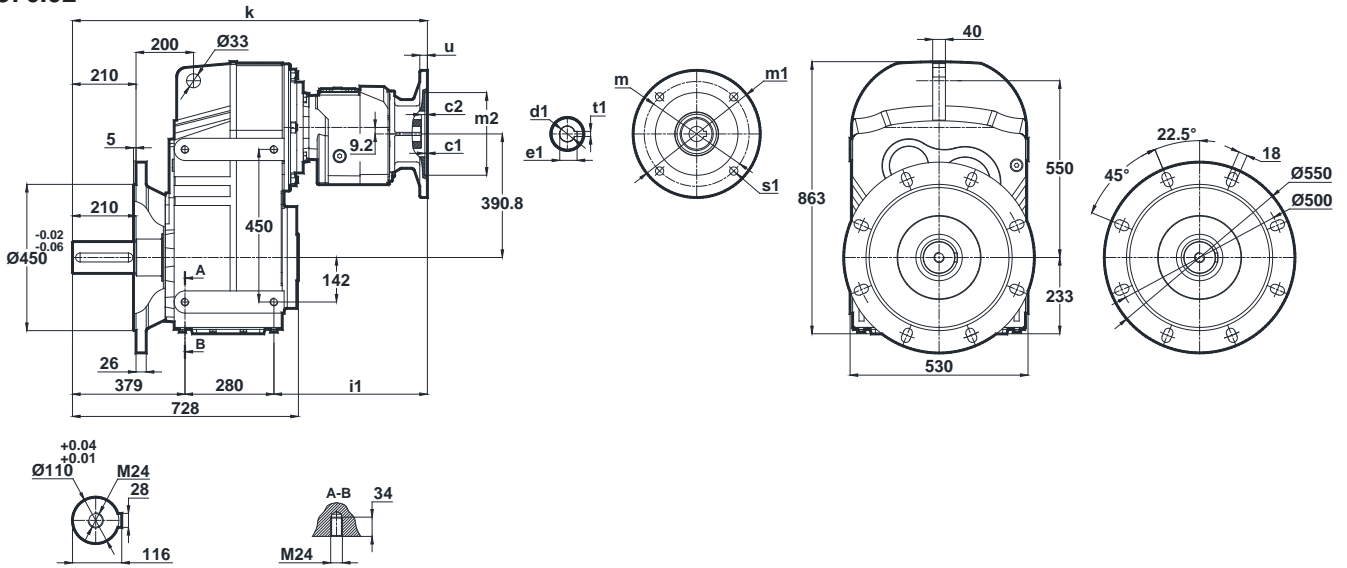
Tabelle dimensionali

Dimension Pages

Abmessungsseiten

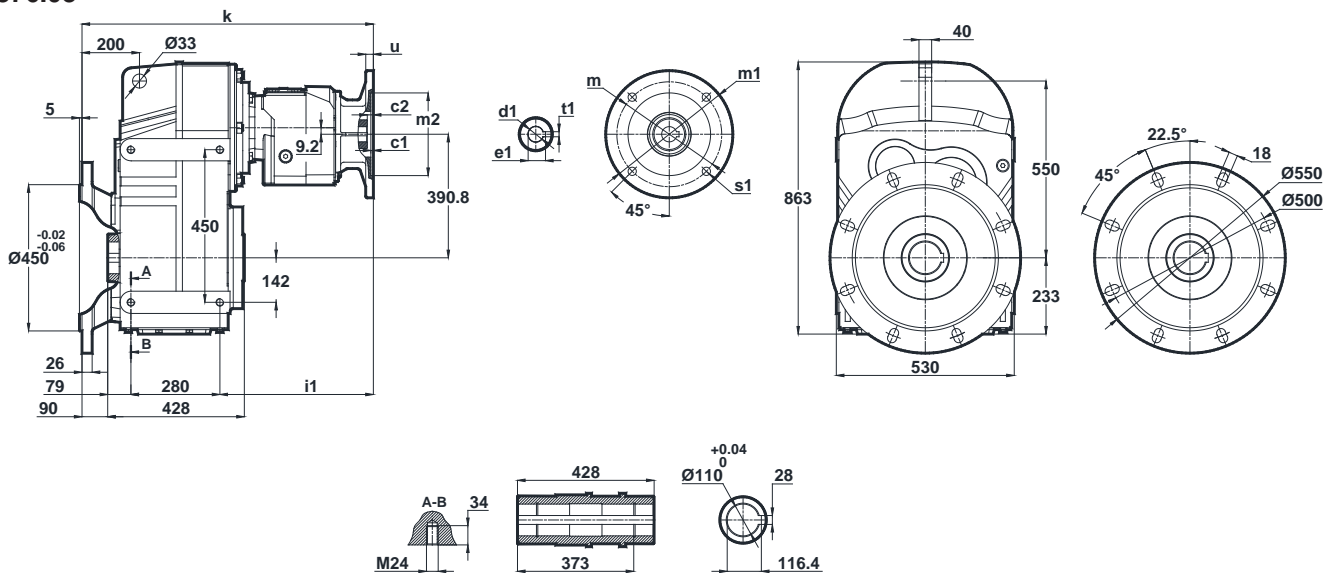
Foro di centraggio filettato secondo DIN 332 foglio 2 / Tapped center hole according to DIN 332, sheet 2 / Zentrierung mit Gewinde nach DIN 332, Blatt 2

DN875.02
DN876.02



	c1	c2	s1	m	m1	m2(H7)	i1	u	k	d1	t1	e1
71/B5	4	9	11	130	160	110	333	12	993	14	5	16.3
80/B5 80/B14	4	9	12 7	165 100	200 120	130 80	333	12	993	19	6	21.8
90/B5 90/B14	4	9	12 9	165 115	200 140	130 95	333	12	993	24	8	27.3 26.3
100/B5 100/B14	5 4	9	15 9	215 130	250 160	180 110	350	15	1010	28	8	31.3

DN875.03
DN876.03



	c1	c2	s1	m	m1	m2(H7)	i1	u	k	d1	t1	e1
71/B5	4	9	11	130	160	110	333	12	783	14	5	16.3
80/B5 80/B14	4	9	12 7	165 100	200 120	130 80	333	12	783	19	6	21.8
90/B5 90/B14	4	9	12 9	165 115	200 140	130 95	333	12	783	24	8	27.3 26.3
100/B5 100/B14	5 4	9	15 9	215 130	250 160	180 110	350	15	800	28	8	31.3



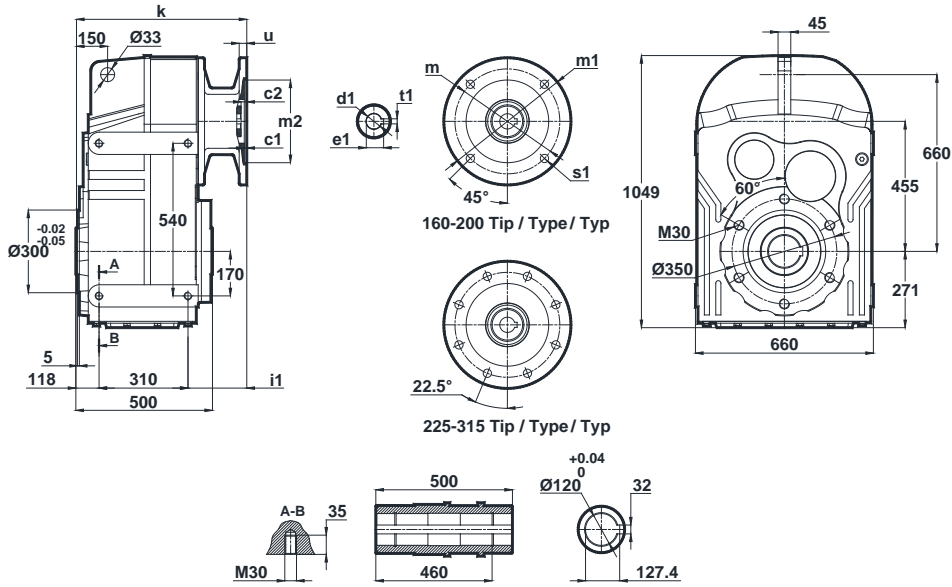
Tabelle dimensionali

Dimension Pages

Abmessungsseiten

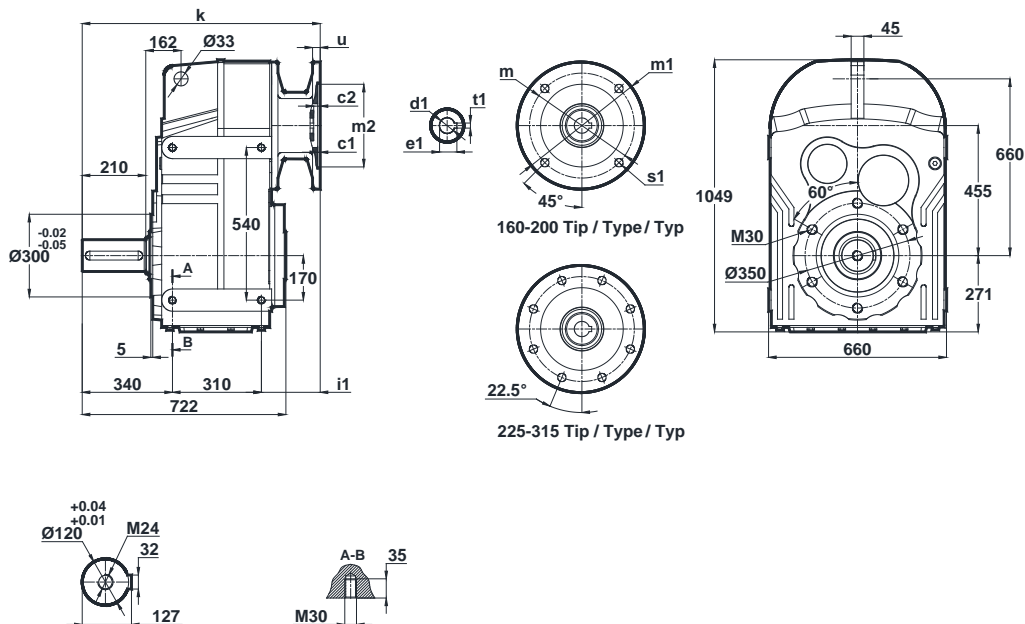
Foro di centraggio filettato secondo DIN 332 foglio 2 / Tapped center hole according to DIN 332, sheet 2 / Zentrierung mit Gewinde nach DIN 332, Blatt 2

DN972.00
DN973.00



	c1	c2	s1	m	m1	m2(H7)	i1	u	k	d1	t1	e1
160/B5	5.5	10	19	300	350	250	163	20	591	42	12	45.3
180/B5	5.5	10	19	300	350	250	163	20	591	48	14	51.8
200/B5	5.5	10	19	350	400	300	187	22	615	55	16	59.3
225/B5	5.5	10	19	400	450	350	229	24	657	60	18	64.4
250/B5	5.5	10	19	500	550	450	281	24	709	65	18	69.4
280/B5	5.5	10	19	500	550	450	281	24	709	75	20	79.4
315/B5	6.5	15	24	660	600	550	331	24	759	85	22	90.4

DN972.01
DN973.01



	c1	c2	s1	m	m1	m2(H7)	i1	u	k	d1	t1	e1
160/B5	5.5	10	19	300	350	250	163	20	813	42	12	45.3
180/B5	5.5	10	19	300	350	250	163	20	813	48	14	51.8
200/B5	5.5	10	19	350	400	300	187	22	837	55	16	59.3
225/B5	5.5	10	19	400	450	350	229	24	879	60	18	64.4
250/B5	5.5	10	19	500	550	450	281	24	931	65	18	69.4
280/B5	5.5	10	19	500	550	450	281	24	931	75	20	79.4
315/B5	6.5	15	24	660	600	550	331	24	981	85	22	90.4



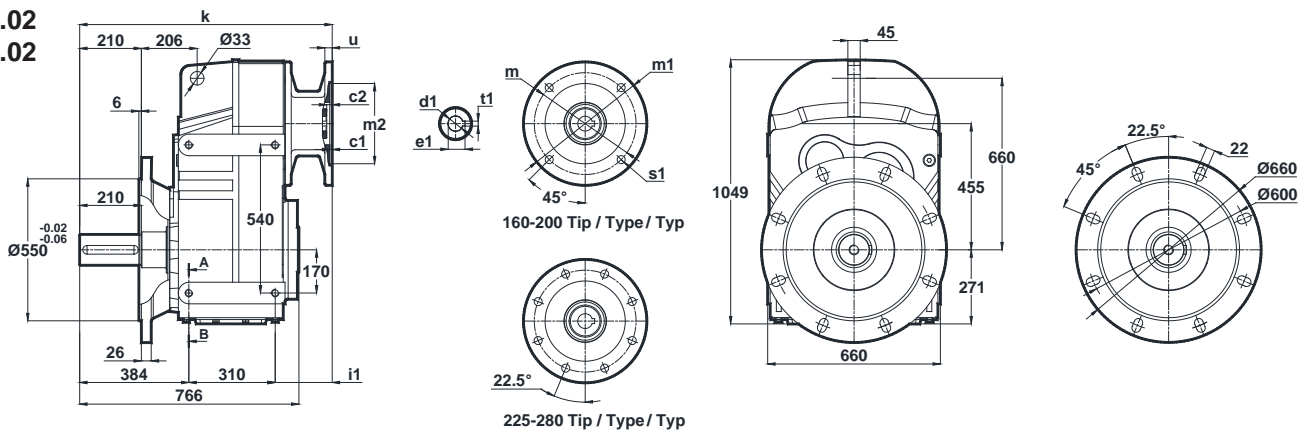
Tabelle dimensionali

Dimension Pages

Abmessungsseiten

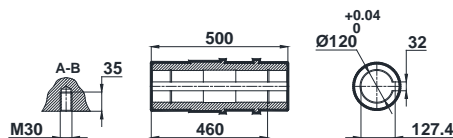
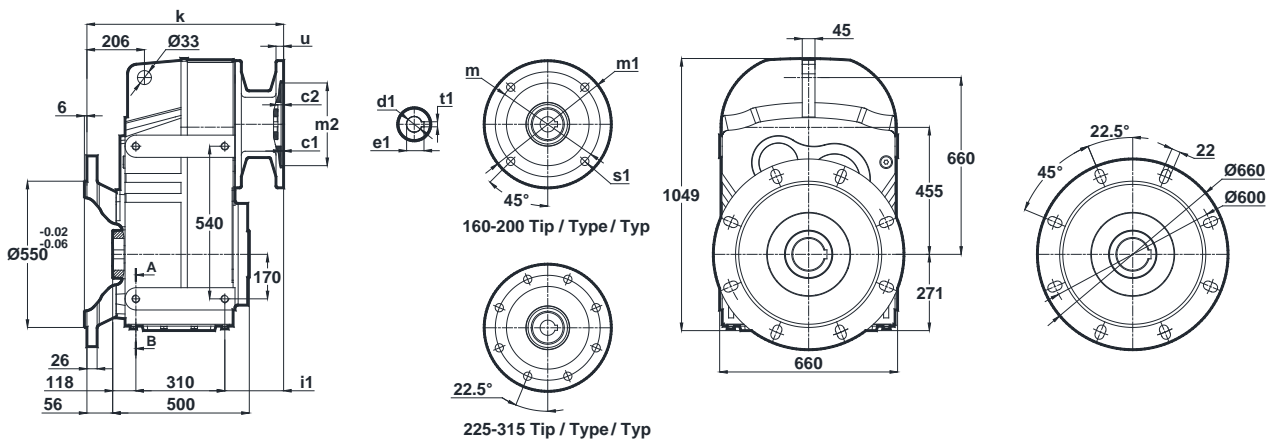
Foro di centraggio filettato secondo DIN 332 foglio 2 / Tapped center hole according to DIN 332, sheet 2 / Zentrierung mit Gewinde nach DIN 332, Blatt 2

DN972.02
DN973.02



	c1	c2	s1	m	m1	m2(H7)	i1	u	k	d1	t1	e1
160/B5	5.5	10	19	300	350	250	163	20	857	42	12	45.3
180/B5	5.5	10	19	300	350	250	163	20	857	48	14	51.8
200/B5	5.5	10	19	350	400	300	187	22	881	55	16	59.3
225/B5	5.5	10	19	400	450	350	229	24	923	60	18	64.4
250/B5	5.5	10	19	500	550	450	281	24	975	65	18	69.4
280/B5	5.5	10	19	500	550	450	281	24	975	75	20	79.4
315/B5	6.5	15	24	660	600	550	331	24	1025	85	22	90.4

DN972.03
DN973.03



	c1	c2	s1	m	m1	m2(H7)	i1	u	k	d1	t1	e1
160/B5	5.5	10	19	300	350	250	163	20	647	42	12	45.3
180/B5	5.5	10	19	300	350	250	163	20	647	48	14	51.8
200/B5	5.5	10	19	350	400	300	187	22	671	55	16	59.3
225/B5	5.5	10	19	400	450	350	229	24	713	60	18	64.4
250/B5	5.5	10	19	500	550	450	281	24	765	65	18	69.4
280/B5	5.5	10	19	500	550	450	281	24	765	75	20	79.4
315/B5	6.5	15	24	660	600	550	331	24	815	85	22	90.4

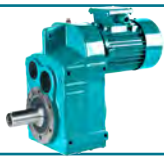


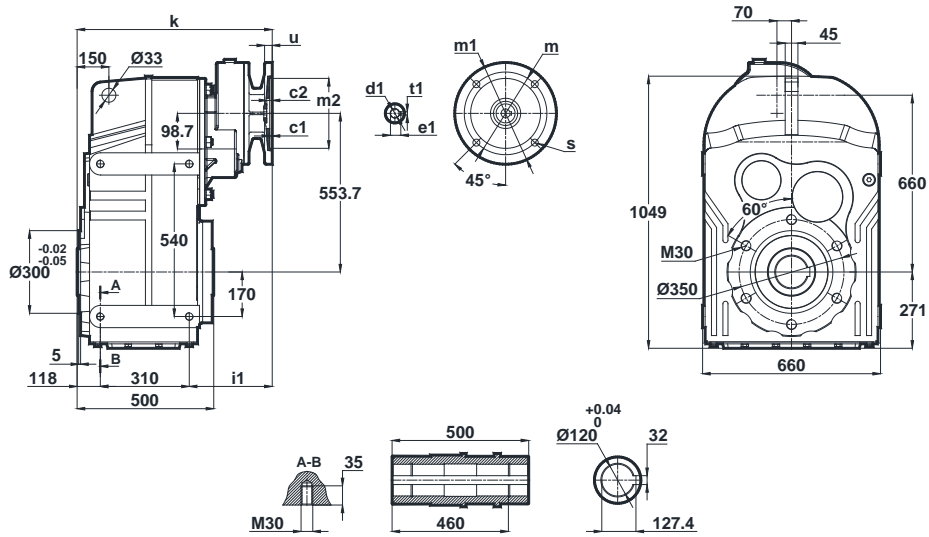
Tabelle dimensionali

Dimension Pages

Abmessungsseiten

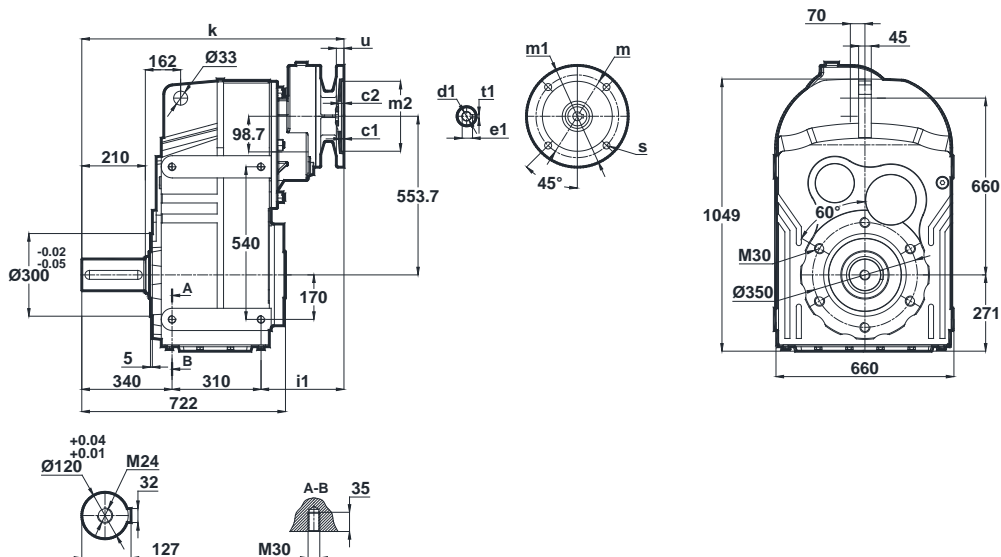
Foro di centraggio filettato secondo DIN 332 foglio 2 / Tapped center hole according to DIN 332, sheet 2 / Zentrierung mit Gewinde nach DIN 332, Blatt 2

DN974.00



	c1	c2	s1	m	m1	m2(H7)	i1	u	k	d1	t1	e1
100/B5	5	15	15	215	250	180	252	15	571	28	8	31.3
112/B5	5	15	15	215	250	180	252	15	680	28	8	31.3
132/B5 132/B14	4.5	9	15	265 165	300 200	230 130	267	15	695	38	10	41.3

DN974.01



	c1	c2	s1	m	m1	m2(H7)	i1	u	k	d1	t1	e1
100/B5	5	15	15	215	250	180	252	15	791	28	8	31.3
112/B5	5	15	15	215	250	180	252	15	902	28	8	31.3
132/B5 132/B14	4.5	9	15	265 165	300 200	230 130	267	15	917	38	10	41.3



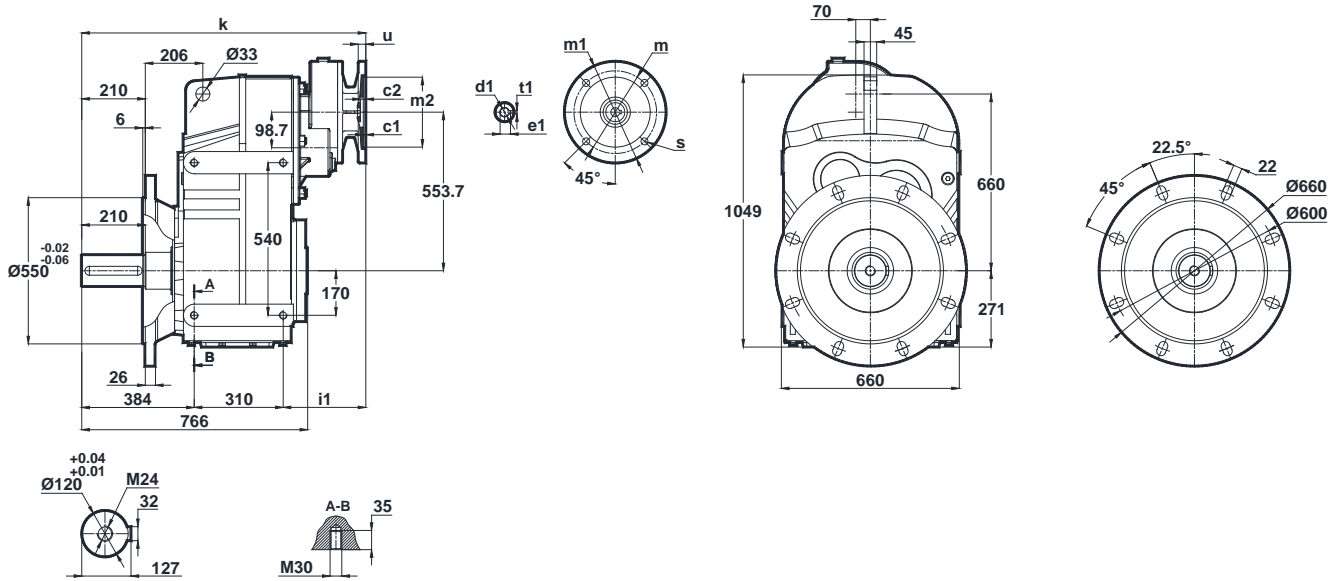
Tabelle dimensionali

Dimension Pages

Abmessungsseiten

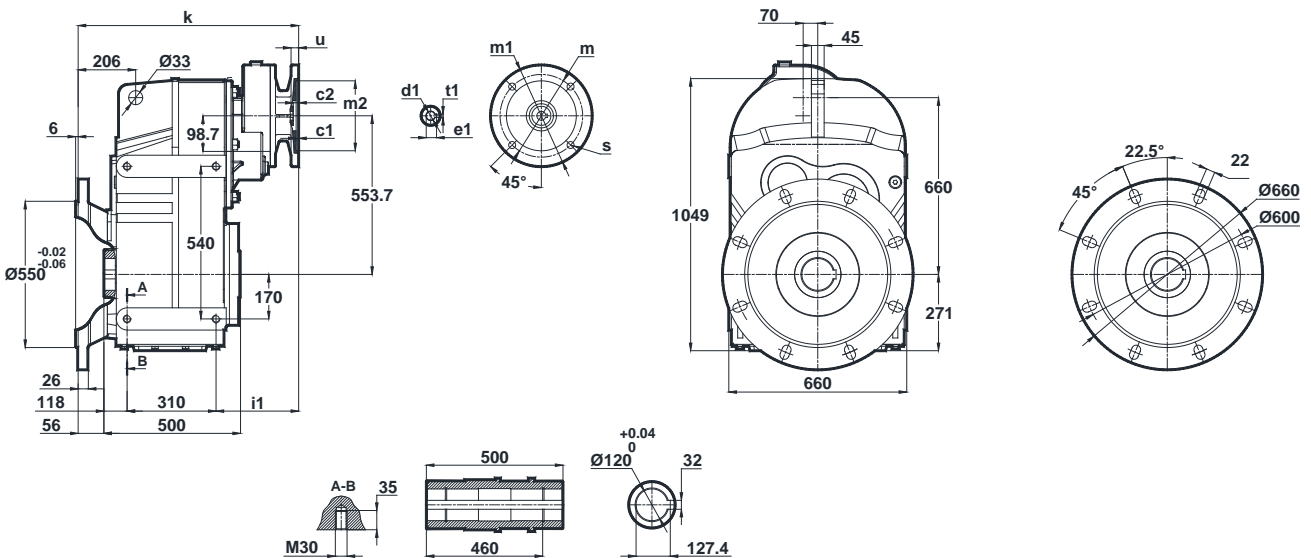
Foro di centraggio filettato secondo DIN 332 foglio 2 / Tapped center hole according to DIN 332, sheet 2 / Zentrierung mit Gewinde nach DIN 332, Blatt 2

DN974.02



	c1	c2	s1	m	m1	m2(H7)	i1	u	k	d1	t1	e1
100/B5	5	15	15	215	250	180	252	15	871	28	8	31.3
112/B5	5	15	15	215	250	180	252	15	946	28	8	31.3
132/B5 132/B14	4.5	9	15	265 165	300 200	230 130	267	15	961	38	10	41.3

DN974.03



	c1	c2	s1	m	m1	m2(H7)	i1	u	k	d1	t1	e1
100/B5	5	15	15	215	250	180	252	15	661	28	8	31.3
112/B5	5	15	15	215	250	180	252	15	736	28	8	31.3
132/B5 132/B14	4.5	9	15	265 165	300 200	230 130	267	15	751	38	10	41.3



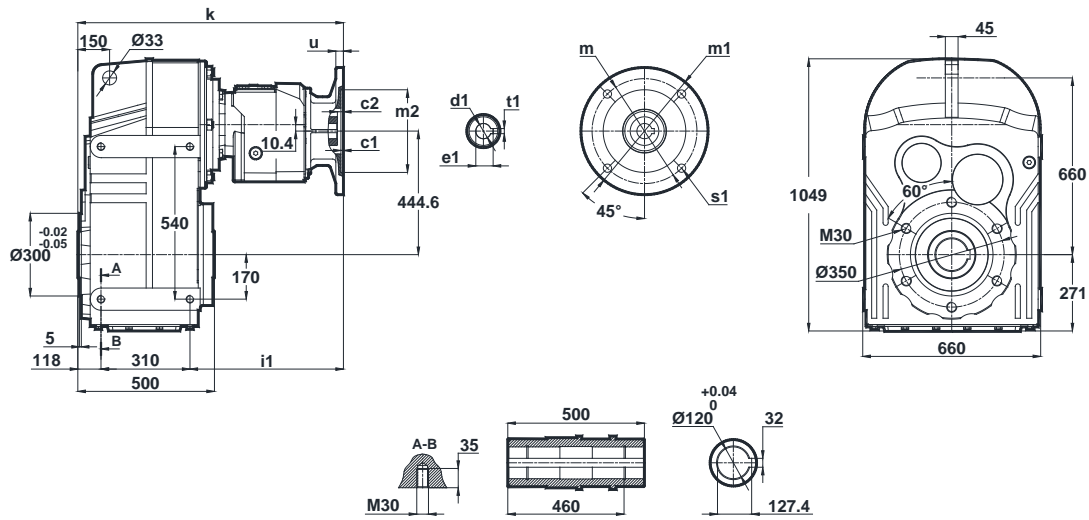
Tabelle dimensionali

Dimension Pages

Abmessungsseiten

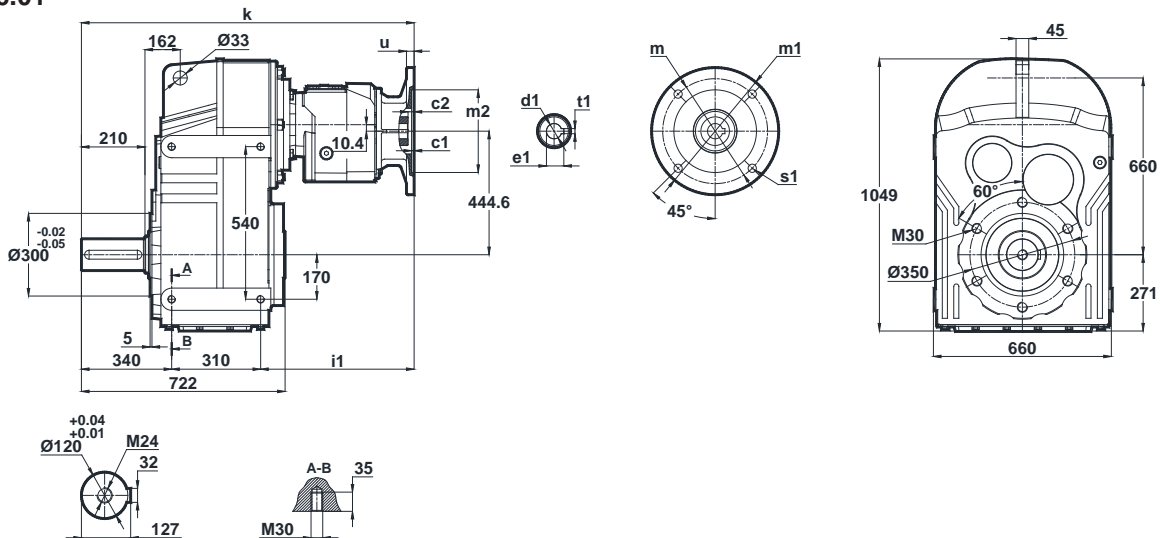
Foro di centraggio filettato secondo DIN 332 foglio 2 / Tapped center hole according to DIN 332, sheet 2 / Zentrierung mit Gewinde nach DIN 332, Blatt 2

DN975.00
DN976.00



	c1	c2	s1	m	m1	m2(H7)	i1	u	k	d1	t1	e1
80/B5	4	5	12	162	200	130	388	12	816	19	6	21.8
90/B5	4	5	12	165	200	130	388	12	816	24	8	27.3
90/B14	4	5	9	115	140	95	388	12	816	24	8	27.3
100/B5	5	9	15	215	250	180	406	15	834	28	8	31.3
100/B14	4	9	9	130	160	110	406	15	834	28	8	31.3

DN975.01
DN976.01



	c1	c2	s1	m	m1	m2(H7)	i1	u	k	d1	t1	e1
80/B5	4	5	12	162	200	130	388	12	1038	19	6	21.8
90/B5	4	5	12	165	200	130	388	12	1038	24	8	27.3
90/B14	4	5	9	115	140	95	388	12	1038	24	8	27.3
100/B5	5	9	15	215	250	180	406	15	1056	28	8	31.3
100/B14	4	9	9	130	160	110	406	15	1056	28	8	31.3



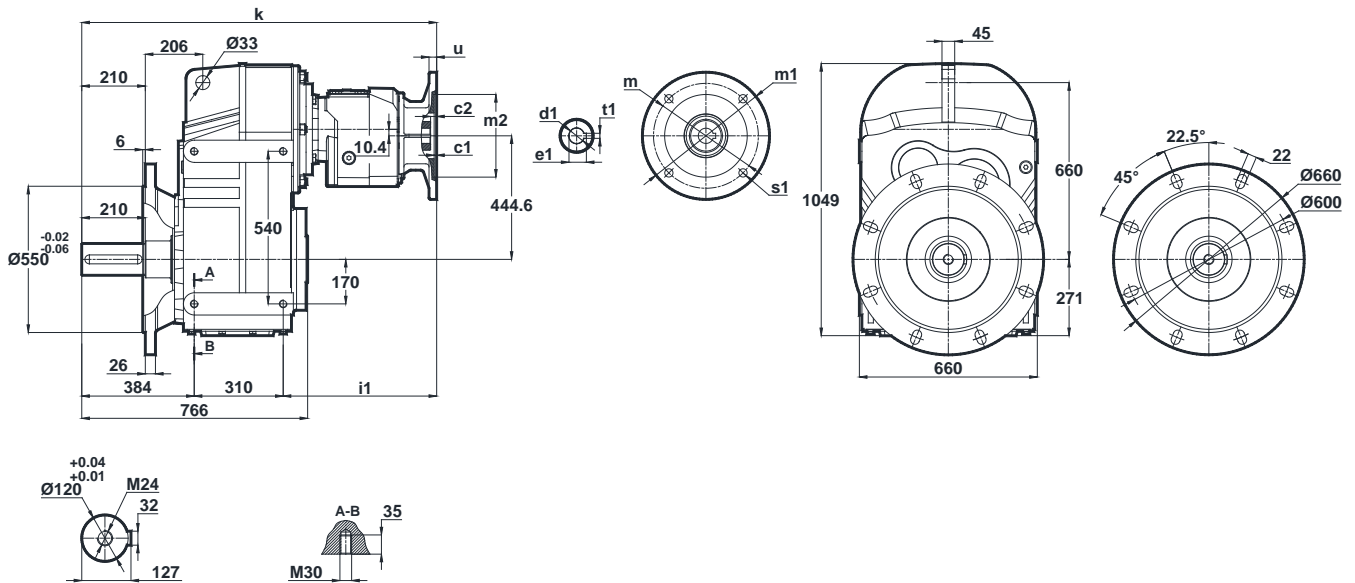
Tabelle dimensionali

Dimension Pages

Abmessungsseiten

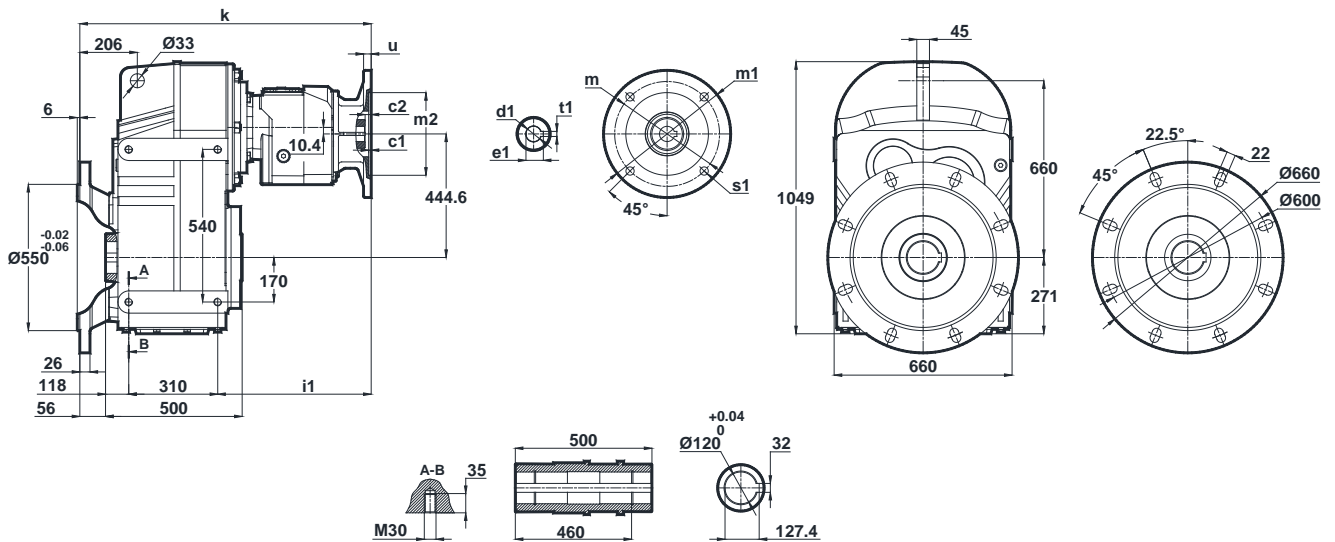
Foro di centraggio filettato secondo DIN 332 foglio 2 / Tapped center hole according to DIN 332, sheet 2 / Zentrierung mit Gewinde nach DIN 332, Blatt 2

DN975.02
DN976.02

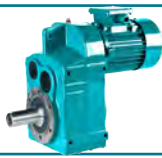


	c1	c2	s1	m	m1	m2(H7)	i1	u	k	d1	t1	e1
80/B5	4	5	12	162	200	130	388	12	1082	19	6	21.8
90/B5 90/B14	4	5	12 9	165 115	200 140	130 95	388	12	1082	24	8	27.3
100/B5 100/B14	5 4	9	15 9	215 130	250 160	180 110	406	15	1100	28	8	31.3

DN975.03
DN976.03



	c1	c2	s1	m	m1	m2(H7)	i1	u	k	d1	t1	e1
80/B5	4	5	12	162	200	130	388	12	872	19	6	21.8
90/B5 90/B14	4	5	12 9	165 115	200 140	130 95	388	12	872	24	8	27.3
100/B5 100/B14	5 4	9	15 9	215 130	250 160	180 110	406	15	890	28	8	31.3

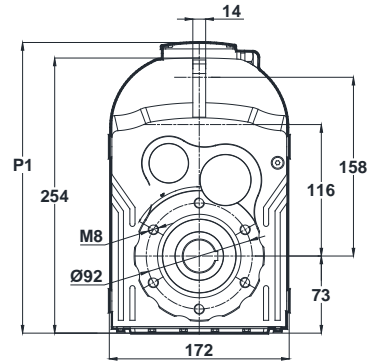
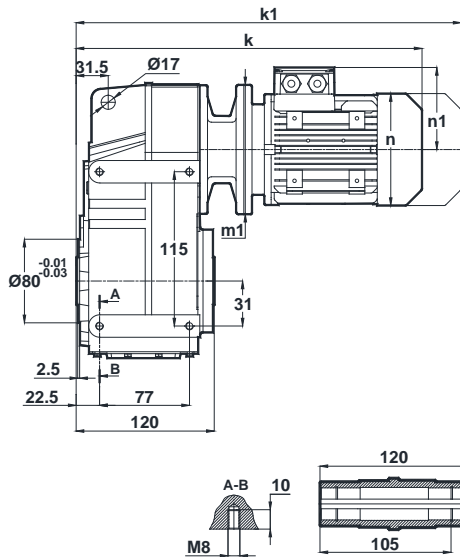


Informazioni generali

General Information

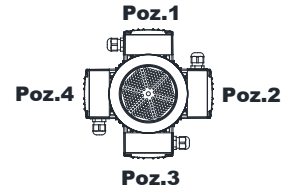
Einführung

DV172.00
DV173.00



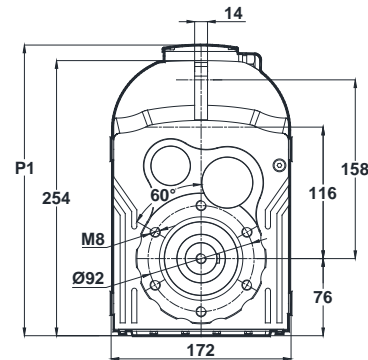
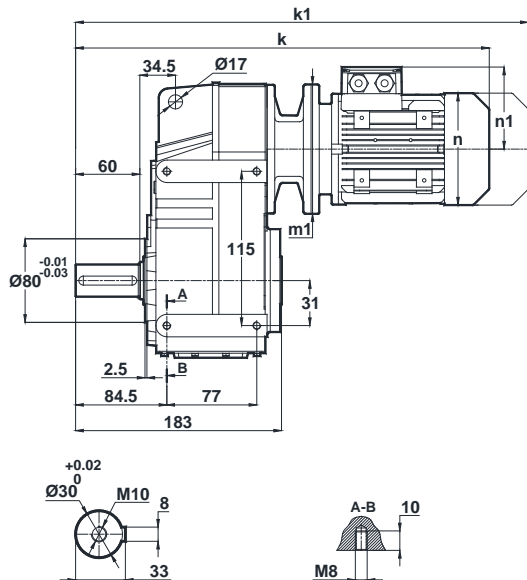
Posizioni morsettiera
Terminal Box Positions
Klemmenkasten Positionen

	63/B5 63/B14	71/B5 71/B14	80/B5 80/B14	90S/B5 90S/B14	90L/B5 90L/B14	100L/B5 100L/B14
k	347	367	405	446	446	492
k1	408	458	498	550.5	550.5	611.5
n / n1	121 / 97	137 / 112	155 / 121	176 / 132	176 / 132	193 / 147
m1 (B5)	140	160	200	200	200	250
m1 (B14)	90	105	120	140	140	160
p1	286	301	310	321	321	336



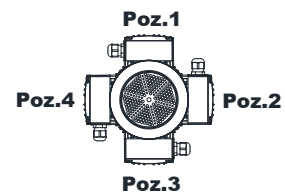
63-71-80-90-100
Tipo / Type / Typ

DV172.01
DV173.01



Posizioni morsettiera
Terminal Box Positions
Klemmenkasten Positionen

	63/B5 63/B14	71/B5 71/B14	80/B5 80/B14	90S/B5 90S/B14	90L/B5 90L/B14	100L/B5 100L/B14
k	410	430	468	509	509	555
k1	471	521	561	613.5	613.5	674.5
n / n1	121 / 97	137 / 112	155 / 121	176 / 132	176 / 132	193 / 147
m1 (B5)	140	160	200	200	200	250
m1 (B14)	90	105	120	140	140	160
p1	286	301	310	321	321	336



63-71-80-90-100
Tipo / Type / Typ

Le misure "k1" sono per motori dotati di freno.
Dimensions "k1" is for motors with brake.
Maße "k1" ist für Bremsenmotoren.

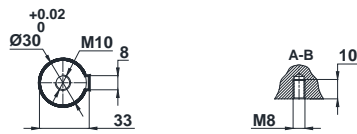
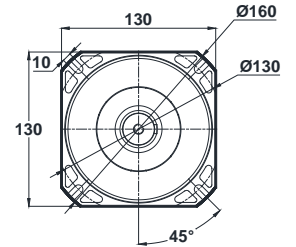
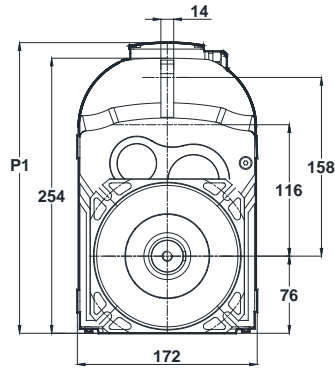
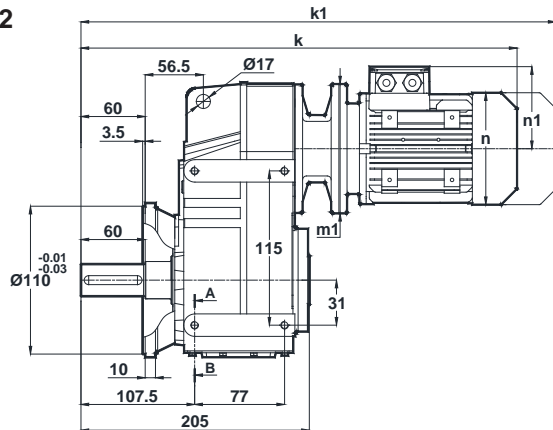


Informazioni generali

General Information

Einführung

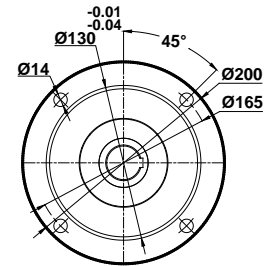
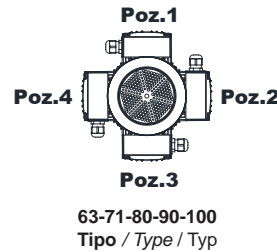
DV172.02
DV173.02



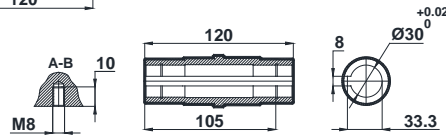
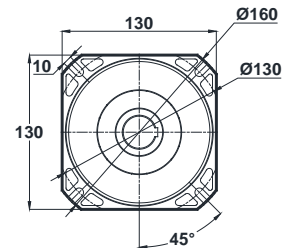
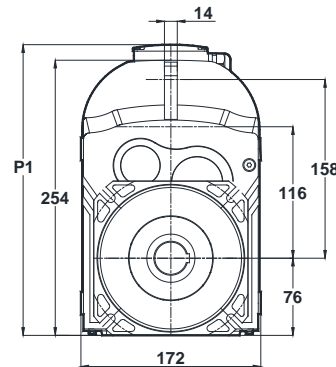
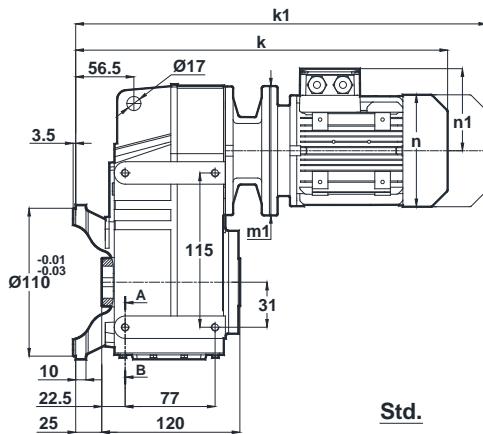
Posizioni morsetteria
Terminal Box Positions
Klemmenkasten Positionen

Dimensioni flangia opzionale
Optional Flange Dimensions
Auswählbare Flanschabmessungen

	63/B5 63/B14	71/B5 71/B14	80/B5 80/B14	90S/B5 90S/B14	90L/B5 90L/B14	100L/B5 100L/B14
k	432	452	490	531	531	577
k1	493	543	583	635.5	635.5	696.5
n / n1	121 / 97	137 / 112	155 / 121	176 / 132	176 / 132	193 / 147
m1 (B5)	140	160	200	200	200	250
m1 (B14)	90	105	120	140	140	160
p1	286	301	310	321	321	336



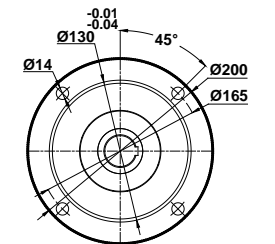
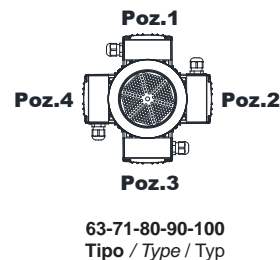
DV172.03
DV173.03



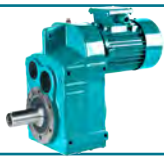
Posizioni morsetteria
Terminal Box Positions
Klemmenkasten Positionen

Dimensioni flangia opzionale
Optional Flange Dimensions
Auswählbare Flanschabmessungen

	63/B5 63/B14	71/B5 71/B14	80/B5 80/B14	90S/B5 90S/B14	90L/B5 90L/B14	100L/B5 100L/B14
k	372	392	430	471	471	517
k1	433	483	523	575.5	575.5	636.5
n / n1	121 / 97	137 / 112	155 / 121	176 / 132	176 / 132	193 / 147
m1 (B5)	140	160	200	200	200	250
m1 (B14)	90	105	120	140	140	160
p1	286	301	310	321	321	336



Le misure "k1" sono per motori dotati di freno.
Dimensions "k1" is for motors with brake.
Maße "k1" ist für Bremsenmotoren.

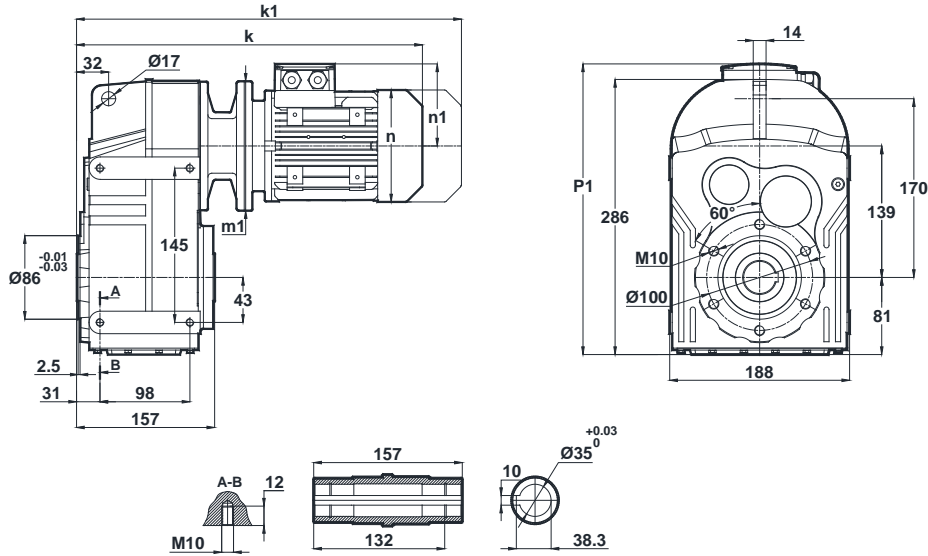


Informazioni generali

General Information

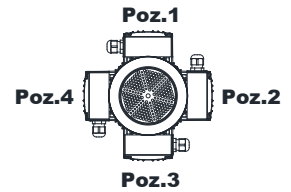
Einführung

DV272.00
DV273.00



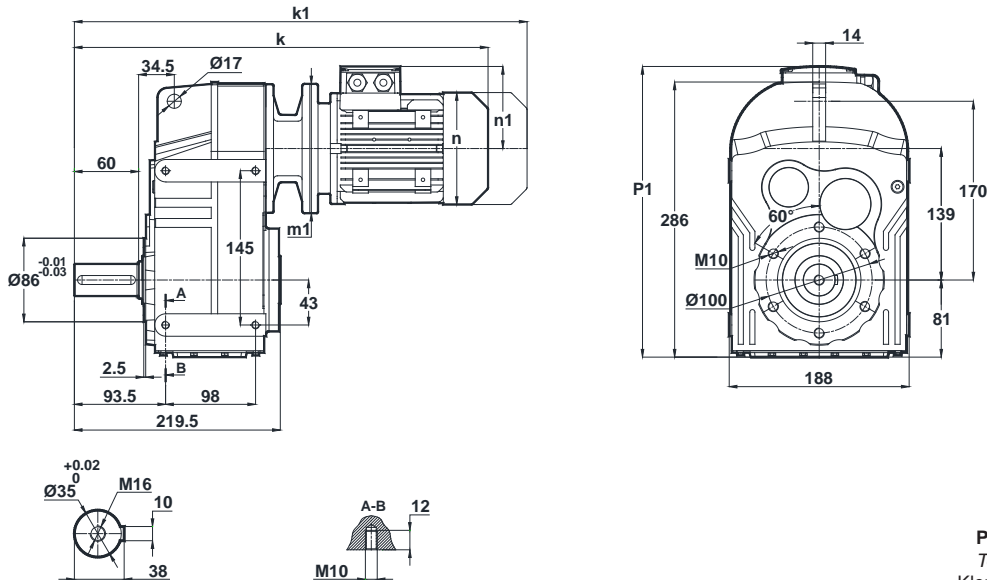
	63/B5 63/B14	71/B5 71/B14	80/B5 80/B14	90S/B5 90S/B14	90L/B5 90L/B14	100L/B5 100L/B14
k	377	397	435	476	476	522
k1	438	488	528	580.5	580.5	641.5
n / n1	121 / 97	137 / 112	155 / 121	176 / 132	176 / 132	193 / 147
m1 (B5)	140	160	200	200	200	250
m1 (B14)	90	105	120	140	140	160
p1	317	332	341	352	352	367

Posizioni morsetteria
Terminal Box Positions
Klemmenkasten Positionen



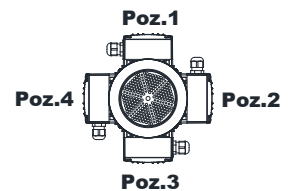
63-71-80-90-100
Tipo / Type / Typ

DV272.01
DV273.01



	63/B5 63/B14	71/B5 71/B14	80/B5 80/B14	90S/B5 90S/B14	90L/B5 90L/B14	100L/B5 100L/B14
k	439	459	497	538	538	584
k1	500	550	590	642.5	642.5	703.5
n / n1	121 / 97	137 / 112	155 / 121	176 / 132	176 / 132	193 / 147
m1 (B5)	140	160	200	200	200	250
m1 (B14)	90	105	120	140	140	160
p1	317	332	341	352	352	367

Posizioni morsetteria
Terminal Box Positions
Klemmenkasten Positionen



63-71-80-90-100
Tipo / Type / Typ

Le misure "k1" sono per motori dotati di freno.
Dimensions "k1" is for motors with brake.
Maße "k1" ist für Bremsenmotoren.

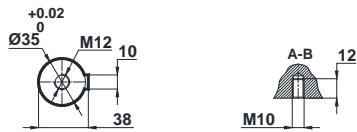
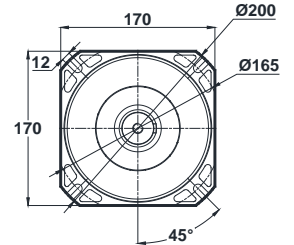
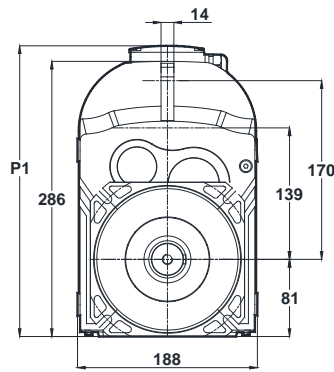
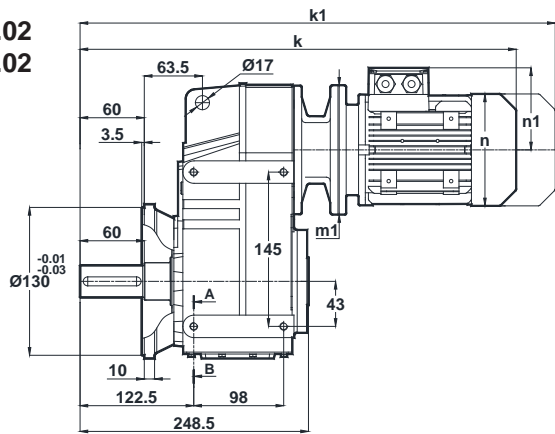


Informazioni generali

General Information

Einführung

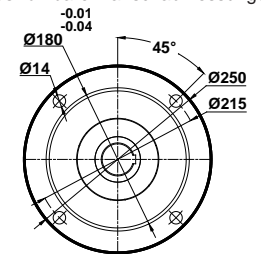
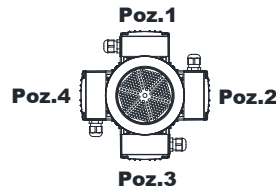
DV272.02
DV273.02



	63/B5 63/B14	71/B5 71/B14	80/B5 80/B14	90S/B5 90S/B14	90L/B5 90L/B14	100L/B5 100L/B14
k	468	487.5	526	567	567	613
k1	529	578.5	619	671.5	671.5	732.5
n / n1	121 / 97	137 / 112	155 / 121	176 / 132	176 / 132	193 / 147
m1 (B5)	140	160	200	200	200	250
m1 (B14)	90	105	120	140	140	160
p1	317	332	341	352	352	367

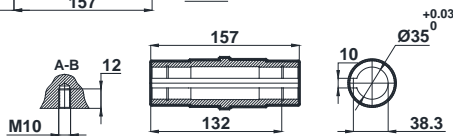
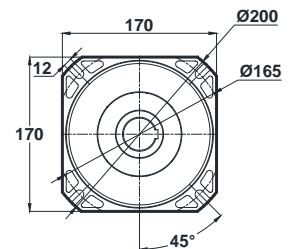
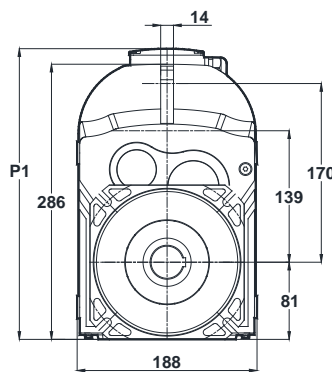
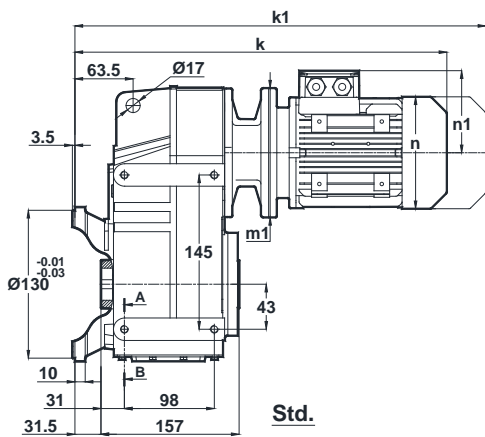
Posizioni morsettiera
Terminal Box Positions
Klemmenkasten Positionen

Dimensioni flangia opzionale
Optional Flange Dimensions
Auswählbare Flanschabmessungen



63-71-80-90-100
Tipo / Type / Typ

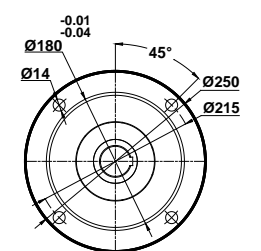
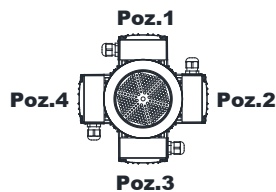
DV272.03
DV273.03



	63/B5 63/B14	71/B5 71/B14	80/B5 80/B14	90S/B5 90S/B14	90L/B5 90L/B14	100L/B5 100L/B14
k	408	428	466	507	507	553
k1	469	519	559	611.5	611.5	672.5
n / n1	121 / 97	137 / 112	155 / 121	176 / 132	176 / 132	193 / 147
m1 (B5)	140	160	200	200	200	250
m1 (B14)	90	105	120	140	140	160
p1	317	332	341	352	352	367

Posizioni morsettiera
Terminal Box Positions
Klemmenkasten Positionen

Dimensioni flangia opzionale
Optional Flange Dimensions
Auswählbare Flanschabmessungen



63-71-80-90-100
Tipo / Type / Typ

Le misure "k1" sono per motori dotati di freno.
Dimensions "k1" is for motors with brake.
Maße "k1" ist für Bremsenmotoren.

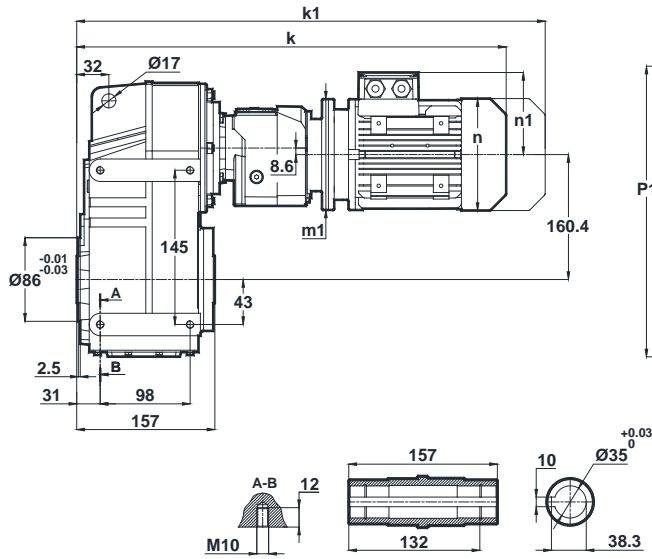


Informazioni generali

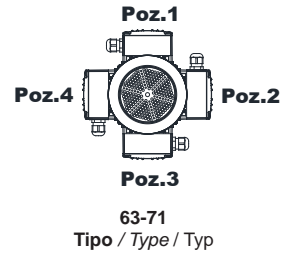
General Information

Einführung

DV275.00
DV276.00

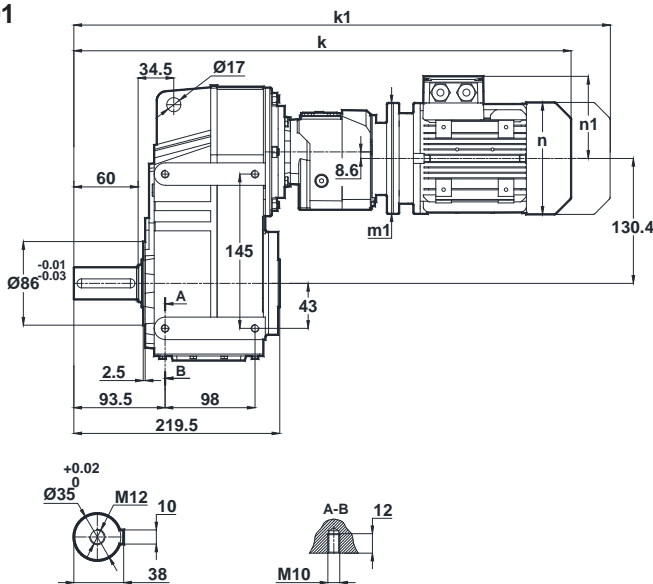


Posizioni morsetteria
Terminal Box Positions
Klemmenkasten Positionen

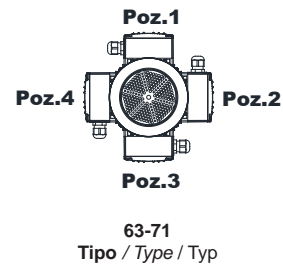


	63/B5 63/B14	71/B5 71/B14
k	526	546
k1	587	637
n / n1	121 / 97	137 / 112
m1 (B5)	140	160
m1 (B14)	90	105
p1	309	324

DV275.01
DV276.01



Posizioni morsetteria
Terminal Box Positions
Klemmenkasten Positionen



	63/B5 63/B14	71/B5 71/B14
k	588	608
k1	649	699
n / n1	121 / 97	137 / 112
m1 (B5)	140	160
m1 (B14)	90	105
p1	309	324

Le misure "k1" sono per motori dotati di freno.
Dimensions "k1" is for motors with brake.
Maße "k1" ist für Bremsenmotoren.

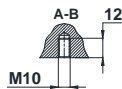
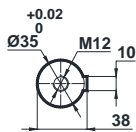
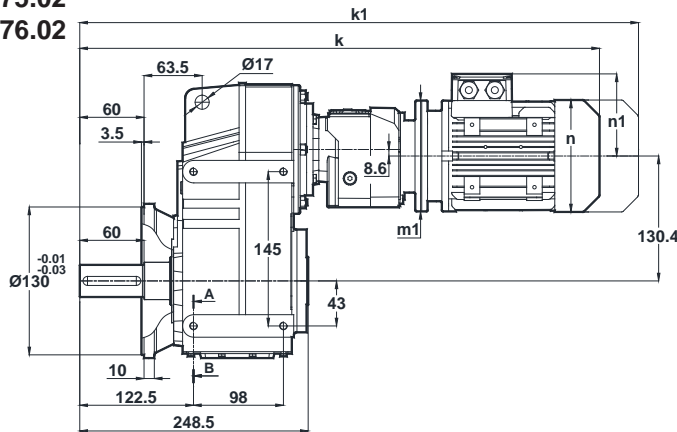


Informazioni generali

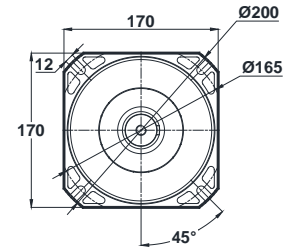
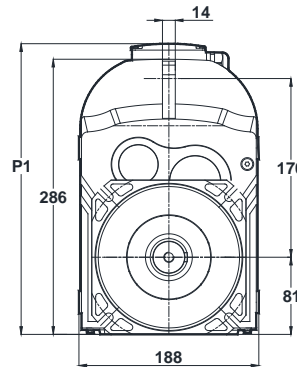
General Information

Einführung

DV275.02
DV276.02

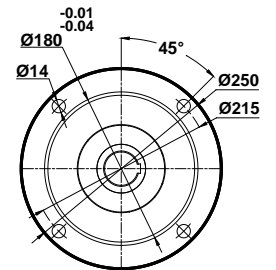
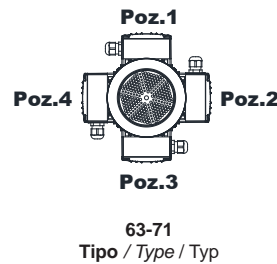


	63/B5 63/B14	71/B5 71/B14
k	617	637
k1	678	728
n / n1	121 / 97	137 / 112
m1 (B5)	140	160
m1 (B14)	90	105
p1	309	324

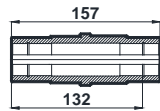
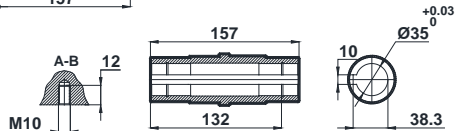
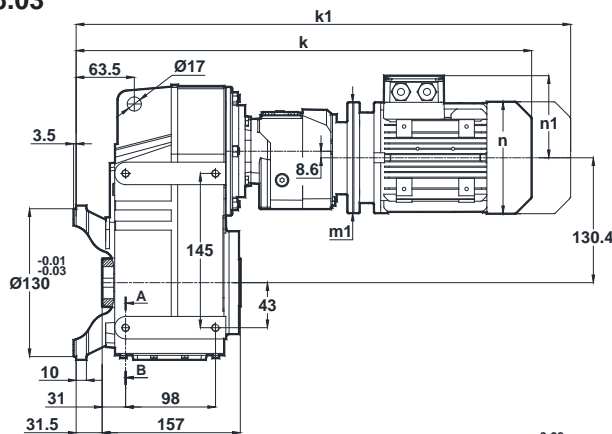


Posizioni morsetteria
Terminal Box Positions
Klemmenkasten Positionen

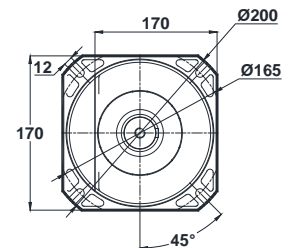
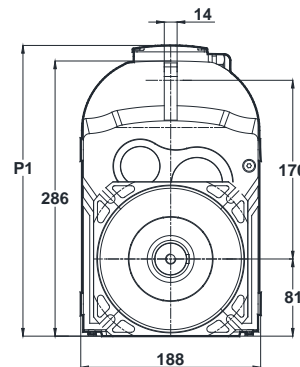
Dimensioni flangia opzionale
Optional Flange Dimensions
Auswählbare Flanschabmessungen



DV275.03
DV276.03

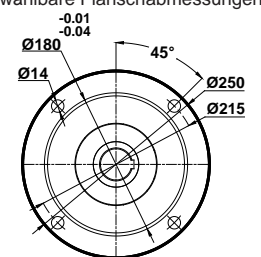
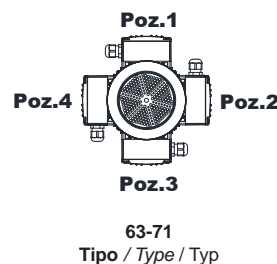


	63/B5 63/B14	71/B5 71/B14
k	557	577
k1	618	668
n / n1	121 / 97	137 / 112
m1 (B5)	140	160
m1 (B14)	90	105
p1	309	324



Posizioni morsetteria
Terminal Box Positions
Klemmenkasten Positionen

Dimensioni flangia opzionale
Optional Flange Dimensions
Auswählbare Flanschabmessungen



Le misure "k1" sono per motori dotati di freno.
Dimensions "k1" is for motors with brake.
Maße "k1" ist für Bremsenmotoren.

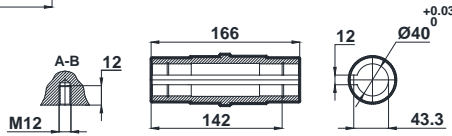
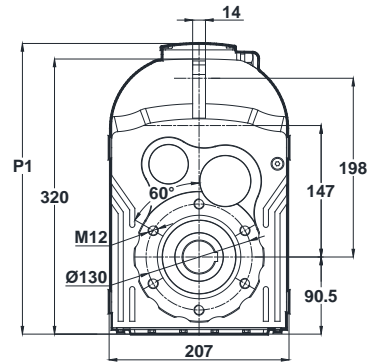
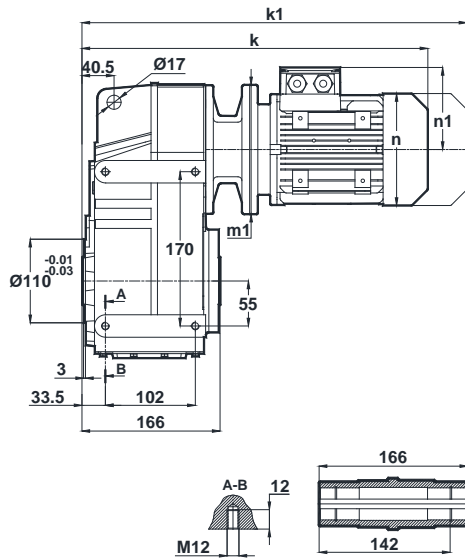


Informazioni generali

General Information

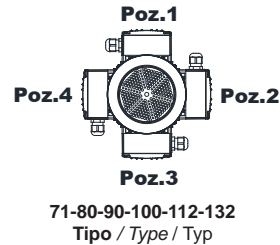
Einführung

DV282.00
DV283.00

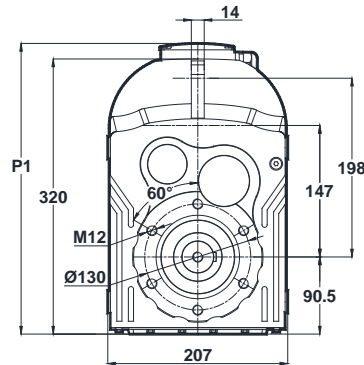
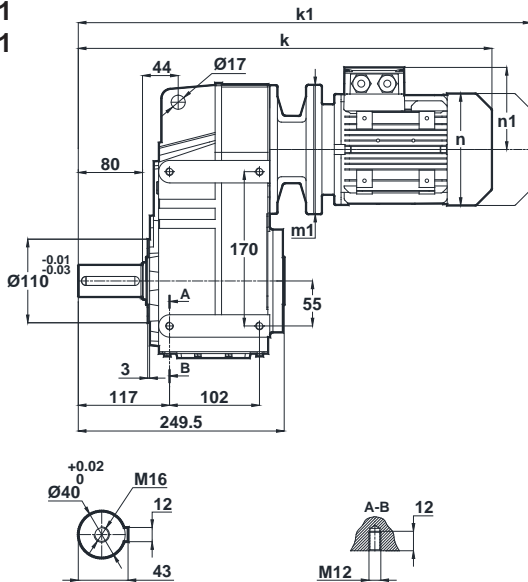


Posizioni morsetteria
Terminal Box Positions
Klemmenkasten Positionen

	71/B5 71/B14	80/B5 80/B14	90S/B5 90S/B14	90L/B5 90L/B14	100L/B5 100L/B14	112M/B5 112M/B14	132S/B5 132S/B14	132M/B5 132M/B14
k	405	457	498	498	526	547	674	674
k1	496	550	602.5	602.5	645.5	651.5	804	804
n / n1	137 / 112	155 / 121	176 / 132	176 / 132	193 / 147	215 / 158	257 / 179	257 / 179
m1 (B5)	160	200	200	200	250	250	300	300
m1 (B14)	105	120	140	140	160	160	200	200
p1	349	358	369	369	384	395	417	417

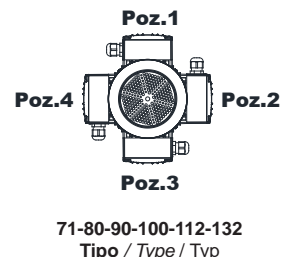


DV282.01
DV283.01



Posizioni morsetteria
Terminal Box Positions
Klemmenkasten Positionen

	71/B5 71/B14	80/B5 80/B14	90S/B5 90S/B14	90L/B5 90L/B14	100L/B5 100L/B14	112M/B5 112M/B14	132S/B5 132S/B14	132M/B5 132M/B14
k	489	541	582	582	610	631	758	758
k1	580	634	686.5	686.5	729.5	735.5	888	888
n / n1	137 / 112	155 / 121	176 / 132	176 / 132	193 / 147	215 / 158	257 / 179	257 / 179
m1 (B5)	160	200	200	200	250	250	300	300
m1 (B14)	105	120	140	140	160	160	200	200
p1	349	358	369	369	384	395	417	417



Le misure "k1" sono per motori dotati di freno.
Dimensions "k1" is for motors with brake.
Maße "k1" ist für Bremsenmotoren.

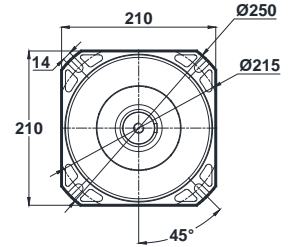
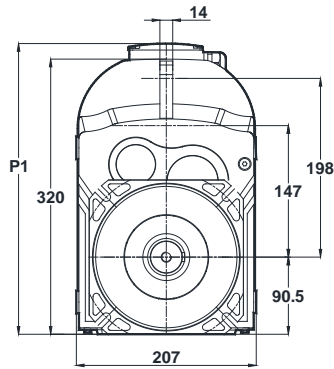
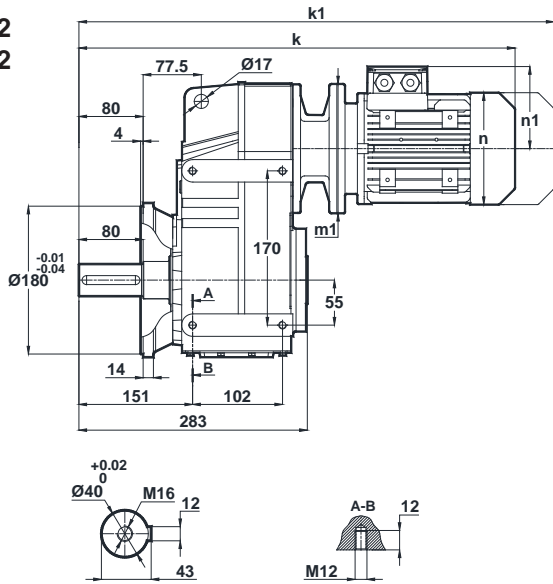


Informazioni generali

General Information

Einführung

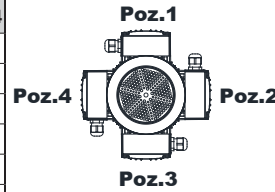
DV282.02
DV283.02



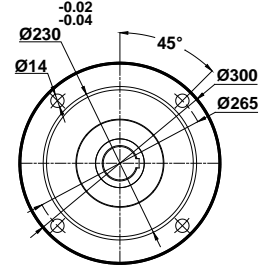
Posizioni morsetteria
Terminal Box Positions
Klemmenkasten Positionen

Dimensioni flangia opzionale
Optional Flange Dimensions
Auswählbare Flanschabmessungen

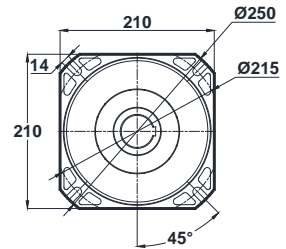
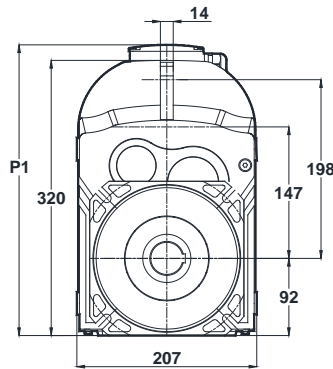
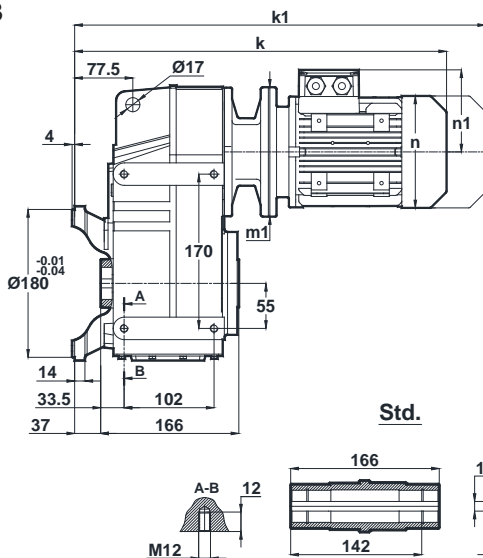
	71/B5 71/B14	80/B5 80/B14	90S/B5 90S/B14	90L/B5 90L/B14	100L/B5 100L/B14	112M/B5 112M/B14	132S/B5 132S/B14	132M/B5 132M/B14
k	522	574	615	615	643	664	791	791
k1	613	667	719.5	719.5	762.5	768.5	921	921
n / n1	137 / 112	155 / 121	176 / 132	176 / 132	193 / 147	215 / 158	257 / 179	257 / 179
m1 (B5)	160	200	200	200	250	250	300	300
m1 (B14)	105	120	140	140	160	160	200	200
p1	349	358	369	369	384	395	417	417



71-80-90-100-112-132
Tipo / Type / Typ



DV282.03
DV283.03

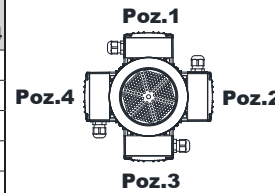


Std.

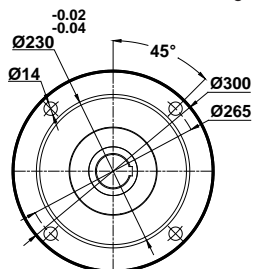
Posizioni morsetteria
Terminal Box Positions
Klemmenkasten Positionen

Dimensioni flangia opzionale
Optional Flange Dimensions
Auswählbare Flanschabmessungen

	71/B5 71/B14	80/B5 80/B14	90S/B5 90S/B14	90L/B5 90L/B14	100L/B5 100L/B14	112M/B5 112M/B14	132S/B5 132S/B14	132M/B5 132M/B14
k	442	494	535	535	563	584	711	711
k1	533	587	639.5	639.5	682.5	688.5	841	841
n / n1	137 / 112	155 / 121	176 / 132	176 / 132	193 / 147	215 / 158	257 / 179	257 / 179
m1 (B5)	160	200	200	200	250	250	300	300
m1 (B14)	105	120	140	140	160	160	200	200
p1	349	358	369	369	384	395	417	417



71-80-90-100-112-132
Tipo / Type / Typ



Le misure "k1" sono per motori dotati di freno.
Dimensions "k1" is for motors with brake.
Maße "k1" ist für Bremsenmotoren.

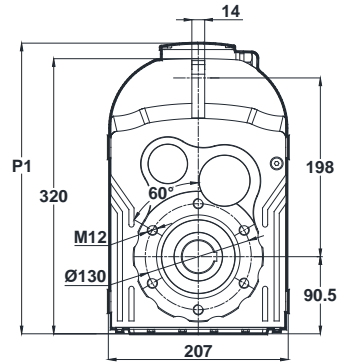
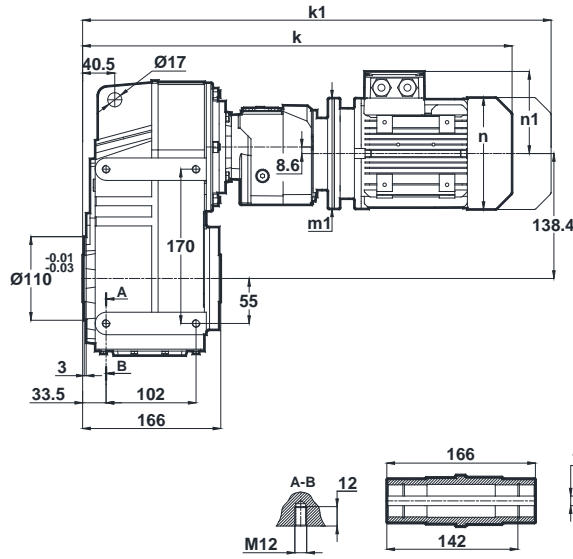


Informazioni generali

General Information

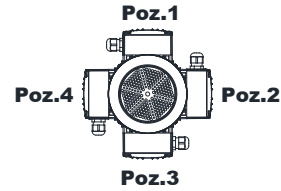
Einführung

DV285.00
DV286.00



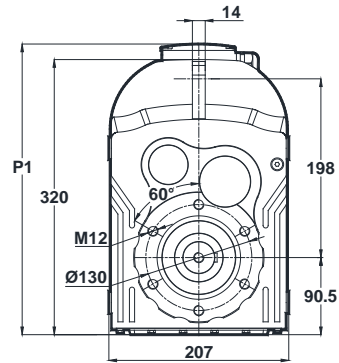
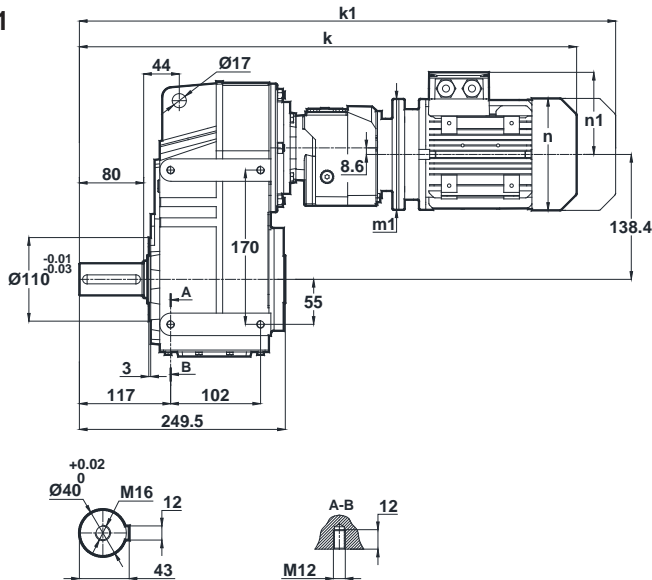
Posizioni morsettiera
Terminal Box Positions
Klemmenkasten Positionen

	63/B5 63/B14	71/B5 71/B14
k	531	551
k1	592	642
n / n1	121	137
m1 (B5)	140	160
m1 (B14)	90	105
p1	326	341



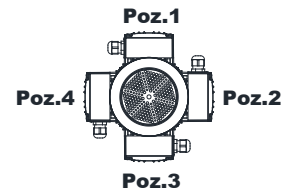
63-71
Tipo / Type / Typ

DV285.01
DV286.01



Posizioni morsettiera
Terminal Box Positions
Klemmenkasten Positionen

	63/B5 63/B14	71/B5 71/B14
k	615	635
k1	676	726
n / n1	121	137
m1 (B5)	140	160
m1 (B14)	90	105
p1	326	341



63-71
Tipo / Type / Typ

Le misure "k1" sono per motori dotati di freno.
Dimensions "k1" is for motors with brake.
Maße "k1" ist für Bremsenmotoren.

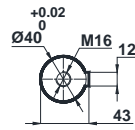
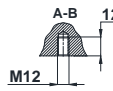
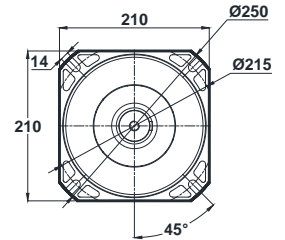
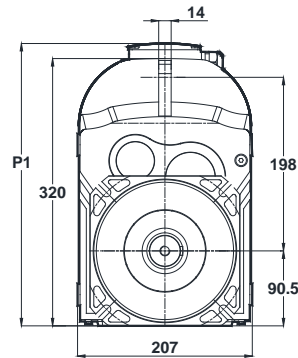
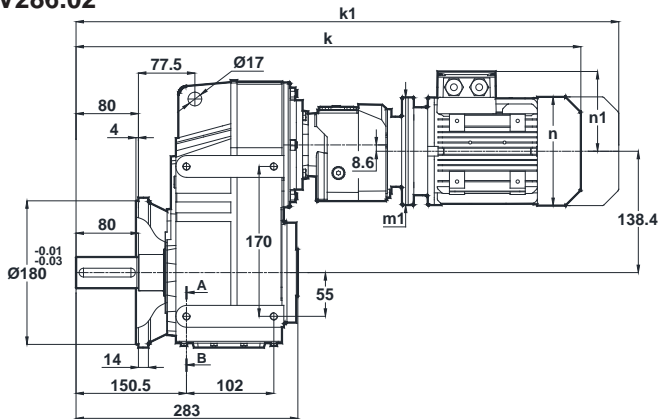


Informazioni generali

General Information

Einführung

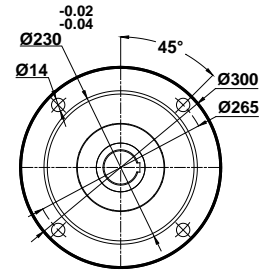
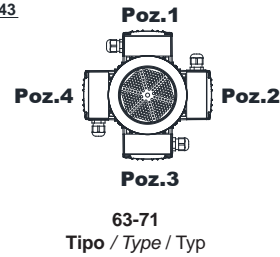
DV285.02
DV286.02



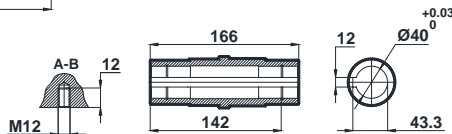
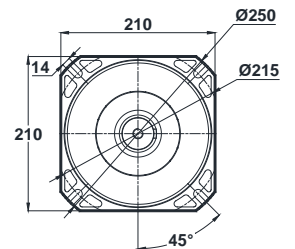
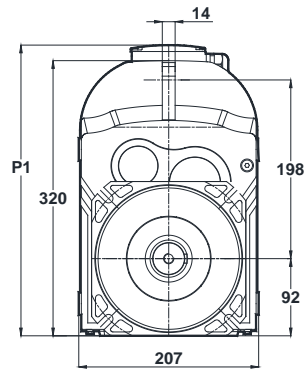
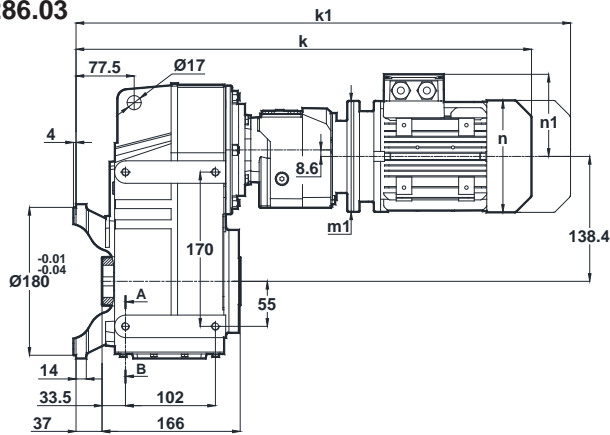
Posizioni morsetteria
Terminal Box Positions
Klemmenkasten Positionen

Dimensioni flangia opzionale
Optional Flange Dimensions
Auswählbare Flanschabmessungen

	63/B5 63/B14	71/B5 71/B14
k	648	668
k1	709	759
n / n1	121	137
m1 (B5)	140	160
m1 (B14)	90	105
p1	326	341



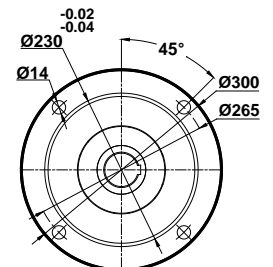
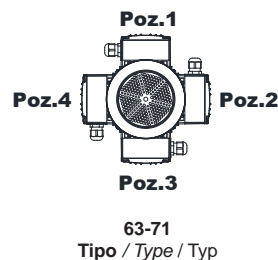
DV285.03
DV286.03



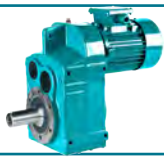
Posizioni morsetteria
Terminal Box Positions
Klemmenkasten Positionen

Dimensioni flangia opzionale
Optional Flange Dimensions
Auswählbare Flanschabmessungen

	63/B5 63/B14	71/B5 71/B14
k	568	588
k1	629	679
n / n1	121	137
m1 (B5)	140	160
m1 (B14)	90	105
p1	326	341



Le misure "k1" sono per motori dotati di freno.
Dimensions "k1" is for motors with brake.
Maße "k1" ist für Bremsenmotoren.

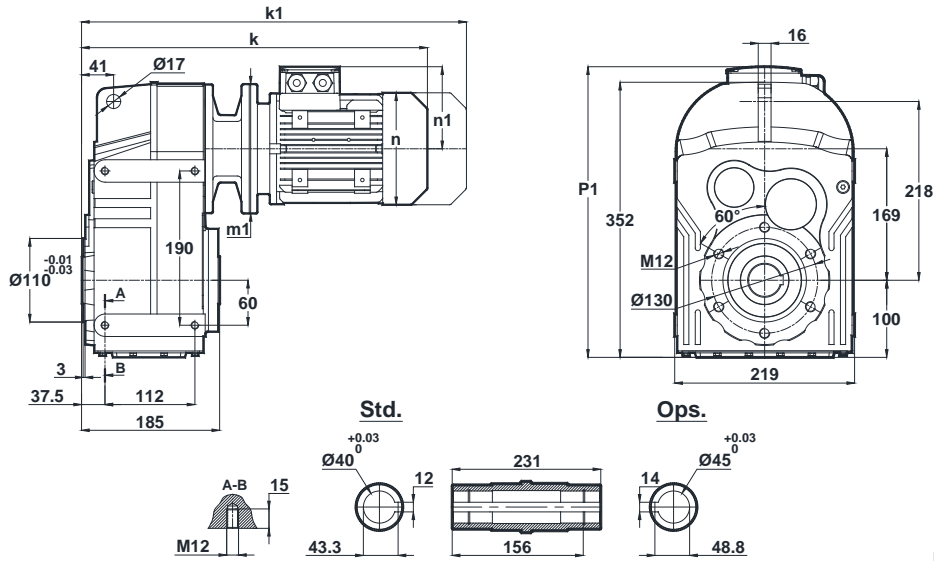


Informazioni generali

General Information

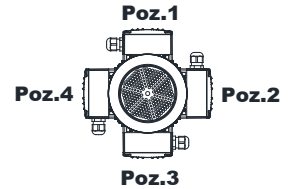
Einführung

DV372.00
DV373.00



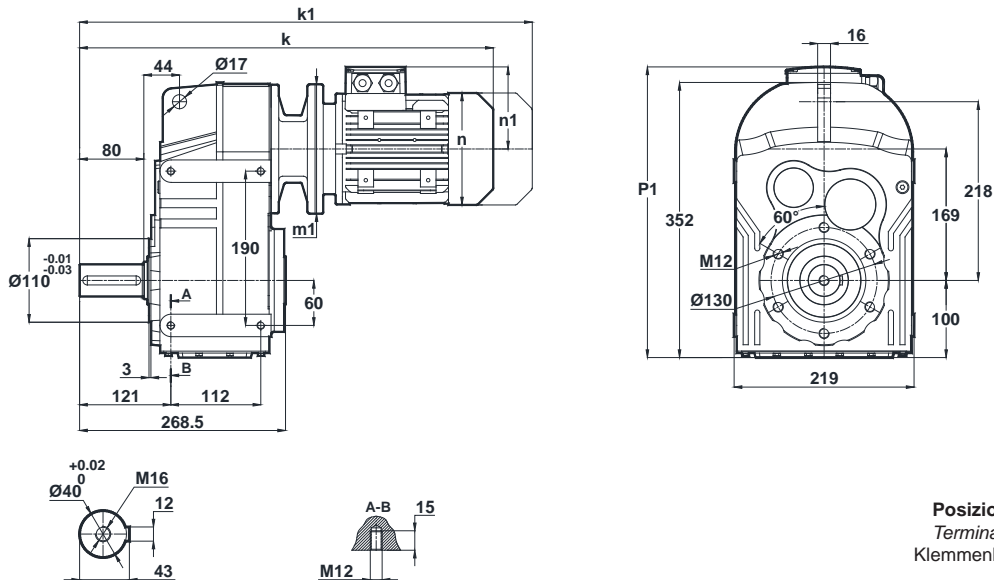
	71/B5 71/B14	80/B5 80/B14	90S/B5 90S/B14	90L/B5 90L/B14	100L/B5 100L/B14	112M/B5 112M/B14	132S/B5 132S/B14	132M/B5 132M/B14
k	416	468	509	509	537	558	685	685
k1	507	561	613.5	613.5	656.5	662.5	815	815
n / n1	137 / 112	155 / 121	176 / 132	176 / 132	193 / 147	215 / 158	257 / 179	257 / 179
m1 (B5)	160	200	200	200	250	250	300	300
m1 (B14)	105	120	140	140	160	160	200	200
p1	381	390	401	401	416	427	448	448

Posizioni morsettiera
Terminal Box Positions
Klemmenkasten Positionen



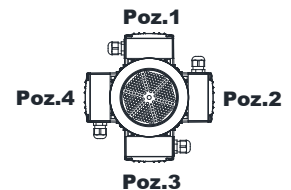
71-80-90-100-112-132
Tipo / Type / Typ

DV372.01
DV373.01



	71/B5 71/B14	80/B5 80/B14	90S/B5 90S/B14	90L/B5 90L/B14	100L/B5 100L/B14	112M/B5 112M/B14	132S/B5 132S/B14	132M/B5 132M/B14
k	499	551	592	592	620	641	768	768
k1	590	644	696.5	696.5	739.5	745.5	898	898
n / n1	137 / 112	155 / 121	176 / 132	176 / 132	193 / 147	215 / 158	257 / 179	257 / 179
m1 (B5)	160	200	200	200	250	250	300	300
m1 (B14)	105	120	140	140	160	160	200	200
p1	381	390	401	401	416	427	448	448

Posizioni morsettiera
Terminal Box Positions
Klemmenkasten Positionen



71-80-90-100-112-132
Tipo / Type / Typ

Le misure "k1" sono per motori dotati di freno.
Dimensions "k1" is for motors with brake.
Maße "k1" ist für Bremsenmotoren.

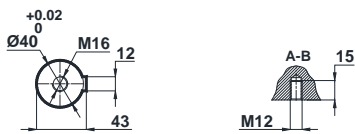
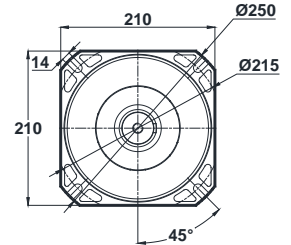
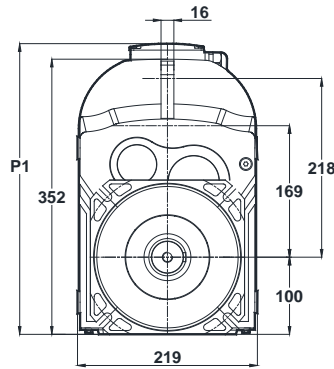
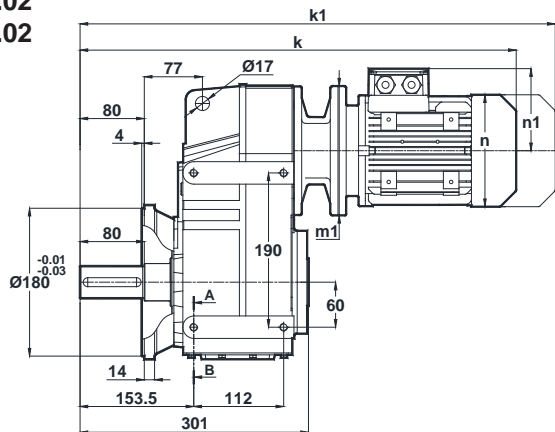


Informazioni generali

General Information

Einführung

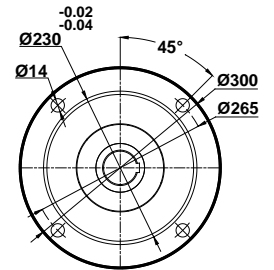
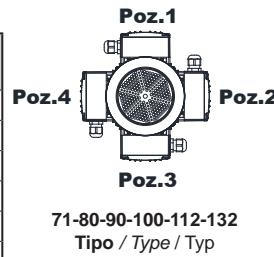
DV372.02
DV373.02



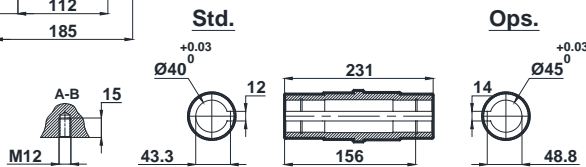
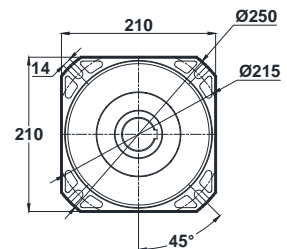
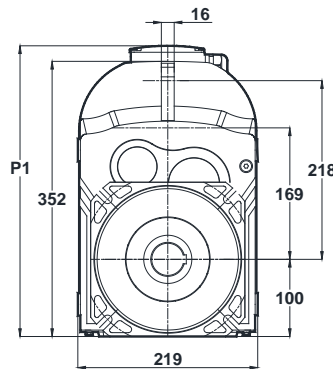
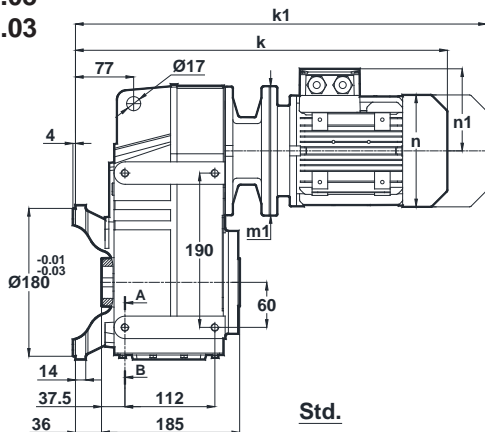
Posizioni morsetteria
Terminal Box Positions
Klemmenkasten Positionen

Dimensioni flangia opzionale
Optional Flange Dimensions
Auswählbare Flanschabmessungen

	71/B5 71/B14	80/B5 80/B14	90S/B5 90S/B14	90L/B5 90L/B14	100L/B5 100L/B14	112M/B5 112M/B14	132S/B5 132S/B14	132M/B5 132M/B14
k	532	584	625	625	653	674	801	801
k1	623	677	729.5	729.5	772.5	778.5	931	931
n / n1	137 / 112	155 / 121	176 / 132	176 / 132	193 / 147	215 / 158	257 / 179	257 / 179
m1 (B5)	160	200	200	200	250	250	300	300
m1 (B14)	105	120	140	140	160	160	200	200
p1	381	390	401	401	416	427	448	448



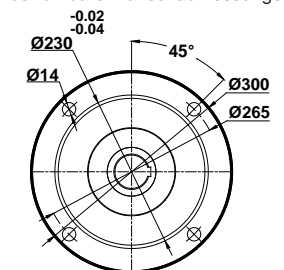
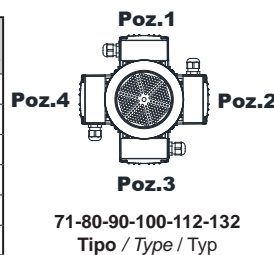
DV372.03
DV373.03



Posizioni morsetteria
Terminal Box Positions
Klemmenkasten Positionen

Dimensioni flangia opzionale
Optional Flange Dimensions
Auswählbare Flanschabmessungen

	71/B5 71/B14	80/B5 80/B14	90S/B5 90S/B14	90L/B5 90L/B14	100L/B5 100L/B14	112M/B5 112M/B14	132S/B5 132S/B14	132M/B5 132M/B14
k	452	504	545	545	573	594	721	721
k1	543	597	649.5	649.5	692.5	698.5	851	851
n / n1	137 / 112	155 / 121	176 / 132	176 / 132	193 / 147	215 / 158	257 / 179	257 / 179
m1 (B5)	160	200	200	200	250	250	300	300
m1 (B14)	105	120	140	140	160	160	200	200
p1	381	390	401	401	416	427	448	448



Le misure "k1" sono per motori dotati di freno.
Dimensions "k1" is for motors with brake.
Maße "k1" ist für Bremsenmotoren.

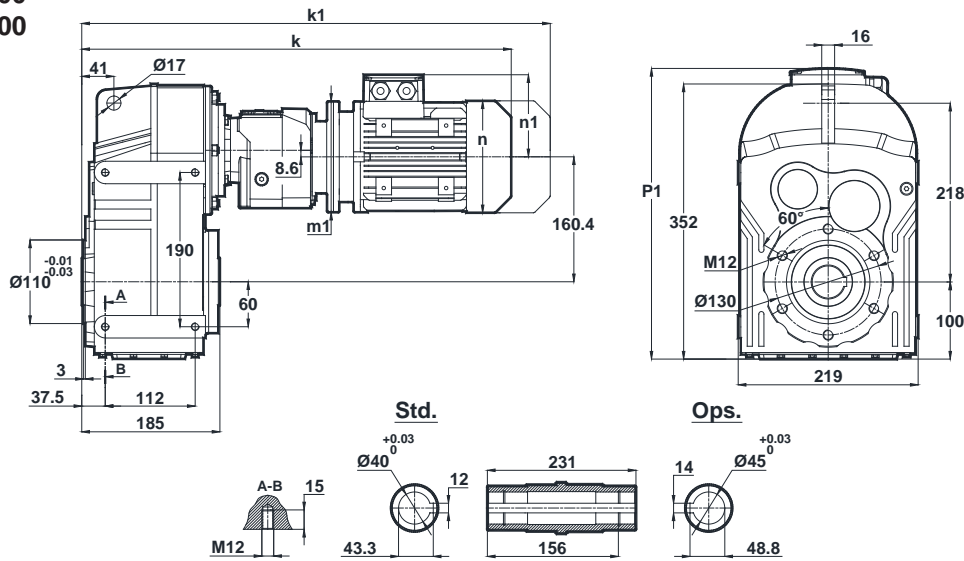


Informazioni generali

General Information

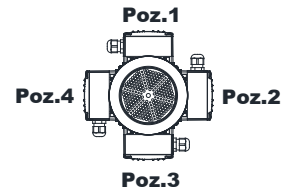
Einführung

DV375.00
DV376.00



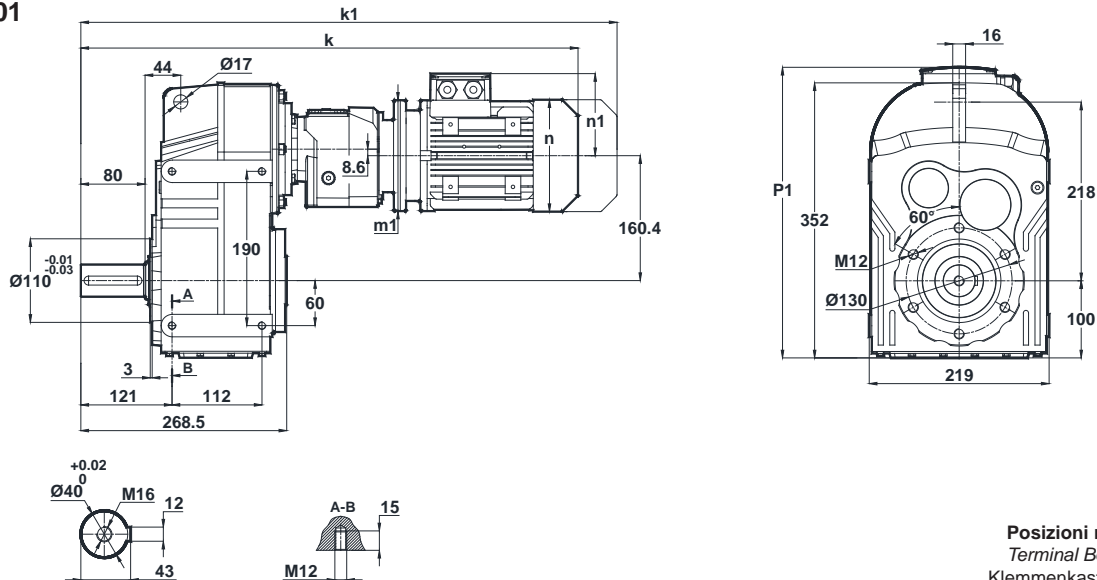
	63/B5 63/B14	71/B5 71/B14	80/B5 80/B14
k	542	562	600
k1	603	653	693
n / n1	121 / 97	137 / 112	155 / 121
m1 (B5)	140	160	200
m1 (B14)	90	105	120
p1	358	373	382

Posizioni morsetteria
Terminal Box Positions
Klemmenkasten Positionen



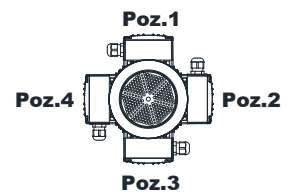
63-71-80
Tipo / Type / Typ

DV375.01
DV376.01



	63/B5 63/B14	71/B5 71/B14	80/B5 80/B14
k	625	645	683
k1	686	736	776
n / n1	121 / 97	137 / 112	155 / 121
m1 (B5)	140	160	200
m1 (B14)	90	105	120
p1	358	373	382

Posizioni morsetteria
Terminal Box Positions
Klemmenkasten Positionen



63-71-80
Tipo / Type / Typ

Le misure "k1" sono per motori dotati di freno.
Dimensions "k1" is for motors with brake.
Maße "k1" ist für Bremsenmotoren.

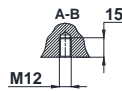
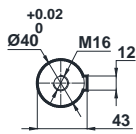
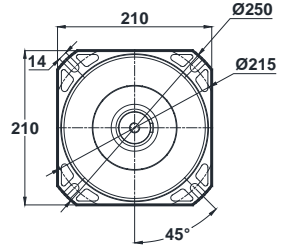
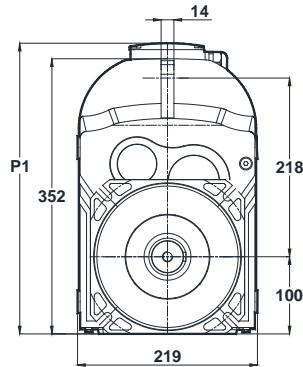
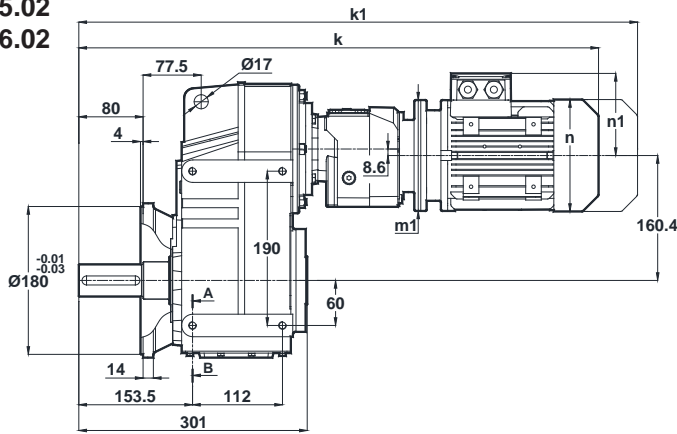


Informazioni generali

General Information

Einführung

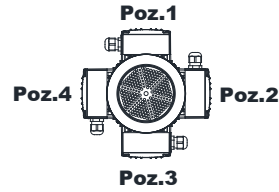
DV375.02
DV376.02



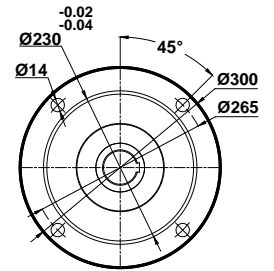
	63/B5 63/B14	71/B5 71/B14	80/B5 80/B14
k	658	678	716
k1	719	769	809
n / n1	121 / 97	137 / 112	155 / 121
m1 (B5)	140	160	200
m1 (B14)	90	105	120
p1	358	373	382

Posizioni morsetteria
Terminal Box Positions
Klemmenkasten Positionen

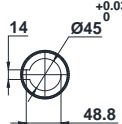
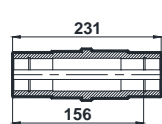
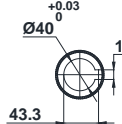
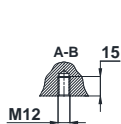
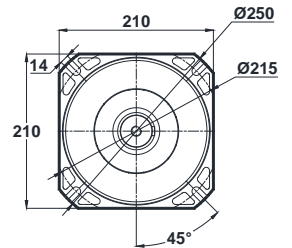
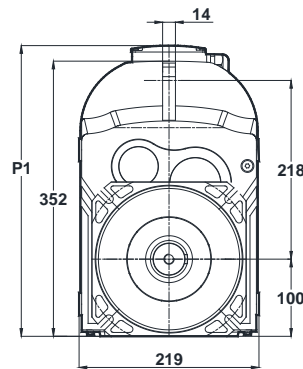
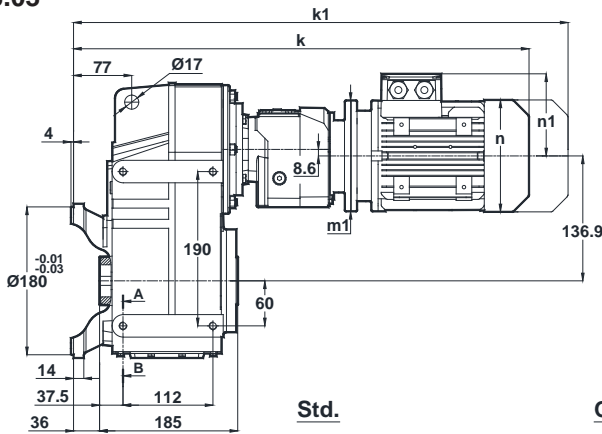
Dimensioni flangia opzionale
Optional Flange Dimensions
Auswählbare Flanschabmessungen



63-71-80
Tipo / Type / Typ



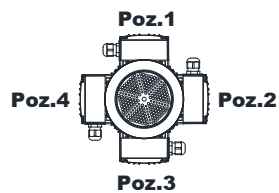
DV375.03
DV376.03



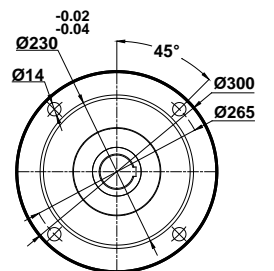
	63/B5 63/B14	71/B5 71/B14	80/B5 80/B14
k	578	598	636
k1	639	689	729
n / n1	121 / 97	137 / 112	155 / 121
m1 (B5)	140	160	200
m1 (B14)	90	105	120
p1	358	373	382

Posizioni morsetteria
Terminal Box Positions
Klemmenkasten Positionen

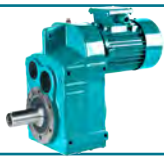
Dimensioni flangia opzionale
Optional Flange Dimensions
Auswählbare Flanschabmessungen



63-71-80
Tipo / Type / Typ



Le misure "k1" sono per motori dotati di freno.
Dimensions "k1" is for motors with brake.
Maße "k1" ist für Bremsenmotoren.

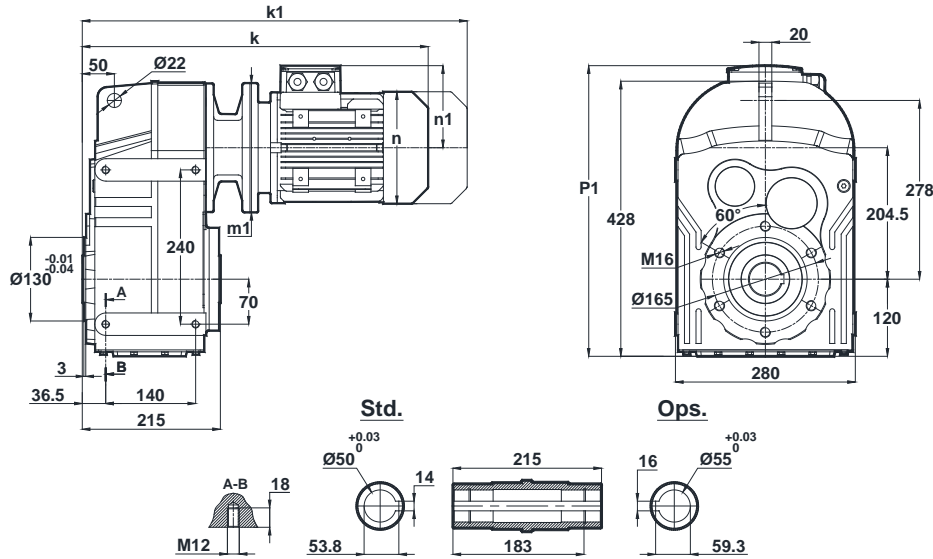


Informazioni generali

General Information

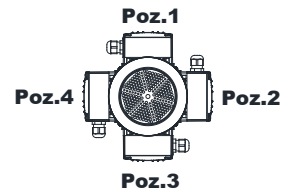
Einführung

DV472.00
DV473.00



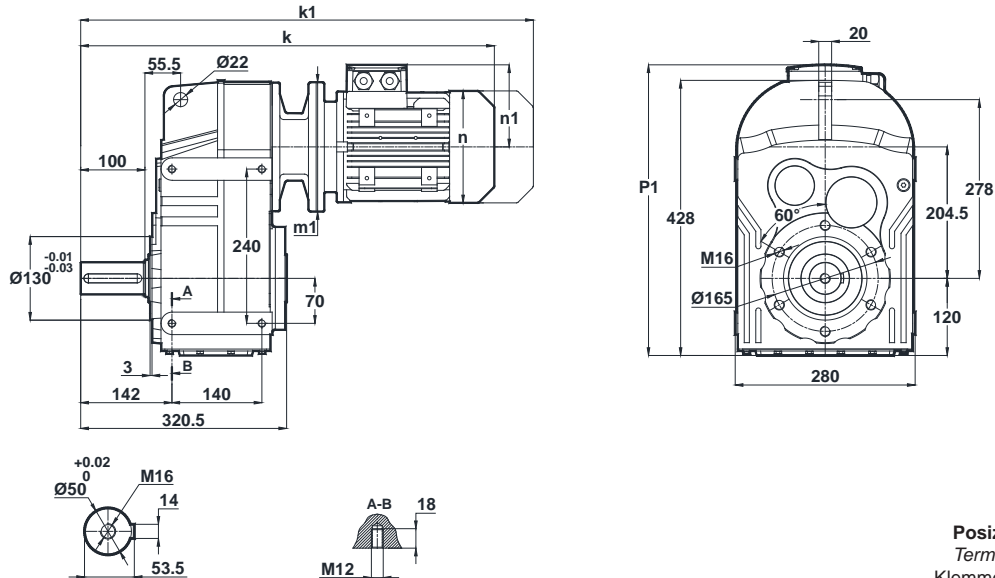
	71/B5	80/B5 80/B14	90S/B5 90S/B14	90L/B5 90L/B14	100L/B5 100L/B14	112M/B5 112M/B14	132S/B5 132S/B14	132M/B5 132M/B14	160M/B5	160L/B5
k	471	494	535	535	587	608	712	712	871	871
k1	562	587	639.5	639.5	706.5	712.5	842	842	1051	1051
n / n1	137 / 112	155 / 121	176 / 132	176 / 132	193 / 147	215 / 158	257 / 179	257 / 179	315 / 219	315 / 219
m1 (B5)	160	200	200	200	250	250	300	300	350	350
m1 (B14)	-	120	140	140	160	160	200	200	-	-
p1	437	446	457	457	472	483	504	504	544	544

Posizioni morsetteria
Terminal Box Positions
Klemmenkasten Positionen



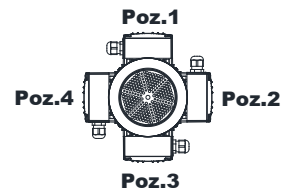
71-80-90-100-112-132-160
Tipo / Type / Typ

DV472.01
DV473.01



	71/B5	80/B5 80/B14	90S/B5 90S/B14	90L/B5 90L/B14	100L/B5 100L/B14	112M/B5 112M/B14	132S/B5 132S/B14	132M/B5 132M/B14	160M/B5	160L/B5
k	576	599	640	640	692	713	817	817	976	976
k1	667	692	744.5	744.5	811.5	817.5	947	947	1156	1156
n / n1	137 / 112	155 / 121	176 / 132	176 / 132	193 / 147	215 / 158	257 / 179	257 / 179	315 / 219	315 / 219
m1 (B5)	160	200	200	200	250	250	300	300	350	350
m1 (B14)	-	120	140	140	160	160	200	200	-	-
p1	437	446	457	457	472	483	504	504	544	544

Posizioni morsetteria
Terminal Box Positions
Klemmenkasten Positionen



71-80-90-100-112-132-160
Tipo / Type / Typ

Le misure "k1" sono per motori dotati di freno.
Dimensions "k1" is for motors with brake.
Maße "k1" ist für Bremsenmotoren.

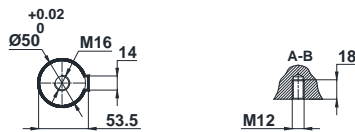
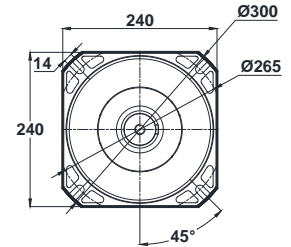
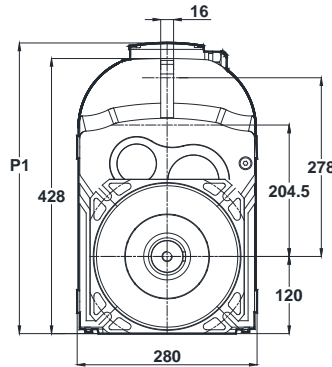
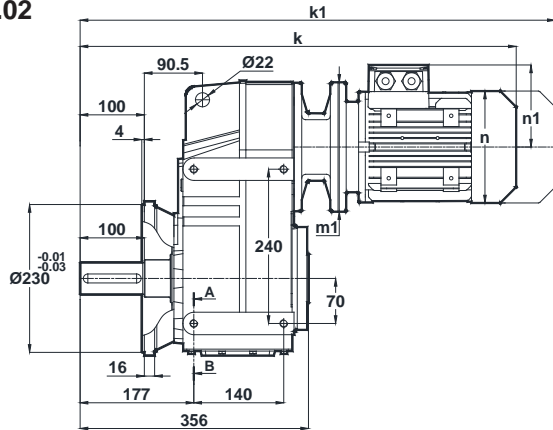


Informazioni generali

General Information

Einführung

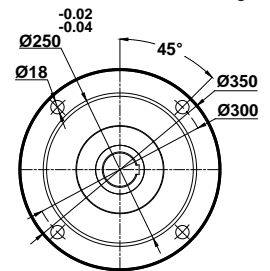
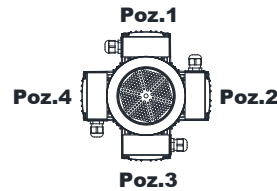
DV472.02
DV473.02



Posizioni morsetteria
Terminal Box Positions
Klemmenkasten Positionen

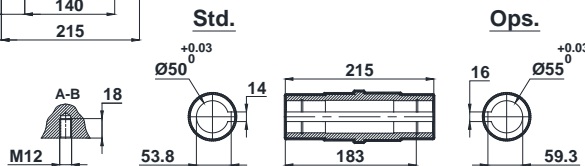
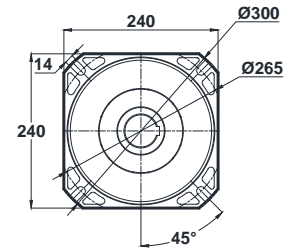
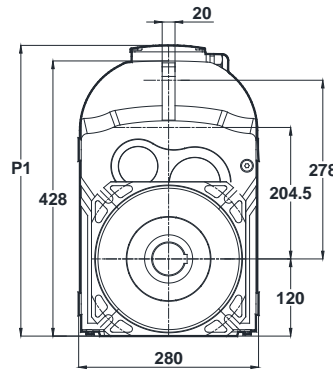
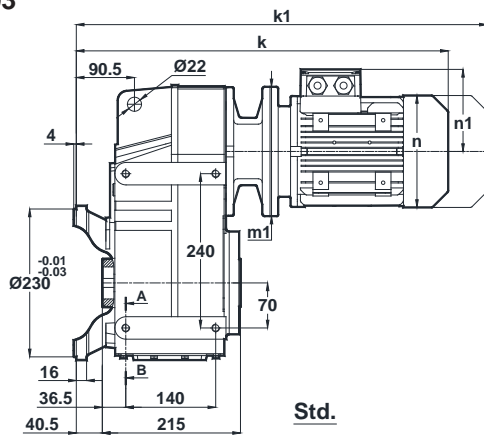
Dimensioni flangia opzionale
Optional Flange Dimensions
Auswählbare Flanschabmessungen

	71/B5	80/B5 80/B14	90S/B5 90S/B14	90L/B5 90L/B14	100L/B5 100L/B14	112M/B5 112M/B14	132S/B5 132S/B14	132M/B5 132M/B14	160M/B5	160L/B5
k	611	634	675	675	727	748	852	852	1011	1011
k1	702	727	779.5	779.5	846.5	852.5	982	982	1191	1191
n / n1	137 / 112	155 / 121	176 / 132	176 / 132	193 / 147	215 / 158	257 / 179	257 / 179	315 / 219	315 / 219
m1 (B5)	160	200	200	200	250	250	300	300	350	350
m1 (B14)	-	120	140	140	160	160	200	200	-	-
p1	437	446	457	457	472	483	504	504	544	544



71-80-90-100-112-132-160
Tipo / Type / Typ

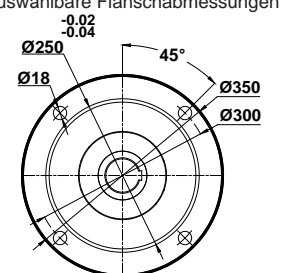
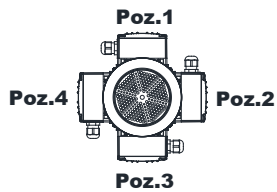
DV472.03
DV473.03



Posizioni morsetteria
Terminal Box Positions
Klemmenkasten Positionen

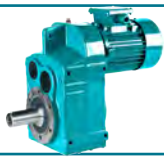
Dimensioni flangia opzionale
Optional Flange Dimensions
Auswählbare Flanschabmessungen

	71/B5	80/B5 80/B14	90S/B5 90S/B14	90L/B5 90L/B14	100L/B5 100L/B14	112M/B5 112M/B14	132S/B5 132S/B14	132M/B5 132M/B14	160M/B5	160L/B5
k	511	534	575	575	627	648	752	752	911	911
k1	602	627	679.5	679.5	746.5	752.5	882	882	1091	1091
n / n1	137 / 112	155 / 121	176 / 132	176 / 132	193 / 147	215 / 158	257 / 179	257 / 179	315 / 219	315 / 219
m1 (B5)	160	200	200	200	250	250	300	300	350	350
m1 (B14)	-	120	140	140	160	160	200	200	-	-
p1	437	446	457	457	472	483	504	504	544	544



71-80-90-100-112-132-160
Tipo / Type / Typ

Le misure "k1" sono per motori dotati di freno.
Dimensions "k1" is for motors with brake.
Maße "k1" ist für Bremsenmotoren.

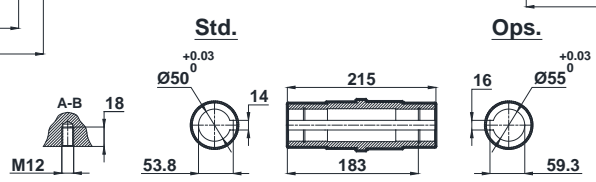
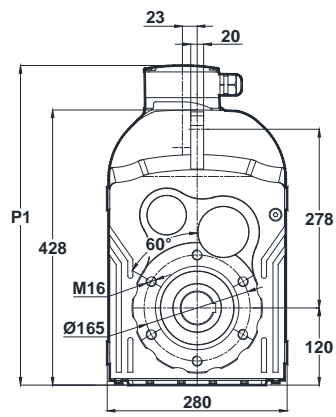
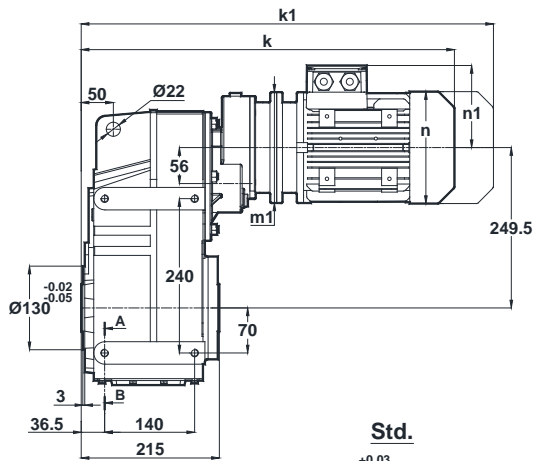


Informazioni generali

General Information

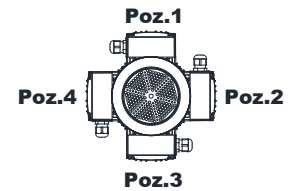
Einführung

DV474.00



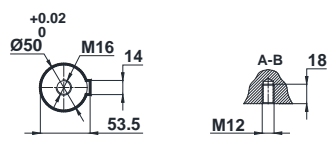
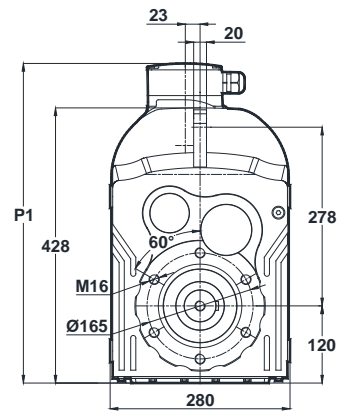
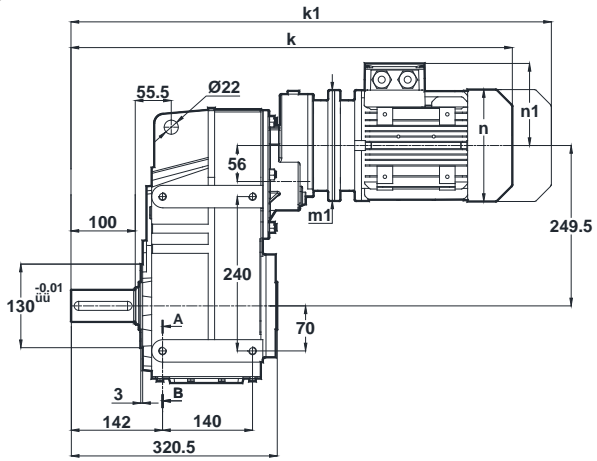
Posizioni morsetteria
Terminal Box Positions
Klemmenkasten Positionen

	63/B5	71/B5 71/B14	80/B5 80/B14
k	530	519	577
k1	591	610	670
n / n1	121 / 97	137 / 112	155 / 121
m1 (B5)	140	160	200
m1 (B14)	-	105	120
p1	467	482	491



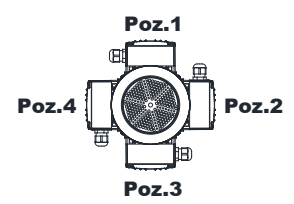
63-71-80
Tipo / Type / Typ

DV474.01



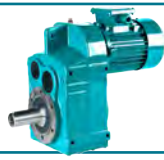
Posizioni morsetteria
Terminal Box Positions
Klemmenkasten Positionen

	63/B5	71/B5 71/B14	80/B5 80/B14
k	898	624	682
k1	959	715	775
n / n1	121 / 97	137 / 112	155 / 121
m1 (B5)	140	160	200
m1 (B14)	-	105	120
p1	467	482	491



63-71-80
Tipo / Type / Typ

Le misure "k1" sono per motori dotati di freno.
Dimensions "k1" is for motors with brake.
Maße "k1" ist für Bremsenmotoren.

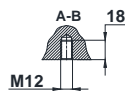
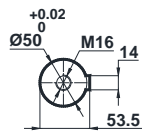
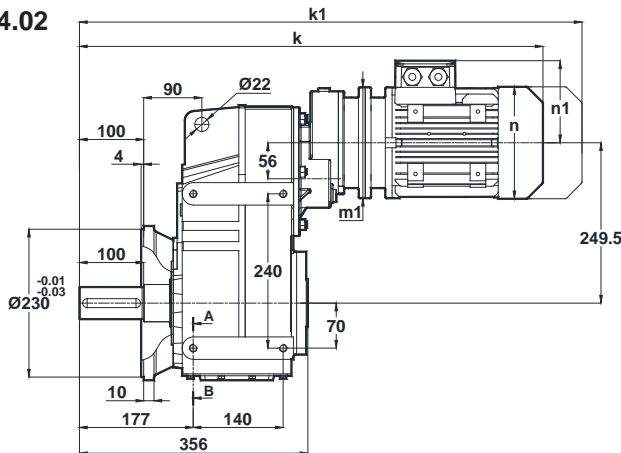


Informazioni generali

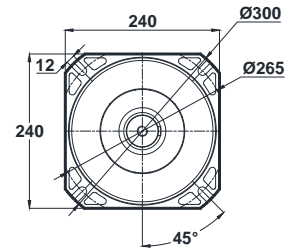
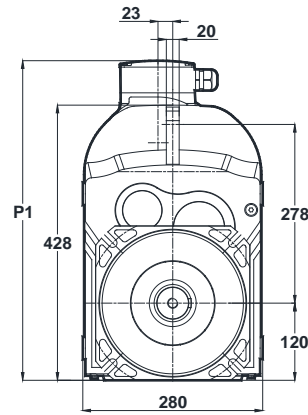
General Information

Einführung

DV474.02

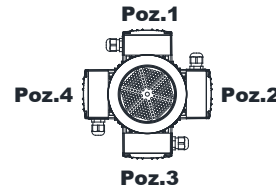


	63/B5	71/B5 71/B14	80/B5 80/B14
k	670	659	717
k1	731	750	810
n / n1	121 / 97	137 / 112	155 / 121
m1 (B5)	140	160	200
m1 (B14)	-	105	120
p1	467	482	491

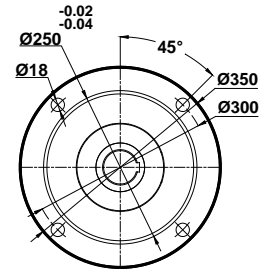


Posizioni morsettiere
Terminal Box Positions
Klemmenkasten Positionen

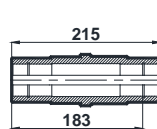
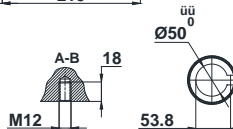
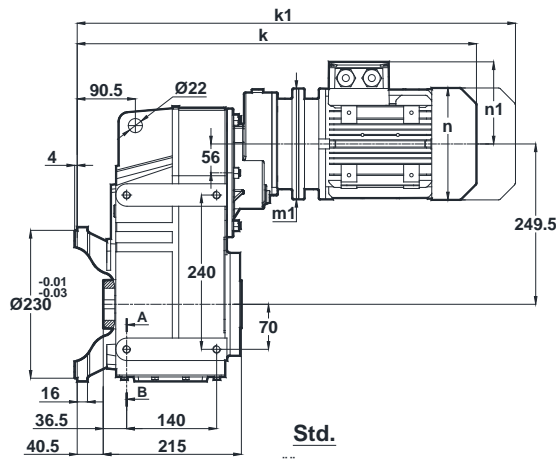
Dimensioni flangia opzionale
Optional Flange Dimensions
Auswählbare Flanschabmessungen



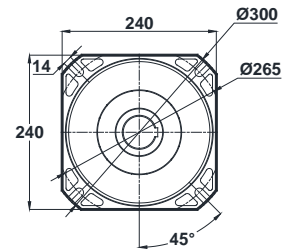
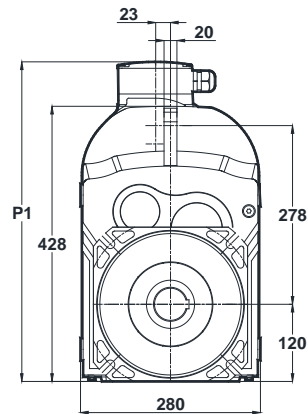
63-71-80
Tipo / Type / Typ



DV474.03

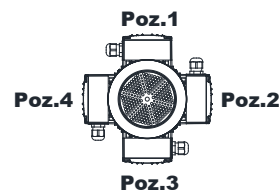


	63/B5	71/B5 71/B14	80/B5 80/B14
k	833	559	617
k1	894	650	710
n / n1	121 / 97	137 / 112	155 / 121
m1 (B5)	140	160	200
m1 (B14)	-	105	120
p1	467	482	491

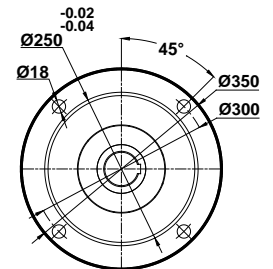


Posizioni morsettiere
Terminal Box Positions
Klemmenkasten Positionen

Dimensioni flangia opzionale
Optional Flange Dimensions
Auswählbare Flanschabmessungen



63-71-80
Tipo / Type / Typ



Le misure "k1" sono per motori dotati di freno.
Dimensions "k1" is for motors with brake.
Maße "k1" ist für Bremsenmotoren.

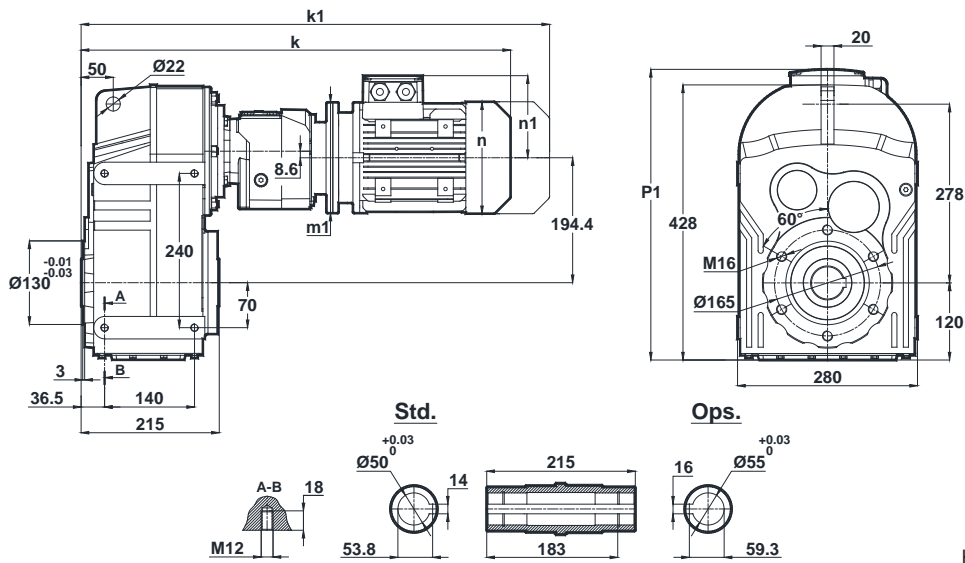


Informazioni generali

General Information

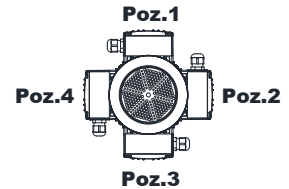
Einführung

DV475.00
DV476.00



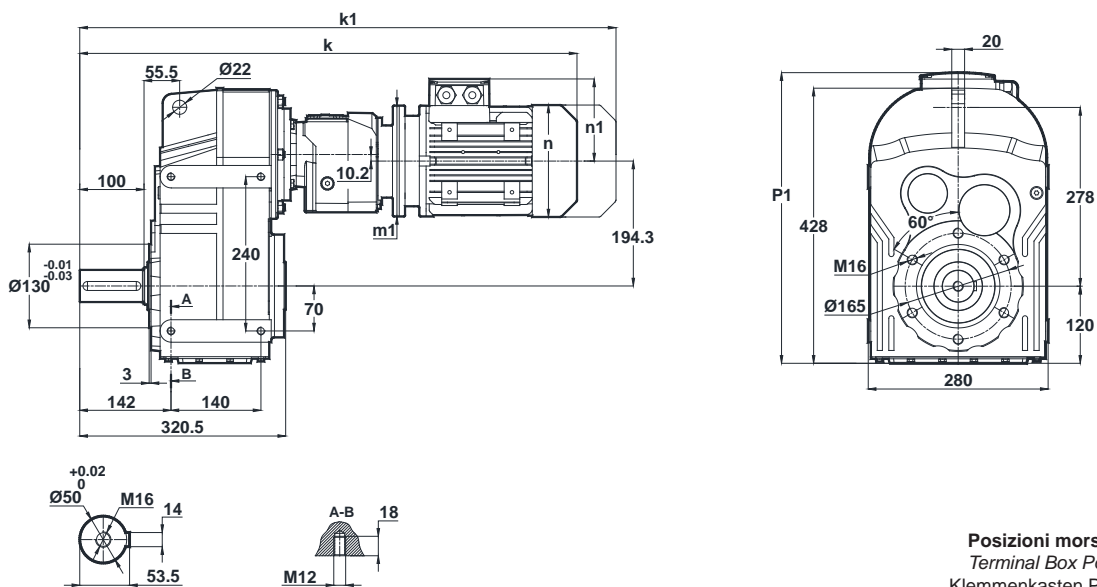
Posizioni morsettiera
Terminal Box Positions
Klemmenkasten Positionen

	63/B5 63/B14	71/B5 71/B14
k	595	614
k1	656	705
n / n1	121 / 97	137 / 112
m1 (B5)	140	160
m1 (B14)	90	105
p1	-	-



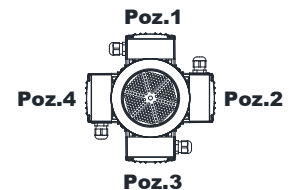
63-71
Tipo / Type / Typ

DV475.01
DV476.01



Posizioni morsettiera
Terminal Box Positions
Klemmenkasten Positionen

	63/B5 63/B14	71/B5 71/B14
k	700	719
k1	761	810
n / n1	121 / 97	137 / 112
m1 (B5)	140	160
m1 (B14)	90	105
p1	-	-



63-71
Tipo / Type / Typ

Le misure "k1" sono per motori dotati di freno.
Dimensions "k1" is for motors with brake.
Maße "k1" ist für Bremsenmotoren.

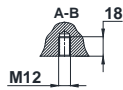
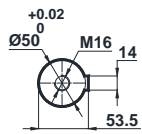
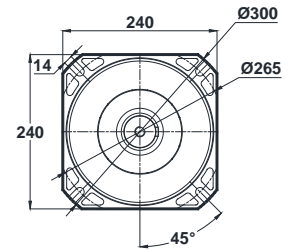
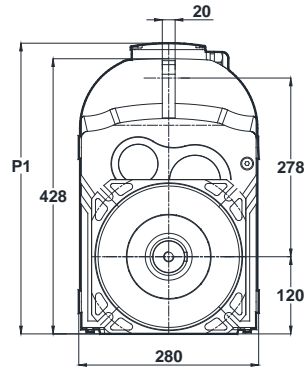
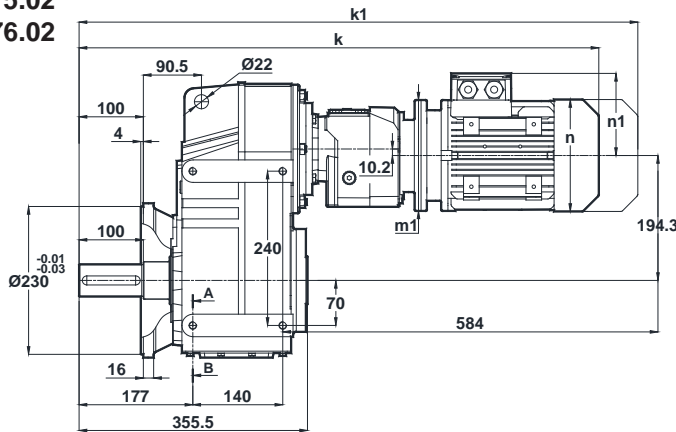


Informazioni generali

General Information

Einführung

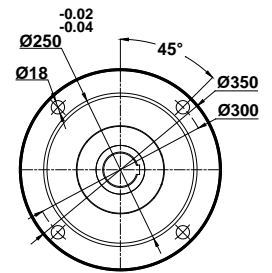
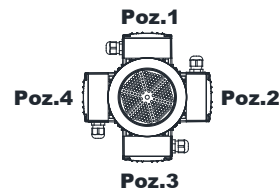
DV475.02
DV476.02



	63/B5 63/B14	71/B5 71/B14
k	735	754
k1	796	845
n / n1	121 / 97	137 / 112
m1 (B5)	140	160
m1 (B14)	90	105
p1	-	-

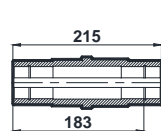
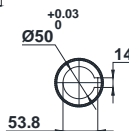
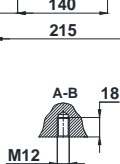
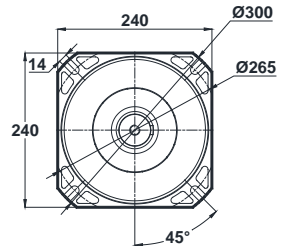
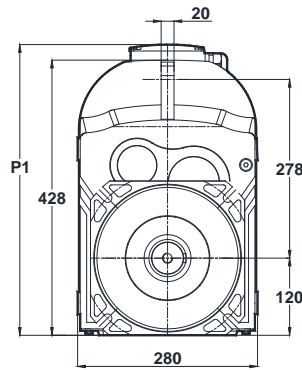
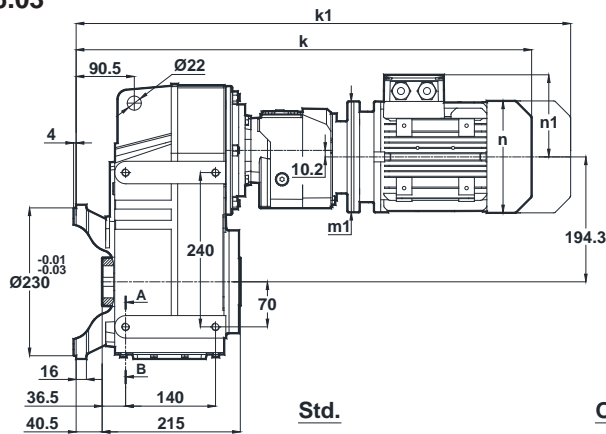
Posizioni morsetteria
Terminal Box Positions
Klemmenkasten Positionen

Dimensioni flangia opzionale
Optional Flange Dimensions
Auswählbare Flanschabmessungen



63-71
Tipo / Type / Typ

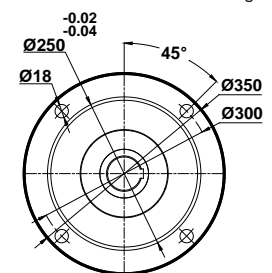
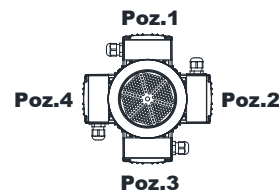
DV475.03
DV476.03



	63/B5 63/B14	71/B5 71/B14
k	635	654
k1	696	745
n / n1	121 / 97	137 / 112
m1 (B5)	140	160
m1 (B14)	90	105
p1	-	-

Posizioni morsetteria
Terminal Box Positions
Klemmenkasten Positionen

Dimensioni flangia opzionale
Optional Flange Dimensions
Auswählbare Flanschabmessungen



63-71
Tipo / Type / Typ

Le misure "k1" sono per motori dotati di freno.
Dimensions "k1" is for motors with brake.
Maße "k1" ist für Bremsmotoren.

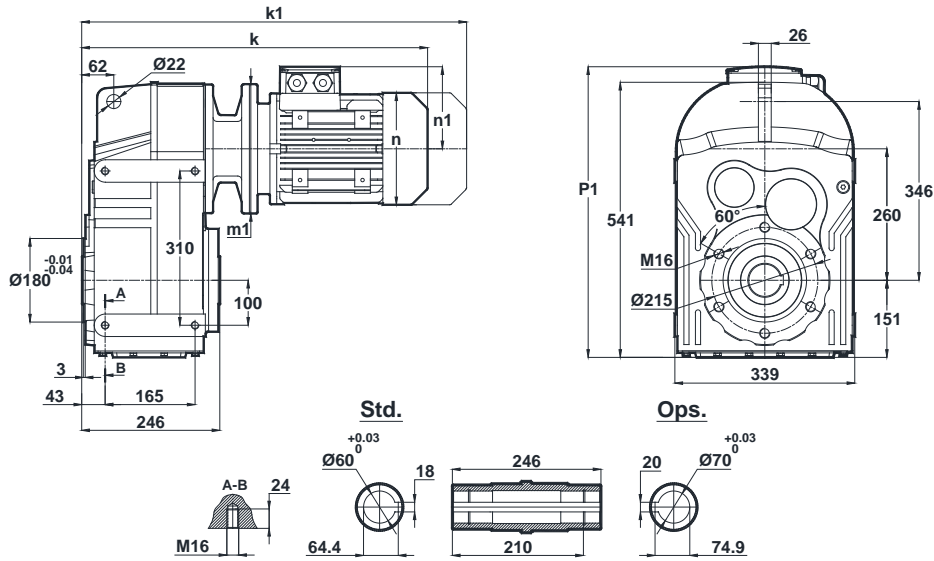


Informazioni generali

General Information

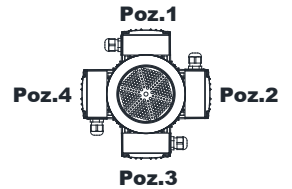
Einführung

DV572.00
DV573.00



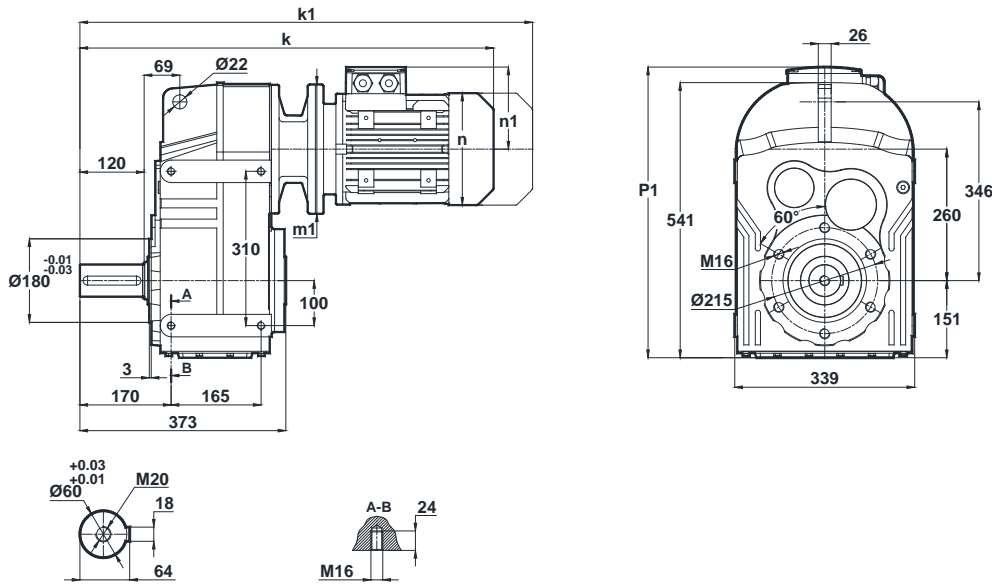
Posizioni morsetteria
Terminal Box Positions
Klemmenkasten Positionen

	80/B5	90S/B5 90S/B14	90L/B5 90L/B14	100L/B5 100L/B14	112M/B5 112M/B14	132S/B5 132S/B14	132M/B5 132M/B14	160M/B5	160L/B5	180M/B5	180L/B5
k	511	552	552	606	626	729	729	888	888	977	977
k1	604	656.5	656.5	725.5	730.5	859	859	1068	1068	1084.5	1084.5
n / n1	155 / 121	176 / 132	176 / 132	193 / 147	215 / 158	257 / 179	257 / 179	315 / 219	315 / 219	347 / 234	347 / 234
m1 (B5)	200	200	200	25	250	300	300	350	350	350	350
m1 (B14)	-	140	140	160	160	200	200	-	-	-	-
p1	-	543	543	558	569	590	59	636	636	655	655



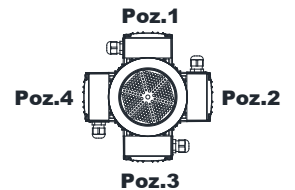
80-90-100-112-132-160-180
Tipo / Type / Typ

DV572.01
DV573.01



Posizioni morsetteria
Terminal Box Positions
Klemmenkasten Positionen

	80/B5	90S/B5 90S/B14	90L/B5 90L/B14	100L/B5 100L/B14	112M/B5 112M/B14	132S/B5 132S/B14	132M/B5 132M/B14	160M/B5	160L/B5	180M/B5	180L/B5
k	638	679	679	733	753	856	856	1015	1015	1104	1104
k1	731	783.5	783.5	852.5	857.5	986	986	1195	1195	1274.5	1274.5
n / n1	155 / 121	176 / 132	176 / 132	193 / 147	215 / 158	257 / 179	257 / 179	315 / 219	315 / 219	347 / 234	347 / 234
m1 (B5)	200	200	200	25	250	300	300	350	350	350	350
m1 (B14)	-	140	140	160	160	200	200	-	-	-	-
p1	-	543	543	558	569	590	59	636	636	655	655



80-90-100-112-132-160-180
Tipo / Type / Typ

Le misure "k1" sono per motori dotati di freno.
Dimensions "k1" is for motors with brake.
Maße "k1" ist für Bremsenmotoren.

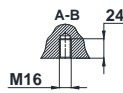
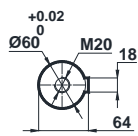
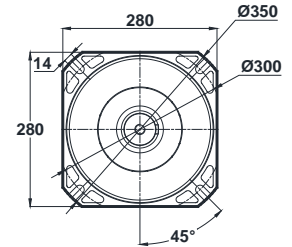
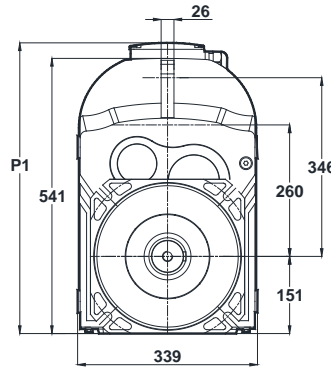
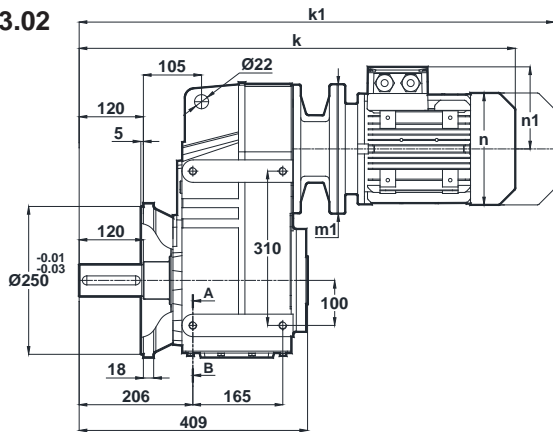


Informazioni generali

General Information

Einführung

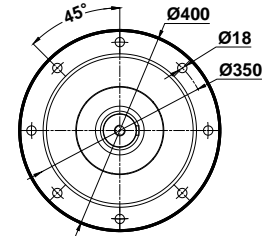
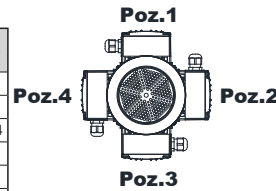
DV572.02
DV573.02



Posizioni morsetti
Terminal Box Positions
Klemmenkasten Positionen

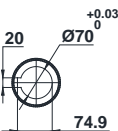
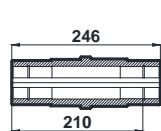
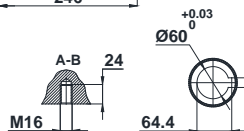
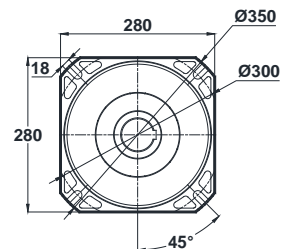
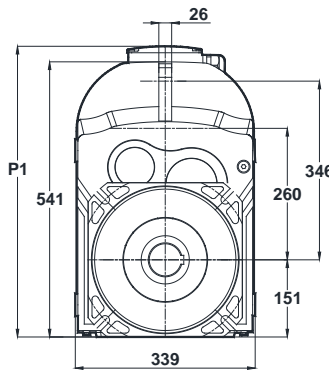
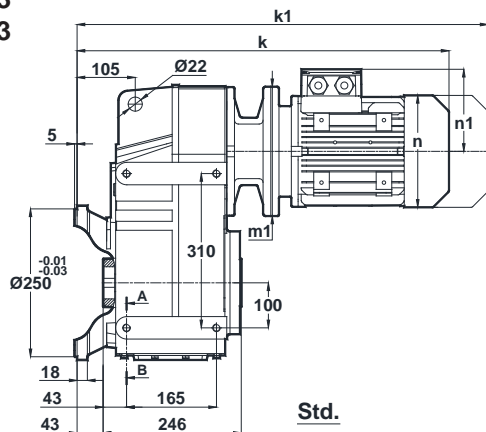
Dimensioni flangia opzionale
Optional Flange Dimensions
Auswählbare Flanschabmessungen

	80/B5	90S/B5 90S/B14	90L/B5 90L/B14	100L/B5 100L/B14	112M/B5 112M/B14	132S/B5 132S/B14	132M/B5 132M/B14	160M/B5	160L/B5	180M/B5	180L/B5
k	674	715	715	769	789	892	892	1051	1051	1140	1140
k1	767	819.5	819.5	888.5	893.5	1022	1022	1231	1231	1310.5	1310.5
n / n1	155 / 121	176 / 132	176 / 132	193 / 147	215 / 158	257 / 179	257 / 179	315 / 219	315 / 219	347 / 234	347 / 234
m1 (B5)	200	200	200	25	250	300	300	350	350	350	350
m1 (B14)	-	140	140	160	160	200	200	-	-	-	-
p1	-	543	543	558	569	590	59	636	636	655	655



80-90-100-112-132-160-180
Tipo / Type / Typ

DV572.03
DV573.03



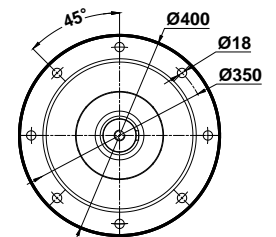
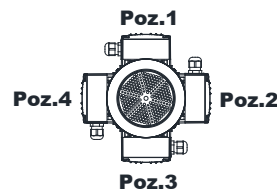
Std.

Ops.

Posizioni morsetti
Terminal Box Positions
Klemmenkasten Positionen

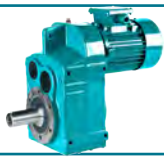
Dimensioni flangia opzionale
Optional Flange Dimensions
Auswählbare Flanschabmessungen

	80/B5	90S/B5 90S/B14	90L/B5 90L/B14	100L/B5 100L/B14	112M/B5 112M/B14	132S/B5 132S/B14	132M/B5 132M/B14	160M/B5	160L/B5	180M/B5	180L/B5
k	554	595	595	649	669	772	772	931	931	1020	1020
k1	647	699.5	699.5	768.5	773.5	902	902	1111	1111	1190.5	1190.5
n / n1	155 / 121	176 / 132	176 / 132	193 / 147	215 / 158	257 / 179	257 / 179	315 / 219	315 / 219	347 / 234	347 / 234
m1 (B5)	200	200	200	25	250	300	300	350	350	350	350
m1 (B14)	-	140	140	160	160	200	200	-	-	-	-
p1	-	543	543	558	569	590	59	636	636	655	655



80-90-100-112-132-160-180
Tipo / Type / Typ

Le misure "k1" sono per motori dotati di freno.
Dimensions "k1" is for motors with brake.
Maße "k1" ist für Bremsenmotoren.

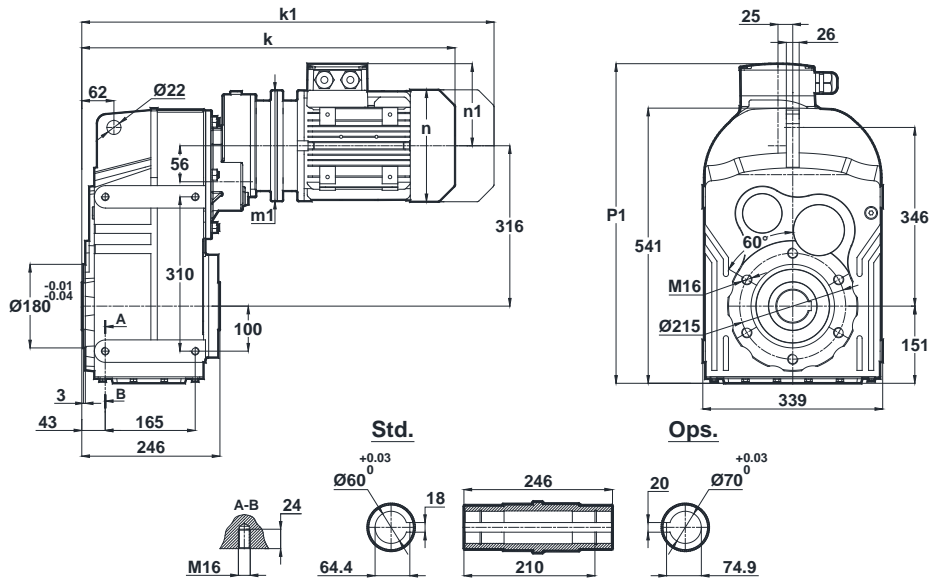


Informazioni generali

General Information

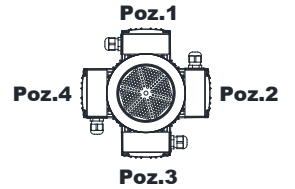
Einführung

DV574.00



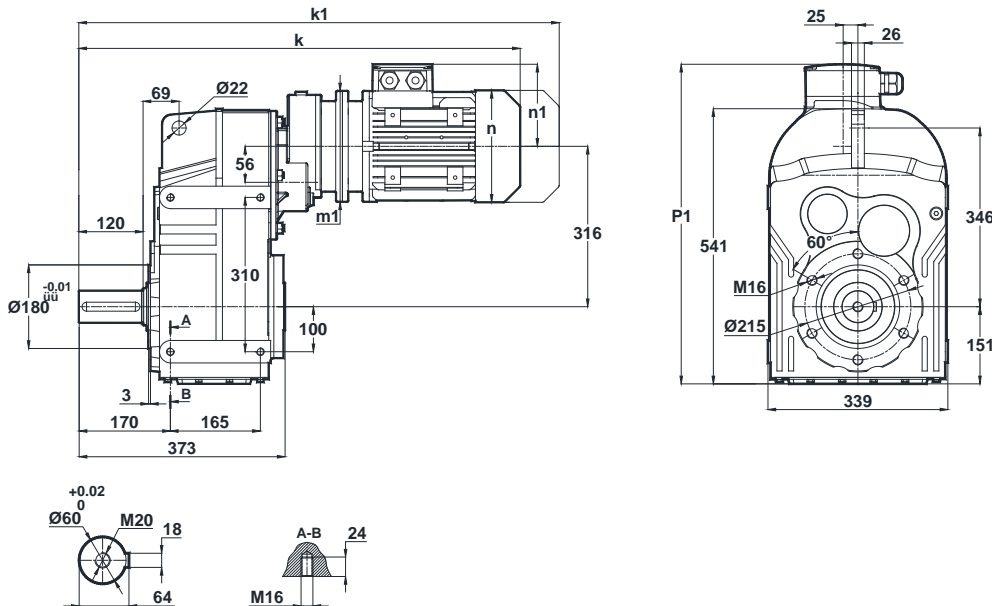
	71/B5	80/B5 80/B14	90S/B5 90S/B14	90L/B5 90L/B14
k	586	609	650	650
k1	677	702	754.5	754.5
n / n1	137 / 112	155 / 121	176 / 132	176 / 132
m1 (B5)	160	200	200	200
m1 (B14)	-	120	140	140
p1	579	588	599	599

Posizioni morsetteria
Terminal Box Positions
Klemmenkasten Positionen



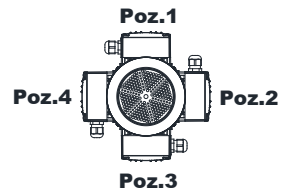
71-80-90
Tipo / Type / Typ

DV574.01



	71/B5	80/B5 80/B14	90S/B5 90S/B14	90L/B5 90L/B14
k	713	736	777	777
k1	804	829	881.5	881.5
n / n1	137 / 112	155 / 121	176 / 132	176 / 132
m1 (B5)	160	200	200	200
m1 (B14)	-	120	140	140
p1	579	588	599	599

Posizioni morsetteria
Terminal Box Positions
Klemmenkasten Positionen



71-80-90
Tipo / Type / Typ

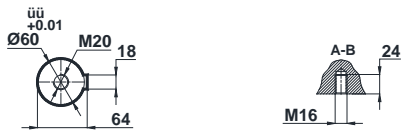
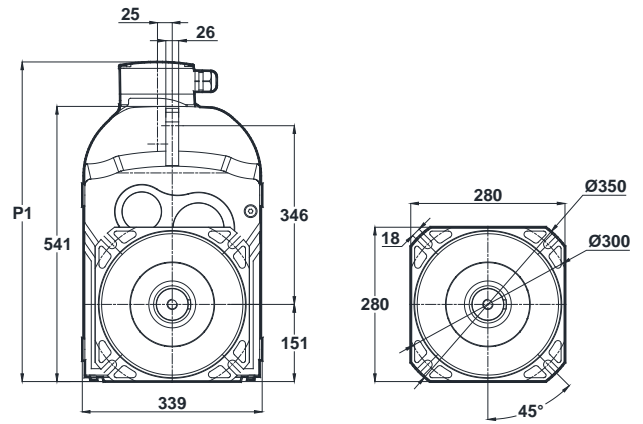
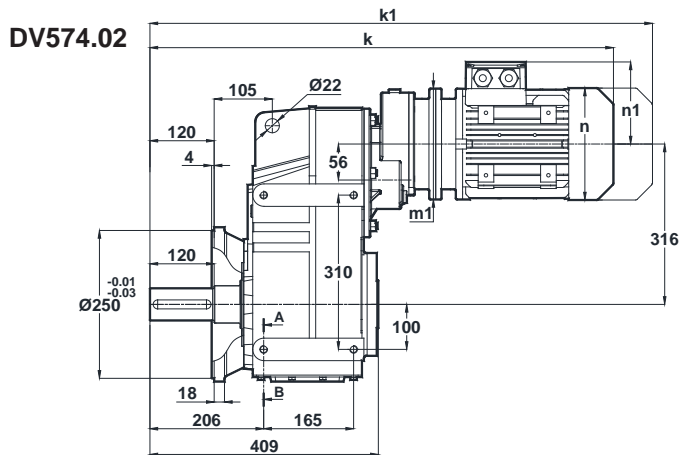
Le misure "k1" sono per motori dotati di freno.
Dimensions "k1" is for motors with brake.
Maße "k1" ist für Bremsenmotoren.



Informazioni generali

General Information

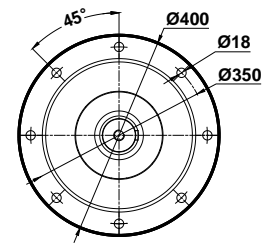
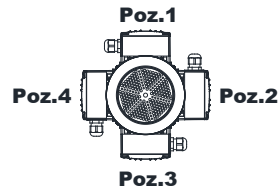
Einführung



Posizioni morsetteria
Terminal Box Positions
Klemmenkasten Positionen

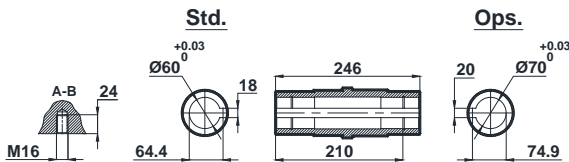
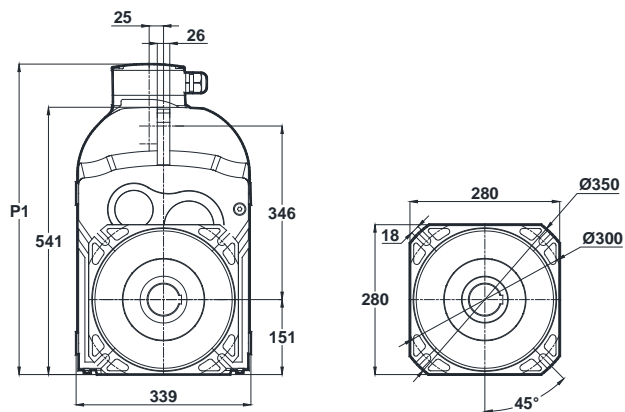
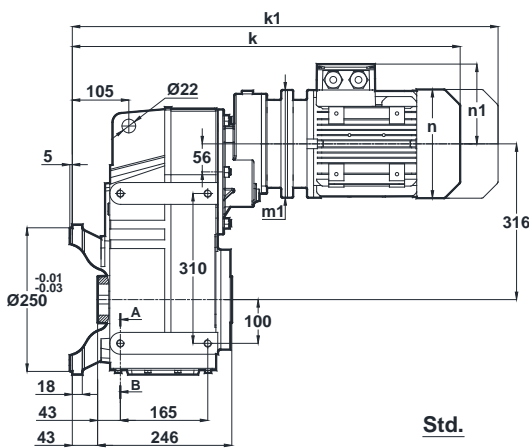
Dimensioni flangia opzionale
Optional Flange Dimensions
Auswählbare Flanschabmessungen

	71/B5	80/B5 80/B14	90S/B5 90S/B14	90L/B5 90L/B14
k	749	772	813	813
k1	840	865	917.5	917.5
n / n1	137 / 112	155 / 121	176 / 132	176 / 132
m1 (B5)	160	200	200	200
m1 (B14)	-	120	140	140
p1	579	588	599	599



71-80-90
Tipo / Type / Typ

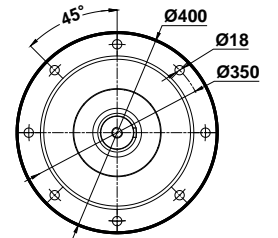
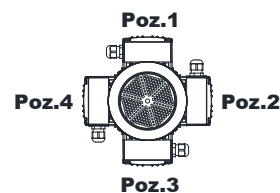
DV574.03



Posizioni morsetteria
Terminal Box Positions
Klemmenkasten Positionen

Dimensioni flangia opzionale
Optional Flange Dimensions
Auswählbare Flanschabmessungen

	71/B5	80/B5 80/B14	90S/B5 90S/B14	90L/B5 90L/B14
k	629	652	693	693
k1	720	745	797.5	797.5
n / n1	137 / 112	155 / 121	176 / 132	176 / 132
m1 (B5)	160	200	200	200
m1 (B14)	-	120	140	140
p1	579	588	599	599



71-80-90
Tipo / Type / Typ

Le misure "k1" sono per motori dotati di freno.
Dimensions "k1" is for motors with brake.
Maße "k1" ist für Bremsenmotoren.

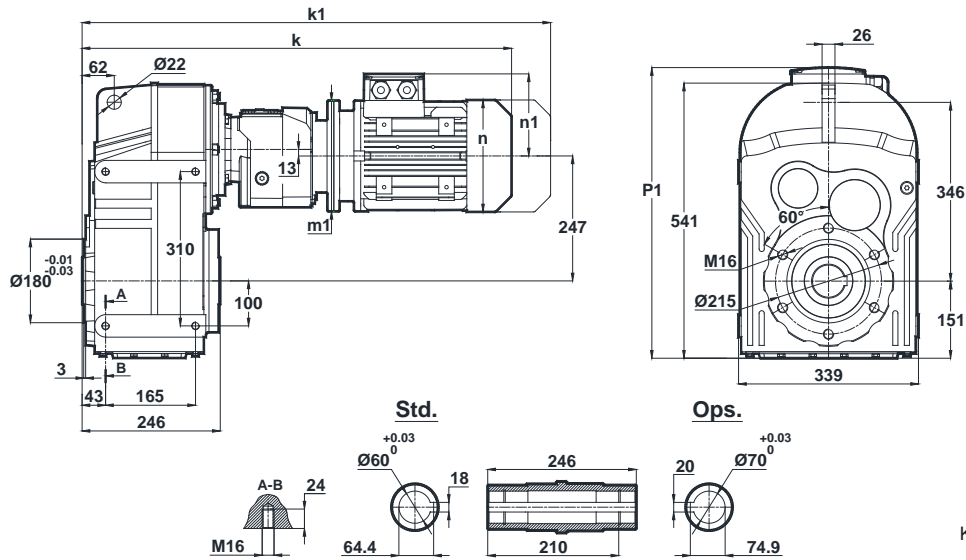


Informazioni generali

General Information

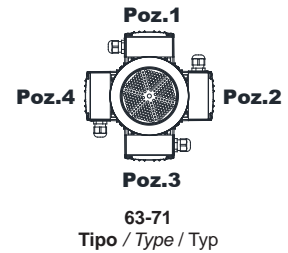
Einführung

DV575.00
DV576.00

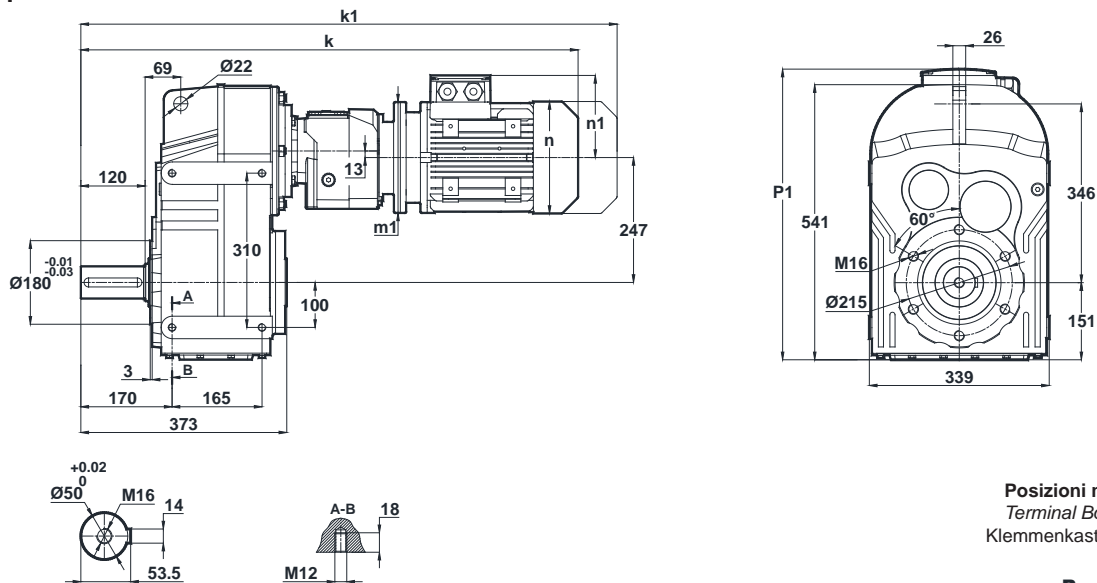


Posizioni morsettiere
Terminal Box Positions
Klemmenkasten Positionen

	63/B5	71/B5 71/B14
k	696	685
k1	757	776
n / n1	121 / 97	137 / 112
m1 (B5)	140	160
m1 (B14)	-	105
p1	-	-

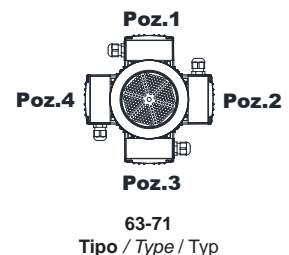


DV575.01
DV576.01



Posizioni morsettiere
Terminal Box Positions
Klemmenkasten Positionen

	63/B5	71/B5 71/B14
k	823	812
k1	884	903
n / n1	121 / 97	137 / 112
m1 (B5)	140	160
m1 (B14)	-	105
p1	-	-



Le misure "k1" sono per motori dotati di freno.
Dimensions "k1" is for motors with brake.
Maße "k1" ist für Bremsenmotoren.

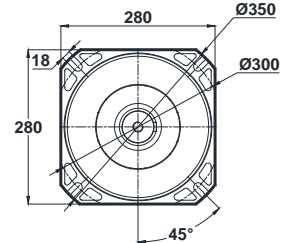
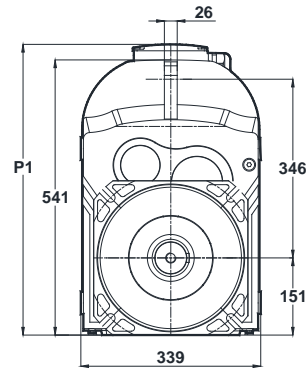
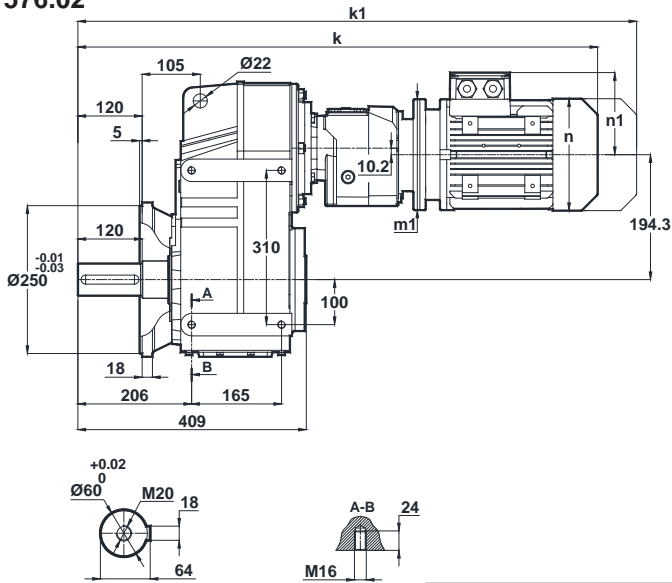


Informazioni generali

General Information

Einführung

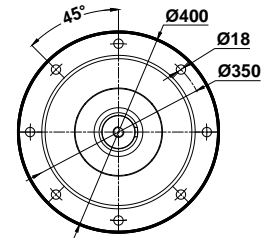
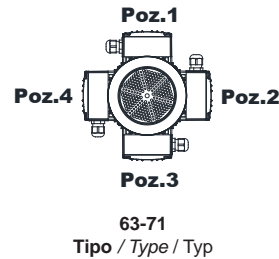
DV575.02
DV576.02



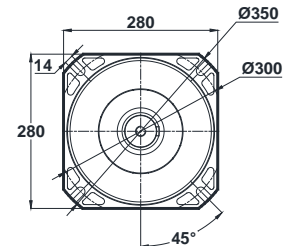
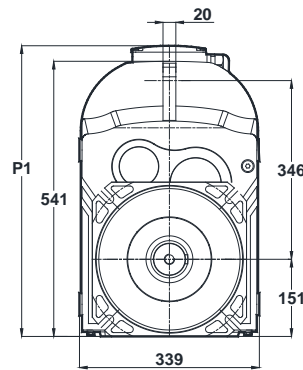
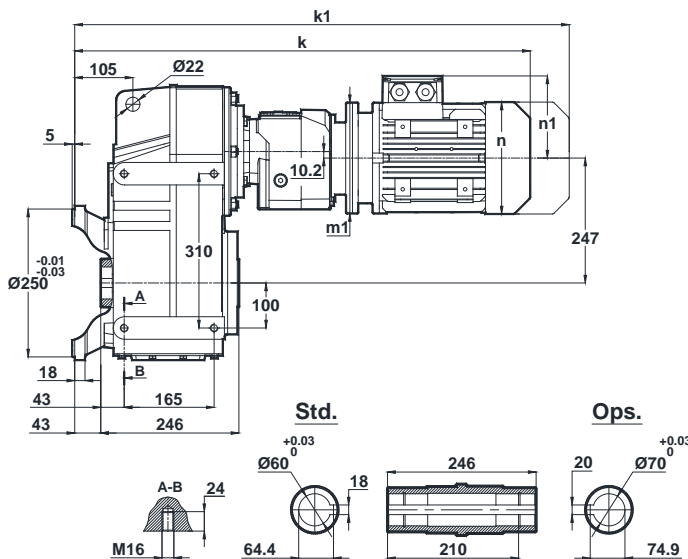
Posizioni morsetteria
Terminal Box Positions
Klemmenkasten Positionen

Dimensioni flangia opzionale
Optional Flange Dimensions
Auswählbare Flanschabmessungen

	63/B5	71/B5 71/B14
k	859	848
k1	920	939
n / n1	121 / 97	137 / 112
m1 (B5)	140	160
m1 (B14)	-	105
p1	-	-



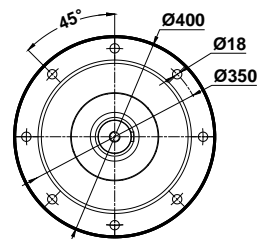
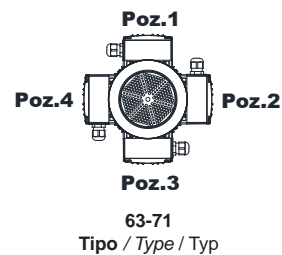
DV575.03
DV576.03



Posizioni morsetteria
Terminal Box Positions
Klemmenkasten Positionen

Dimensioni flangia opzionale
Optional Flange Dimensions
Auswählbare Flanschabmessungen

	63/B5	71/B5 71/B14
k	739	728
k1	800	819
n / n1	121 / 97	137 / 112
m1 (B5)	140	160
m1 (B14)	-	105
p1	-	-



Le misure "k1" sono per motori dotati di freno.
Dimensions "k1" is for motors with brake.
Maße "k1" ist für Bremsenmotoren.

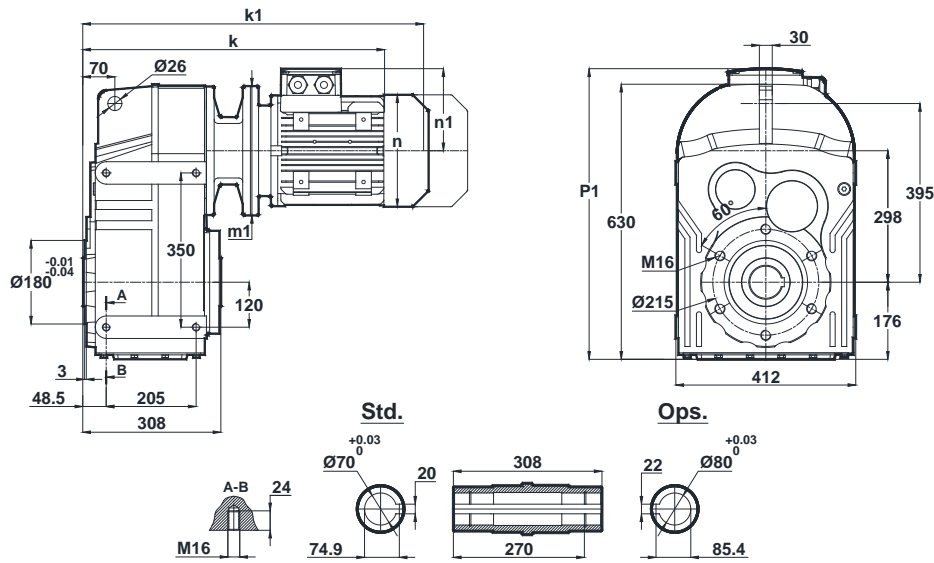


Informazioni generali

General Information

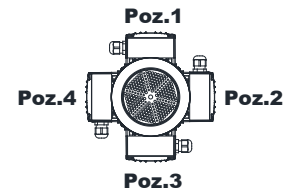
Einführung

DV672.00
DV673.00



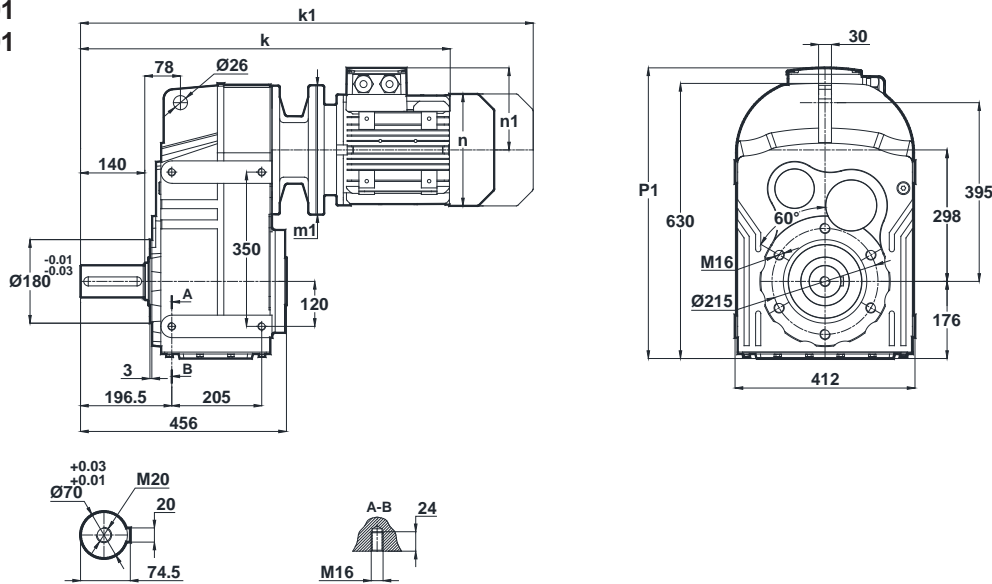
	100L/B5	112M/B5	132S/B5	132M/B5	160M/B5	160L/B5	180M/B5	180L/B5	200L/B5
k	658	679	784	784	939	939	1028	1028	1086
k1	777.5	783.5	914	914	1119	1119	1198.5	1198.5	1272.5
n / n1	193 / 147	215 / 158	257 / 179	257 / 179	315 / 219	315 / 219	347 / 234	347 / 234	390 / 275
m1 (B5)	250	250	300	300	350	350	350	350	400
m1 (B14)	-	-	200	200	-	-	-	-	-
p1	-	632	653	653	699	699	718	718	749

Posizioni morsetteria
Terminal Box Positions
Klemmenkasten Positionen



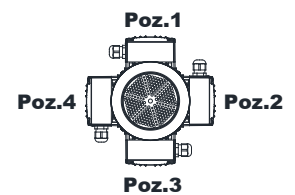
100-112-132-160-180-200
Tipo / Type / Typ

DV672.01
DV673.01



	100L/B5	112M/B5	132S/B5	132M/B5	160M/B5	160L/B5	180M/B5	180L/B5	200L/B5
k	806	827	932	932	1087	1087	1176	1176	1234
k1	925.5	931.5	1062	1062	1267	1267	1346.5	1346.5	1420.5
n / n1	193 / 147	215 / 158	257 / 179	257 / 179	315 / 219	315 / 219	347 / 234	347 / 234	390 / 275
m1 (B5)	250	250	300	300	350	350	350	350	400
m1 (B14)	-	-	200	200	-	-	-	-	-
p1	-	632	653	653	699	699	718	718	749

Posizioni morsetteria
Terminal Box Positions
Klemmenkasten Positionen



100-112-132-160-180-200
Tipo / Type / Typ

Le misure "k1" sono per motori dotati di freno.
Dimensions "k1" is for motors with brake.
Maße "k1" ist für Bremsenmotoren.

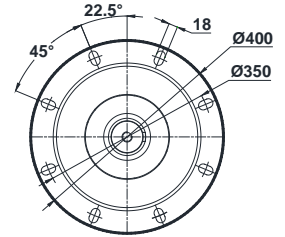
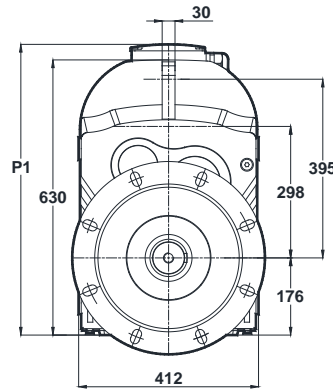
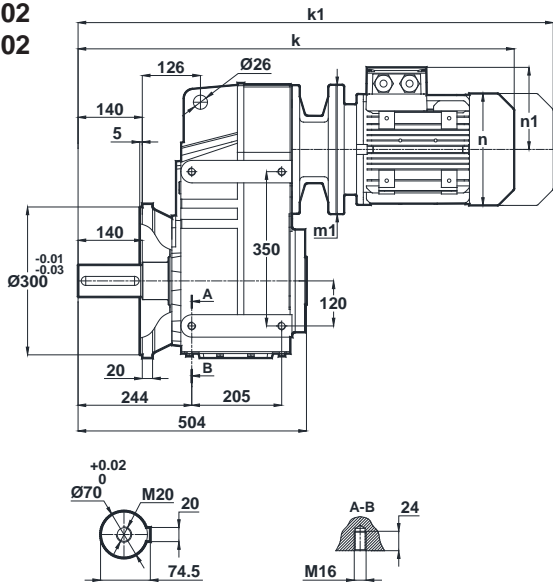


Informazioni generali

General Information

Einführung

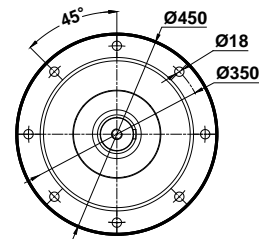
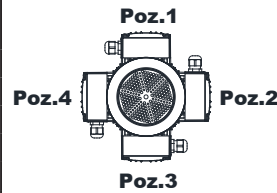
DV672.02
DV673.02



Posizioni morsetteria
Terminal Box Positions
Klemmenkasten Positionen

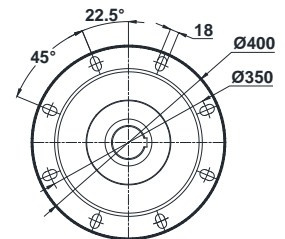
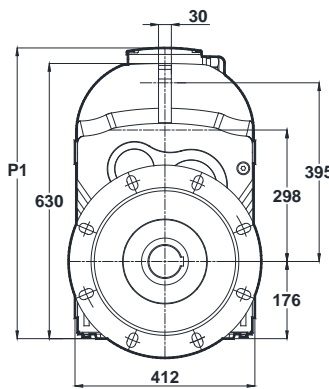
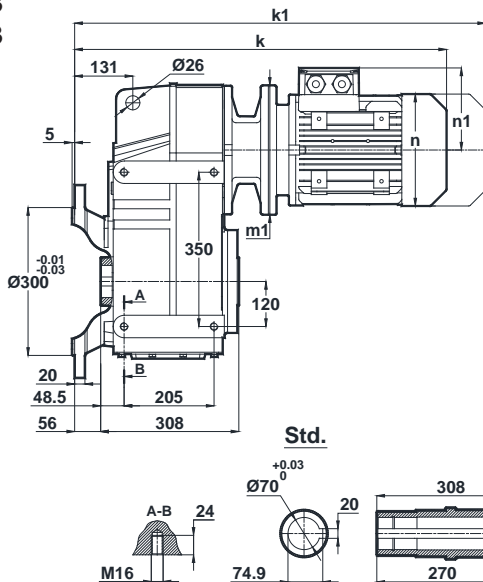
Dimensioni flangia opzionale
Optional Flange Dimensions
Auswählbare Flanschabmessungen

	100L/B5	112M/B5	132S/B5	132M/B5	160M/B5	160L/B5	180M/B5	180L/B5	200L/B5
k	854	875	980	980	1135	1135	1224	1224	1282
k1	973.5	979.5	1110	1110	1315	1315	1394.5	1394.5	1468.5
n / n1	193 / 147	215 / 158	257 / 179	257 / 179	315 / 219	315 / 219	347 / 234	347 / 234	390 / 275
m1 (B5)	250	250	300	300	350	350	350	350	400
m1 (B14)	-	-	200	200	-	-	-	-	-
p1	-	632	653	653	699	699	718	718	749



100-112-132-160-180-200
Tipo / Type / Typ

DV672.03
DV673.03



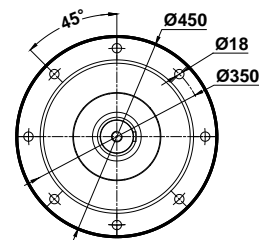
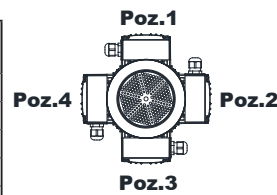
Std.

Ops.

Posizioni morsetteria
Terminal Box Positions
Klemmenkasten Positionen

Dimensioni flangia opzionale
Optional Flange Dimensions
Auswählbare Flanschabmessungen

	100L/B5	112M/B5	132S/B5	132M/B5	160M/B5	160L/B5	180M/B5	180L/B5	200L/B5
k	714	735	840	840	995	995	1084	1084	1142
k1	833.5	839.5	970	970	1175	1175	1254.5	1254.5	1328.5
n / n1	193 / 147	215 / 158	257 / 179	257 / 179	315 / 219	315 / 219	347 / 234	347 / 234	390 / 275
m1 (B5)	250	250	300	300	350	350	350	350	400
m1 (B14)	-	-	200	200	-	-	-	-	-
p1	-	632	653	653	699	699	718	718	749



100-112-132-160-180-200
Tipo / Type / Typ

Le misure "k1" sono per motori dotati di freno.
Dimensions "k1" is for motors with brake.
Maße "k1" ist für Bremsenmotoren.

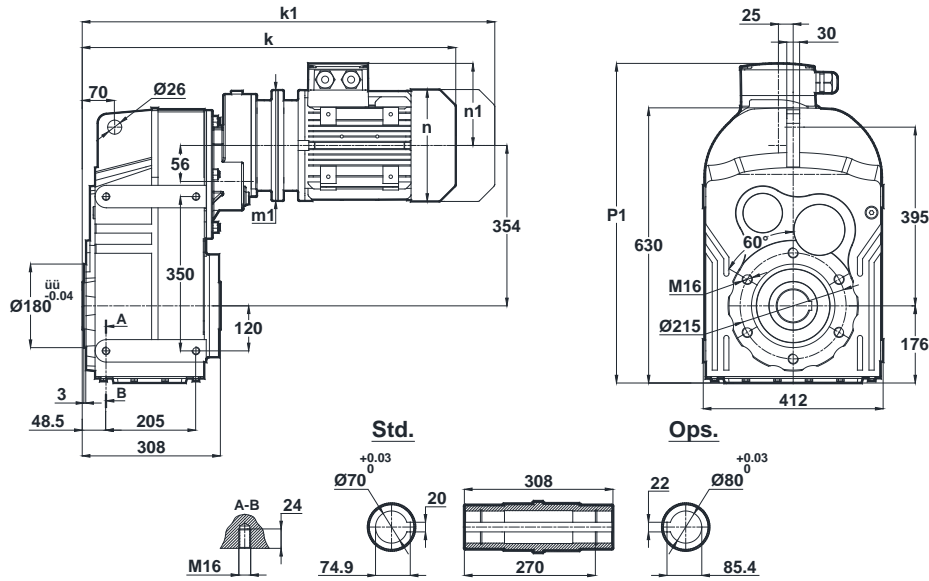


Informazioni generali

General Information

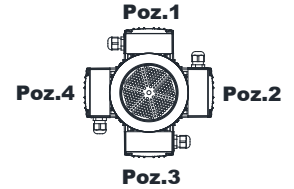
Einführung

DV674.00



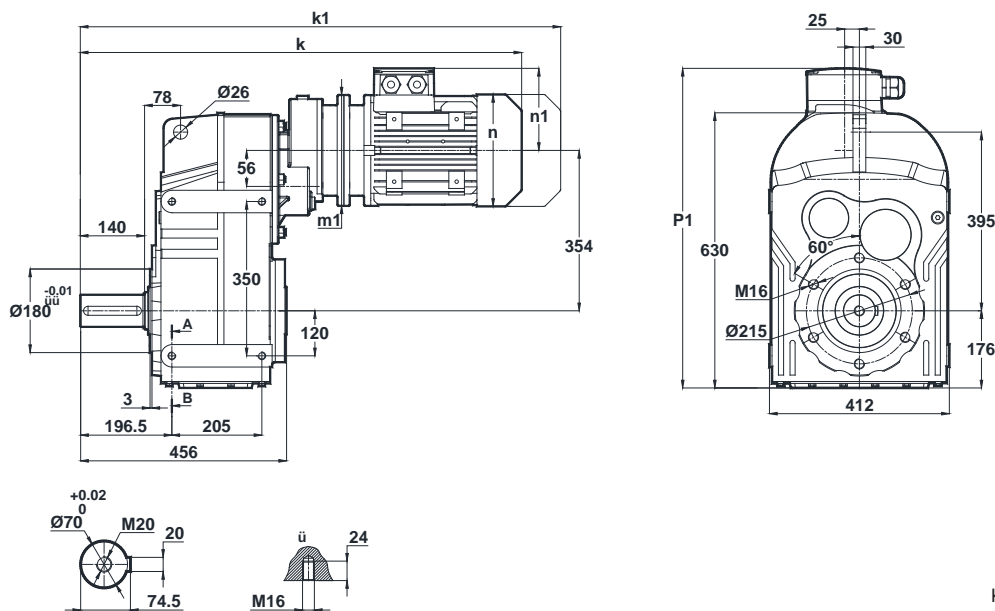
Posizioni morsettiere
Terminal Box Positions
Klemmenkasten Positionen

	71/B5	80/B5 80/B14	90S/B5 90S/B14	90L/B5 90L/B14
k	639	662	703	703
k1	730	755	807.5	807.5
n / n1	137 / 112	155 / 121	176 / 132	176 / 132
m1 (B5)	160	200	200	200
m1 (B14)	-	120	140	140
p1	642	651	662	662



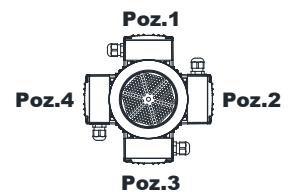
71-80-90
Tipo / Type / Typ

DV674.01



Posizioni morsettiere
Terminal Box Positions
Klemmenkasten Positionen

	71/B5	80/B5 80/B14	90S/B5 90S/B14	90L/B5 90L/B14
k	787	810	851	851
k1	878	903	955.5	955.5
n / n1	137 / 112	155 / 121	176 / 132	176 / 132
m1 (B5)	160	200	200	200
m1 (B14)	-	120	140	140
p1	642	651	662	662



71-80-90
Tipo / Type / Typ

Le misure "k1" sono per motori dotati di freno.
Dimensions "k1" is for motors with brake.
Maße "k1" ist für Bremsenmotoren.

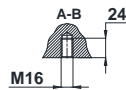
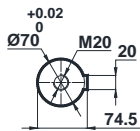
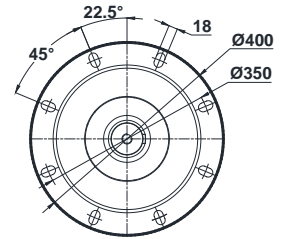
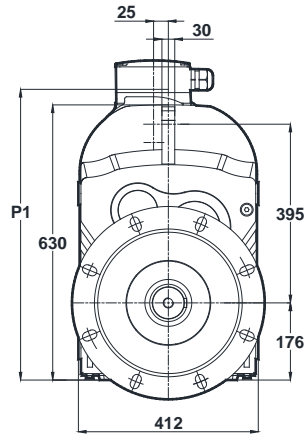
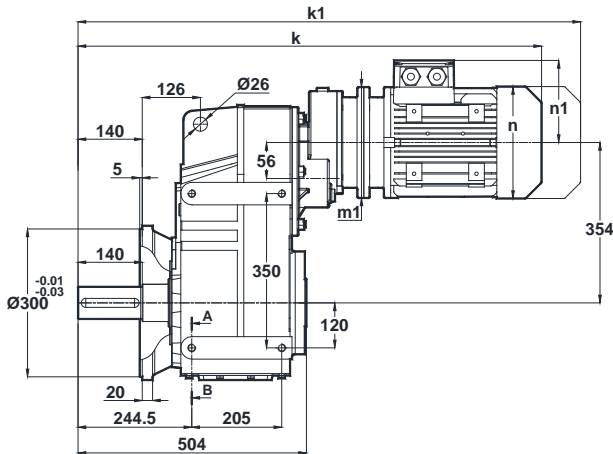


Informazioni generali

General Information

Einführung

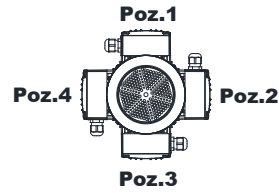
DV674.02



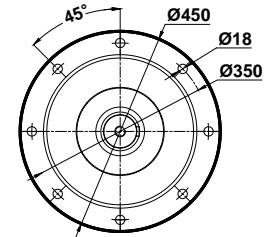
Posizioni morsetteria
Terminal Box Positions
Klemmenkasten Positionen

Dimensioni flangia opzionale
Optional Flange Dimensions
Auswählbare Flanschabmessungen

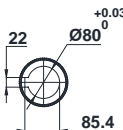
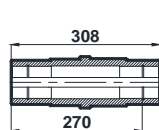
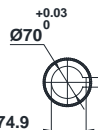
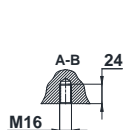
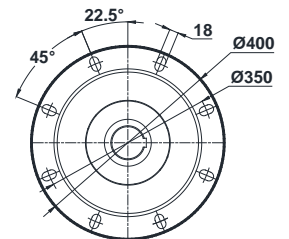
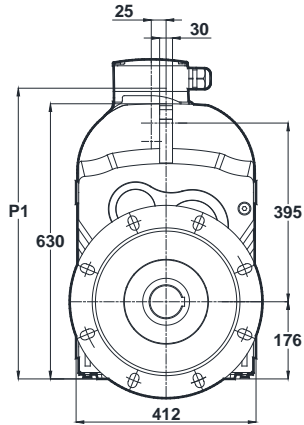
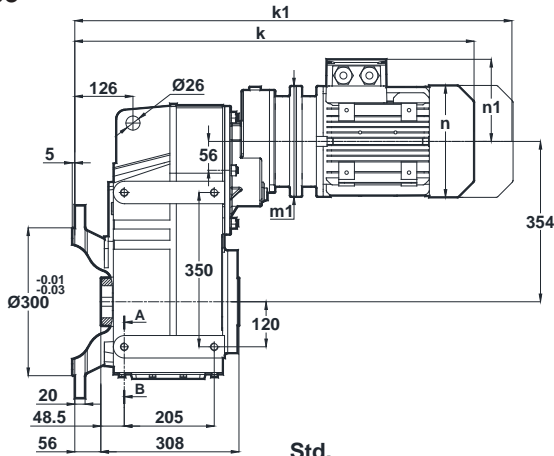
	71/B5	80/B5 80/B14	90S/B5 90S/B14	90L/B5 90L/B14
k	835	858	899	899
k1	926	951	1003.5	1003.5
n / n1	137 / 112	155 / 121	176 / 132	176 / 132
m1 (B5)	160	200	200	200
m1 (B14)	-	120	140	140
p1	642	651	662	662



71-80-90
Tipo / Type / Typ



DV674.03



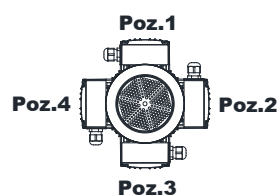
Std.

Ops.

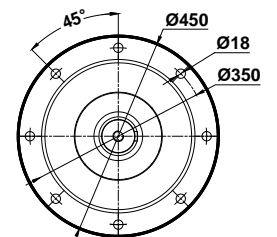
Posizioni morsetteria
Terminal Box Positions
Klemmenkasten Positionen

Dimensioni flangia opzionale
Optional Flange Dimensions
Auswählbare Flanschabmessungen

	71/B5	80/B5 80/B14	90S/B5 90S/B14	90L/B5 90L/B14
k	695	718	759	759
k1	786	811	863.5	863.5
n / n1	137 / 112	155 / 121	176 / 132	176 / 132
m1 (B5)	160	200	200	200
m1 (B14)	-	120	140	140
p1	642	651	662	662



71-80-90
Tipo / Type / Typ



Le misure "k1" sono per motori dotati di freno.
Dimensions "k1" is for motors with brake.
Maße "k1" ist für Bremsenmotoren.

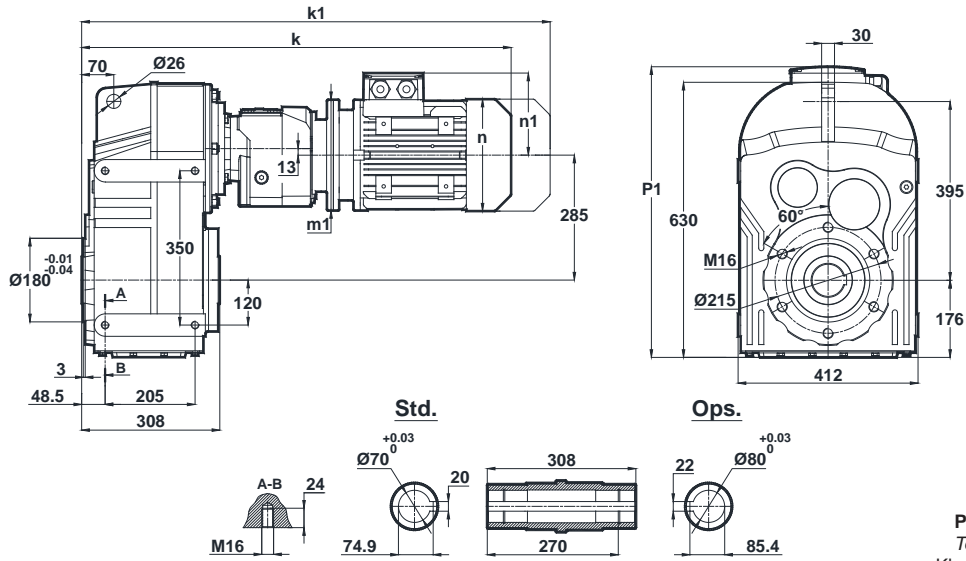


Informazioni generali

General Information

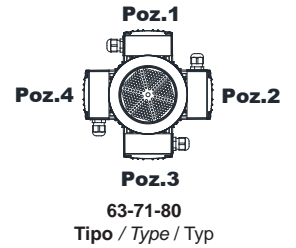
Einführung

DV675.00
DV676.00

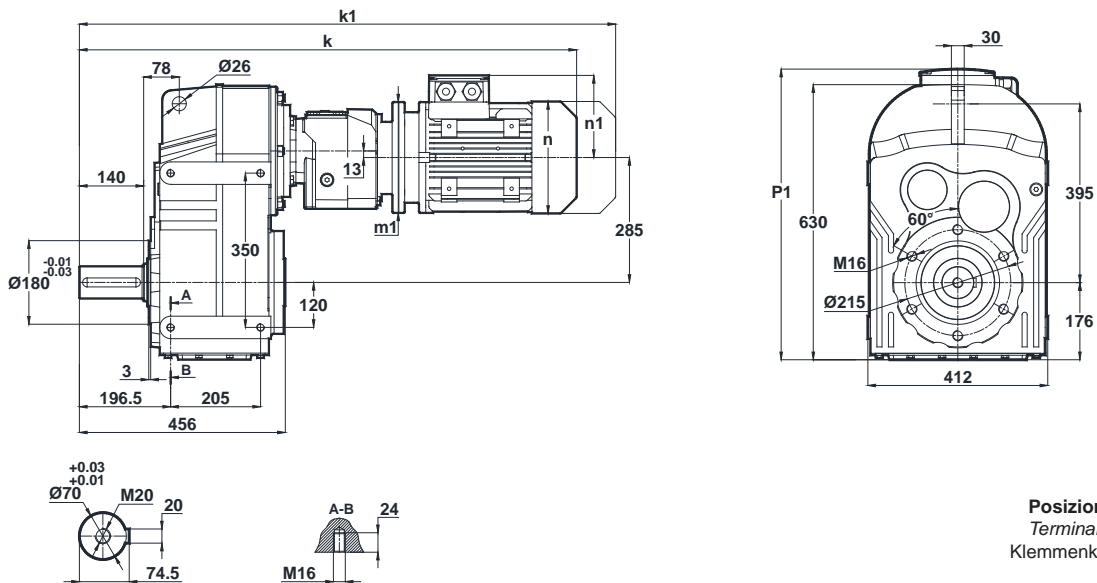


Posizioni morsetteria
Terminal Box Positions
Klemmenkasten Positionen

	63/B5	71/B5 71/B14	80/B5 80/B14
k	751	740	792
k1	812	831	885
n / n1	121 / 97	137 / 112	155 / 121
m1 (B5)	140	160	200
m1 (B14)	-	105	120
p1	-	-	-

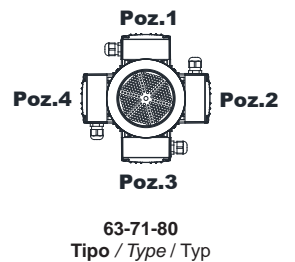


DV675.01
DV676.01



Posizioni morsetteria
Terminal Box Positions
Klemmenkasten Positionen

	63/B5	71/B5 71/B14	80/B5 80/B14
k	899	888	940
k1	960	979	1033
n / n1	121 / 97	137 / 112	155 / 121
m1 (B5)	140	160	200
m1 (B14)	-	105	120
p1	-	-	-



Le misure "k1" sono per motori dotati di freno.
Dimensions "k1" is for motors with brake.
Maße "k1" ist für Bremsenmotoren.

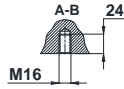
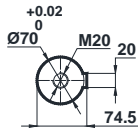
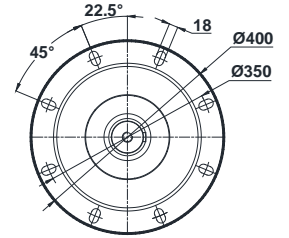
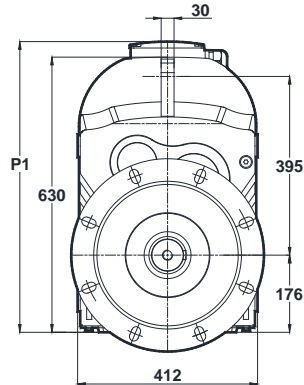
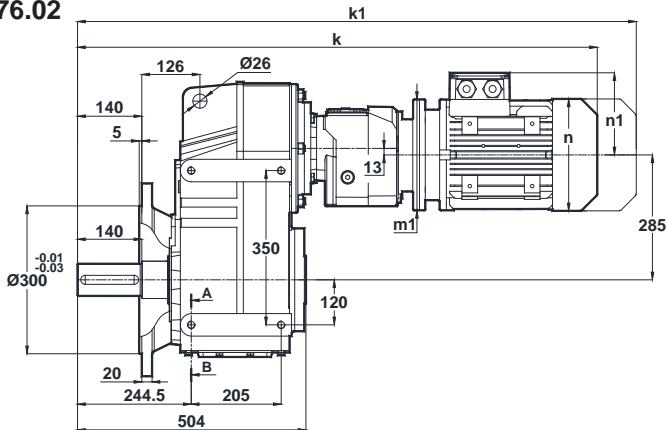


Informazioni generali

General Information

Einführung

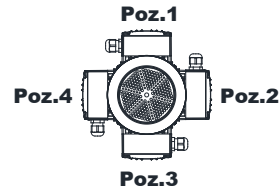
DV675.02
DV676.02



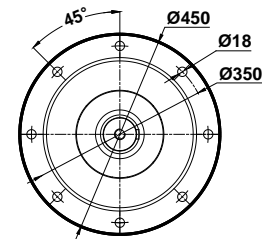
Posizioni morsetteria
Terminal Box Positions
Klemmenkasten Positionen

Dimensioni flangia opzionale
Optional Flange Dimensions
Auswählbare Flanschabmessungen

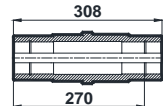
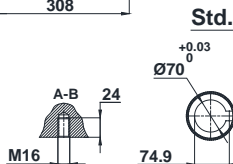
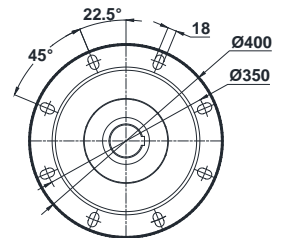
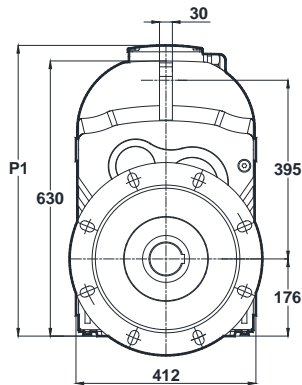
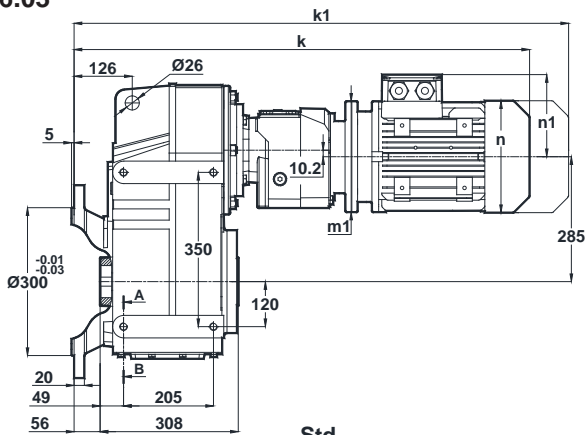
	63/B5	71/B5 71/B14	80/B5 80/B14
k	947	936	988
k1	1008	1027	1081
n / n1	121 / 97	137 / 112	155 / 121
m1 (B5)	140	160	200
m1 (B14)	-	105	120
p1	-	-	-



63-71-80
Tipo / Type / Typ



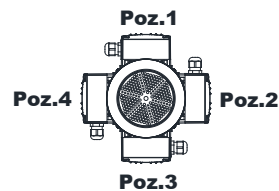
DV675.03
DV676.03



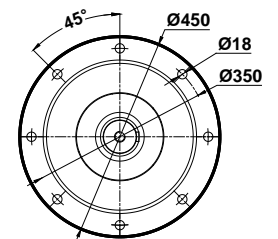
Posizioni morsetteria
Terminal Box Positions
Klemmenkasten Positionen

Dimensioni flangia opzionale
Optional Flange Dimensions
Auswählbare Flanschabmessungen

	63/B5	71/B5 71/B14	80/B5 80/B14
k	807	796	848
k1	868	887	941
n / n1	121 / 97	137 / 112	155 / 121
m1 (B5)	140	160	200
m1 (B14)	-	105	120
p1	-	-	-



63-71-80
Tipo / Type / Typ



Le misure "k1" sono per motori dotati di freno.
Dimensions "k1" is for motors with brake.
Maße "k1" ist für Bremsenmotoren.

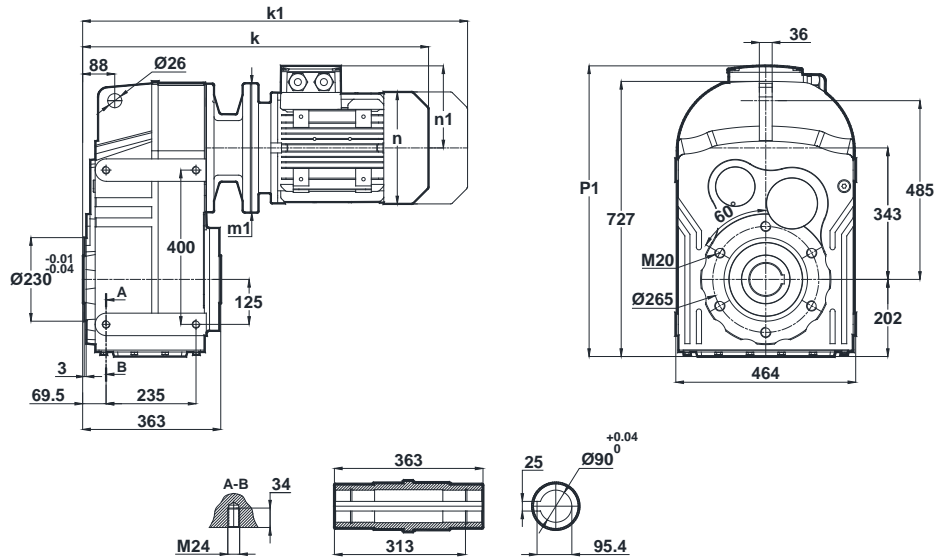


Informazioni generali

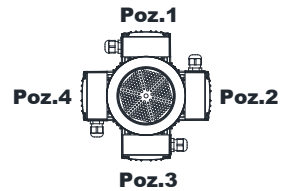
General Information

Einführung

DV772.00
DV773.00



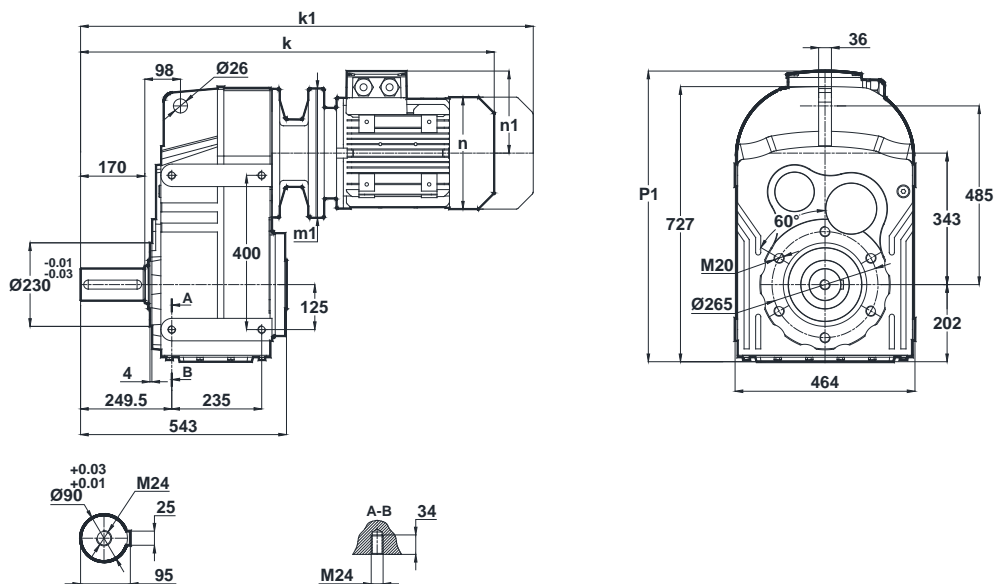
Posizioni morsetteria
Terminal Box Positions
Klemmenkasten Positionen



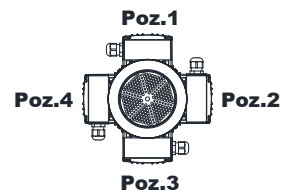
100-112-132-160-180-200-225
Tipo / Type / Typ

	100L/B5	112M/B5	132S/B5 132S/B14	132M/B5 132M/B14	160M/B5	160L/B5	180M/B5	180L/B5	200L/B5	225S/B5	225M/B5
k	700	721	820	820	974	974	1064	1064	1122	1208	1233
k1	819.5	825.5	950	950	1154	1154	1234.5	1234.5	1308.5	1373	1398
n / n1	193 / 147	215 / 158	257 / 179	257 / 179	315 / 219	315 / 219	347 / 234	347 / 234	390 / 275	434 / 285	434 / 285
m1 (B5)	250	250	300	300	350	350	350	350	400	450	450
m1 (B14)	-	-	200	200	-	-	-	-	-	-	-
p1	-	-	724	724	770	770	789	789	822	830	830

DV772.01
DV773.01



Posizioni morsetteria
Terminal Box Positions
Klemmenkasten Positionen



100-112-132-160-180-200-225
Tipo / Type / Typ

	100L/B5	112M/B5	132S/B5 132S/B14	132M/B5 132M/B14	160M/B5	160L/B5	180M/B5	180L/B5	200L/B5	225S/B5	225M/B5
k	880	901	1000	1000	1154	1154	1244	1244	1302	1388	1413
k1	999.5	1005.5	1130	1130	1334	1334	1414.5	1414.5	1488.5	1553	1578
n / n1	193 / 147	215 / 158	257 / 179	257 / 179	315 / 219	315 / 219	347 / 234	347 / 234	390 / 275	434 / 285	434 / 285
m1 (B5)	250	250	300	300	350	350	350	350	400	450	450
m1 (B14)	-	-	200	200	-	-	-	-	-	-	-
p1	-	-	724	724	770	770	789	789	822	830	830

Le misure "k1" sono per motori dotati di freno.
Dimensions "k1" is for motors with brake.
Maße "k1" ist für Bremsenmotoren.

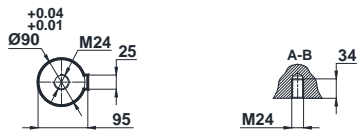
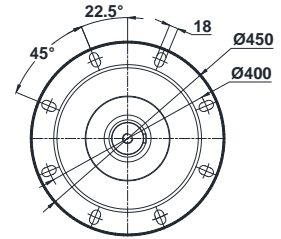
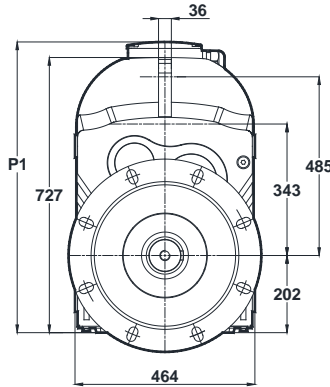
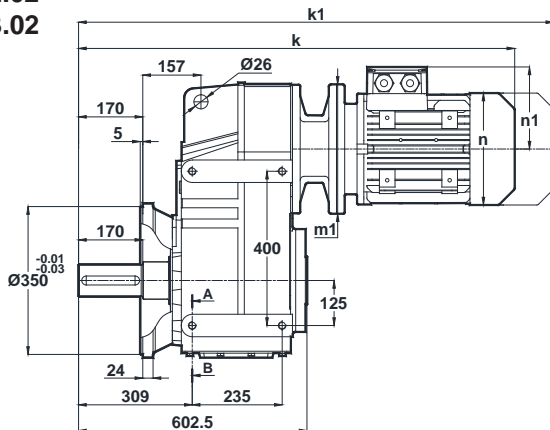


Informazioni generali

General Information

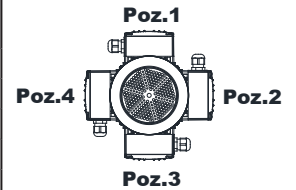
Einführung

DV772.02
DV773.02



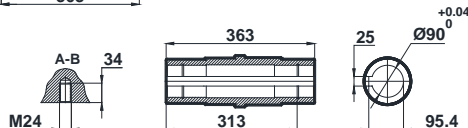
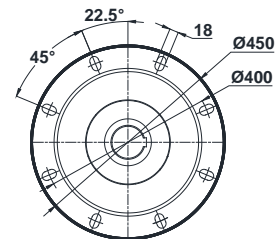
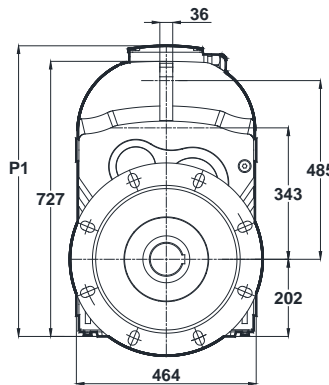
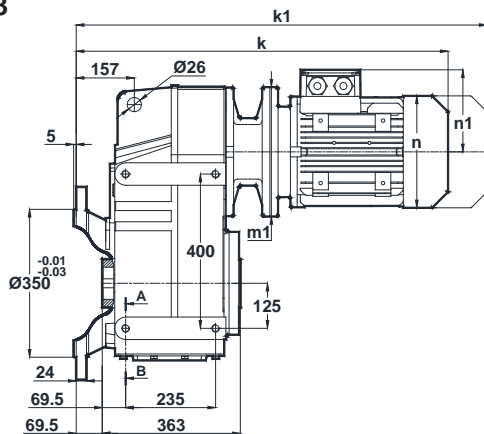
Posizioni morsetti
Terminal Box Positions
Klemmenkasten Positionen

	100L/B5	112M/B5	132S/B5 132S/B14	132M/B5 132M/B14	160M/B5	160L/B5	180M/B5	180L/B5	200L/B5	225S/B5	225M/B5
k	940	961	1060	1060	1214	1214	1304	1304	1362	1448	1473
k1	1059.5	1065.5	1190	1190	1394	1394	1474.5	1474.5	1548.5	1613	1638
n / n1	193 / 147	215 / 158	257 / 179	257 / 179	315 / 219	315 / 219	347 / 234	347 / 234	390 / 275	434 / 285	434 / 285
m1 (B5)	250	250	300	300	350	350	350	350	400	450	450
m1 (B14)	-	-	200	200	-	-	-	-	-	-	-
p1	-	-	724	724	770	770	789	789	822	830	830



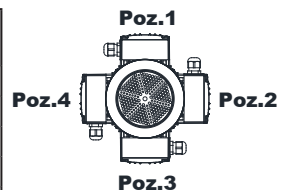
100-112-132-160-180-200-225
Tipo / Type / Typ

DV772.03
DV773.03



Posizioni morsetti
Terminal Box Positions
Klemmenkasten Positionen

	100L/B5	112M/B5	132S/B5 132S/B14	132M/B5 132M/B14	160M/B5	160L/B5	180M/B5	180L/B5	200L/B5	225S/B5	225M/B5
k	770	791	890	890	1044	1044	1134	1134	1192	1278	1303
k1	889.5	895.5	1020	1020	1224	1224	1304.5	1304.5	1378.5	1443	1468
n / n1	193 / 147	215 / 158	257 / 179	257 / 179	315 / 219	315 / 219	347 / 234	347 / 234	390 / 275	434 / 285	434 / 285
m1 (B5)	250	250	300	300	350	350	350	350	400	450	450
m1 (B14)	-	-	200	200	-	-	-	-	-	-	-
p1	-	-	724	724	770	770	789	789	822	830	830



100-112-132-160-180-200-225
Tipo / Type / Typ

Le misure "k1" sono per motori dotati di freno.
Dimensions "k1" is for motors with brake.
Maße "k1" ist für Bremsenmotoren.

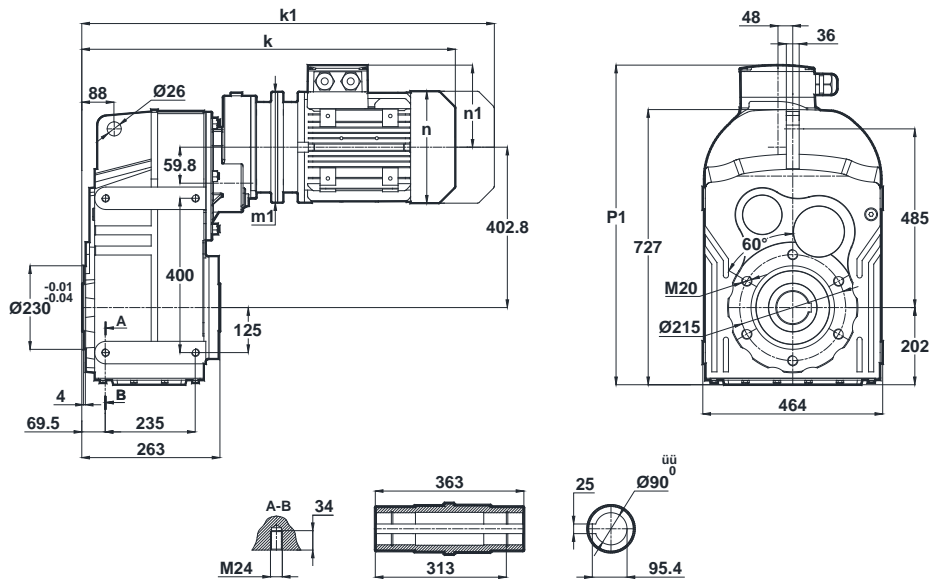


Informazioni generali

General Information

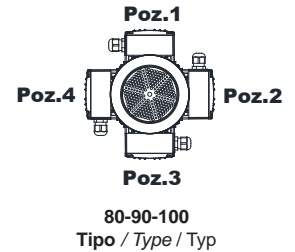
Einführung

DV774.00

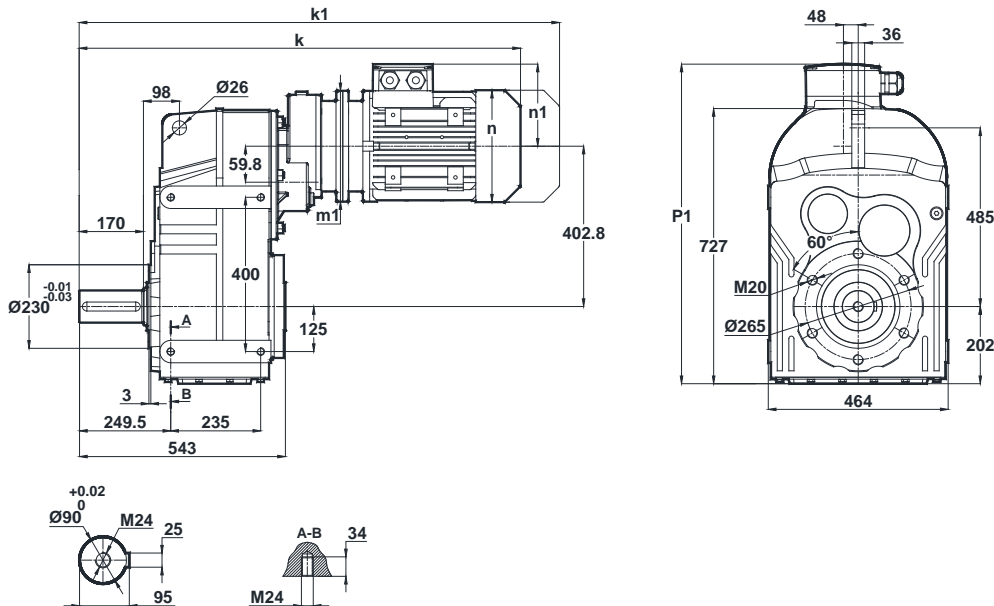


	80/B5	90S/B5 90S/B14	90L/B5 90L/B14	100L/B5 100L/B14
k	714	755	755	809
k1	807	859.5	859.5	928.5
n / n1	155 / 121	176 / 132	176 / 132	193 / 147
m1 (B5)	200	200	200	250
m1 (B14)	-	140	140	160
p1	-	737	737	752

Posizioni morsetteria
Terminal Box Positions
Klemmenkasten Positionen

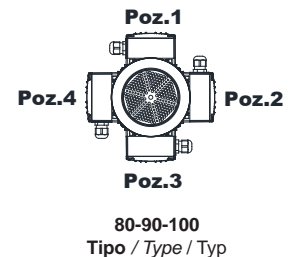


DV774.01



	80/B5	90S/B5 90S/B14	90L/B5 90L/B14	100L/B5 100L/B14
k	894	935	935	989
k1	987	1039.5	1039.5	1108.5
n / n1	155 / 121	176 / 132	176 / 132	193 / 147
m1 (B5)	200	200	200	250
m1 (B14)	-	140	140	160
p1	-	737	737	752

Posizioni morsetteria
Terminal Box Positions
Klemmenkasten Positionen



Le misure "k1" sono per motori dotati di freno.
Dimensions "k1" is for motors with brake.
Maße "k1" ist für Bremsenmotoren.

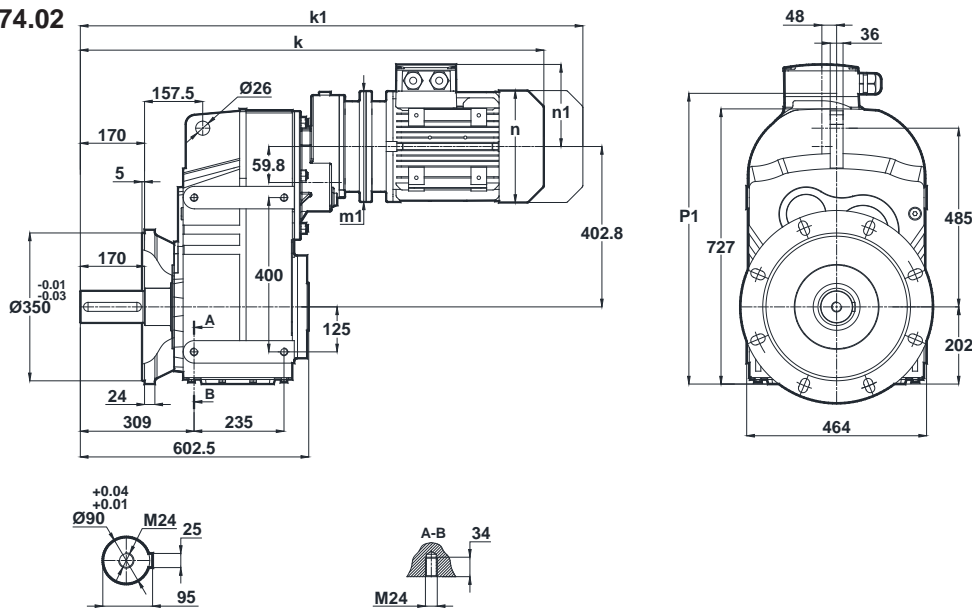


Informazioni generali

General Information

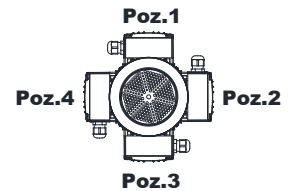
Einführung

DV774.02



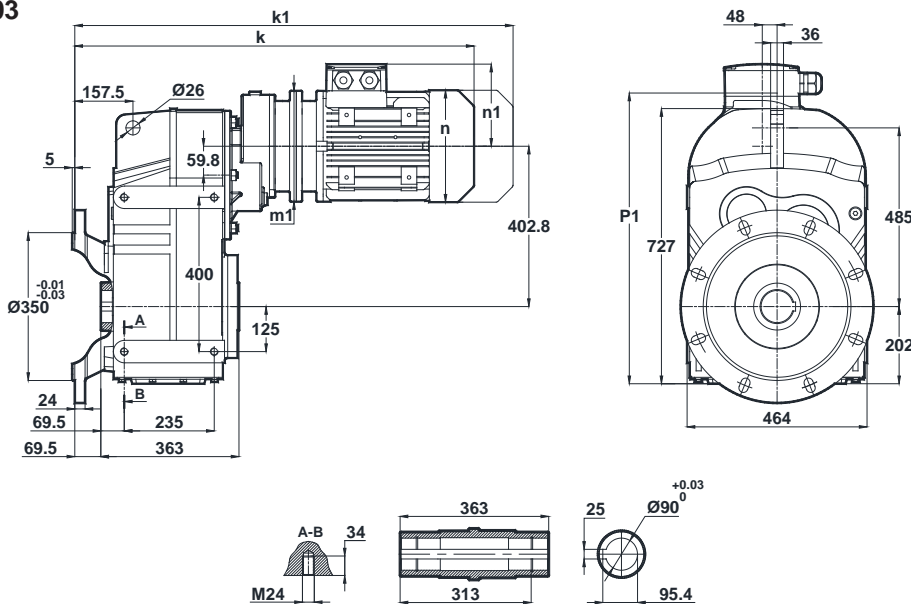
	80/B5	90S/B5 90S/B14	90L/B5 90L/B14	100L/B5 100L/B14
k	954	995	995	1049
k1	1047	1099.5	1099.5	1168.5
n / n1	155 / 121	176 / 132	176 / 132	193 / 147
m1 (B5)	200	200	200	250
m1 (B14)	-	140	140	160
p1	-	737	737	752

Posizioni morsetteria
Terminal Box Positions
Klemmenkasten Positionen



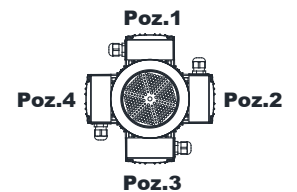
80-90-100
Tipo / Type / Typ

DV774.03



	80/B5	90S/B5 90S/B14	90L/B5 90L/B14	100L/B5 100L/B14
k	784	825	825	879
k1	877	929.5	929.5	998.5
n / n1	155 / 121	176 / 132	176 / 132	193 / 147
m1 (B5)	200	200	200	250
m1 (B14)	-	140	140	160
p1	-	737	737	752

Posizioni morsetteria
Terminal Box Positions
Klemmenkasten Positionen



80-90-100
Tipo / Type / Typ

Le misure "k1" sono per motori dotati di freno.
Dimensions "k1" is for motors with brake.
Maße "k1" ist für Bremsenmotoren.

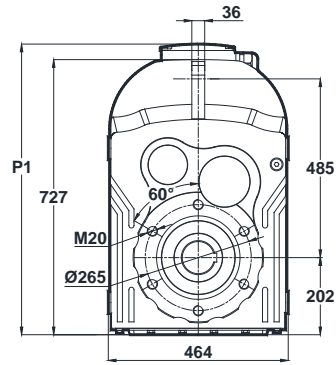
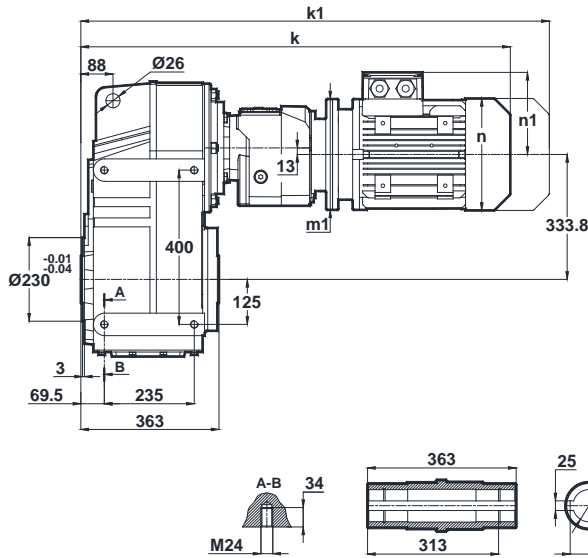


Informazioni generali

General Information

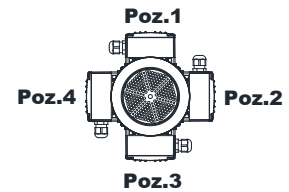
Einführung

DV775.00
DV776.00



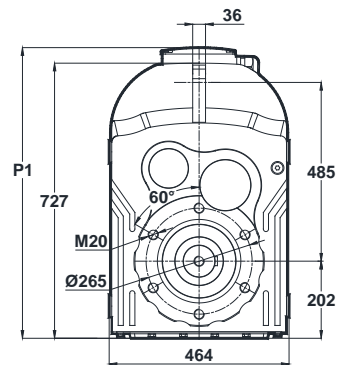
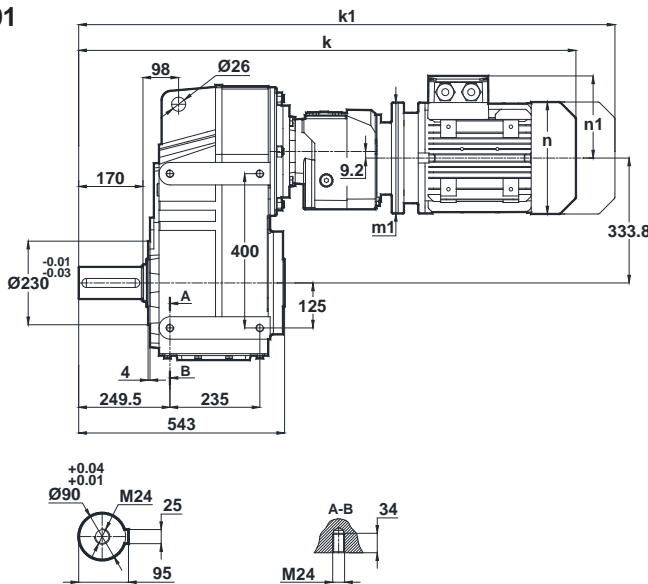
Posizioni morsetteria
Terminal Box Positions
Klemmenkasten Positionen

	71/B5	80/B5 80/B14	90S/B5 90S/B14	90L/B5 90L/B14
k	841	864	905	905
k1	932	957	1009.5	1009.5
n / n1	137 / 112	155 / 121	176 / 132	176 / 132
m1 (B5)	160	200	200	200
m1 (B14)	-	120	140	140
p1	-	-	-	-



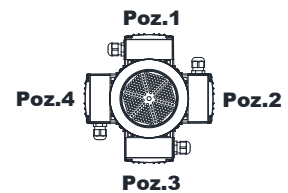
71-80-90
Tipo / Type / Typ

DV775.01
DV776.01



Posizioni morsetteria
Terminal Box Positions
Klemmenkasten Positionen

	71/B5	80/B5 80/B14	90S/B5 90S/B14	90L/B5 90L/B14
k	1021	1044	1085	1085
k1	1112	1137	1189.5	1189.5
n / n1	137 / 112	155 / 121	176 / 132	176 / 132
m1 (B5)	160	200	200	200
m1 (B14)	-	120	140	140
p1	-	-	-	-



71-80-90
Tipo / Type / Typ

Le misure "k1" sono per motori dotati di freno.
Dimensions "k1" is for motors with brake.
Maße "k1" ist für Bremsenmotoren.

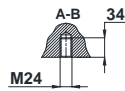
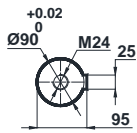
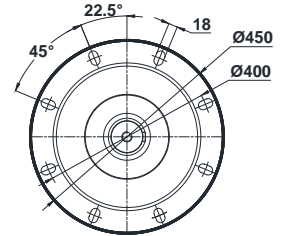
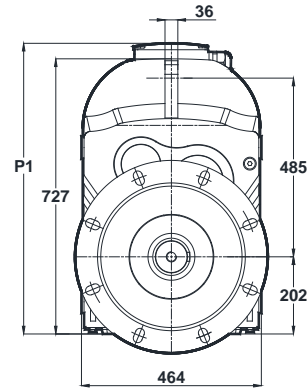
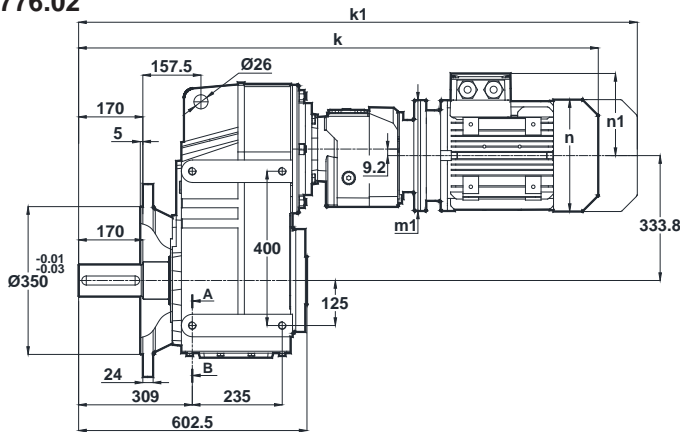


Informazioni generali

General Information

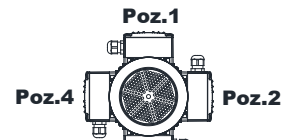
Einführung

DV775.02
DV776.02



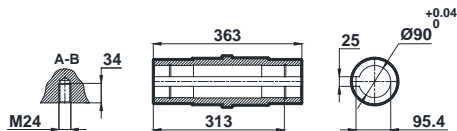
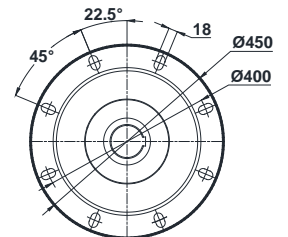
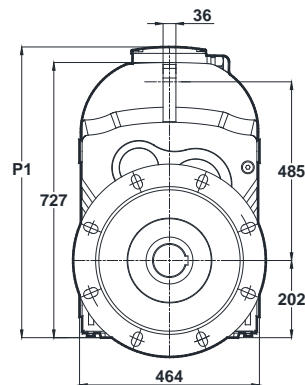
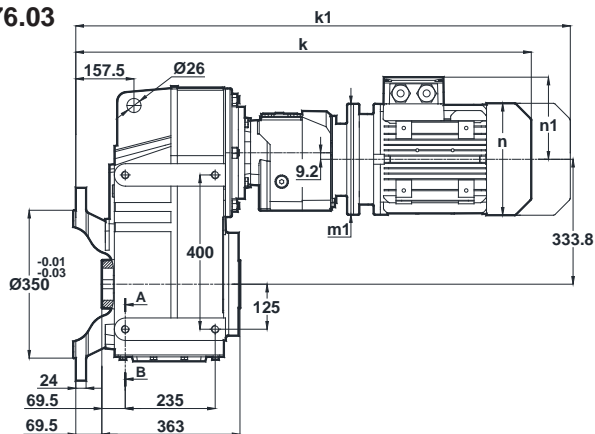
Posizioni morsetteria
Terminal Box Positions
Klemmenkasten Positionen

	71/B5	80/B5 80/B14	90S/B5 90S/B14	90L/B5 90L/B14
k	1081	1104	1145	1145
k1	1172	1197	1249.5	1249.5
n / n1	137 / 112	155 / 121	176 / 132	176 / 132
m1 (B5)	160	200	200	200
m1 (B14)	-	120	140	140
p1	-	-	-	-



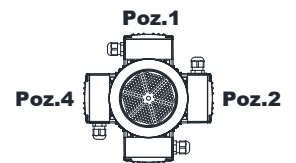
71-80-90
Tipo / Type / Typ

DV775.03
DV776.03



Posizioni morsetteria
Terminal Box Positions
Klemmenkasten Positionen

	71/B5	80/B5 80/B14	90S/B5 90S/B14	90L/B5 90L/B14
k	911	934	975	975
k1	1002	1027	1079.5	1079.5
n / n1	137 / 112	155 / 121	176 / 132	176 / 132
m1 (B5)	160	200	200	200
m1 (B14)	-	120	140	140
p1	-	-	-	-



71-80-90
Tipo / Type / Typ

Le misure "k1" sono per motori dotati di freno.
Dimensions "k1" is for motors with brake.
Maße "k1" ist für Bremsenmotoren.

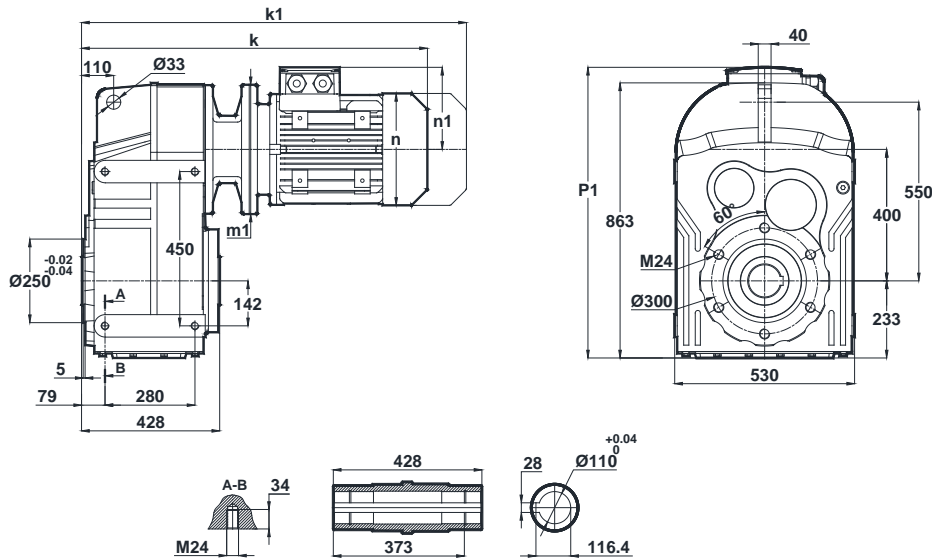


Informazioni generali

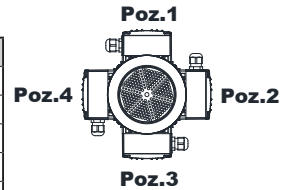
General Information

Einführung

DV872.00
DV873.00



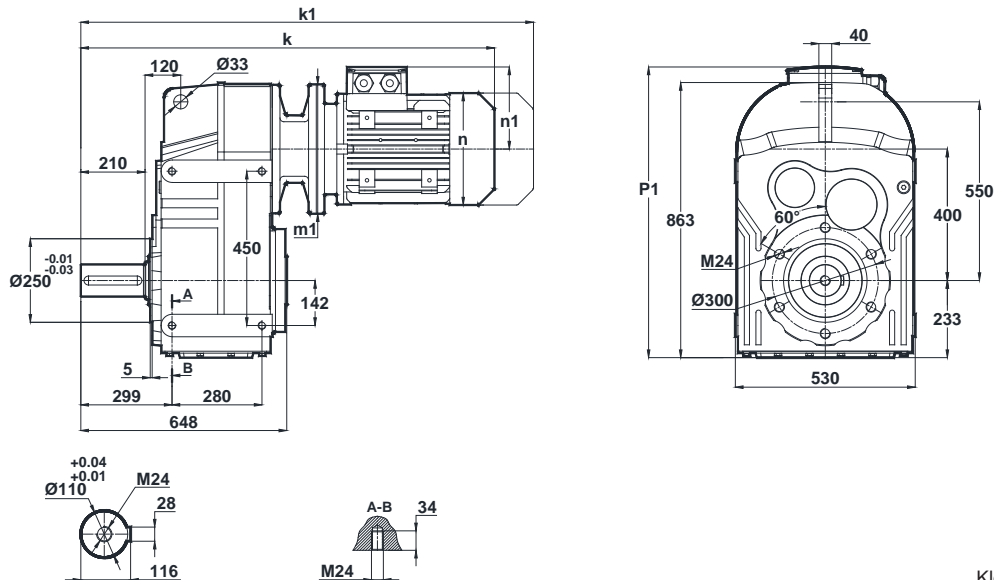
Posizioni morsettiera
Terminal Box Positions
Klemmenkasten Positionen



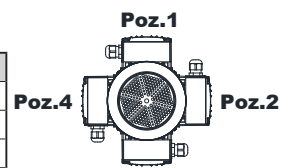
	132S/B5	132M/B5	160M/B5	160L/B5	180M/B5	180L/B5	200L/B5	225S/B5	225M/B5	250M/B5	280S/B5	280M/B5
k	872	872	1097	1097	1186	1186	1224	1257	1282	1358	1420	1420
k1	1002	1002	1277	1277	1356.5	1356.5	1410.5	1422	1447	1528.5	1593	1599
n / n1	257 / 179	257 / 179	315 / 219	315 / 219	347 / 234	347 / 234	390 / 275	434 / 285	434 / 285	480 / 322	544 / 350	544 / 350
m1 (B5)	300	300	350	350	350	350	400	450	450	550	550	550
m1 (B14)	200	200	-	-	-	-	-	-	-	-	-	-
p1	-	-	-	-	877	877	908	918	918	955	983	983

132-160-180-200-225-250-280
Tipo / Type / Typ

DV872.01
DV873.01



Posizioni morsettiera
Terminal Box Positions
Klemmenkasten Positionen



	132S/B5	132M/B5	160M/B5	160L/B5	180M/B5	180L/B5	200L/B5	225S/B5	225M/B5	250M/B5	280S/B5	280M/B5
k	1092	1092	1317	1317	1406	1406	1444	1477	1502	1578	1640	1640
k1	1222	1222	1497	1497	1576.5	1576.5	1630.5	1642	1667	1748.5	1813	1819
n / n1	257 / 179	257 / 179	315 / 219	315 / 219	347 / 234	347 / 234	390 / 275	434 / 285	434 / 285	480 / 322	544 / 350	544 / 350
m1 (B5)	300	300	350	350	350	350	400	450	450	550	550	550
m1 (B14)	200	200	-	-	-	-	-	-	-	-	-	-
p1	-	-	-	-	877	877	908	918	918	955	983	983

132-160-180-200-225-250-280
Tipo / Type / Typ

Le misure "k1" sono per motori dotati di freno.
Dimensions "k1" is for motors with brake.
Maße "k1" ist für Bremsenmotoren.

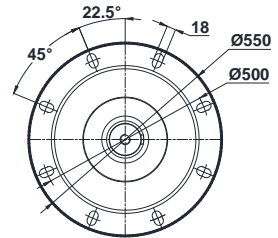
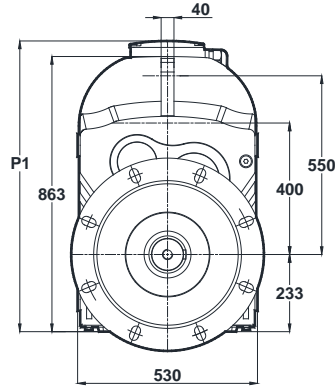
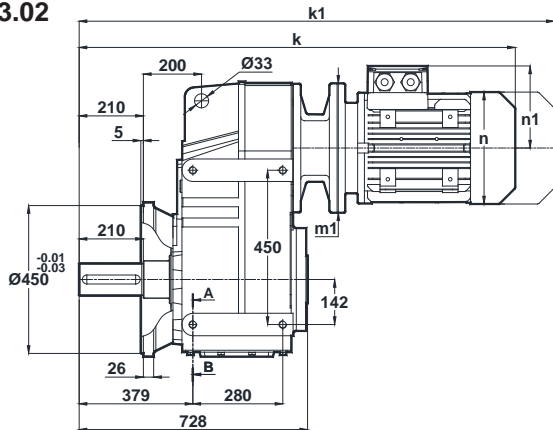


Informazioni generali

General Information

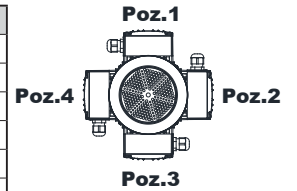
Einführung

DV872.02
DV873.02



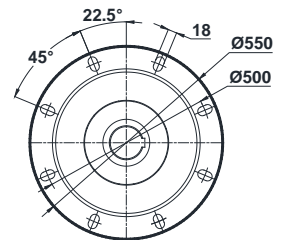
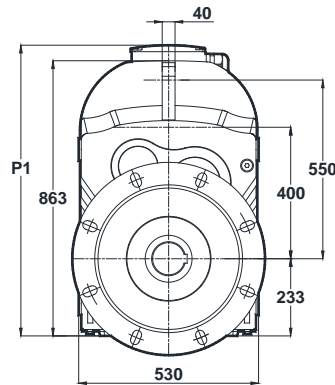
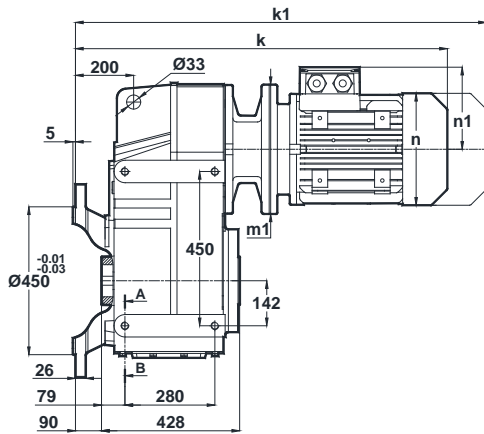
Posizioni morsetteria
Terminal Box Positions
Klemmenkasten Positionen

	132S/B5	132M/B5	160M/B5	160L/B5	180M/B5	180L/B5	200L/B5	225S/B5	225M/B5	250M/B5	280S/B5	280M/B5
k	1172	1172	1397	1397	1486	1486	1524	1557	1582	1658	1720	1720
k1	1302	1302	1577	1577	1656.5	1656.5	1710.5	1722	1747	1828.5	1893	1899
n / n1	257 / 179	257 / 179	315 / 219	315 / 219	347 / 234	347 / 234	390 / 275	434 / 285	434 / 285	480 / 322	544 / 350	544 / 350
m1 (B5)	300	300	350	350	350	350	400	450	450	550	550	550
m1 (B14)	200	200	-	-	-	-	-	-	-	-	-	-
p1	-	-	-	-	877	877	908	918	918	955	983	983



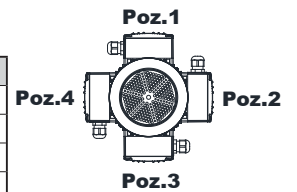
132-160-180-200-225-250-280
Tipo / Type / Typ

DV872.03
DV873.03



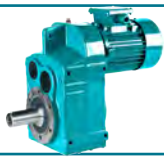
Posizioni morsetteria
Terminal Box Positions
Klemmenkasten Positionen

	132S/B5	132M/B5	160M/B5	160L/B5	180M/B5	180L/B5	200L/B5	225S/B5	225M/B5	250M/B5	280S/B5	280M/B5
k	962	962	1187	1187	1276	1276	1314	1347	1372	1448	1510	1510
k1	1092	1092	1367	1367	1446.5	1446.5	1500.5	1512	1537	1618.5	1683	1689
n / n1	257 / 179	257 / 179	315 / 219	315 / 219	347 / 234	347 / 234	390 / 275	434 / 285	434 / 285	480 / 322	544 / 350	544 / 350
m1 (B5)	300	300	350	350	350	350	400	450	450	550	550	550
m1 (B14)	200	200	-	-	-	-	-	-	-	-	-	-
p1	-	-	-	-	877	877	908	918	918	955	983	983



132-160-180-200-225-250-280
Tipo / Type / Typ

Le misure "k1" sono per motori dotati di freno.
Dimensions "k1" is for motors with brake.
Maße "k1" ist für Bremsenmotoren.

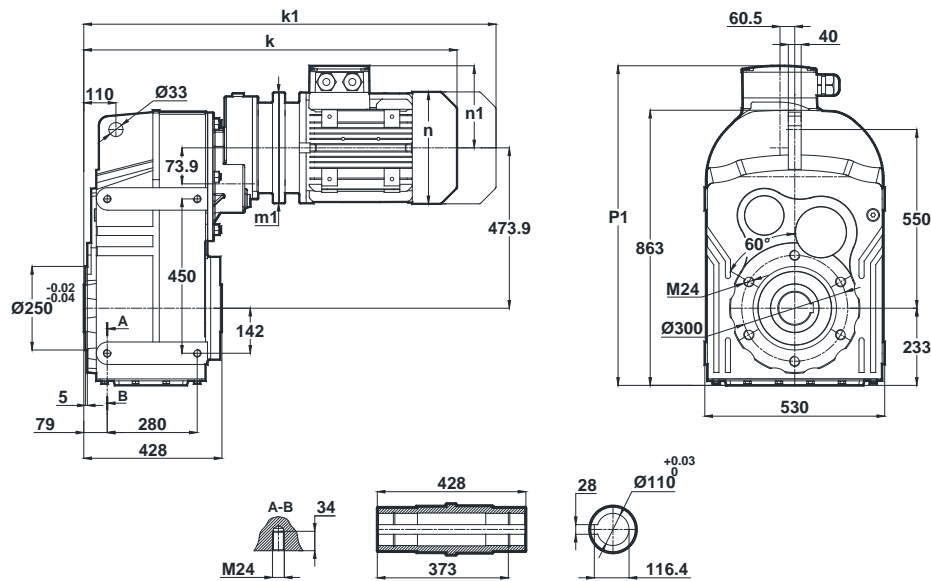


Informazioni generali

General Information

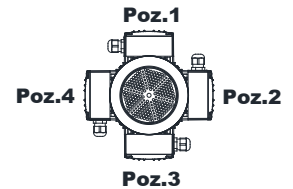
Einführung

DV874.00



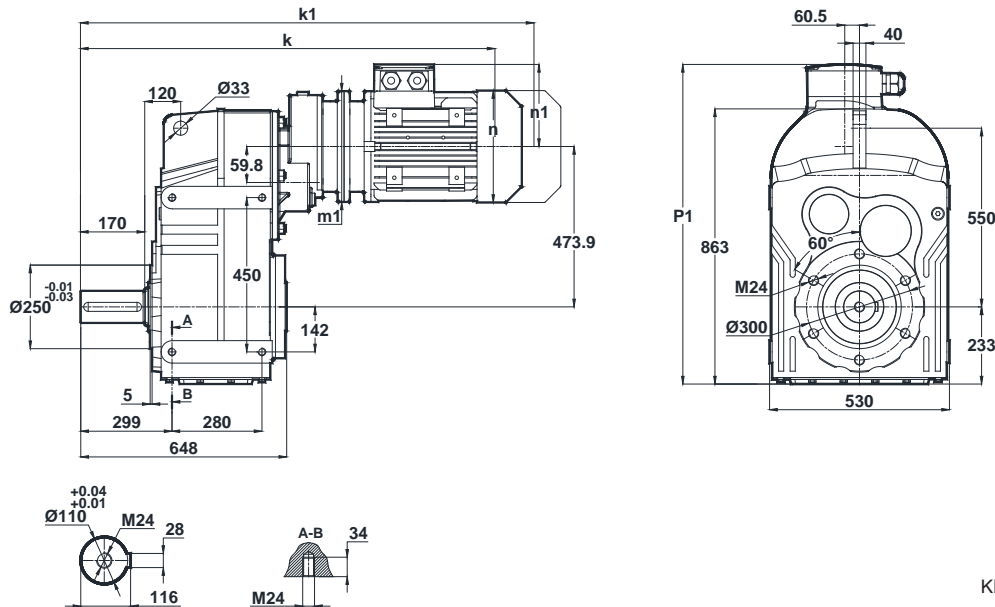
	100L/B5	112M/B5	132S/B5 132S/B14	132M/B5 132M/B14
k	885	906	1011	1011
k1	1004.5	1010.5	1141	1141
n / n1	193 / 147	215 / 158	257 / 179	257 / 179
m1 (B5)	250	250	300	300
m1 (B14)	-	-	200	200
p1	-	-	886	886

Posizioni morsetteria
Terminal Box Positions
Klemmenkasten Positionen



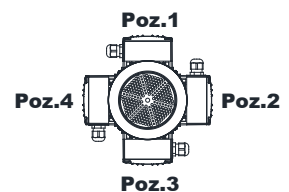
100-112-132
Tipo / Type / Typ

DV874.01



	100L/B5	112M/B5	132S/B5 132S/B14	132M/B5 132M/B14
k	1105	1126	1231	1231
k1	1224.5	1230.5	1361	1361
n / n1	193 / 147	215 / 158	257 / 179	257 / 179
m1 (B5)	250	250	300	300
m1 (B14)	-	-	200	200
p1	-	-	886	886

Posizioni morsetteria
Terminal Box Positions
Klemmenkasten Positionen



100-112-132
Tipo / Type / Typ

Le misure "k1" sono per motori dotati di freno.
Dimensions "k1" is for motors with brake.
Maße "k1" ist für Bremsenmotoren.

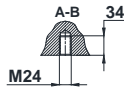
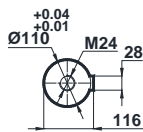
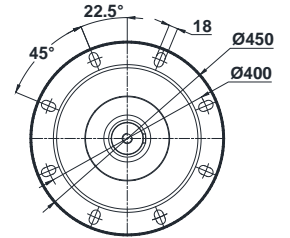
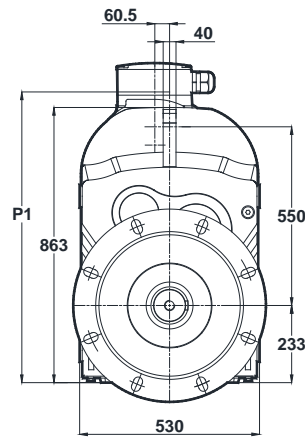
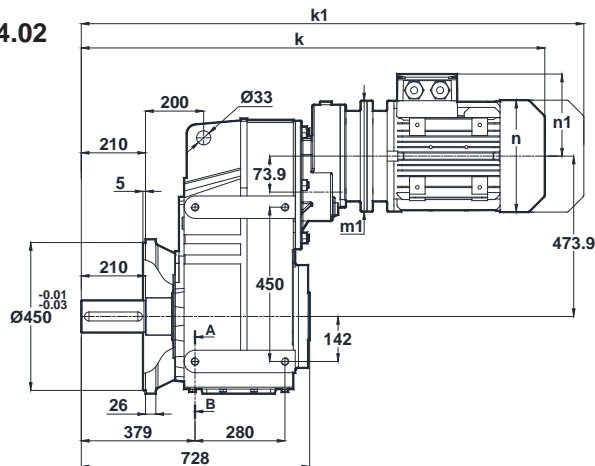


Informazioni generali

General Information

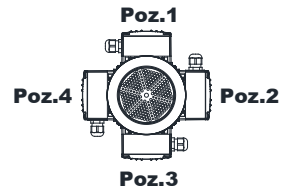
Einführung

DV874.02



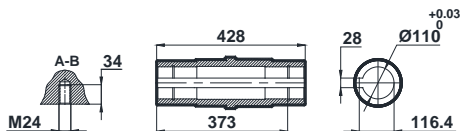
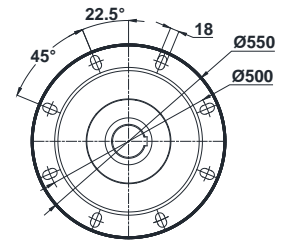
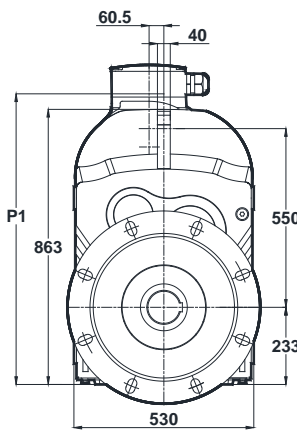
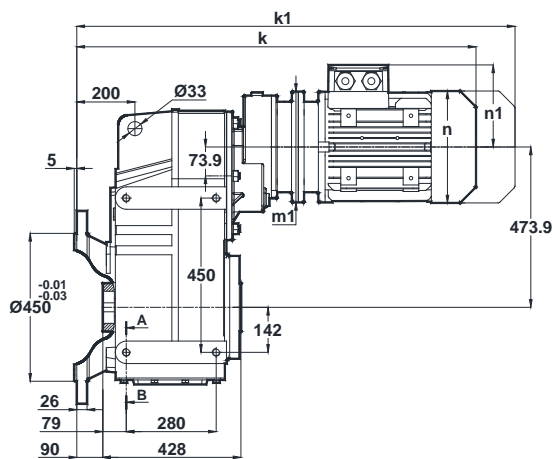
Posizioni morsetteria
Terminal Box Positions
Klemmenkasten Positionen

	100L/B5	112M/B5	132S/B5 132S/B14	132M/B5 132M/B14
k	1185	1206	1311	1311
k1	1304.5	1310.5	1441	1441
n / n1	193 / 147	215 / 158	257 / 179	257 / 179
m1 (B5)	250	250	300	300
m1 (B14)	-	-	200	200
p1	-	-	886	886



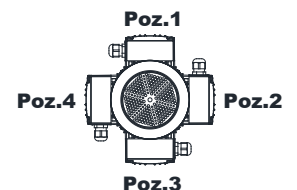
100-112-132
Tipo / Type / Typ

DV874.03



Posizioni morsetteria
Terminal Box Positions
Klemmenkasten Positionen

	100L/B5	112M/B5	132S/B5 132S/B14	132M/B5 132M/B14
k	975	996	1101	1101
k1	1094.5	1100.5	1231	1231
n / n1	193 / 147	215 / 158	257 / 179	257 / 179
m1 (B5)	250	250	300	300
m1 (B14)	-	-	200	200
p1	-	-	886	886



100-112-132
Tipo / Type / Typ

Le misure "k1" sono per motori dotati di freno.
Dimensions "k1" is for motors with brake.
Maße "k1" ist für Bremsenmotoren.

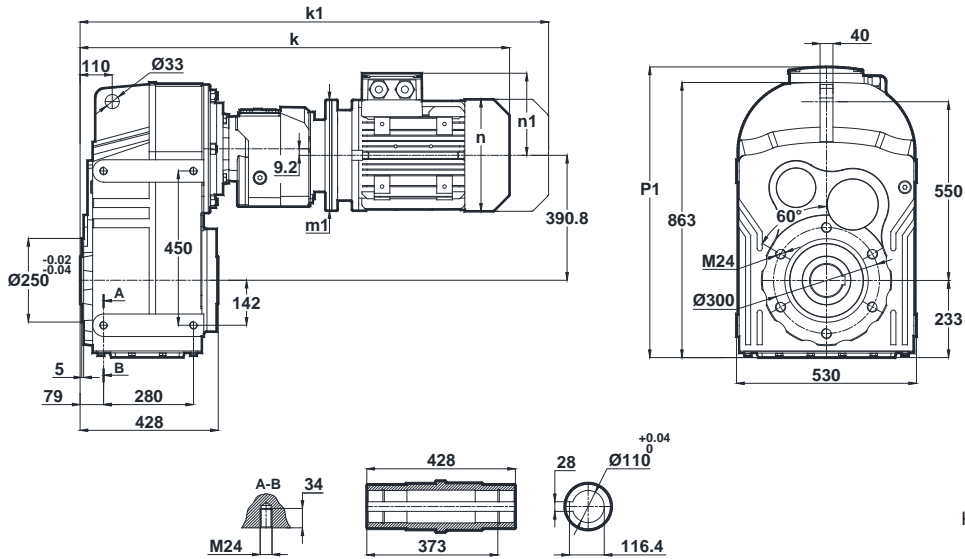


Informazioni generali

General Information

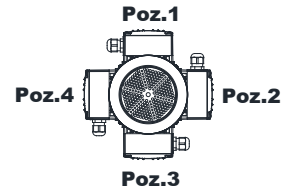
Einführung

DV875.00
DV876.00



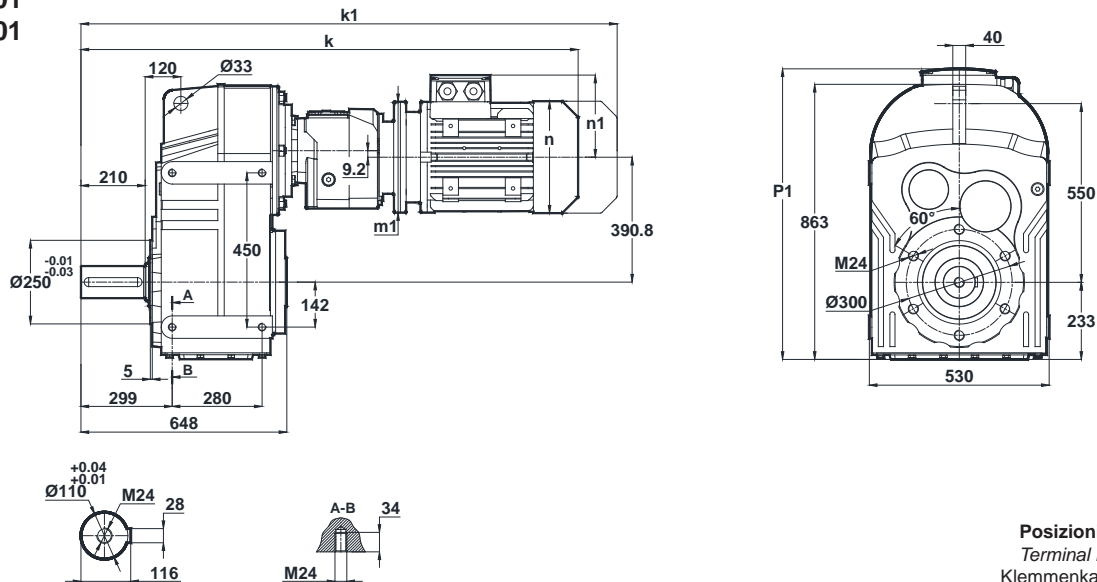
Posizioni morsetteria
Terminal Box Positions
Klemmenkasten Positionen

	71/B5	80/B5 80/B14	90S/B5 90S/B14	90L/B5 90L/B14	100L/B5 100L/B14
k	904	927	968	968	1020
k1	995	1020	1072.5	1072.5	1139.5
n / n1	137 / 112	155 / 121	176 / 132	176 / 132	193 / 193
m1 (B5)	160	200	200	200	250
m1 (B14)	-	120	140	140	160
p1	736	745	756	756	771



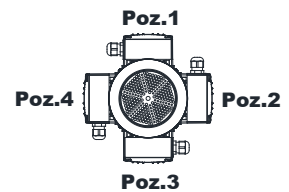
71-80-90-100
Tipo / Type / Typ

DV875.01
DV876.01



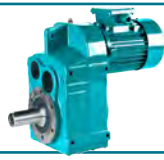
Posizioni morsetteria
Terminal Box Positions
Klemmenkasten Positionen

	71/B5	80/B5 80/B14	90S/B5 90S/B14	90L/B5 90L/B14	100L/B5 100L/B14
k	1124	1147	1188	1188	1240
k1	1215	1240	1292.5	1292.5	1359.5
n / n1	137 / 112	155 / 121	176 / 132	176 / 132	193 / 193
m1 (B5)	160	200	200	200	250
m1 (B14)	-	120	140	140	160
p1	736	745	756	756	771



71-80-90-100
Tipo / Type / Typ

Le misure "k1" sono per motori dotati di freno.
Dimensions "k1" is for motors with brake.
Maße "k1" ist für Bremsenmotoren.

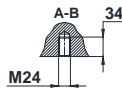
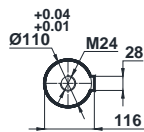
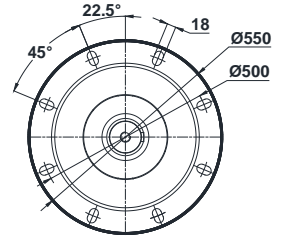
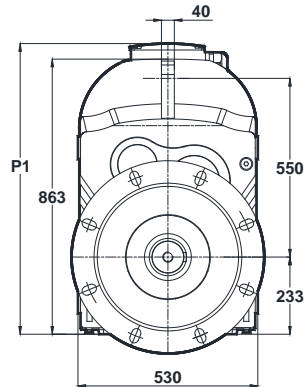
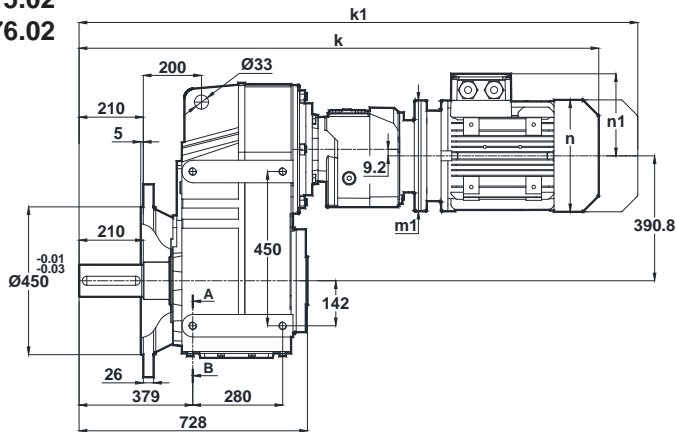


Informazioni generali

General Information

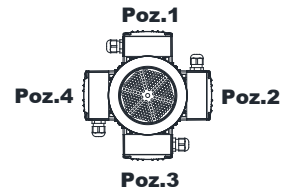
Einführung

DV875.02
DV876.02



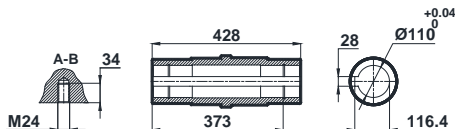
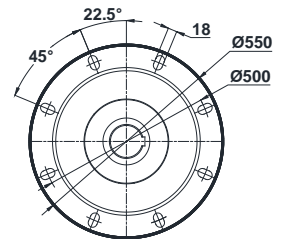
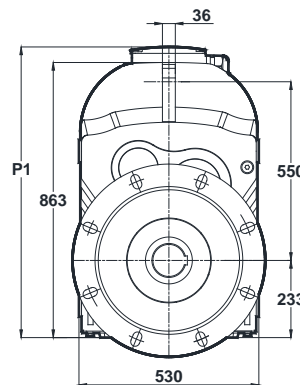
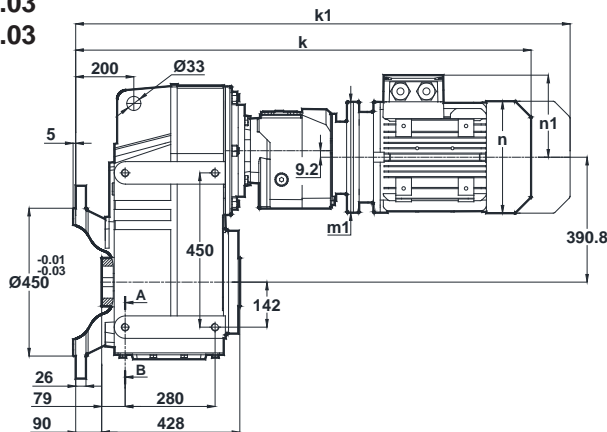
	71/B5	80/B5 80/B14	90S/B5 90S/B14	90L/B5 90L/B14	100L/B5 100L/B14
k	1204	1227	1268	1268	1320
k1	1295	1320	1372.5	1372.5	1439.5
n / n1	137 / 112	155 / 121	176 / 132	176 / 132	193 / 193
m1 (B5)	160	200	200	200	250
m1 (B14)	-	120	140	140	160
p1	736	745	756	756	771

Posizioni morsettiere
Terminal Box Positions
Klemmenkasten Positionen



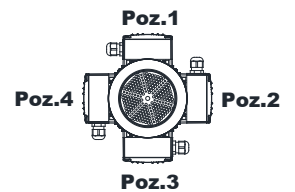
71-80-90-100
Tipo / Type / Typ

DV875.03
DV876.03



	71/B5	80/B5 80/B14	90S/B5 90S/B14	90L/B5 90L/B14	100L/B5 100L/B14
k	994	1017	1058	1058	1110
k1	1085	1110	1162.5	1162.5	1229.5
n / n1	137 / 112	155 / 121	176 / 132	176 / 132	193 / 193
m1 (B5)	160	200	200	200	250
m1 (B14)	-	120	140	140	160
p1	736	745	756	756	771

Posizioni morsettiere
Terminal Box Positions
Klemmenkasten Positionen



71-80-90-100
Tipo / Type / Typ

Le misure "k1" sono per motori dotati di freno.
Dimensions "k1" is for motors with brake.
Maße "k1" ist für Bremsenmotoren.

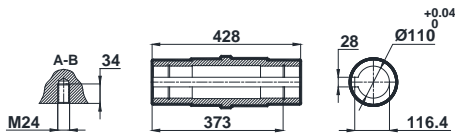
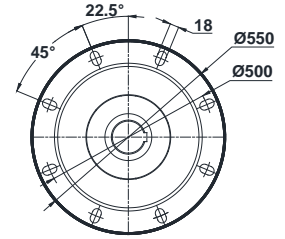
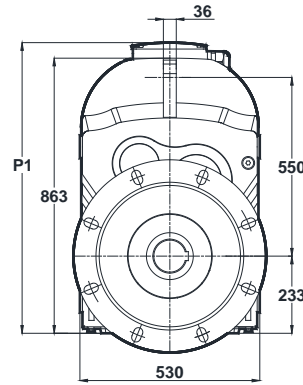
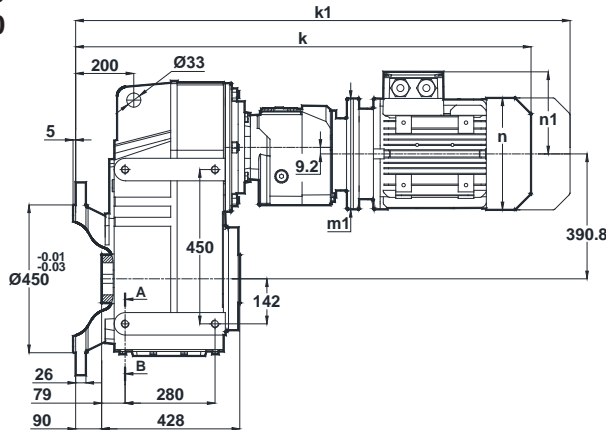


Informazioni generali

General Information

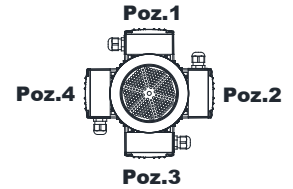
Einführung

DV972.00
DV973.00



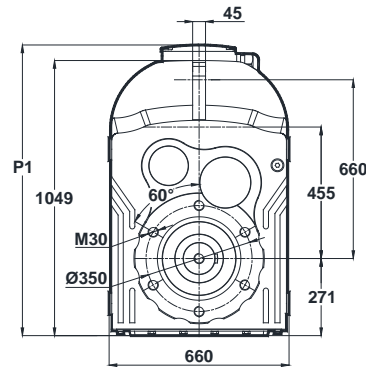
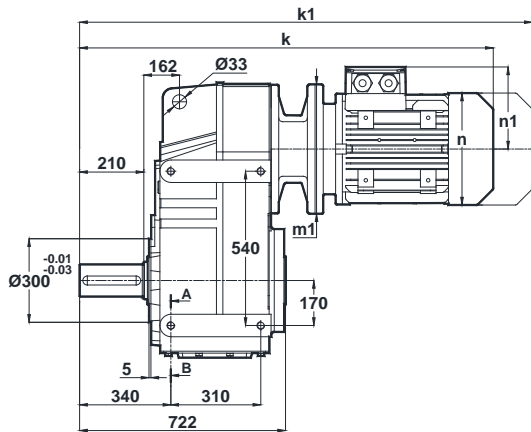
Posizioni morsetteria
Terminal Box Positions
Klemmenkasten Positionen

	160M/B5	160L/B5	180M/B5	180L/B5	200L/B5	225S/B5	225M/B5	250M/B5	280S/B5	280M/B5	315S/B5	315M/B5
k	1086	1086	1175	1175	1237	1312	1337	1465	1527	1527	1739	1739
k1	1246	1246	1345.5	1345.5	1423.5	1477	1502	1635.5	1700	1706	-	-
n / n1	315 / 219	315 / 219	347 / 234	347 / 234	390 / 275	434 / 285	434 / 285	480 / 322	544 / 350	544 / 350	614 / 510	614 / 510
m1 (B5)	350	350	350	350	400	450	450	550	550	550	660	660
m1 (B14)	-	-	-	-	-	-	-	-	-	-	-	-
p1	-	-	-	-	-	-	-	-	1076	1076	1236	1236



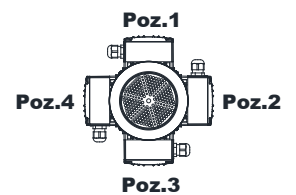
160-180-200-225-250-280-315
Tipo / Type / Typ

DV972.01
DV973.01



Posizioni morsetteria
Terminal Box Positions
Klemmenkasten Positionen

	160M/B5	160L/B5	180M/B5	180L/B5	200L/B5	225S/B5	225M/B5	250M/B5	280S/B5	280M/B5	315S/B5	315M/B5
k	1308	1308	1397	1397	1459	1534	1559	1687	1749	1749	1961	1961
k1	1488	1488	1567.5	1567.5	1645.5	1699	1724	1857.5	1922	1928	-	-
n / n1	315 / 219	315 / 219	347 / 234	347 / 234	390 / 275	434 / 285	434 / 285	480 / 322	544 / 350	544 / 350	614 / 510	614 / 510
m1 (B5)	350	350	350	350	400	450	450	550	550	550	660	660
m1 (B14)	-	-	-	-	-	-	-	-	-	-	-	-
p1	-	-	-	-	-	-	-	-	1076	1076	1236	1236



160-180-200-225-250-280-315
Tipo / Type / Typ

Le misure "k1" sono per motori dotati di freno.
Dimensions "k1" is for motors with brake.
Maße "k1" ist für Bremsenmotoren.

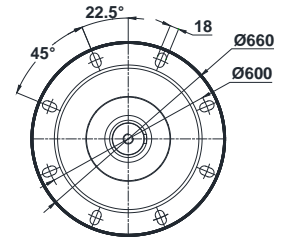
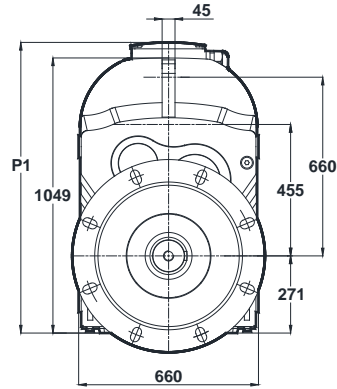
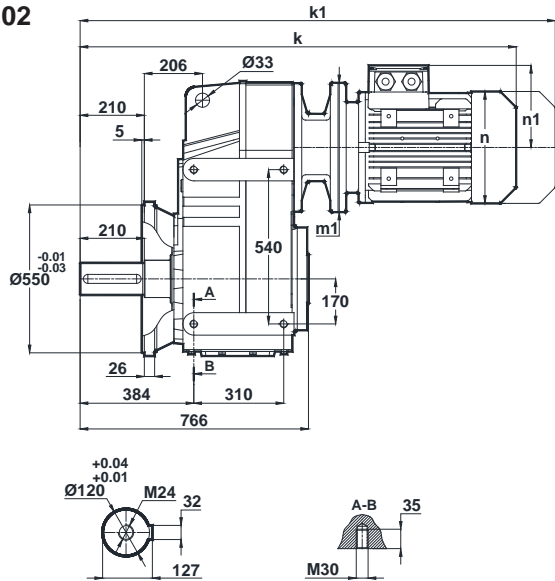


Informazioni generali

General Information

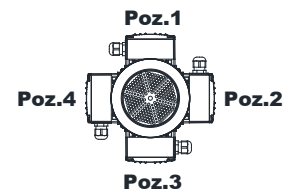
Einführung

DV972.02
DV973.02



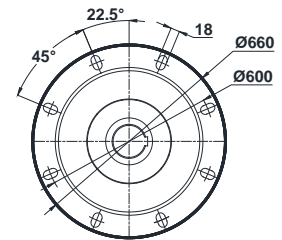
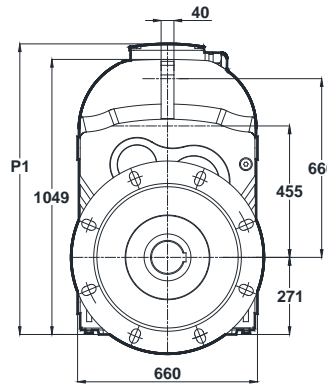
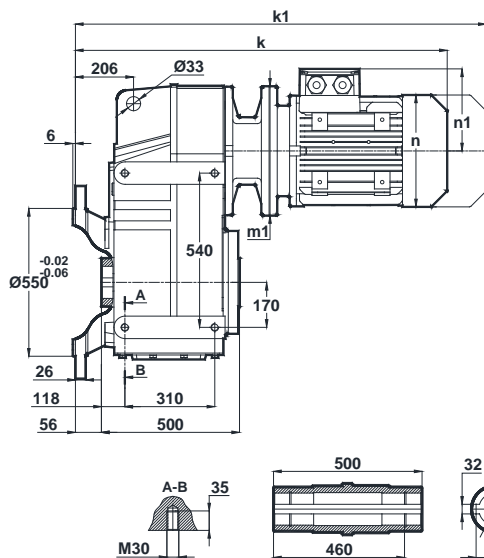
Posizioni morsetti
Terminal Box Positions
Klemmenkasten Positionen

	160M/B5	160L/B5	180M/B5	180L/B5	200L/B5	225S/B5	225M/B5	250M/B5	280S/B5	280M/B5	315S/B5	315M/B5
k	1352	1352	1441	1441	1503	1578	1603	1731	1793	1793	2005	2005
k1	1532	1532	1611.5	1611.5	1689.5	1743	1768	1901.5	1966	1972	-	-
n / n1	315 / 219	315 / 219	347 / 234	347 / 234	390 / 275	434 / 285	434 / 285	480 / 322	544 / 350	544 / 350	614 / 510	614 / 510
m1 (B5)	350	350	350	350	400	450	450	550	550	550	660	660
m1 (B14)	-	-	-	-	-	-	-	-	-	-	-	-
p1	-	-	-	-	-	-	-	-	1076	1076	1236	1236



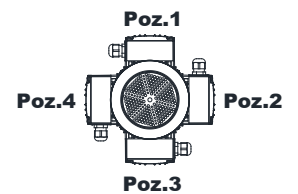
160-180-200-225-250-280-315
Tipo / Type / Typ

DV972.03
DV973.03



Posizioni morsetti
Terminal Box Positions
Klemmenkasten Positionen

	160M/B5	160L/B5	180M/B5	180L/B5	200L/B5	225S/B5	225M/B5	250M/B5	280S/B5	280M/B5	315S/B5	315M/B5
k	1142	1142	1231	1231	1293	1368	1393	1521	1583	1583	1795	1795
k1	1322	1322	1401.5	1401.5	1479.5	1533	1533	1686	1756	1762	-	-
n / n1	315 / 219	315 / 219	347 / 234	347 / 234	390 / 275	434 / 285	434 / 285	480 / 322	544 / 350	544 / 350	614 / 510	614 / 510
m1 (B5)	350	350	350	350	400	450	450	550	550	550	660	660
m1 (B14)	-	-	-	-	-	-	-	-	-	-	-	-
p1	-	-	-	-	-	-	-	-	1076	1076	1236	1236



160-180-200-225-250-280-315
Tipo / Type / Typ

Le misure "k1" sono per motori dotati di freno.
Dimensions "k1" is for motors with brake.
Maße "k1" ist für Bremsenmotoren.

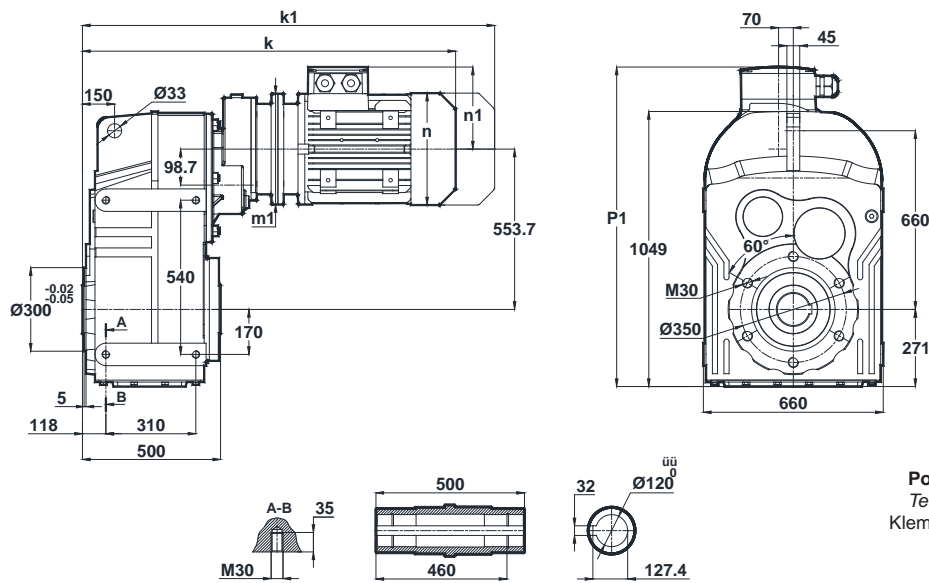


Informazioni generali

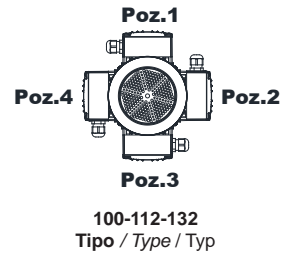
General Information

Einführung

DV974.00

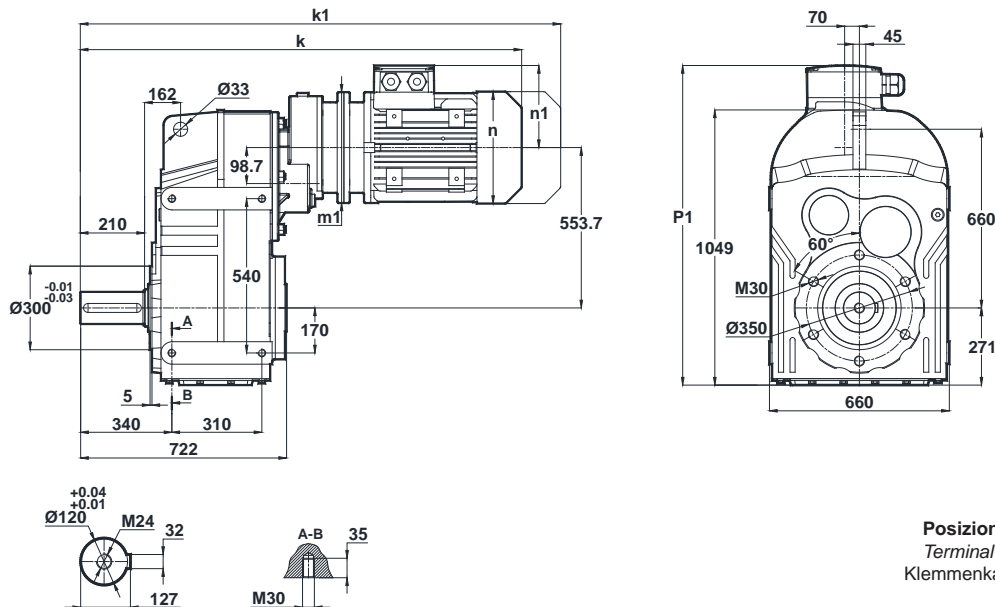


Posizioni morsetti
Terminal Box Positions
Klemmenkasten Positionen

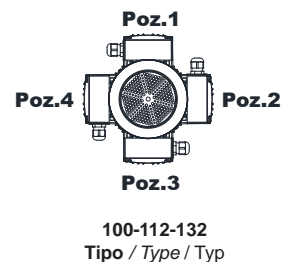


	100L/B5	112M/B5	132S/B5 132S/B14	132M/B5 132M/B14
k	990	1011	1110	1110
k1	1109.5	1115.5	1240	1240
n / n1	193 / 147	215 / 158	257 / 179	257 / 179
m1 (B5)	250	250	300	300
m1 (B14)	-	-	200	200
p1	-	-	-	-

DV974.01



Posizioni morsetti
Terminal Box Positions
Klemmenkasten Positionen



	100L/B5	112M/B5	132S/B5 132S/B14	132M/B5 132M/B14
k	1212	1233	1332	1332
k1	1331.5	1337.5	1462	1462
n / n1	193 / 147	215 / 158	257 / 179	257 / 179
m1 (B5)	250	250	300	300
m1 (B14)	-	-	200	200
p1	-	-	-	-

Le misure "k1" sono per motori dotati di freno.
Dimensions "k1" is for motors with brake.
Maße "k1" ist für Bremsenmotoren.

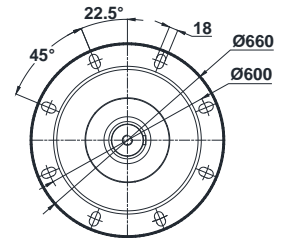
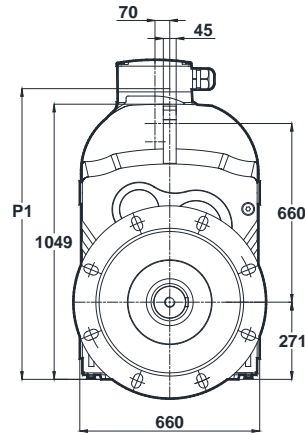
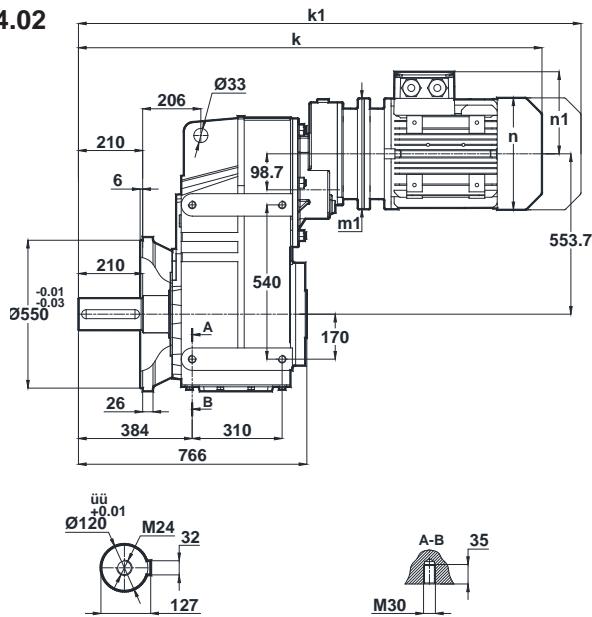


Informazioni generali

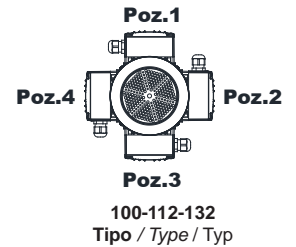
General Information

Einführung

DV974.02

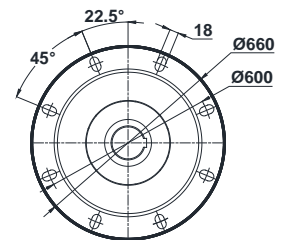
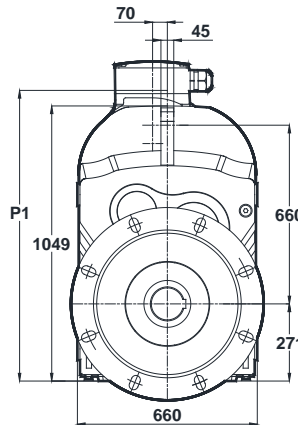
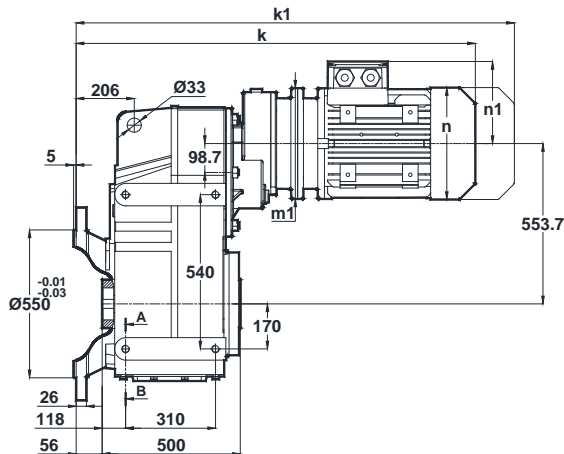


Posizioni morsetteria
Terminal Box Positions
Klemmenkasten Positionen

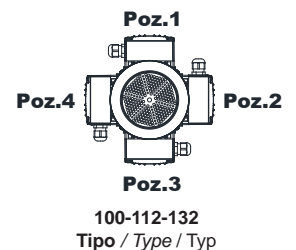


	100L/B5	112M/B5	132S/B5 132S/B14	132M/B5 132M/B14
k	1256	1277	1376	1376
k1	1375.5	1381.5	1506	1506
n / n1	193 / 147	215 / 158	257 / 179	257 / 179
m1 (B5)	250	250	300	300
m1 (B14)	-	-	200	200
p1	-	-	-	-

DV974.03



Posizioni morsetteria
Terminal Box Positions
Klemmenkasten Positionen



	100L/B5	112M/B5	132S/B5 132S/B14	132M/B5 132M/B14
k	1046	1067	1166	1166
k1	1165.5	1171.5	1296	1296
n / n1	193 / 147	215 / 158	257 / 179	257 / 179
m1 (B5)	250	250	300	300
m1 (B14)	-	-	200	200
p1	-	-	-	-

Le misure "k1" sono per motori dotati di freno.
Dimensions "k1" is for motors with brake.
Maße "k1" ist für Bremsenmotoren.

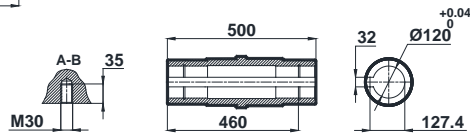
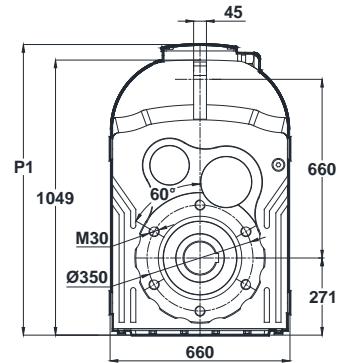
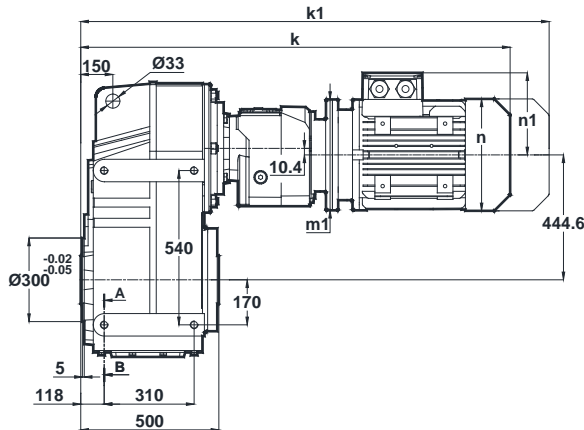


Informazioni generali

General Information

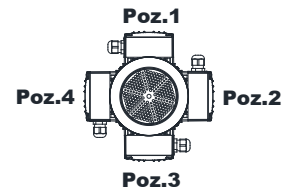
Einführung

DV975.00
DV976.00



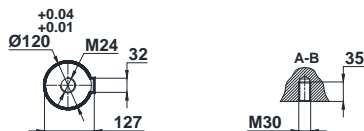
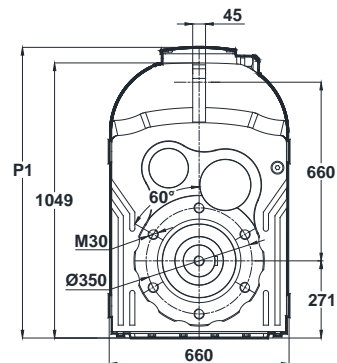
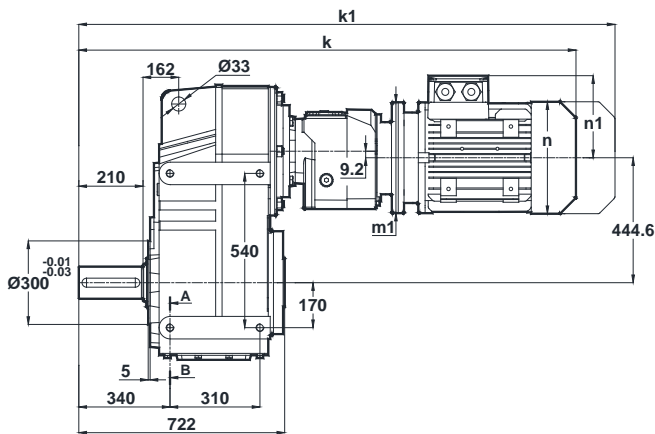
Posizioni morsetteria
Terminal Box Positions
Klemmenkasten Positionen

	80/B5	90S/B5 90S/B14	90L/B5 90L/B14	100L/B5 100L/B14
k	1050	1091	1091	1145
k1	1143	1195.5	1195.5	1264.5
n / n1	155 / 121	176 / 132	176 / 132	193 / 147
m1 (B5)	200	200	200	250
m1 (B14)	-	140	140	160
p1	-	-	-	-



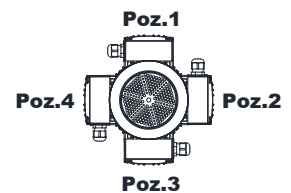
80-90-100
Tipo / Type / Typ

DV975.01
DV976.01



Posizioni morsetteria
Terminal Box Positions
Klemmenkasten Positionen

	80/B5	90S/B5 90S/B14	90L/B5 90L/B14	100L/B5 100L/B14
k	1272	1313	1313	1367
k1	1365	1417.5	1417.5	1486.5
n / n1	155 / 121	176 / 132	176 / 132	193 / 147
m1 (B5)	200	200	200	250
m1 (B14)	-	140	140	160
p1	-	-	-	-



80-90-100
Tipo / Type / Typ

Le misure "k1" sono per motori dotati di freno.
Dimensions "k1" is for motors with brake.
Maße "k1" ist für Bremsenmotoren.

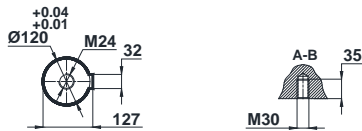
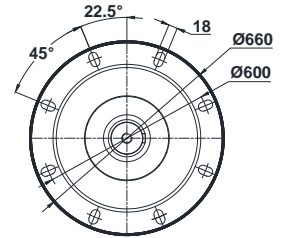
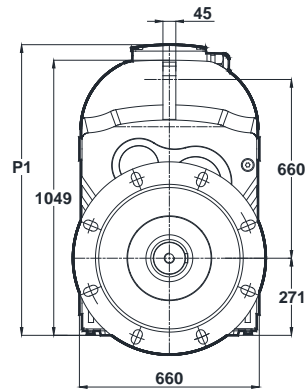
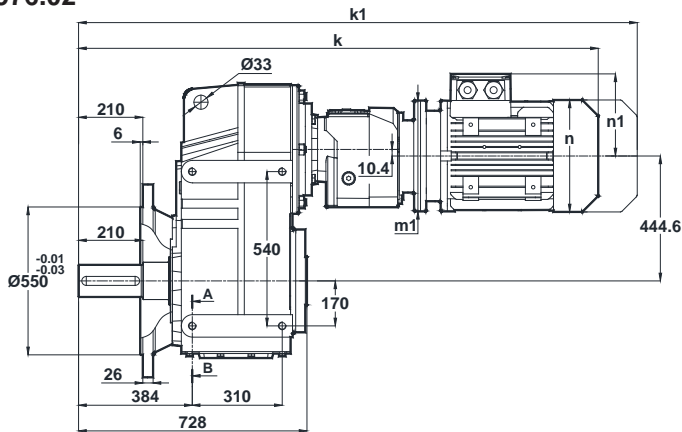


Informazioni generali

General Information

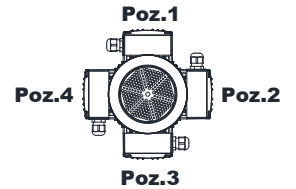
Einführung

DV975.02
DV976.02



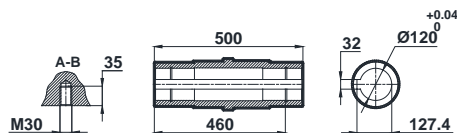
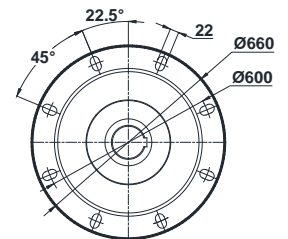
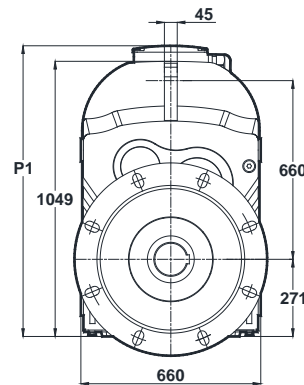
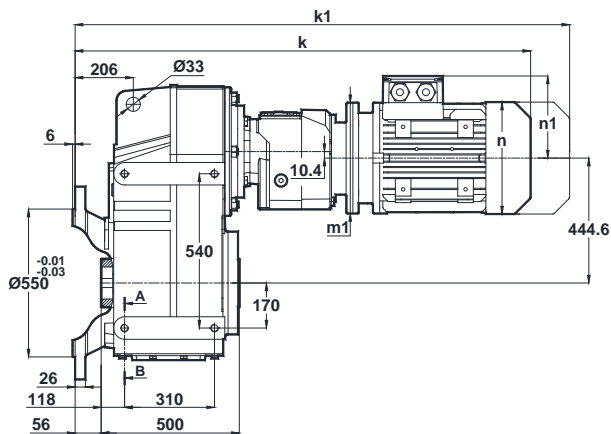
	80/B5	90S/B5 90S/B14	90L/B5 90L/B14	100L/B5 100L/B14
k	1316	1357	1357	1411
k1	1409	1461.5	1461.5	1530.5
n / n1	155 / 121	176 / 132	176 / 132	193 / 147
m1 (B5)	200	200	200	250
m1 (B14)	-	140	140	160
p1	-	-	-	-

Posizioni morsetteria
Terminal Box Positions
Klemmenkasten Positionen



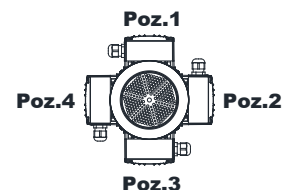
80-90-100
Tipo / Type / Typ

DV975.03
DV976.03



	80/B5	90S/B5 90S/B14	90L/B5 90L/B14	100L/B5 100L/B14
k	1106	1147	1147	1201
k1	1199	1251.5	1251.5	1320.5
n / n1	155 / 121	176 / 132	176 / 132	193 / 147
m1 (B5)	200	200	200	250
m1 (B14)	-	140	140	160
p1	-	-	-	-

Posizioni morsetteria
Terminal Box Positions
Klemmenkasten Positionen

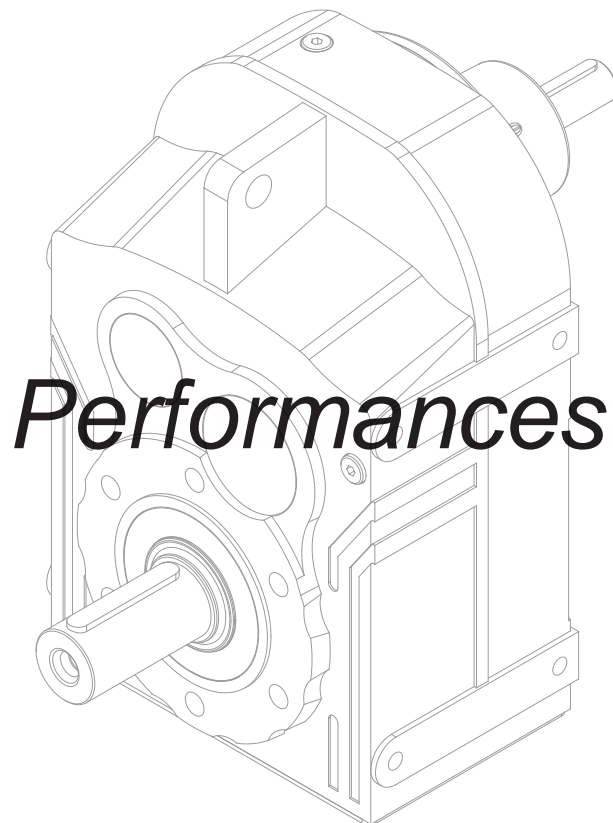


80-90-100
Tipo / Type / Typ

Le misure "k1" sono per motori dotati di freno.
Dimensions "k1" is for motors with brake.
Maße "k1" ist für Bremsenmotoren.



Prestazioni



Leistung und Drehzahlübersicht



Tabella prestazionali dei motoriduttori serie D

D Series Geared Motors Performance Tables

D Serien Getriebemotoren Leistung und Drehzahlübersicht

Coppie nominali Nominal Torques Nenn- drehmomente Ma [Nm] (n1=1400rpm)	Rapporto Ratio Übersetzung i	Velocità di rotazione in uscita Output Speeds Abtriebs- drehzahlen n2 [r.p.m] (n1=1400rpm)	Tipo Type Typ	Pe = Potenza nominale [kW] (per fattore di servizio fs=1,0) Pe= Nominal Power [kW] (For Service Factor fs=1,0) Pe= Nennleistung [kW] (Bei Betriebsfaktor fs=1,0)						Carichi radiali ammessi (uscita) Permissible Radial Loads (Output) Zul.Querkräfte (Abtrieb) Fqam [N] (n1=1400rpm)	Carichi radiali ammessi (entrata) Permissible Radial Loads (Input) Zul.Querkräfte (Antrieb) Fqem [N] (n1=1400rpm)	Peso Weight Gewicht [kg]	Tabella dim. Dim. Page Maße Seite
				Velocità di rotazione in entrata [gir/min.]/ Input speed[rpm]/ Antriebsdrehzahl[upm]									
				n1=2800	n1=1400	n1=900	n1=750	n1=450	n1=350				
145	4,86	298	DT172	7,4	4,7	3,5	2,8	2,1	1,6	2352	-	13	256
160	5,88	247		6,9	4,3	3,2	2,6	1,8	1,3	2418	-		
170	6,72	216		6,3	4,0	3,0	2,4	1,5	1,2	2484	-		
180	7,74	187		5,9	3,7	2,7	2,0	1,3	1,0	2575	-		
200	9,54	152		6,1	3,3	2,2	1,7	1,1	0,83	2964	-		
200	11,54	126		5,4	2,7	1,8	1,4	0,90	0,68	3346	-		
200	13,19	110		4,8	2,4	1,6	1,2	0,79	0,60	3630	-		
200	15,18	96		4,2	2,1	1,4	1,0	0,69	0,52	3943	-		
200	17,86	81		3,5	1,8	1,2	0,89	0,59	0,44	4322	-		
200	19,04	76		3,3	1,7	1,1	0,84	0,55	0,42	4477	-		
200	21,79	67		2,9	1,5	0,96	0,73	0,48	0,36	4816	-		
200	25,24	57		2,5	1,3	0,83	0,63	0,42	0,32	5202	-		
200	29,67	49		2,1	1,1	0,71	0,54	0,35	0,27	5500	-		
200	27,18	53	DT173	2,2	1,2	0,78	0,60	0,39	0,30	5404	509	14	256
200	31,52	46		2,0	1,0	0,67	0,52	0,34	0,26	5500	531		
200	37,75	38		1,7	0,86	0,57	0,43	0,28	0,24	5500	559		
200	44,66	32		1,4	0,73	0,48	0,37	0,27	0,20	5500	575		
200	47,81	30		1,4	0,68	0,45	0,34	0,25	0,19	5500	581		
200	51,88	28		1,2	0,63	0,41	0,32	0,23	0,17	5500	679		
200	60,16	24		1,1	0,54	0,36	0,27	0,20	0,15	5500	690		
200	72,04	20		0,90	0,46	0,30	0,25	0,17	0,13	5500	705		
200	85,23	17		0,77	0,39	0,25	0,22	0,14	0,11	5500	713		
200	91,25	16		0,72	0,36	0,26	0,20	0,13	0,10	5500	716		
200	103,34	14		0,64	0,32	0,23	0,18	0,12	0,09	5500	720		
200	120,64	12		0,55	0,28	0,20	0,15	0,10	0,08	5500	725		
200	142,89	10		0,47	0,26	0,17	0,13	0,09	0,07	5500	730		
275	4,98	291	DT272	14	8,6	6,4	5,2	4,0	3,3	9105	-	21	258
295	5,82	249		13	8,0	6,0	4,8	3,7	3,0	9478	-		
320	6,84	212		12	7,3	5,5	4,4	3,4	2,6	9865	-		
395	8,67	167		12	7,2	5,4	4,1	2,7	2,0	10462	-		
425	10,11	143		11	6,6	4,6	3,5	2,3	1,8	10872	-		
450	11,90	122		10	6,0	3,9	3,0	2,0	1,5	11385	-		
450	14,14	103		8,9	5,0	3,3	2,5	1,7	1,3	12000	-		
450	16,00	91		8,4	4,4	2,9	2,2	1,5	1,1	12000	-		
450	18,25	79		7,7	3,9	2,6	2,0	1,3	0,98	12000	-		
450	21,33	68		6,6	3,3	2,2	1,7	1,1	0,83	12000	-		
450	22,67	64		6,3	3,1	2,1	1,6	1,0	0,79	12000	-		
450	25,78	56		5,5	2,8	1,8	1,4	0,91	0,69	12000	-		
440	25,44	57	DT273	4,4	2,8	1,9	1,4	0,94	0,71	12350	189	22	258
450	30,34	48		3,9	2,4	1,6	1,2	0,79	0,60	12000	342		
450	36,38	40		3,5	2,0	1,3	1,0	0,66	0,50	12000	525		
450	42,22	34		3,0	1,7	1,1	0,86	0,57	0,43	12000	804		
450	50,36	29		2,7	1,4	0,95	0,72	0,48	0,36	12000	833		
450	60,39	24		2,4	1,2	0,79	0,61	0,40	0,30	12000	857		
450	73,03	20		2,0	1,0	0,66	0,50	0,33	0,25	12000	879		
450	83,46	17		1,7	0,88	0,58	0,44	0,29	0,24	12000	892		
450	96,09	15		1,5	0,76	0,50	0,38	0,25	0,21	12000	903		
450	113,02	13		1,3	0,65	0,43	0,33	0,24	0,18	12000	914		
450	120,49	12		1,2	0,61	0,40	0,31	0,22	0,17	12000	918		
450	137,94	11		1,1	0,54	0,35	0,27	0,20	0,15	12000	926		
450	150,45	9,6	DT275	1,0	0,51	0,33	0,25	0,18	0,14	12000	686	27	260
450	181,94	8,0		0,84	0,42	0,28	0,23	0,15	0,12	12000	718		
450	207,93	7,0		0,74	0,37	0,27	0,20	0,13	0,10	12000	737		
450	214,95	6,7		0,71	0,36	0,26	0,20	0,13	0,10	12000	735		
450	251,08	5,8		0,61	0,31	0,22	0,17	0,11	0,08	12000	742		
450	331,04	4,4		0,51	0,26	0,19	0,14	0,09	0,07	12000	789		
450	356,74	4,1		0,48	0,24	0,17	0,13	0,09	0,07	12000	788		
450	416,71	3,5		0,41	0,20	0,15	0,11	0,07	0,06	12000	793		



Tabelle prestazionali dei motoriduttori serie D

D Series Geared Motors Performance Tables

D Serien Getriebemotoren Leistung und Drehzahlübersicht

Coppie nominali Nominal Torques Nenn- drehmomente Ma [Nm] (n1=1400rpm)	Rapporto Ratio Übersetzung i	Velocità di rotazione in uscita Output Speeds Abtriebs- drehzahlen n2 [r.p.m] (n1=1400rpm)	Tipo Type Typ	Pe = Potenza nominale [kW] (per fattore di servizio fs=1,0) Pe= Nominal Power [kW] (For Service Factor fs=1,0) Pe= NennLeistung [kW] (Bei Betriebsfaktor fs=1,0)						Carichi radiali ammessi (uscita) Permissible Radial Loads (Output) Zul.Querkräfte (Antrieb) Fqam [N] (n1=1400rpm)	Carichi radiali ammessi (entrata) Permissible Radial Loads (Input) Zul.Querkräfte (Antrieb) Fqem [N] (n1=1400rpm)	Peso Weight Gewicht [kg]	Tabella dim. Dim. Page Maße Seite
				Velocità di rotazione in entrata [gir/min.] / Input speed[rpm] / Antriebsdrehzahl[upm]									
				n1=2800	n1=1400	n1=900	n1=750	n1=450	n1=350				
450	497,10	2,9	DT275	0,34	0,17	0,13	0,10	0,06	0,05	12000	805	27	260
450	596,04	2,4		0,29	0,14	0,10	0,08	0,05	0,04	12000	816		
450	720,79	2,0		0,26	0,12	0,09	0,07	0,04	0,03	12000	825		
450	823,76	1,8		0,23	0,10	0,08	0,06	0,04	0,03	12000	831		
450	948,41	1,5		0,20	0,09	0,07	0,05	0,03	0,02	12000	836		
450	1115,51	1,3		0,17	0,08	0,06	0,04	0,03	0,02	12000	841		
450	1189,30	1,2		0,16	0,07	0,05	0,04	0,03	0,02	12000	843		
450	1215,13	1,2	DT276	0,16	0,07	0,05	0,04	0,03	0,02	12000	843	29	260
450	1456,98	1,0		0,13	0,06	0,04	0,03	0,02	0,02	12000	848		
450	1761,93	0,82		0,11	0,05	0,04	0,03	0,02	0,01	12000	851		
450	2013,64	0,72		0,10	0,04	0,03	0,02	0,02	0,01	12000	854		
450	2318,33	0,63		0,08	0,04	0,03	0,02	0,01	0,01	12000	856		
450	2726,80	0,53		0,07	0,03	0,02	0,02	0,01	0,01	12000	858		
450	2907,19	0,50		0,07	0,03	0,02	0,02	0,01	0,01	12000	858		
260	3,92	370	DT282	17	10	7,7	6,2	4,8	3,9	11041	-	31	262
280	4,52	321		16	9,7	7,3	5,8	4,5	3,6	11465	-		
300	5,22	278		15	9,0	6,8	5,5	4,2	3,4	11910	-		
315	5,74	253		14	8,6	6,5	5,2	4,0	3,3	12204	-		
340	6,65	218		13	8,0	6,0	4,9	3,7	3,0	12674	-		
380	7,09	205		14	8,4	6,3	5,1	3,9	3,2	12921	-		
410	8,19	177		13	7,9	5,9	4,8	3,6	2,9	13401	-		
440	9,45	153		12	7,3	5,5	4,4	3,3	2,5	13665	-		
460	10,38	140		11	7,0	5,2	4,2	3,0	2,3	13274	-		
490	12,03	121		10	6,4	4,8	3,9	2,6	2,0	12625	-		
525	14,06	103		10	5,9	4,4	3,4	2,2	1,7	11765	-		
565	16,62	87		8,7	5,4	3,7	2,9	1,9	1,4	10610	-		
590	18,73	77		8,1	5,0	3,3	2,5	1,7	1,3	9780	-		
600	21,28	68		7,5	4,5	2,9	2,2	1,5	1,1	9200	-		
600	24,79	58		6,8	3,8	2,5	1,9	1,3	0,96	9200	-		
600	29,85	49		6,0	3,2	2,1	1,6	1,1	0,80	9200	-		
590	30,28	48	DT283	4,9	3,1	2,1	1,6	1,1	0,80	9780	1309	32	262
600	35,35	41		4,5	2,7	1,8	1,4	0,90	0,69	9200	1340		
600	41,23	35		4,0	2,3	1,5	1,2	0,77	0,59	9200	1379		
600	45,56	32		3,8	2,1	1,4	1,1	0,70	0,53	9200	1398		
600	53,18	27		3,4	1,8	1,2	0,92	0,60	0,46	9200	1424		
600	62,55	23		3,1	1,6	1,0	0,78	0,51	0,39	9200	1447		
600	74,36	19		2,6	1,3	0,86	0,66	0,43	0,33	9200	1468		
600	84,12	17		2,3	1,2	0,76	0,58	0,38	0,29	9200	1481		
600	95,92	15		2,0	1,0	0,67	0,51	0,34	0,26	9200	1492		
600	112,15	13		1,7	0,87	0,57	0,44	0,29	0,24	9200	1505		
600	119,16	12		1,6	0,82	0,54	0,41	0,27	0,23	9200	1509		
600	135,52	11		1,4	0,73	0,48	0,37	0,27	0,20	9200	1517		
600	127,94	11	DT285	1,6	0,79	0,52	0,39	0,26	0,22	9200	582	35	264
600	137,88	11		1,5	0,73	0,48	0,37	0,27	0,20	9200	590		
600	161,05	9,0		1,3	0,63	0,41	0,31	0,23	0,17	9200	606		
600	196,84	7,4		1,0	0,52	0,34	0,26	0,19	0,14	9200	683		
600	212,12	6,8		0,96	0,48	0,31	0,27	0,17	0,13	9200	688		
600	244,26	5,9		0,83	0,42	0,27	0,23	0,15	0,12	9200	719		
600	263,22	5,5		0,77	0,39	0,25	0,22	0,14	0,11	9200	723		
600	277,21	5,2		0,73	0,37	0,27	0,20	0,13	0,10	9200	737		
600	298,73	4,9		0,68	0,34	0,25	0,19	0,12	0,09	9200	741		
600	348,95	4,2		0,59	0,29	0,21	0,16	0,11	0,08	9200	748		
600	406,99	3,6		0,50	0,25	0,18	0,14	0,09	0,07	9200	765		
600	449,72	3,2		0,50	0,25	0,18	0,14	0,09	0,07	9200	775		
600	524,87	2,8		0,43	0,22	0,16	0,12	0,08	0,06	9200	788		
600	617,37	2,3		0,37	0,18	0,13	0,10	0,07	0,05	9200	801		
600	733,99	2,0		0,31	0,15	0,11	0,09	0,06	0,04	9200	812		
600	830,25	1,7		0,27	0,14	0,10	0,08	0,05	0,04	9200	818		



Tabella prestazionali dei motoriduttori serie D

D Series Geared Motors Performance Tables

D Serien Getriebemotoren Leistung und Drehzahlübersicht

Coppie nominali Nominal Torques Nenn- drehmomente Ma [Nm] (n1=1400rpm)	Rapporto Ratio Übersetzung i	Velocità di rotazione in uscita Output Speeds Abtriebs- drehzahlen n2 [r.p.m] (n1=1400rpm)	Tipo Type Typ	Pe = Potenza nominale [kW] (per fattore di servizio fs=1,0) Pe= Nominal Power [kW] (For Service Factor fs=1,0) Pe= Nennleistung [kW] (Bei Betriebsfaktor fs=1,0)						Carichi radiali ammessi (uscita) Permissible Radial Loads (Output) Zul.Querkräfte (Abtrieb) Fqam [N] (n1=1400rpm)	Carichi radiali ammessi (entrata) Permissible Radial Loads (Input) Zul.Querkräfte (Antrieb) Fqem [N] (n1=1400rpm)	Peso Weight Gewicht [kg]	Tabella dim. Dim. Page Maße Seite
				Velocità di rotazione in entrata [gir/min.] / Input speed [rpm] / Antriebsdrehzahl [upm]									
				n1=2800	n1=1400	n1=900	n1=750	n1=450	n1=350				
600	936,69	1,5	DT285	0,27	0,12	0,09	0,07	0,04	0,03	9200	824	35	264
600	1003,22	1,4	DT286	0,26	0,12	0,08	0,06	0,04	0,03	9200	827	36	264
600	1170,08	1,2		0,22	0,10	0,07	0,06	0,04	0,03	9200	833		
600	1292,94	1,1		0,20	0,09	0,07	0,05	0,03	0,02	9200	837		
600	1509,00	0,96		0,17	0,08	0,06	0,04	0,03	0,02	9200	841		
600	1774,93	0,82		0,15	0,07	0,05	0,04	0,02	0,02	9200	845		
600	2110,22	0,69		0,12	0,06	0,04	0,03	0,02	0,02	9200	849		
600	2386,97	0,61		0,11	0,05	0,04	0,03	0,02	0,01	9200	852		
600	2692,99	0,54		0,10	0,04	0,03	0,02	0,02	0,01	9200	854		
600	3368,37	0,43		0,08	0,03	0,03	0,02	0,01	0,01	9200	853		
600	3800,21	0,38		0,07	0,03	0,02	0,02	0,01	0,01	9200	855		
390	3,65	397	DT372	-	17	12	10	7,8	6,3	10152	-	65	266
435	4,42	328		25	15	11	9,3	7,1	5,8	10601	-		
465	5,05	287		23	14	10	8,7	6,7	5,4	10944	-		
495	5,79	250		22	13	10	8,2	6,2	5,1	11333	-		
530	6,69	217		20	12	9,3	7,5	5,8	4,7	11745	-		
640	7,42	195		-	14	10	8,2	5,7	4,3	12029	-		
700	8,98	161		20	12	9,2	7,2	4,7	3,6	12606	-		
745	10,25	141		19	11	8,3	6,3	4,1	3,1	13016	-		
795	11,77	123		17	11	7,2	5,5	3,6	2,7	12881	-		
820	13,60	107		16	9,5	6,2	4,8	3,1	2,4	11800	-		
820	14,74	98		15	8,8	5,8	4,4	2,9	2,2	11800	-		
820	17,65	82		14	7,3	4,8	3,7	2,4	1,8	11800	-		
820	20,10	72		13	6,4	4,2	3,2	2,1	1,6	11800	-		
820	22,46	65		11	5,8	3,8	2,9	1,9	1,4	11800	-		
820	25,42	57		10	5,1	3,4	2,6	1,7	1,3	11800	-		
645	23,58	61	DT373	6,8	4,4	3,3	2,8	1,8	1,4	16231	1104	67	266
680	27,53	53		6,2	3,9	3,0	2,4	1,6	1,2	15571	1123		
720	32,11	45		5,6	3,6	2,7	2,1	1,4	1,0	14739	1142		
745	35,49	41		5,3	3,4	2,4	1,9	1,2	0,93	14167	1149		
785	41,42	35		4,8	3,0	2,1	1,6	1,0	0,80	13155	1157		
820	52,30	28		4,0	2,5	1,7	1,3	0,83	0,63	11800	1343		
820	57,79	25		3,7	2,3	1,5	1,1	0,76	0,57	11800	1364		
820	67,45	21		3,4	2,0	1,3	1,0	0,65	0,49	11800	1392		
820	79,34	18		3,1	1,7	1,1	0,84	0,55	0,42	11800	1417		
820	94,32	15		2,7	1,4	0,93	0,71	0,47	0,35	11800	1440		
820	106,69	14		2,5	1,2	0,82	0,63	0,41	0,31	11800	1453		
820	121,67	12		2,2	1,1	0,72	0,55	0,36	0,28	11800	1466		
820	151,15	9,6		1,8	0,89	0,58	0,45	0,29	0,25	11800	1484		
820	171,89	8,4		1,6	0,78	0,51	0,39	0,26	0,22	11800	1492		
820	174,88	8,3	DT375	1,6	0,79	0,52	0,40	0,26	0,22	11800	569	75	268
820	204,28	7,1		1,4	0,68	0,45	0,34	0,25	0,19	11800	585		
820	249,67	5,8		1,1	0,56	0,37	0,28	0,20	0,15	11800	668		
820	269,05	5,4		1,0	0,52	0,34	0,26	0,19	0,14	11800	674		
820	309,82	4,7		0,90	0,45	0,30	0,25	0,16	0,12	11800	707		
820	333,87	4,3		0,84	0,42	0,27	0,23	0,15	0,12	11800	712		
820	351,62	4,1		0,79	0,40	0,26	0,22	0,14	0,11	11800	726		
820	378,91	3,8		0,74	0,37	0,27	0,20	0,13	0,10	11800	731		
820	442,60	3,3		0,63	0,32	0,23	0,18	0,12	0,09	11800	738		
820	516,22	2,8		0,54	0,27	0,20	0,15	0,10	0,07	11800	757		
820	570,43	2,5		0,54	0,27	0,20	0,15	0,10	0,08	11800	768		
820	665,75	2,2		0,47	0,23	0,17	0,13	0,09	0,06	11800	782		
820	783,07	1,9		0,40	0,20	0,14	0,11	0,07	0,05	11800	795		
820	930,99	1,6		0,33	0,17	0,12	0,09	0,06	0,05	11800	807		
820	1053,09	1,4		0,30	0,15	0,11	0,08	0,05	0,04	11800	814		
820	1188,10	1,2		0,26	0,13	0,10	0,07	0,05	0,04	11800	821		



Tabelle prestazionali dei motoriduttori serie D

D Series Geared Motors Performance Tables

D Serien Getriebemotoren Leistung und Drehzahlübersicht

Coppie nominali Nominal Torques Nenn- drehmomente Ma [Nm] (n1=1400rpm)	Rapporto Ratio Übersetzung i	Velocità di rotazione in uscita Output Speeds Abtriebs- drehzahlen n2 [r.p.m] (n1=1400rpm)	Tipo Type Typ	Pe = Potenza nominale [kW] (per fattore di servizio fs=1,0) Pe= Nominal Power [kW] (For Service Factor fs=1,0) Pe= NennLeistung [kW] (Bei Betriebsfaktor fs=1,0)						Carichi radiali ammessi (uscita) Permissible Radial Loads (Output) Zul.Querkräfte (Abtrieb)	Carichi radiali ammessi (entrata) Permissible Radial Loads (Input) Zul.Querkräfte (Antrieb)	Peso Weight Gewicht [kg]	Tabella dim. Maße Seite
				Velocità di rotazione in entrata [giri/min.] / Input speed[rpm] / Antriebsdrehzahl[upm]									
				n1=2800	n1=1400	n1=900	n1=750	n1=450	n1=350				
				Fqam [N] (n1=1400rpm)	Fqem [N] (n1=1400rpm)								
820	1272,49	1,1	DT376	0,25	0,13	0,09	0,07	0,05	0,03	11800	824	76	268
820	1484,14	0,98		0,24	0,11	0,08	0,06	0,04	0,03	11800	830		
820	1639,97	0,88		0,22	0,10	0,07	0,05	0,04	0,03	11800	834		
820	1914,03	0,76		0,19	0,08	0,06	0,05	0,03	0,02	11800	839		
820	2251,32	0,64		0,16	0,07	0,05	0,04	0,03	0,02	11800	844		
820	2676,61	0,54		0,13	0,06	0,04	0,03	0,02	0,02	11800	848		
820	3027,64	0,48		0,12	0,05	0,04	0,03	0,02	0,01	11800	850		
820	3415,80	0,42		0,10	0,05	0,03	0,03	0,02	0,01	11800	852		
820	4272,46	0,34		0,08	0,04	0,03	0,02	0,01	0,01	11800	852		
820	4820,21	0,30		0,07	0,03	0,02	0,02	0,01	0,01	11800	854		
915	4,48	324	DT472	-	32	24	19	15	12	12929	-	103	270
990	5,26	276		-	29	22	17	13	11	13406	-		
1070	6,23	233		44	27	20	16	12	9,8	13945	-		
1130	6,71	216		43	26	20	16	11	9,1	14063	-		
1190	7,54	192		40	25	19	15	10	8,1	14464	-		
1445	8,93	162		-	25	18	14	9,0	6,8	15180	-		
1550	10,48	138		-	23	15	12	7,7	5,8	15771	-		
1550	12,40	117		34	20	13	10	6,5	4,9	16967	-		
1550	13,35	109		33	18	12	9,1	6,0	4,6	17000	-		
1550	15,02	97		31	16	11	8,1	5,3	4,1	17000	-		
1550	17,01	85		29	14	9,4	7,2	4,7	3,6	17000	-		
1550	19,11	76		25	13	8,4	6,4	4,2	3,2	17000	-		
1550	20,74	70		23	12	7,7	5,9	3,9	2,9	17000	-		
1550	24,54	59		20	10	6,5	5,0	3,3	2,5	17000	-		
1130	28,45	51	DT473	-	6,2	4,7	3,8	2,8	2,1	24931	1446	104	270
1210	34,28	42		-	5,5	4,2	3,4	2,3	1,8	23821	1467		
1290	41,50	35		7,8	4,9	3,7	3,0	1,9	1,5	22575	1486		
1350	47,37	31		7,1	4,5	3,4	2,6	1,7	1,3	21538	1494		
1410	54,35	27		6,5	4,1	3,0	2,3	1,5	1,1	20396	1502		
1440	61,85	23		5,8	3,7	2,6	2,0	1,3	0,99	19781	1671		
1500	70,59	21		5,3	3,4	2,3	1,7	1,1	0,87	18448	1679		
1550	81,00	18		4,9	3,0	2,0	1,5	1,0	0,76	17000	1691		
1550	95,87	15		4,4	2,6	1,7	1,3	0,84	0,64	17000	1724		
1550	101,48	14		4,2	2,4	1,6	1,2	0,80	0,61	17000	1733		
1550	121,49	12		3,8	2,0	1,3	1,0	0,67	0,51	17000	1759		
1550	138,35	10		3,4	1,8	1,2	0,90	0,59	0,45	17000	1775		
1550	154,63	9,4		3,2	1,6	1,1	0,80	0,53	0,40	17000	1790		
1550	174,97	8,3		2,8	1,4	0,93	0,71	0,47	0,36	17000	1801		
1550	215,03	6,7		2,3	1,2	0,76	0,58	0,38	0,29	17000	1817		
1550	242,68	6,0		2,1	1,0	0,68	0,52	0,34	0,26	17000	1824		
1550	219,13	6,6	DT474	2,3	1,2	0,76	0,58	0,38	0,29	17000	1506	114	272
1550	252,29	5,7		2,0	1,0	0,66	0,51	0,33	0,25	17000	1521		
1550	296,74	4,9		1,7	0,86	0,56	0,43	0,28	0,24	17000	1534		
1550	316,37	4,6		1,6	0,81	0,53	0,40	0,26	0,22	17000	1539		
1550	362,17	4,0		1,4	0,71	0,46	0,35	0,26	0,20	17000	1549		
1550	383,35	3,8		1,3	0,67	0,44	0,33	0,24	0,18	17000	1564		
1550	458,98	3,2		1,1	0,56	0,37	0,28	0,20	0,15	17000	1606		
1550	522,66	2,8		0,98	0,49	0,32	0,27	0,18	0,14	17000	1633		
1550	584,15	2,5		0,88	0,44	0,29	0,24	0,16	0,12	17000	1653		
1550	648,55	2,2	DT475	0,81	0,41	0,27	0,23	0,15	0,11	17000	760	116	274
1550	752,10	1,9		0,70	0,35	0,25	0,19	0,13	0,10	17000	767		
1550	900,55	1,6		0,59	0,29	0,21	0,16	0,11	0,08	17000	775		
1550	1065,48	1,4		0,55	0,28	0,20	0,15	0,10	0,08	17000	780		
1550	1140,69	1,3		0,51	0,26	0,19	0,14	0,09	0,07	17000	782		
1550	1492,69	1,0		0,39	0,20	0,14	0,11	0,07	0,05	17000	796		
1550	1529,03	0,95		0,38	0,19	0,14	0,11	0,07	0,05	17000	798		
1550	1618,43	0,90		0,36	0,18	0,13	0,10	0,07	0,05	17000	802		



Tabella prestazionali dei motoriduttori serie D

D Series Geared Motors Performance Tables

D Serien Getriebemotoren Leistung und Drehzahlübersicht

Coppie nominali Nominal Torques Nenn- drehmomente Ma [Nm] (n1=1400rpm)	Rapporto Ratio Übersetzung i	Velocità di rotazione in uscita Output Speeds Abtriebs- drehzahlen n2 [r.p.m] (n1=1400rpm)	Tipo Type Typ	Pe = Potenza nominale [kW] (per fattore di servizio fs=1,0) Pe= Nominal Power [kW] (For Service Factor fs=1,0) Pe= Nennleistung [kW] (Bei Betriebsfaktor fs=1,0)						Carichi radiali ammessi (uscita) Permissible Radial Loads (Output) Zul.Querkräfte (Abtrieb) Fqam [N] (n1=1400rpm)	Carichi radiali ammessi (entrata) Permissible Radial Loads (Input) Zul.Querkräfte (Antrieb) Fqem [N] (n1=1400rpm)	Peso Weight Gewicht [kg]	Tabella dim. Dim. Page Maße Seite
				Velocità di rotazione in entrata [gir/min.] / Input speed [rpm] / Antriebsdrehzahl [upm]									
				n1=2800	n1=1400	n1=900	n1=750	n1=450	n1=350				
1550	1937,71	0,75	DT475	0,30	0,15	0,11	0,08	0,06	0,04	17000	813	116	274
1550	2381,67	0,61	DT476	0,25	0,13	0,09	0,07	0,05	0,03	17000	837	118	274
1550	2851,73	0,51		0,23	0,11	0,08	0,06	0,04	0,03	17000	840		
1550	3374,03	0,43		0,20	0,09	0,06	0,05	0,03	0,02	17000	841		
1550	3612,19	0,40		0,19	0,08	0,06	0,05	0,03	0,02	17000	842		
1550	4726,85	0,31		0,14	0,06	0,05	0,04	0,02	0,02	17000	846		
1550	4841,94	0,30		0,14	0,06	0,05	0,03	0,02	0,02	17000	847		
1550	5125,04	0,28		0,13	0,06	0,04	0,03	0,02	0,02	17000	848		
1550	6136,10	0,24		0,11	0,05	0,04	0,03	0,02	0,01	17000	852		
1470	4,38	331	DT572	-	52	39	32	24	20	22142	-	150	276
1570	4,96	292		-	49	37	30	23	19	22799	-		
1670	5,64	257		-	46	35	28	21	17	23536	-		
1780	6,45	225		-	43	32	26	20	16	24330	-		
1900	7,43	195		-	40	30	24	18	15	25207	-		
2030	8,65	168		60	37	28	22	17	14	26199	-		
2560	10,45	139		-	38	29	23	15	11	27328	-		
2710	11,89	122		-	36	26	20	13	9,9	28223	-		
2870	13,60	107		-	33	23	17	11	8,7	25802	-		
3000	15,67	93		-	30	20	15	9,9	7,5	22500	-		
3000	18,23	80		45	26	17	13	8,5	6,5	22500	-		
3000	21,40	68		41	22	14	11	7,3	5,5	22500	-		
3000	24,02	60		38	20	13	10	6,5	4,9	22500	-		
3000	28,87	50		33	16	11	8,2	5,4	4,1	22500	-		
3000	33,86	43		28	14	9,2	7,0	4,6	3,5	22500	-		
2600	28,39	51	DT573	-	14	10	8,3	5,5	4,1	31019	-	153	276
2750	33,28	44		-	13	9,3	7,1	4,7	3,5	28304	-		
2910	39,35	37		18	12	7,9	6,0	4,0	3,0	24887	-		
3000	44,27	33		17	11	7,0	5,4	3,5	2,7	22500	-		
3000	50,13	29		16	9,4	6,2	4,7	3,1	2,4	22500	-		
3000	61,12	24		14	7,7	5,1	3,9	2,6	1,9	22500	-		
3000	68,64	21		-	6,9	4,5	3,4	2,3	1,7	22500	1566		
3000	81,15	18		11	5,8	3,8	2,9	1,9	1,5	22500	1630		
3000	91,30	16		10	5,2	3,4	2,6	1,7	1,3	22500	1669		
3000	103,39	14		9,1	4,6	3,0	2,3	1,5	1,1	22500	1705		
3000	126,06	12		7,5	3,8	2,5	1,9	1,2	0,94	22500	1752		
3000	149,15	9,7		6,4	3,2	2,1	1,6	1,1	0,80	22500	1786		
3000	168,60	8,6		5,6	2,8	1,9	1,4	0,93	0,71	22500	1807		
3000	192,62	7,5		5,0	2,5	1,6	1,2	0,82	0,62	22500	1827		
3000	209,81	6,9		4,5	2,3	1,5	1,1	0,75	0,57	22500	1840		
3000	255,83	5,7		3,7	1,9	1,2	0,95	0,62	0,47	22500	1862		
3000	230,64	6,3	DT574	4,3	2,1	1,4	1,0	0,70	0,53	22500	1796	163	278
3000	274,21	5,3		3,6	1,8	1,2	0,90	0,59	0,45	22500	1821		
3000	310,17	4,7		3,2	1,6	1,0	0,80	0,52	0,40	22500	1836		
3000	353,70	4,1		2,8	1,4	0,92	0,70	0,46	0,35	22500	1851		
3000	413,56	3,5		2,4	1,2	0,79	0,60	0,39	0,30	22500	1865		
3000	499,72	2,9		2,0	1,0	0,65	0,50	0,33	0,27	22500	1881		
3000	609,29	2,4		1,6	0,82	0,53	0,41	0,27	0,23	22500	1944		
3000	720,91	2,0		1,4	0,69	0,45	0,35	0,25	0,19	22500	1989		
3000	868,61	1,7	DT575	1,2	0,59	0,38	0,29	0,21	0,16	22500	1707	165	280
3000	1041,50	1,4		0,98	0,49	0,32	0,27	0,18	0,13	22500	1716		
3000	1259,48	1,2		0,81	0,41	0,27	0,23	0,15	0,11	22500	1724		
3000	1439,41	1,0		0,71	0,36	0,26	0,20	0,13	0,10	22500	1728		
3000	1657,21	0,87		0,62	0,31	0,23	0,17	0,11	0,09	22500	1733		
3000	1949,20	0,74		0,53	0,26	0,19	0,15	0,10	0,07	22500	1737		
3000	2078,15	0,70		0,55	0,27	0,20	0,15	0,10	0,08	22500	1738		



Tabelle prestazionali dei motoriduttori serie D

D Series Geared Motors Performance Tables

D Serien Getriebemotoren Leistung und Drehzahlübersicht

Coppie nominali Nominal Torques Nenn- drehmomente Ma [Nm] (n1=1400rpm)	Rapporto Ratio Übersetzung i	Velocità di rotazione in uscita Output Speeds Abtriebs- drehzahlen n2 [r.p.m] (n1=1400rpm)	Tipo Type Typ	Pe = Potenza nominale [kW] (per fattore di servizio fs=1,0) Pe= Nominal Power [kW] (For Service Factor fs=1,0) Pe= Nennleistung [kW] (Bei Betriebsfaktor fs=1,0)						Carichi radiali ammessi (uscita) Permissible Radial Loads (Output) Zul.Querkräfte (Abtrieb) Fqam [N] (n1=1400rpm)	Carichi radiali ammessi (entrata) Permissible Radial Loads (Input) Zul.Querkräfte (Antrieb) Fqem [N] (n1=1400rpm)	Peso Weight Gewicht [kg]	Tabella dim. Maße Seite
				Velocità di rotazione in entrata [giri/min.] / Input speed[rpm] / Antriebsdrehzahl[upm]									
				n1=2800	n1=1400	n1=900	n1=750	n1=450	n1=350				
3000	2379,02	0,61	DT575	0,48	0,24	0,17	0,13	0,09	0,07	22500	1741	165	280
3000	2900,65	0,50		0,39	0,20	0,14	0,11	0,07	0,05	22500	1756		
3000	3432,03	0,42		0,33	0,17	0,12	0,09	0,06	0,05	22500	1766		
3000	3723,69	0,39	DT576	0,31	0,16	0,11	0,09	0,06	0,04	22500	1788	167	280
3000	4255,64	0,34		0,27	0,14	0,10	0,08	0,05	0,04	22500	1790		
3000	4899,59	0,30		0,26	0,12	0,09	0,07	0,04	0,03	22500	1791		
3000	5762,85	0,25		0,22	0,10	0,07	0,06	0,04	0,03	22500	1793		
3000	6144,09	0,24		0,21	0,09	0,07	0,05	0,03	0,03	22500	1793		
3000	7033,63	0,21		0,18	0,08	0,06	0,05	0,03	0,02	22500	1794		
3000	8575,84	0,17		0,15	0,07	0,05	0,04	0,02	0,02	22500	1799		
3000	10146,88	0,14		0,13	0,06	0,04	0,03	0,02	0,02	22500	1803		
2200	4,28	339	DT672	-	80	60	48	37	30	31593	-	201	282
2370	4,92	295		-	75	56	45	35	28	32632	-		
2550	5,68	255		-	70	52	42	32	26	33765	-		
2580	5,89	246		-	68	51	41	31	26	34127	-		
2730	6,61	219		-	64	48	39	30	24	35083	-		
2880	7,45	195		-	60	45	37	28	23	36165	-		
3300	7,75	187		-	66	50	40	29	22	36215	-		
3540	8,91	163		-	62	46	38	25	19	37392	-		
3790	10,29	141		-	58	43	33	22	16	38694	-		
3830	10,67	136		-	56	41	32	21	16	38291	-		
4030	11,96	121		-	53	37	28	19	14	35135	-		
4250	13,48	108		-	49	33	25	16	13	31078	-		
4300	15,30	95		-	44	29	22	15	11	29600	-		
4300	17,49	83		-	39	25	19	13	9,7	29600	-		
4300	20,20	72		63	33	22	17	11	8,4	29600	-		
4300	23,36	62		57	29	19	15	9,5	7,2	29600	-		
4300	26,11	56		52	26	17	13	8,5	6,5	29600	-		
4300	30,04	48	DT673	-	22	15	11	7,4	5,6	29600	370	204	282
4300	34,02	43		-	20	13	10	6,5	5,0	29600	849		
4300	38,70	37		-	17	11	8,7	5,7	4,4	29600	1284		
4300	44,27	33		-	15	10	7,7	5,0	3,8	29600	1681		
4300	51,01	28		-	13	8,7	6,7	4,4	3,3	29600	2043		
4300	59,34	24		23	11	7,5	5,7	3,8	2,9	29600	2374		
4300	60,82	24		-	11	7,3	5,6	3,7	2,8	29600	3134		
4300	69,18	21		-	9,8	6,4	4,9	3,2	2,4	29600	3197		
4300	79,14	18		-	8,5	5,6	4,3	2,8	2,1	29600	3254		
4300	91,19	16		-	7,4	4,9	3,7	2,5	1,9	29600	3305		
4300	106,08	14		13	6,4	4,2	3,2	2,1	1,6	29600	3353		
4300	124,53	12		11	5,5	3,6	2,7	1,8	1,4	29600	3414		
4300	139,76	10		9,7	4,9	3,2	2,4	1,6	1,2	29600	3440		
4300	167,96	8,6		8,1	4,1	2,7	2,0	1,3	1,0	29600	3473		
4300	197,01	7,4		6,9	3,5	2,3	1,7	1,1	0,87	29600	3499		
4300	221,47	6,5		6,2	3,1	2,0	1,6	1,0	0,77	29600	3515		
4300	236,65	6,1	DT674	6,0	3,0	2,0	1,5	0,98	0,74	29600	1622	214	284
4300	281,35	5,2		5,0	2,5	1,7	1,3	0,83	0,63	29600	1657		
4300	318,25	4,6		4,5	2,2	1,5	1,1	0,73	0,55	29600	1679		
4300	362,91	4,0		3,9	2,0	1,3	1,0	0,64	0,49	29600	1699		
4300	424,33	3,4		3,4	1,7	1,1	0,84	0,55	0,42	29600	1720		
4300	512,73	2,8		2,8	1,4	0,91	0,70	0,46	0,35	29600	1741		
4300	601,90	2,4		2,4	1,2	0,78	0,59	0,39	0,29	29600	1814		
4300	675,51	2,1		2,1	1,1	0,69	0,53	0,35	0,26	29600	1859		
4300	747,10	1,9	DT675	1,9	0,97	0,64	0,49	0,32	0,27	29600	1647	216	286
4300	891,23	1,6		1,6	0,82	0,54	0,41	0,27	0,23	29600	1662		
4300	1068,62	1,4		1,4	0,68	0,45	0,34	0,25	0,19	29600	1674		
4300	1292,28	1,1		1,1	0,57	0,37	0,28	0,21	0,16	29600	1685		



Tabella prestazionali dei motoriduttori serie D

D Series Geared Motors Performance Tables

D Serien Getriebemotoren Leistung und Drehzahlübersicht

Coppie nominali Nominal Torques Nenn- drehmomente Ma [Nm] (n1=1400rpm)	Rapporto Ratio Übersetzung i	Velocità di rotazione in uscita Output Speeds Abtriebs- drehzahlen n2 [r.p.m] (n1=1400rpm)	Tipo Type Typ	Pe = Potenza nominale [kW] (per fattore di servizio fs=1,0) Pe= Nominal Power [kW] (For Service Factor fs=1,0) Pe= NennLeistung [kW] (Bei Betriebsfaktor fs=1,0)						Carichi radiali ammessi (uscita) Permissible Radial Loads (Output) Zul.Querkräfte (Abtrieb) Fqam [N] (n1=1400rpm)	Carichi radiali ammessi (entrata) Permissible Radial Loads (Input) Zul.Querkräfte (Antrieb) Fqem [N] (n1=1400rpm)	Peso Weight Gewicht [kg]	Tabella dim. Dim. Page Maße Seite
				Velocità di rotazione in entrata [gir/min.] / Input speed [rpm] / Antriebsdrehzahl [upm]									
				n1=2800	n1=1400	n1=900	n1=750	n1=450	n1=350				
4300	1476,89	0,98	DT675	0,99	0,50	0,33	0,28	0,18	0,14	29600	1692	216	286
4300	1700,37	0,85		0,87	0,43	0,28	0,24	0,16	0,12	29600	1698		
4300	1999,96	0,73		0,74	0,37	0,27	0,20	0,13	0,10	29600	1703		
4300	2132,27	0,68		0,69	0,35	0,25	0,19	0,13	0,10	29600	1705		
4300	2440,98	0,59		0,60	0,30	0,22	0,17	0,11	0,08	29600	1709		
4300	2865,49	0,51		0,51	0,26	0,19	0,14	0,09	0,07	29600	1726		
4300	3215,89	0,45		0,51	0,25	0,19	0,14	0,09	0,07	29600	1736		
4300	3820,66	0,38	DT676	0,44	0,22	0,16	0,12	0,08	0,06	29600	1775	218	286
4300	4366,47	0,33		0,38	0,19	0,14	0,11	0,07	0,05	29600	1777		
4300	5027,18	0,29		0,33	0,17	0,12	0,09	0,06	0,05	29600	1780		
4300	5912,93	0,25		0,28	0,14	0,10	0,08	0,05	0,04	29600	1781		
4300	6304,09	0,23		0,27	0,13	0,10	0,07	0,05	0,04	29600	1782		
4300	7216,80	0,20		0,26	0,12	0,08	0,06	0,04	0,03	29600	1783		
4300	8471,90	0,17		0,22	0,10	0,07	0,05	0,04	0,03	29600	1789		
4300	9507,85	0,15		0,20	0,09	0,06	0,05	0,03	0,02	29600	1793		
3800	4,47	325	DT772	-	132	100	80	61	50	30034	-	275	288
4080	5,06	287		-	125	94	76	58	47	30748	-		
4350	5,75	252		-	118	88	71	54	44	31612	-		
4630	6,58	220		-	110	82	66	51	41	32592	-		
4770	6,97	208		-	107	80	64	49	40	32969	-		
5010	7,76	187		-	101	75	61	46	37	33787	-		
5260	8,70	167		-	94	71	57	44	36	34710	-		
6050	9,00	161		-	105	79	63	46	35	34844	-		
6420	10,23	142		-	98	73	59	40	31	35845	-		
6820	11,71	124		-	91	68	54	35	27	36936	-		
7000	12,40	117		-	88	66	51	33	25	37404	-		
7330	13,81	105		-	83	60	46	30	23	38349	-		
7680	15,46	94		-	78	53	41	27	20	39400	-		
8000	17,44	83		-	72	47	36	24	18	40735	-		
8000	19,82	73		-	63	42	32	21	16	43221	-		
8000	22,77	64		100	55	36	28	18	14	46018	-		
5560	17,95	81	DT773	-	48	36	29	22	17	46247	-	276	288
5620	18,61	78		-	47	35	28	22	17	46758	-		
5820	20,87	69		-	43	33	26	20	15	48384	-		
8000	24,06	60		-	52	34	26	17	13	47165	-		
8000	27,65	52		-	45	30	23	15	11	50137	-		
8000	31,92	45		-	39	26	20	13	9,8	53342	-		
8000	33,10	44		-	38	25	19	12	9,5	54175	-		
8000	37,12	39		-	34	22	17	11	8,4	55500	-		
8000	41,85	35		-	30	20	15	9,9	7,5	55500	-		
8000	46,99	31		-	27	17	13	8,8	6,7	55500	2038		
8000	53,99	27		-	23	15	12	7,6	5,8	55500	2582		
8000	62,33	23		-	20	13	10	6,6	5,0	55500	3029		
8000	64,64	22		-	19	13	10	6,4	4,8	55500	3039		
8000	72,50	20		-	17	11	8,7	5,7	4,3	55500	3122		
8000	81,72	18		-	15	10	7,7	5,1	3,8	55500	3199		
8000	92,70	16		-	14	8,9	6,8	4,5	3,4	55500	3270		
8000	105,99	14		-	12	7,8	6,0	3,9	3,0	55500	3335		
8000	122,41	12		21	10	6,8	5,2	3,4	2,6	55500	3396		
8000	141,55	10		18	8,9	5,9	4,5	2,9	2,2	55500	3469		
8000	158,23	9,2		16	8,0	5,2	4,0	2,6	2,0	55500	3504		
8000	190,20	7,6		13	6,6	4,4	3,3	2,2	1,7	55500	3555		
8000	222,16	6,5		11	5,7	3,7	2,9	1,9	1,4	55500	3590		
8000	223,53	6,5	DT774	12	5,9	3,9	2,9	1,9	1,5	55500	1646	288	290
8000	256,48	5,7		10	5,1	3,4	2,6	1,7	1,3	55500	1697		
8000	296,36	4,9		8,9	4,5	2,9	2,2	1,5	1,1	55500	1743		
8000	321,33	4,5		8,2	4,1	2,7	2,1	1,3	1,0	55500	1769		
8000	384,72	3,8		6,9	3,4	2,3	1,7	1,1	0,85	55500	1814		



Tabelle prestazionali dei motoriduttori serie D

D Series Geared Motors Performance Tables

D Serien Getriebemotoren Leistung und Drehzahlübersicht

Coppie nominali Nominal Torques Nenn- drehmomente Ma [Nm] (n1=1400rpm)	Rapporto Ratio Übersetzung i	Velocità di rotazione in uscita Output Speeds Abtriebs- drehzahlen n2 [r.p.m] (n1=1400rpm)	Tipo Type Typ	Pe = Potenza nominale [kW] (per fattore di servizio fs=1,0) Pe= Nominal Power [kW] (For Service Factor fs=1,0) Pe= NennLeistung [kW] (Bei Betriebsfaktor fs=1,0)						Carichi radiali ammessi (uscita) Permissible Radial Loads (Output) Zul.Querkräfte (Abtrieb) Fqam [N] (n1=1400rpm)	Carichi radiali ammessi (entrata) Permissible Radial Loads (Input) Zul.Querkräfte (Antrieb) Fqem [N] (n1=1400rpm)	Peso Weight Gewicht [kg]	Tabella dim. Dim. Page Maße Seite
				Velocità di rotazione in entrata [giri/min.] / Input speed[rpm] / Antriebsdrehzahl[upm]									
				n1=2800	n1=1400	n1=900	n1=750	n1=450	n1=350				
8000	438,10	3,3	DT774	6,0	3,0	2,0	1,5	0,99	0,75	55500	1842	288	290
8000	489,64	3,0		5,4	2,7	1,8	1,4	0,89	0,67	55500	1867		
8000	566,21	2,6		4,7	2,3	1,5	1,2	0,77	0,58	55500	1966		
8000	632,92	2,3		4,2	2,1	1,4	1,0	0,69	0,52	55500	2033		
8000	730,48	2,0	DT775	3,7	1,9	1,2	0,93	0,61	0,46	55500	1898	291	292
8000	874,59	1,7		3,1	1,6	1,0	0,78	0,51	0,39	55500	1916		
8000	995,95	1,5		2,7	1,4	0,90	0,68	0,45	0,34	55500	1928		
8000	1105,59	1,3		2,5	1,2	0,80	0,61	0,40	0,30	55500	2011		
8000	1323,71	1,1		2,1	1,0	0,67	0,51	0,34	0,26	55500	2024		
8000	1507,38	0,96		1,8	0,90	0,59	0,45	0,30	0,25	55500	2031		
8000	1656,07	0,88		1,6	0,82	0,54	0,41	0,27	0,23	55500	2085		
8000	1982,78	0,73		1,4	0,69	0,45	0,34	0,25	0,19	55500	2093		
8000	2257,90	0,64		1,2	0,61	0,40	0,30	0,22	0,17	55500	2098		
8000	2523,53	0,57		1,1	0,54	0,35	0,27	0,20	0,15	55500	2103		
8000	2855,58	0,51		0,96	0,48	0,31	0,27	0,17	0,13	55500	2106		
8000	3302,14	0,44		0,83	0,41	0,27	0,23	0,15	0,11	55500	2123		
8000	3691,20	0,39		0,74	0,37	0,27	0,21	0,13	0,10	55500	2135		
8000	3922,75	0,37	DT776	0,71	0,36	0,26	0,20	0,13	0,10	55500	2179	293	292
8000	4334,63	0,33		0,64	0,32	0,23	0,18	0,12	0,09	55500	2181		
8000	5058,99	0,29		0,55	0,28	0,20	0,15	0,10	0,08	55500	2184		
8000	5875,88	0,25		0,53	0,26	0,19	0,15	0,10	0,07	55500	2197		
8000	6492,84	0,22		0,48	0,24	0,17	0,13	0,09	0,07	55500	2198		
8000	7577,86	0,19		0,41	0,21	0,15	0,11	0,07	0,06	55500	2200		
8000	8913,25	0,16		0,35	0,17	0,13	0,10	0,06	0,05	55500	2202		
8000	10597,02	0,14		0,29	0,15	0,11	0,08	0,05	0,04	55500	2204		
8000	11986,79	0,12		0,26	0,13	0,10	0,07	0,05	0,04	55500	2205		
8000	13669,15	0,11		0,25	0,11	0,08	0,06	0,04	0,03	55500	2206		
8000	16981,28	0,09		0,21	0,09	0,07	0,05	0,03	0,03	55500	2207		
8000	19312,05	0,08		0,18	0,08	0,06	0,05	0,03	0,02	55500	2208		
8000	22332,10	0,06		0,16	0,07	0,05	0,04	0,03	0,02	55500	2211		
8000	24963,27	0,06		0,14	0,06	0,05	0,03	0,02	0,02	55500	2214		
6660	5,66	256	DT872	-	183	137	110	84	69	24062	-	390	294
7040	6,35	228		-	172	129	104	80	65	28406	-		
7440	7,16	202		-	162	121	98	75	61	33157	-		
7870	8,12	179		-	151	113	91	70	57	38380	-		
9130	8,75	166		-	162	122	98	75	58	41694	-		
9610	9,78	148		-	153	115	93	68	52	46426	-		
10120	10,97	132		-	144	108	87	61	46	51518	-		
10660	12,36	117		-	135	101	81	54	41	57074	-		
11250	14,02	103		-	125	94	73	48	36	63142	-		
10150	13,58	107	DT873	-	116	87	70	49	37	60141	-	394	294
10550	15,45	94		-	106	80	64	43	33	66375	-		
11000	17,67	82		-	97	73	58	38	29	69064	-		
13000	23,44	62		-	86	57	43	29	22	76000	-		
13000	26,66	54		-	76	50	38	25	19	76000	-		
13000	30,50	48		-	67	44	33	22	17	76000	-		
13000	35,24	41		-	57	38	29	19	14	76000	-		
13000	39,92	36		-	51	33	26	17	13	76000	1134		
13000	45,41	32		-	45	29	22	15	11	76000	1938		
13000	51,94	28		-	39	26	20	13	9,8	76000	2678		
13000	55,01	26		-	37	24	19	12	9,3	76000	3038		
13000	61,27	24		-	33	22	17	11	8,3	76000	3530		
13000	68,62	21		-	30	19	15	9,8	7,4	76000	3992		
13000	77,36	19		-	26	17	13	8,7	6,6	76000	4424		
13000	87,95	16		-	23	15	12	7,7	5,8	76000	4829		
13000	101,03	14		40	20	13	10	6,7	5,1	76000	5085		
13000	115,03	13		35	18	12	8,9	5,9	4,5	76000	5167		
13000	128,20	11		32	16	10	8,0	5,3	4,0	76000	5218		



Tabella prestazionali dei motoriduttori serie D

D Series Geared Motors Performance Tables

D Serien Getriebemotoren Leistung und Drehzahlübersicht

Coppie nominali Nominal Torques Nenn- drehmomente Ma [Nm] (n1=1400rpm)	Rapporto Ratio Übersetzung i	Velocità di rotazione in uscita Output Speeds Abtriebs- drehzahlen n2 [r.p.m] (n1=1400rpm)	Tipo Type Typ	Pe = Potenza nominale [kW] (per fattore di servizio fs=1,0) Pe= Nominal Power [kW] (For Service Factor fs=1,0) Pe= NennLeistung [kW] (Bei Betriebsfaktor fs=1,0)						Carichi radiali ammessi (uscita) Permissible Radial Loads (Output) Zul.Querkräfte (Abtrieb) Fqam [N] (n1=1400rpm)	Carichi radiali ammessi (entrata) Permissible Radial Loads (Input) Zul.Querkräfte (Antrieb) Fqem [N] (n1=1400rpm)	Peso Weight Gewicht [kg]	Tabella dim. Dim. Page Maße Seite
				Velocità di rotazione in entrata [gir/min.] / Input speed[rpm] / Antriebsdrehzahl[upm]									
				n1=2800	n1=1400	n1=900	n1=750	n1=450	n1=350				
13000	139,70	10	DT874	30	15	9,9	7,6	5,0	3,8	76000	167	404	296
13000	156,45	9,3		27	14	8,9	6,8	4,4	3,4	76000	1166		
13000	176,39	8,2		24	12	7,9	6,0	3,9	3,0	76000	2108		
13000	200,52	7,2		21	11	7,0	5,3	3,5	2,6	76000	2670		
13000	225,61	6,4		19	9,5	6,2	4,7	3,1	2,3	76000	2730		
13000	259,15	5,6		16	8,2	5,4	4,1	2,7	2,0	76000	2911		
13000	293,46	4,9		15	7,3	4,8	3,6	2,4	1,8	76000	2960		
13000	334,15	4,3		13	6,4	4,2	3,2	2,1	1,6	76000	3102		
13000	407,42	3,6		11	5,3	3,4	2,6	1,7	1,3	76000	3157		
13000	482,05	3,0		8,9	4,4	2,9	2,2	1,5	1,1	76000	3198		
13000	537,22	2,7		8,0	4,0	2,6	2,0	1,3	0,99	76000	3293		
13000	607,27	2,4		7,1	3,5	2,3	1,8	1,2	0,88	76000	3316		
13000	686,44	2,1	DT875	6,4	3,2	2,1	1,6	1,0	0,80	76000	1682	407	298
13000	744,27	1,9		5,9	3,0	1,9	1,5	0,97	0,73	76000	1699		
13000	828,93	1,7		5,3	2,7	1,7	1,3	0,87	0,66	76000	1753		
13000	928,31	1,6		4,7	2,4	1,6	1,2	0,78	0,59	76000	1804		
13000	1046,63	1,4		4,2	2,1	1,4	1,1	0,69	0,52	76000	1853		
13000	1189,85	1,2		3,7	1,9	1,2	0,93	0,61	0,46	76000	1899		
13000	1424,58	1,0		3,1	1,6	1,0	0,78	0,51	0,39	76000	1917		
13000	1622,25	0,89		2,7	1,4	0,89	0,68	0,45	0,34	76000	1928		
13000	1813,10	0,80		2,4	1,2	0,80	0,61	0,40	0,30	76000	1939		
13000	2051,67	0,71		2,2	1,1	0,71	0,54	0,35	0,27	76000	1947		
13000	2356,74	0,62		1,9	0,94	0,62	0,47	0,31	0,26	76000	1984		
13000	2683,53	0,54		1,7	0,83	0,54	0,41	0,27	0,23	76000	2014		
13000	2990,66	0,48		1,5	0,74	0,49	0,37	0,27	0,20	76000	2037		
13000	3405,63	0,43	DT876	1,3	0,67	0,44	0,33	0,24	0,18	76000	2117	409	298
13000	4005,78	0,36		1,1	0,57	0,37	0,28	0,21	0,16	76000	2123		
13000	4762,49	0,30		0,96	0,48	0,31	0,27	0,17	0,13	76000	2130		
13000	5304,23	0,27		0,86	0,43	0,28	0,24	0,16	0,12	76000	2140		
13000	5940,18	0,24		0,77	0,38	0,25	0,21	0,14	0,11	76000	2150		
13000	6697,26	0,22		0,68	0,34	0,25	0,19	0,12	0,09	76000	2159		
13000	7613,73	0,19		0,60	0,30	0,22	0,17	0,11	0,08	76000	2168		
13000	8612,25	0,17		0,53	0,27	0,19	0,15	0,10	0,07	76000	2171		
13000	9820,98	0,15		0,52	0,26	0,19	0,14	0,09	0,07	76000	2173		
13000	12200,68	0,12		0,42	0,21	0,15	0,12	0,08	0,06	76000	2176		
13000	13875,29	0,10		0,37	0,18	0,13	0,10	0,07	0,05	76000	2178		
13000	15938,44	0,09		0,32	0,16	0,12	0,09	0,06	0,04	76000	2185		
13000	18148,47	0,08		0,28	0,14	0,10	0,08	0,05	0,04	76000	2190		
13000	20225,62	0,07		0,25	0,13	0,09	0,07	0,05	0,03	76000	2195		
12860	7,08	205	DT972	-	282	211	171	130	99	56290	-	570	300
13490	7,88	184		-	266	199	161	117	89	57625	-		
14170	8,82	164		-	250	187	151	105	80	59086	-		
14900	9,94	146		-	233	175	141	93	71	60730	-		
17920	11,85	122		-	236	156	119	78	59	63010	-		
18000	13,19	110		-	213	140	107	70	53	66171	-		
18000	14,77	98		-	190	125	96	63	48	69795	-		
18000	16,64	87		-	169	111	85	56	42	73773	-		
16800	20,27	72	DT973	-	129	91	69	46	35	79179	19858	575	300
17400	22,85	63		-	118	81	62	40	31	82111	19950		
18000	25,92	56		-	108	71	54	36	27	85446	20039		
18000	33,93	43		-	83	54	42	27	21	100000	22918		
18000	38,24	38		-	73	48	37	24	18	100000	23163		
18000	43,38	33		-	65	43	33	21	16	100000	23390		
18000	50,12	29		-	56	37	28	18	14	100000	24913		
18000	56,21	26		-	50	33	25	16	13	100000	25074		
18000	63,36	23		-	44	29	22	15	11	100000	25222		
18000	71,87	20		-	39	26	20	13	9,8	100000	25359		
18000	84,31	17		-	33	22	17	11	8,4	100000	25531		



Tabelle prestazionali dei motoriduttori serie D

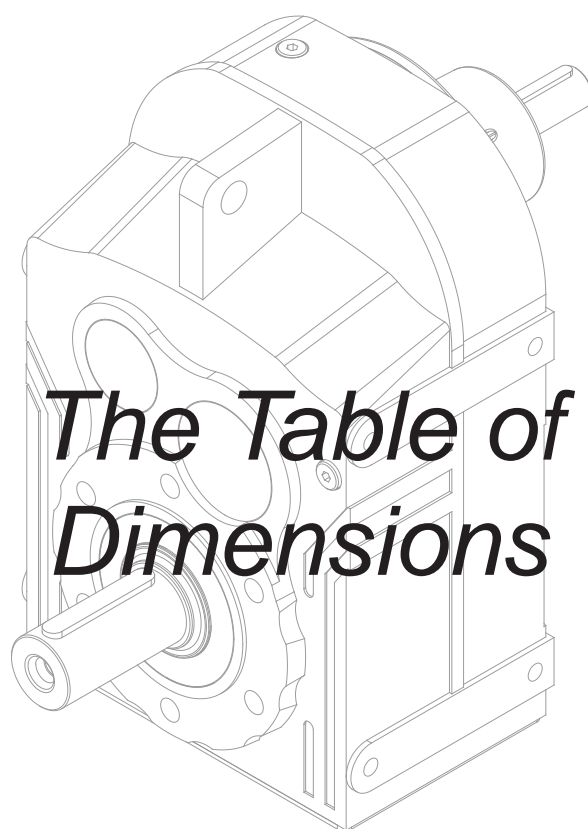
D Series Geared Motors Performance Tables

D Serien Getriebemotoren Leistung und Drehzahlübersicht

Coppie nominali <i>Nominal Torques</i> Nenn-drehmomente Ma [Nm] (n1=1400rpm)	Rapporto <i>Ratio</i> Übersetzung i	Velocità di rotazione in uscita <i>Output Speeds</i> Abtriebs-drehzahlen n2 [r.p.m] (n1=1400rpm)	Tipo <i>Type</i> Typ	Pe = Potenza nominale [kW] (per fattore di servizio fs=1,0) <i>Pe= Nominal Power [kW] (For Service Factor fs=1,0)</i> Pe= NennLeistung [kW] (Bei Betriebsfaktor fs=1,0)						Carichi radiali ammessi (uscita) <i>Permissible Radial Loads (Output)</i> Zul.Querkräfte (Abtrieb) Fqam [N] (n1=1400rpm)	Carichi radiali ammessi (entrata) <i>Permissible Radial Loads (Input)</i> Zul.Querkräfte (Antrieb) Fqem [N] (n1=1400rpm)	Peso <i>Weight</i> Gewicht [kg]	Tabella dim. <i>Dim. Page</i> Maße Seite
				Velocità di rotazione in entrata [giri/min.] / <i>Input speed[rpm] / Antriebsdrehzahl[upm]</i>									
				n1=2800	n1=1400	n1=900	n1=750	n1=450	n1=350				
18000	93,91	15	DT973	-	30	20	15	9,9	7,5	100000	25619	575	300
18000	105,33	14		-	27	18	13	8,8	6,7	100000	25702		
18000	119,15	12		-	24	16	12	7,8	5,9	100000	25781		
18000	136,23	11		41	21	14	10	6,9	5,2	100000	25856		
18000	153,87	9,4		37	18	12	9,2	6,1	4,6	100000	25922		
18000	171,00	8,5		33	17	11	8,3	5,5	4,2	100000	25968		
18000	191,74	7,6		29	15	9,7	7,4	4,9	3,7	100000	26012		
18000	197,95	7,3	DT974	30	15	9,7	7,4	4,9	3,7	100000	1505	587	302
18000	222,15	6,5		27	13	8,7	6,6	4,3	3,3	100000	1770		
18000	250,41	5,8		24	12	7,7	5,9	3,9	2,9	100000	2850		
18000	284,06	5,1		21	10	6,8	5,2	3,4	2,6	100000	3264		
18000	333,23	4,4		18	8,9	5,8	4,4	2,9	2,2	100000	3501		
18000	371,15	3,9		16	8,0	5,2	4,0	2,6	2,0	100000	3640		
18000	415,16	3,5		14	7,1	4,7	3,6	2,3	1,8	100000	3663		
18000	523,19	2,8		11	5,7	3,7	2,8	1,9	1,4	100000	3727		
18000	474,03	3,1	DT975	13	6,4	4,2	3,2	2,1	1,6	100000	1415	592	304
18000	560,97	2,6		11	5,4	3,5	2,7	1,8	1,3	100000	1471		
18000	603,97	2,4		10	5,0	3,3	2,5	1,6	1,2	100000	1514		
18000	679,53	2,1		8,9	4,5	2,9	2,2	1,5	1,1	100000	1545		
18000	769,47	1,9		7,9	3,9	2,6	2,0	1,3	0,98	100000	1573		
18000	864,41	1,7		7,0	3,5	2,3	1,8	1,2	0,87	100000	1590		
18000	938,19	1,5		6,5	3,2	2,1	1,6	1,1	0,81	100000	1610		
18000	1110,06	1,3		5,5	2,7	1,8	1,4	0,90	0,68	100000	1638		
18000	1244,98	1,2		4,9	2,5	1,6	1,2	0,80	0,61	100000	1704		
18000	1403,36	1,0		4,4	2,2	1,4	1,1	0,71	0,54	100000	1766		
18000	1591,90	0,91		3,8	1,9	1,3	0,96	0,63	0,48	100000	1823		
18000	1867,46	0,78		3,3	1,6	1,1	0,82	0,54	0,41	100000	1887		
18000	2079,97	0,70		2,9	1,5	0,96	0,73	0,48	0,36	100000	1924		
18000	2909,37	0,50	DT976	2,1	1,1	0,70	0,54	0,35	0,27	100000	2052	595	304
18000	3079,47	0,47		2,0	1,0	0,66	0,51	0,33	0,25	100000	2056		
18000	3686,99	0,39		1,7	0,85	0,56	0,42	0,28	0,23	100000	2066		
18000	4589,41	0,32		1,4	0,68	0,45	0,34	0,25	0,19	100000	2120		
18000	5494,80	0,26		1,1	0,57	0,37	0,29	0,21	0,16	100000	2127		
18000	7017,74	0,21		0,90	0,45	0,29	0,25	0,16	0,12	100000	2144		
18000	8841,14	0,16		0,71	0,36	0,26	0,20	0,13	0,10	100000	2159		
18000	11348,58	0,13		0,56	0,28	0,20	0,15	0,10	0,08	100000	2173		
18000	16360,74	0,09		0,43	0,21	0,16	0,12	0,08	0,06	100000	2187		
18000	20565,73	0,07		0,34	0,17	0,12	0,09	0,06	0,05	100000	2195		



Tabella dimensionale



Abmessungs- tabellen

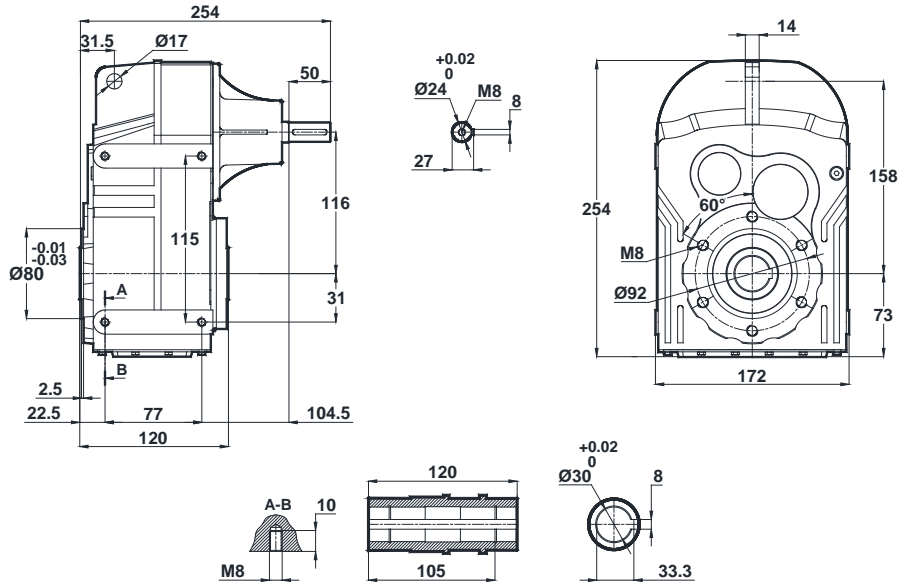


Tabelle dimensionali

Dimension Pages

Abmessungsseiten

DT172.00
DT173.00



DT172.01
DT173.01

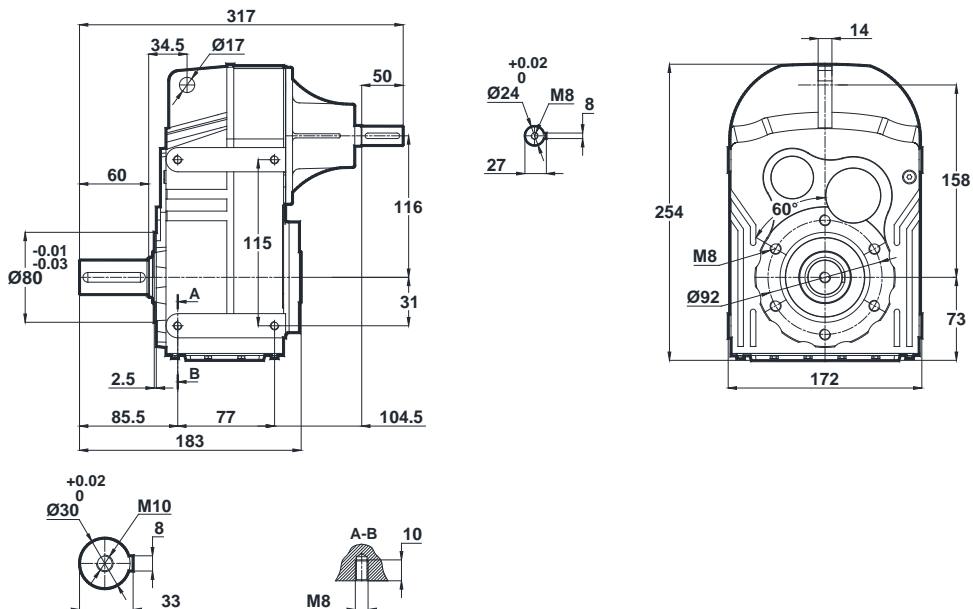


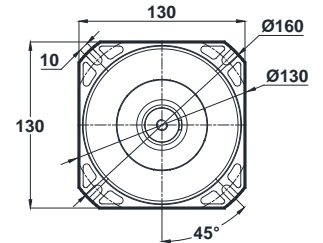
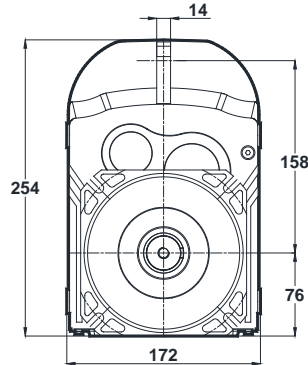
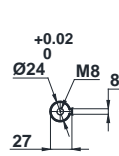
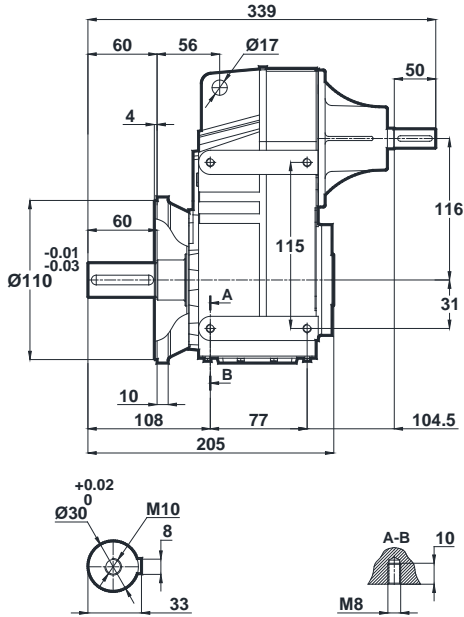


Tabelle dimensionali

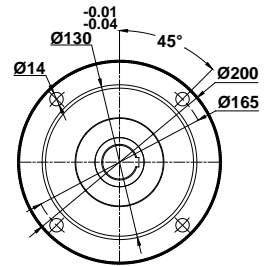
Dimension Pages

Abmessungsseiten

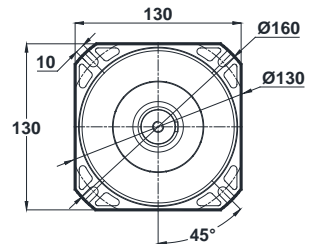
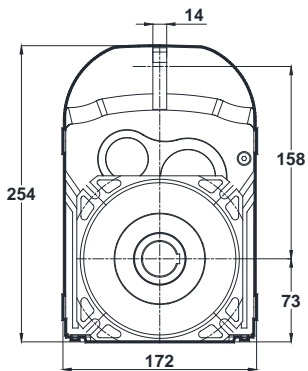
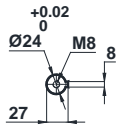
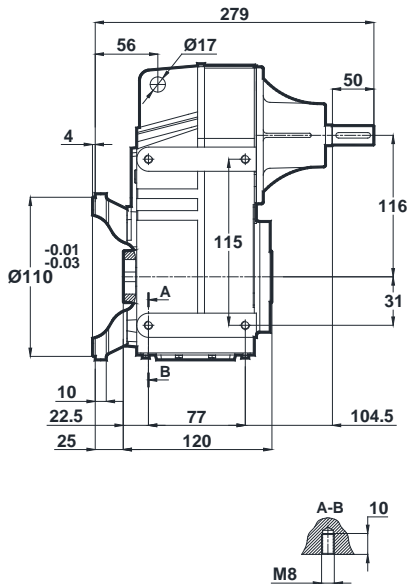
DT172.02
DT173.02



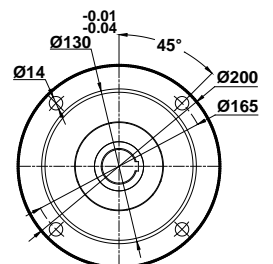
Dimensioni flangia opzionale
Optional Flange Dimensions
Auswählbare Flanschabmessungen



DT172.03
DT173.03



Dimensioni flangia opzionale
Optional Flange Dimensions
Auswählbare Flanschabmessungen



Foro di centraggio filettato secondo DIN 332 foglio 2 / Tapped center hole according to DIN 332, sheet 2 / Zentrierung mit Gewinde nach DIN 332, Blatt 2

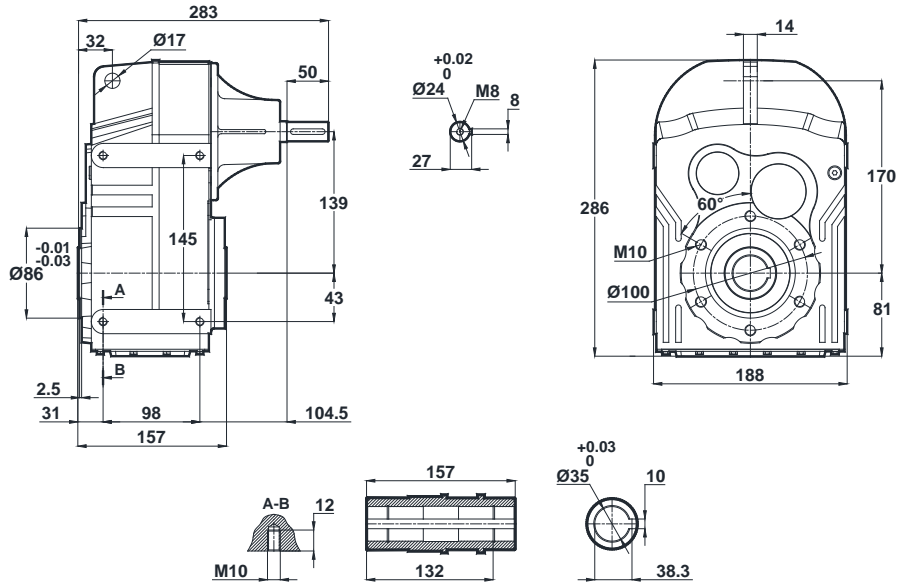


Tabelle dimensionali

Dimension Pages

Abmessungsseiten

DT272.00
DT273.00



DT272.01
DT273.01

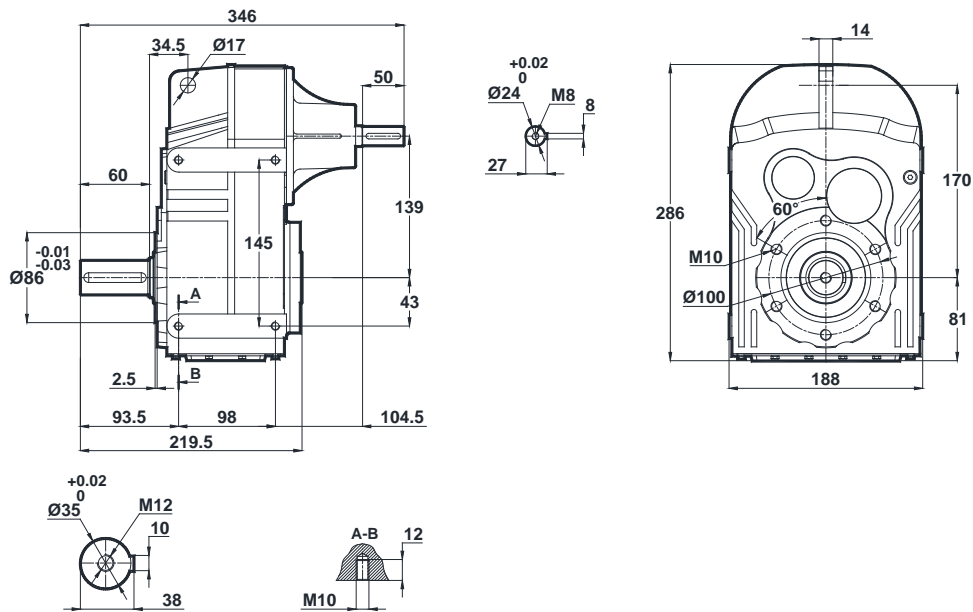


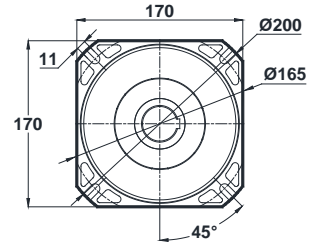
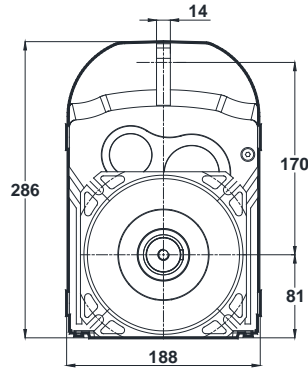
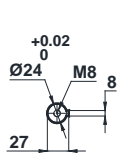
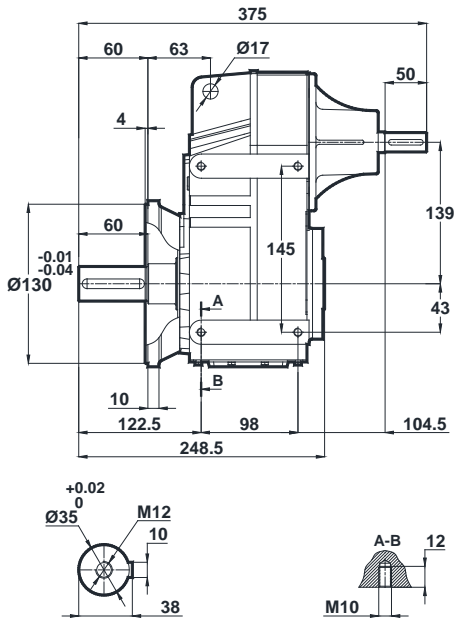


Tabelle dimensionali

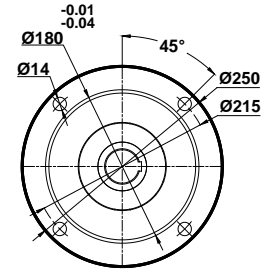
Dimension Pages

Abmessungsseiten

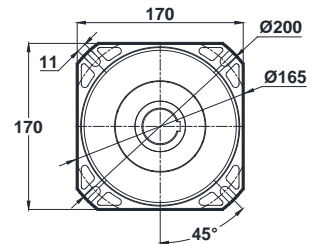
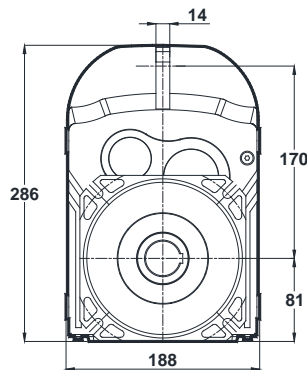
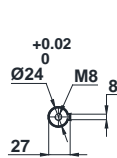
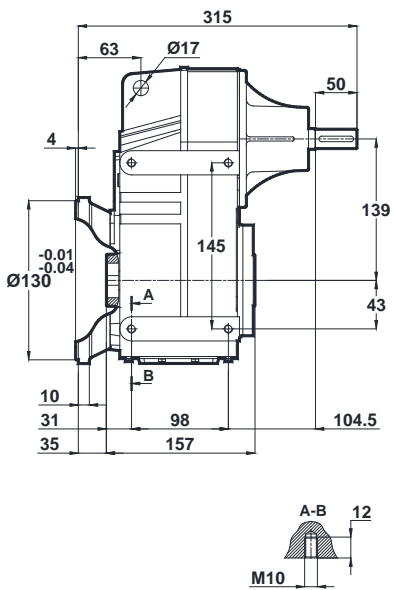
DT272.02
DT273.02



Dimensioni flangia opzionale
Optional Flange Dimensions
Auswählbare Flanschabmessungen



DT272.03
DT273.03



Dimensioni flangia opzionale
Optional Flange Dimensions
Auswählbare Flanschabmessungen

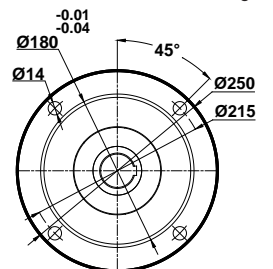


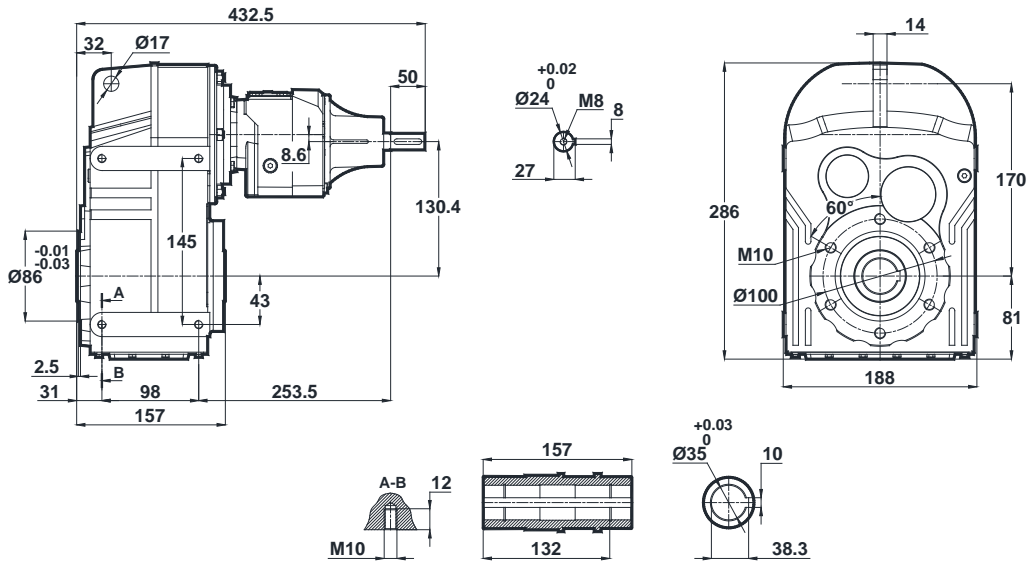


Tabelle dimensionali

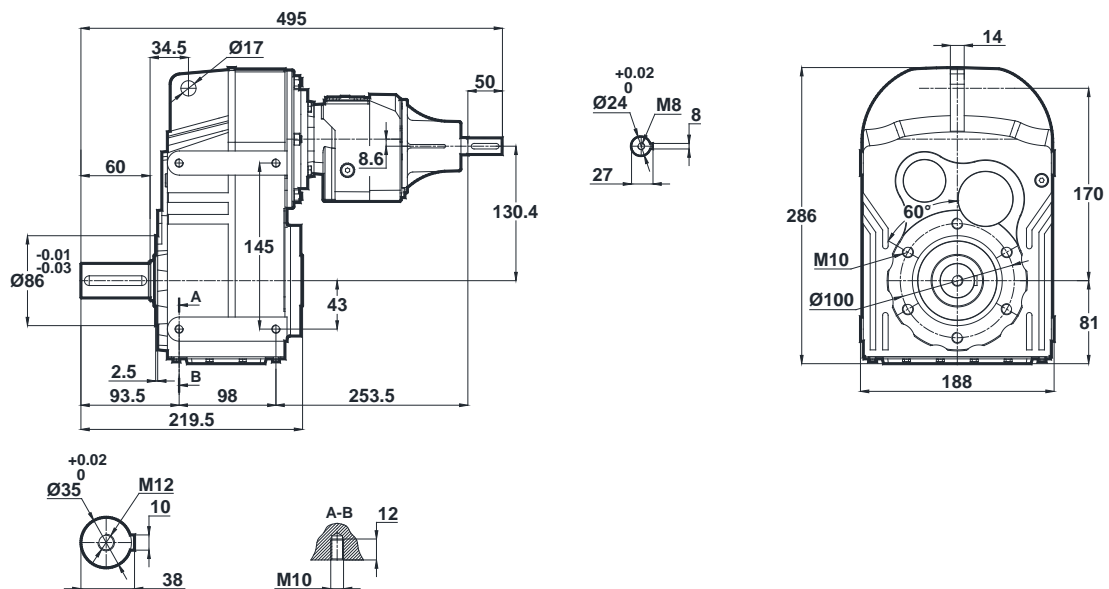
Dimension Pages

Abmessungsseiten

DT275.00
DT276.00



DT275.01
DT276.01



Foro di centraggio filettato secondo DIN 332 foglio 2 / Tapped center hole according to DIN 332, sheet 2 / Zentrierung mit Gewinde nach DIN 332, Blatt 2

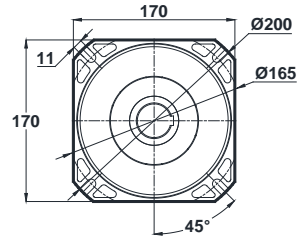
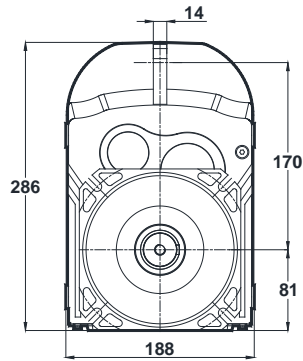
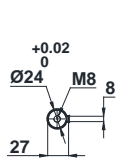
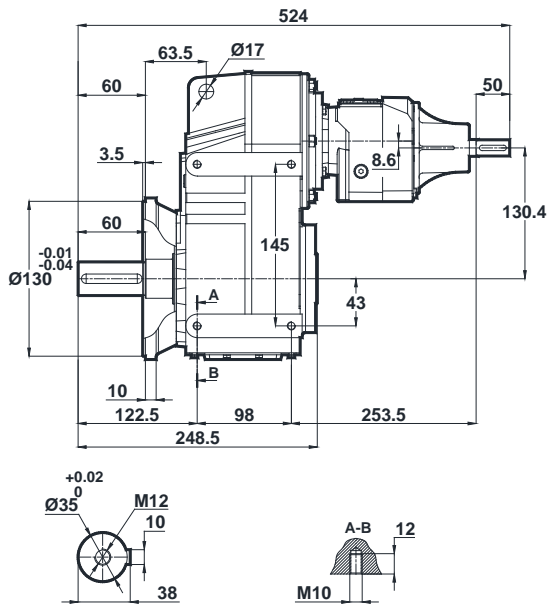


Tabelle dimensionali

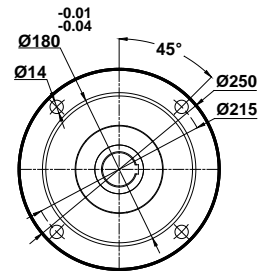
Dimension Pages

Abmessungsseiten

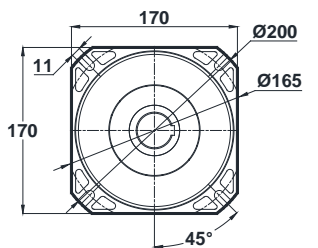
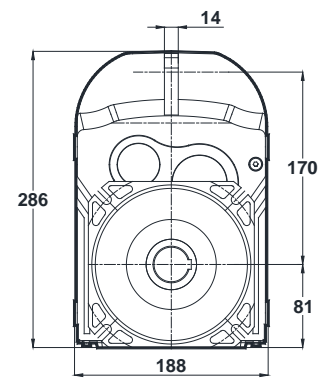
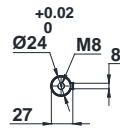
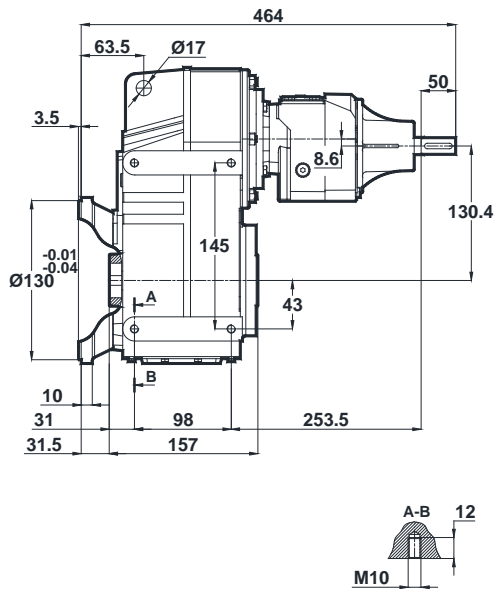
DT275.02
DT276.02



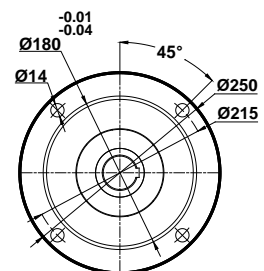
Dimensioni flangia opzionale
Optional Flange Dimensions
Auswählbare Flanschabmessungen



DT275.03
DT276.03



Dimensioni flangia opzionale
Optional Flange Dimensions
Auswählbare Flanschabmessungen



Foro di centraggio filettato secondo DIN 332 foglio 2 / Tapped center hole according to DIN 332, sheet 2 / Zentrierung mit Gewinde nach DIN 332, Blatt 2

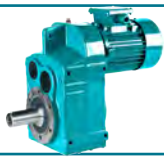
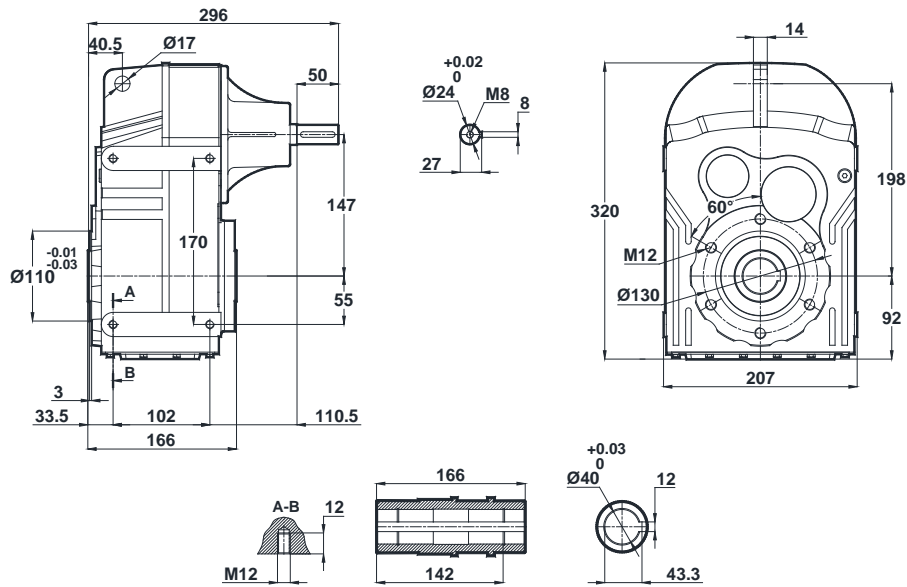


Tabelle dimensionali

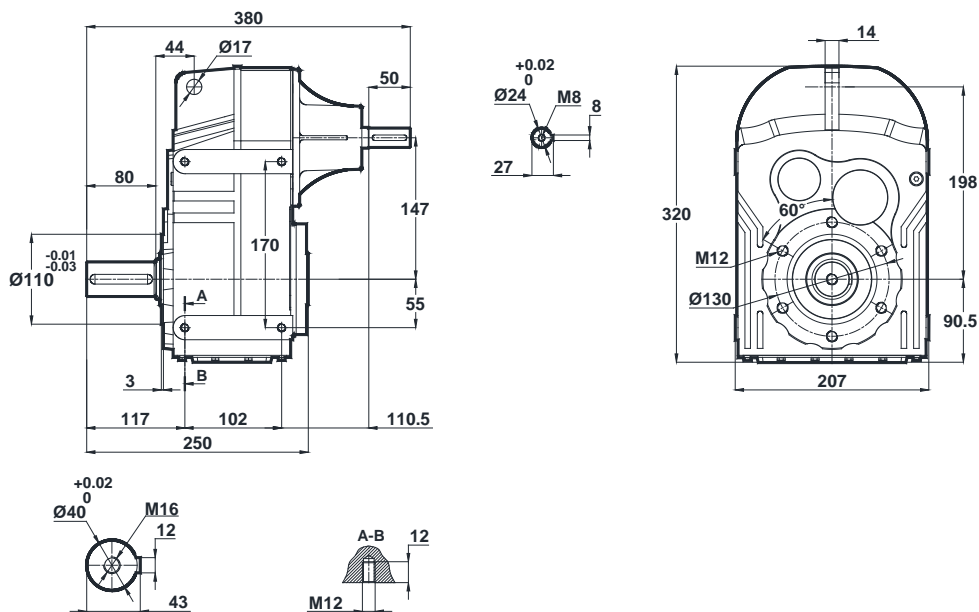
Dimension Pages

Abmessungsseiten

DT282.00
DT283.00



DT282.01
DT283.01



Foro di centraggio filettato secondo DIN 332 foglio 2 / Tapped center hole according to DIN 332, sheet 2 / Zentrierung mit Gewinde nach DIN 332, Blatt 2

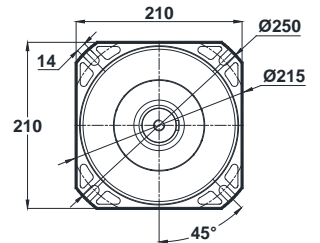
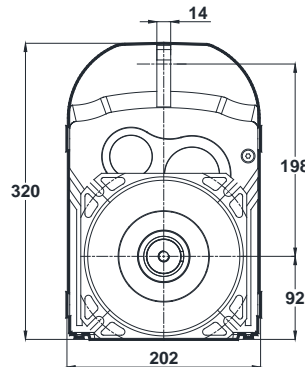
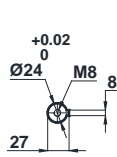
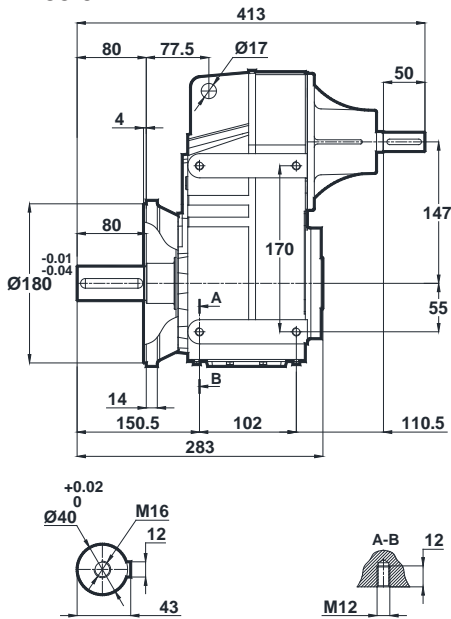


Tabelle dimensionali

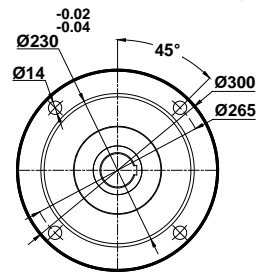
Dimension Pages

Abmessungsseiten

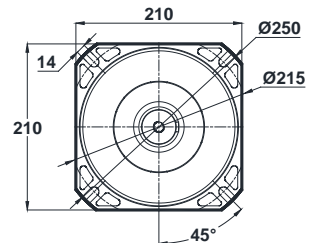
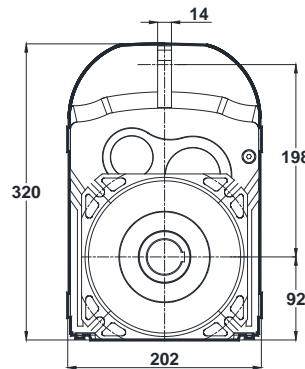
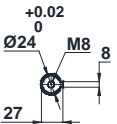
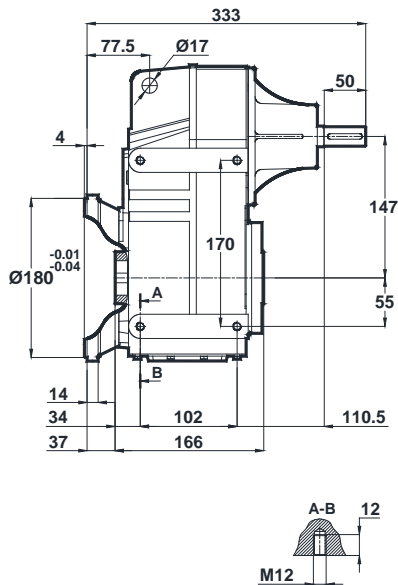
DT282.02
DT283.02



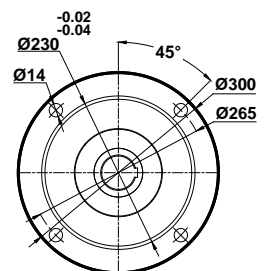
Dimensioni flangia opzionale
Optional Flange Dimensions
Auswählbare Flanschabmessungen



DT282.03
DT283.03



Dimensioni flangia opzionale
Optional Flange Dimensions
Auswählbare Flanschabmessungen



Foro di centraggio filettato secondo DIN 332 foglio 2 / Tapped center hole according to DIN 332, sheet 2 / Zentrierung mit Gewinde nach DIN 332, Blatt 2

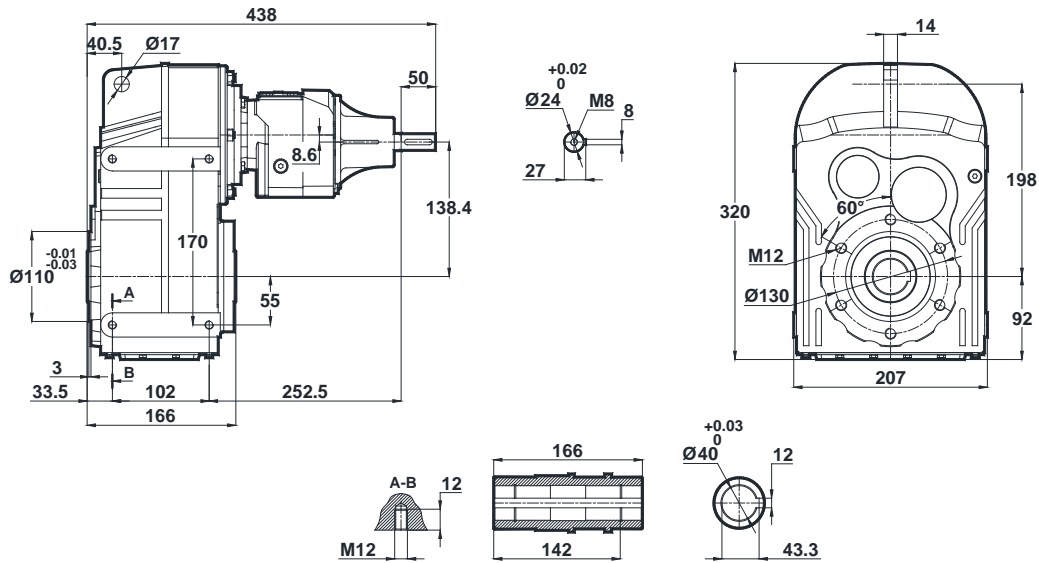


Tabelle dimensionali

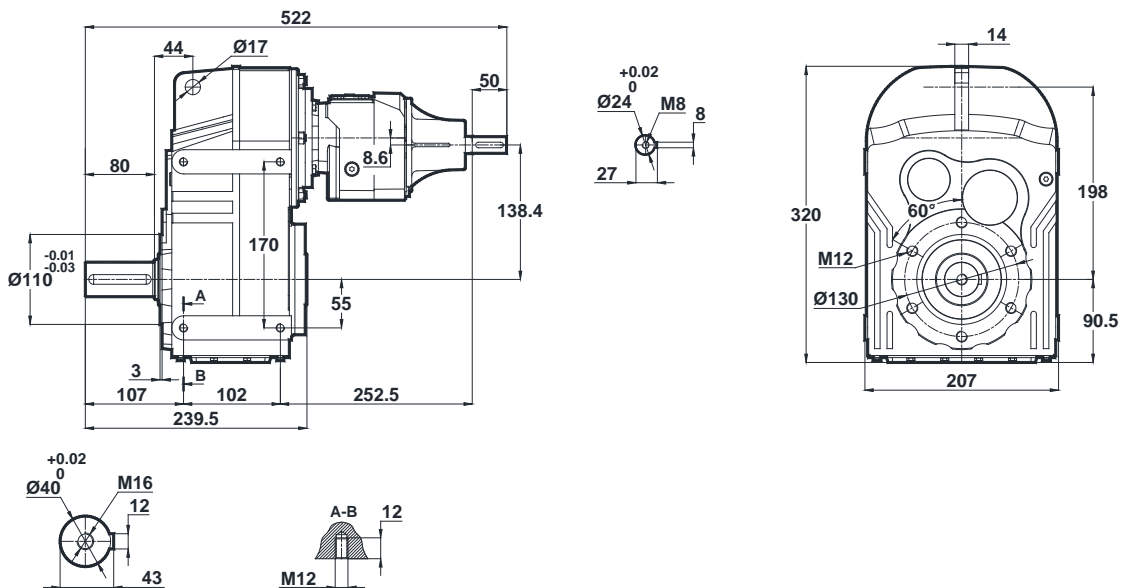
Dimension Pages

Abmessungsseiten

DT285.00
DT286.00



DT285.01
DT286.01



Foro di centraggio filettato secondo DIN 332 foglio 2 / Tapped center hole according to DIN 332, sheet 2 / Zentrierung mit Gewinde nach DIN 332, Blatt 2

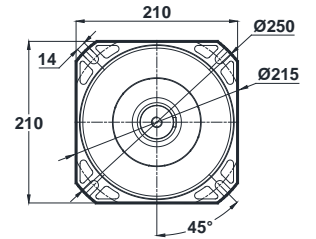
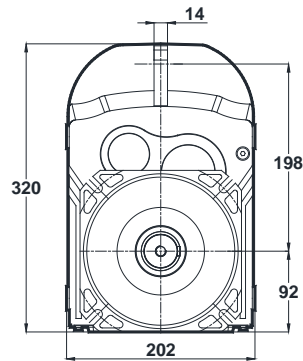
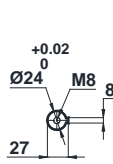
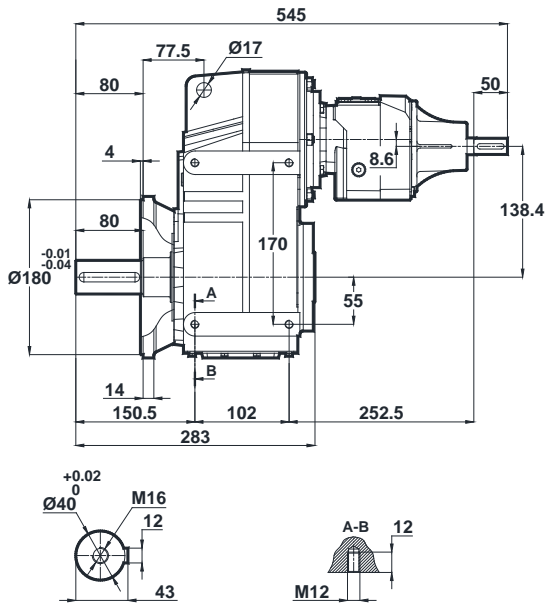


Tabelle dimensionali

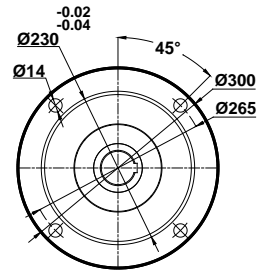
Dimension Pages

Abmessungsseiten

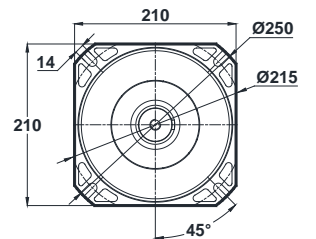
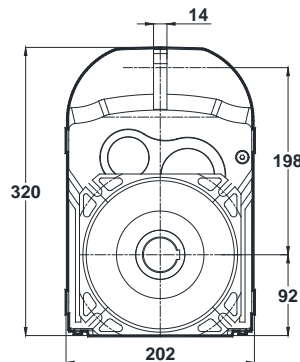
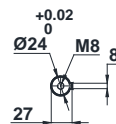
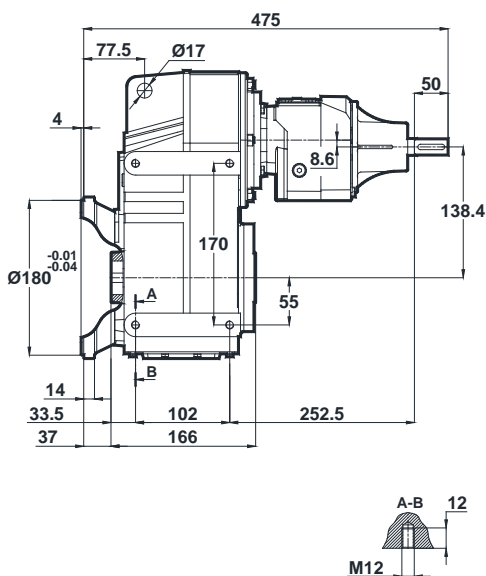
DT285.02
DT286.02



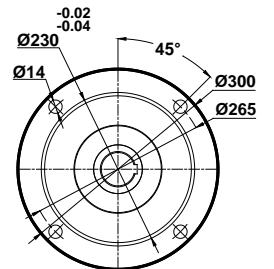
Dimensioni flangia opzionale
Optional Flange Dimensions
Auswählbare Flanschabmessungen



DT285.03
DT286.03



Dimensioni flangia opzionale
Optional Flange Dimensions
Auswählbare Flanschabmessungen



Foro di centraggio filettato secondo DIN 332 foglio 2 / Tapped center hole according to DIN 332, sheet 2 / Zentrierung mit Gewinde nach DIN 332, Blatt 2

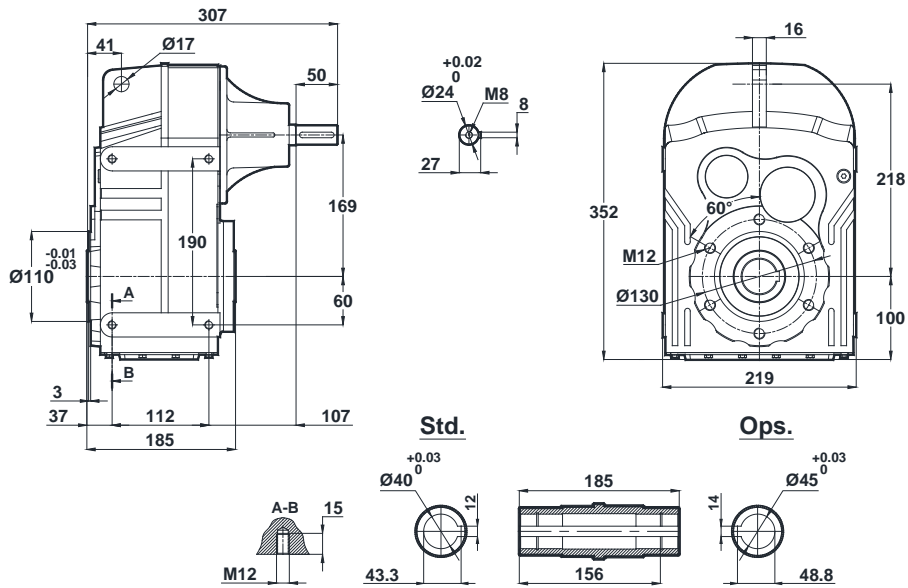


Tabelle dimensionali

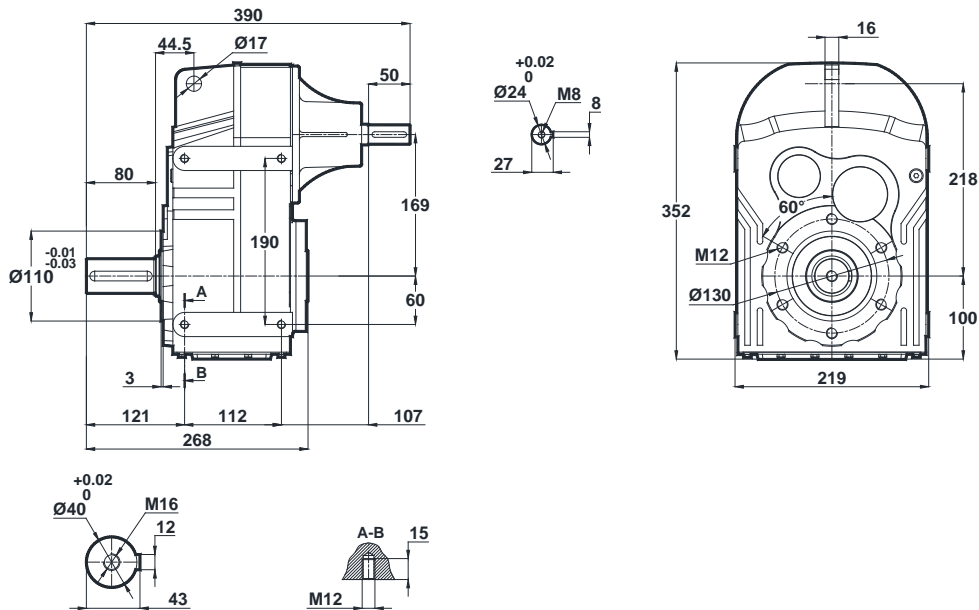
Dimension Pages

Abmessungsseiten

DT372.00
DT373.00



DT372.01
DT373.01



Foro di centraggio filettato secondo DIN 332 foglio 2 / Tapped center hole according to DIN 332, sheet 2 / Zentrierung mit Gewinde nach DIN 332, Blatt 2

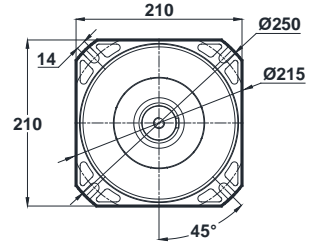
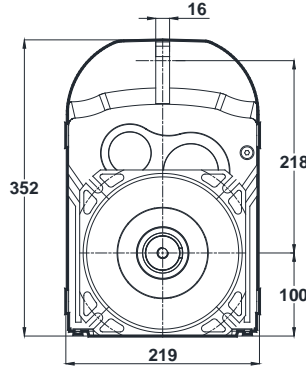
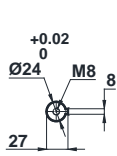
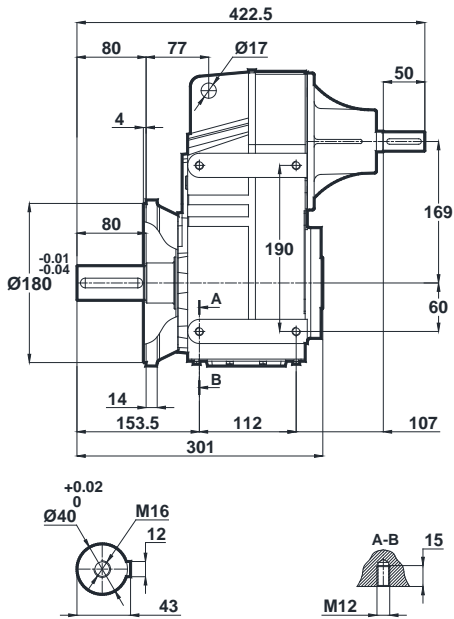


Tabelle dimensionali

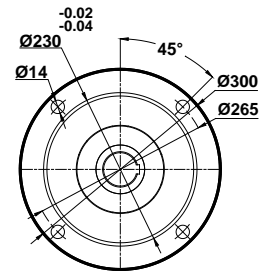
Dimension Pages

Abmessungsseiten

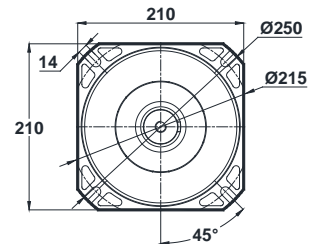
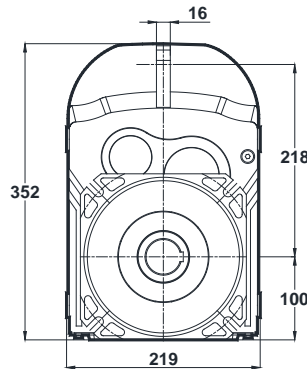
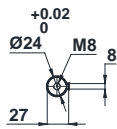
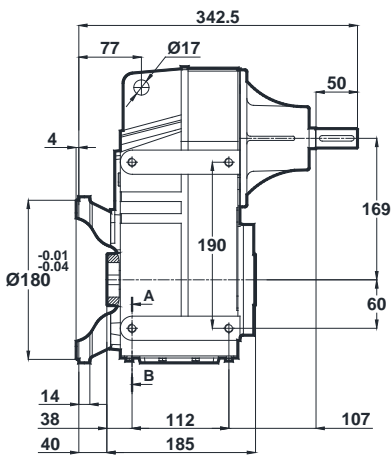
DT372.02
DT373.02



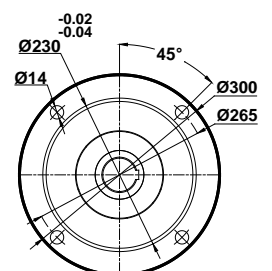
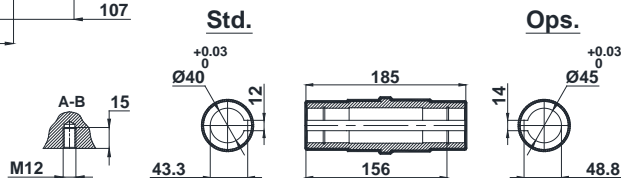
Dimensioni flangia opzionale
Optional Flange Dimensions
Auswählbare Flanschabmessungen



DT372.03
DT373.03



Dimensioni flangia opzionale
Optional Flange Dimensions
Auswählbare Flanschabmessungen



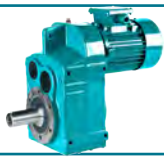
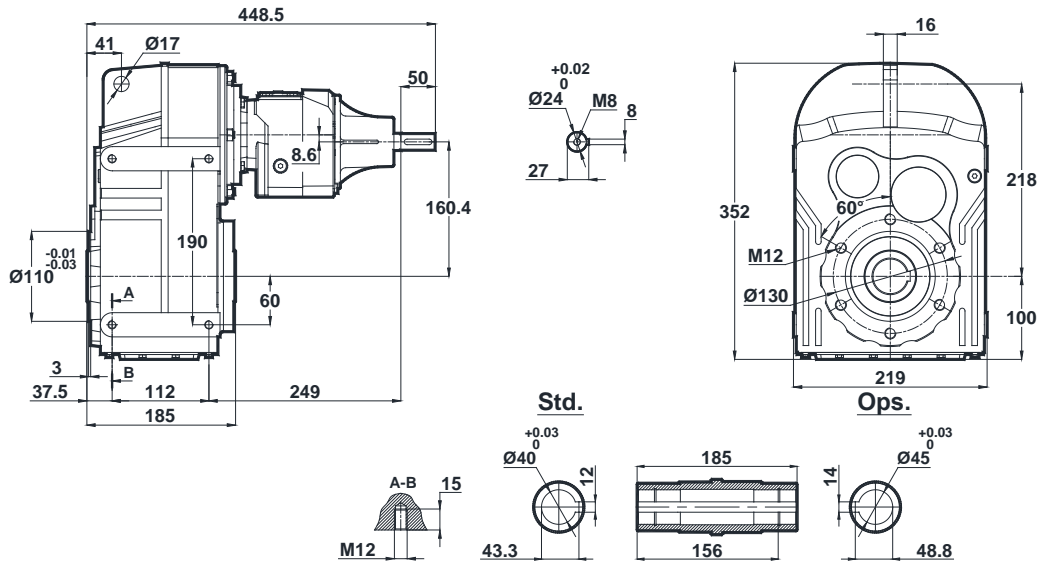


Tabelle dimensionali

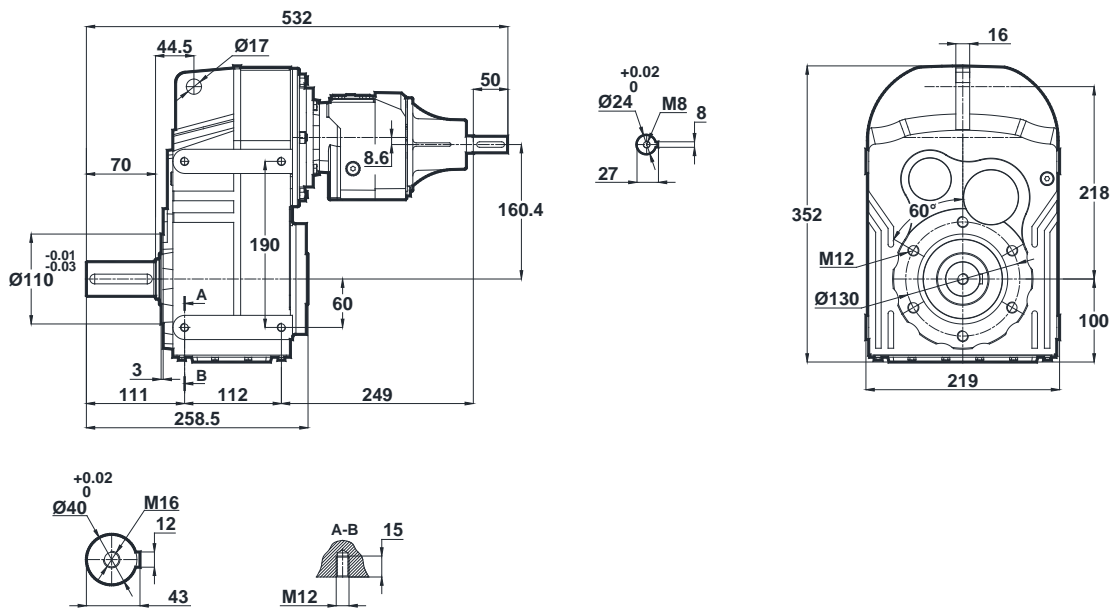
Dimension Pages

Abmessungsseiten

DT375.00
DT376.00



DT375.01
DT376.01



Foro di centraggio filettato secondo DIN 332 foglio 2 / Tapped center hole according to DIN 332, sheet 2 / Zentrierung mit Gewinde nach DIN 332, Blatt 2

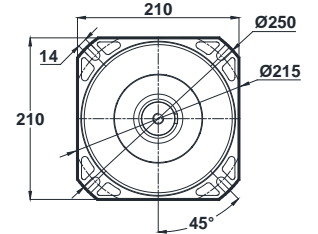
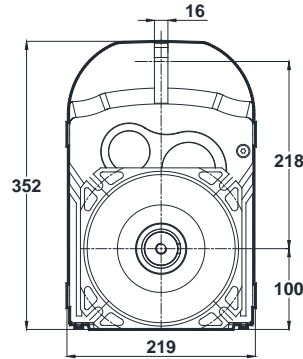
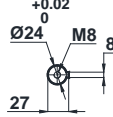
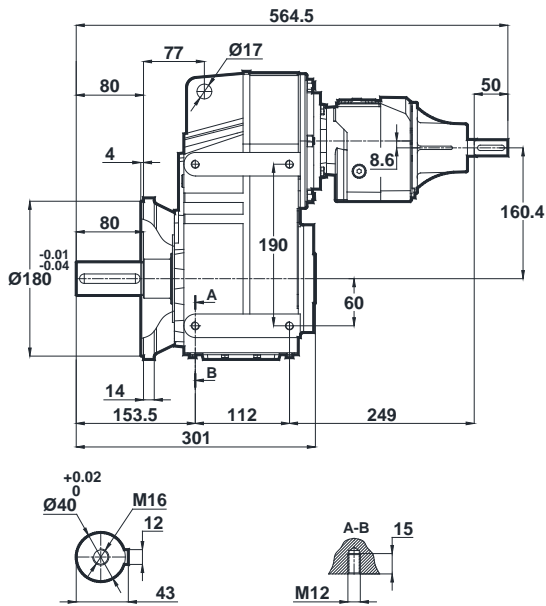


Tabelle dimensionali

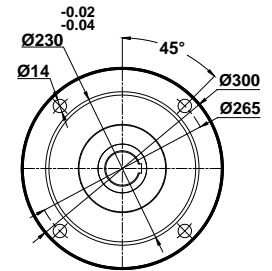
Dimension Pages

Abmessungsseiten

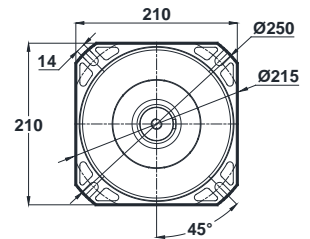
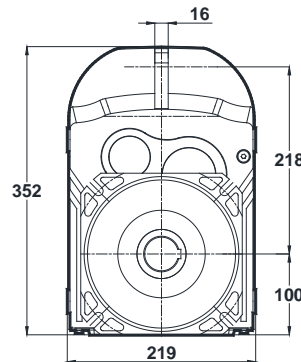
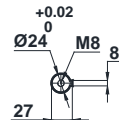
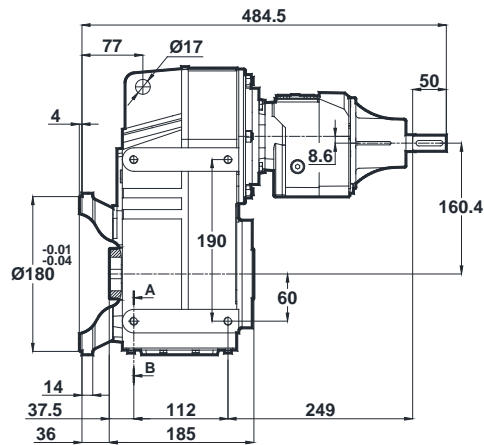
DT375.02
DT376.02



Dimensioni flangia opzionale
Optional Flange Dimensions
Auswählbare Flanschabmessungen



DT375.03
DT376.03



Dimensioni flangia opzionale
Optional Flange Dimensions
Auswählbare Flanschabmessungen

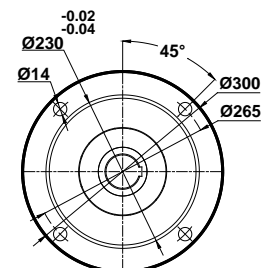
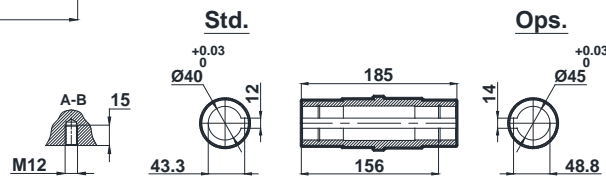


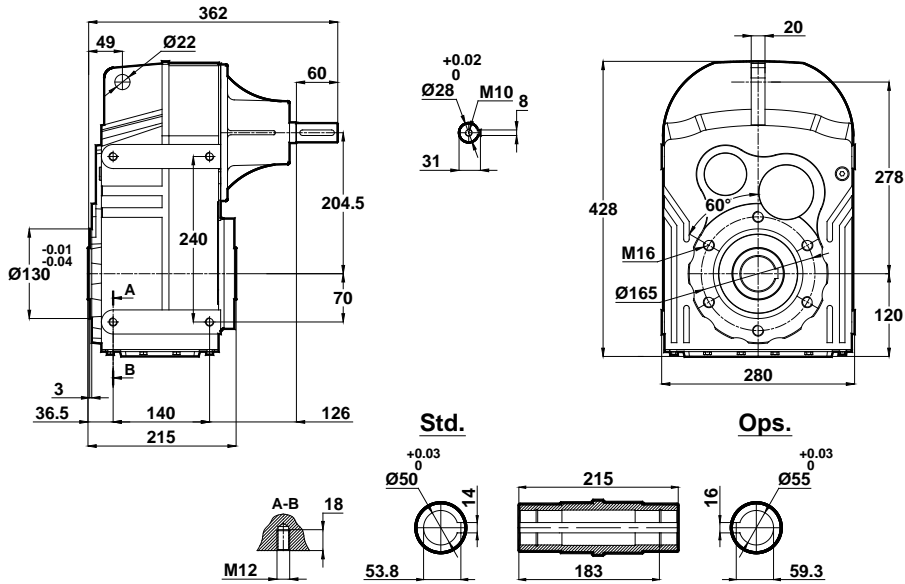


Tabelle dimensionali

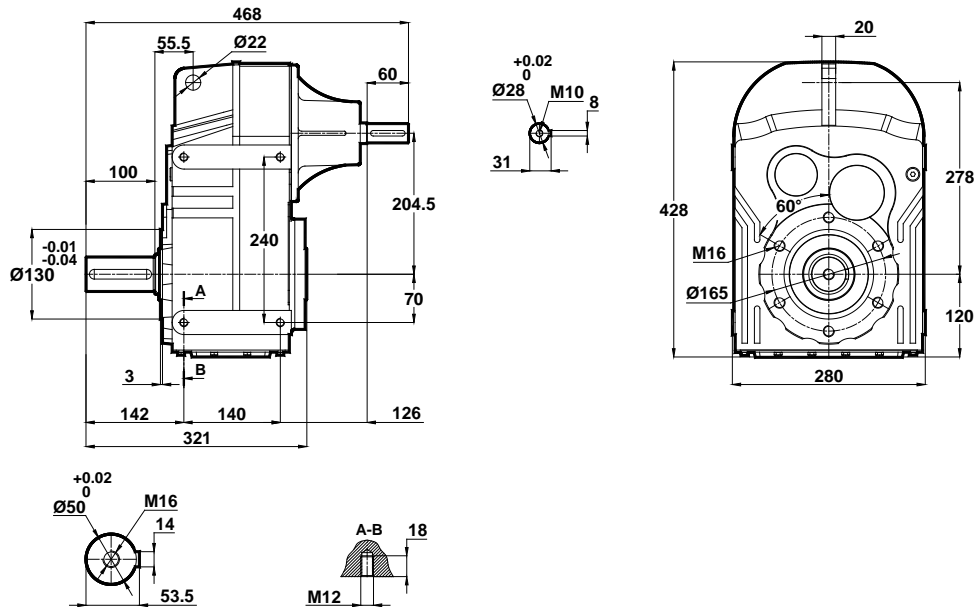
Dimension Pages

Abmessungsseiten

DT472.00
DT473.00



DT472.01
DT473.01



Foro di centraggio filettato secondo DIN 332 foglio 2 / Tapped center hole according to DIN 332, sheet 2 / Zentrierung mit Gewinde nach DIN 332, Blatt 2

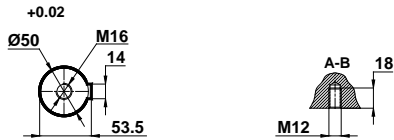
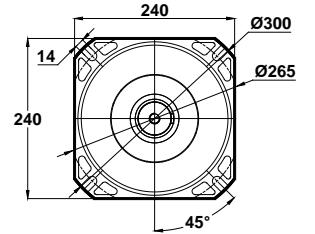
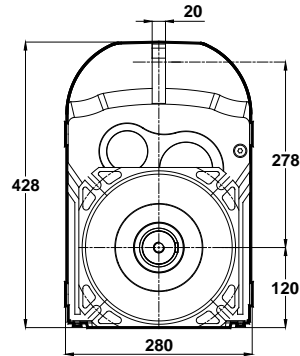
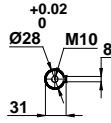
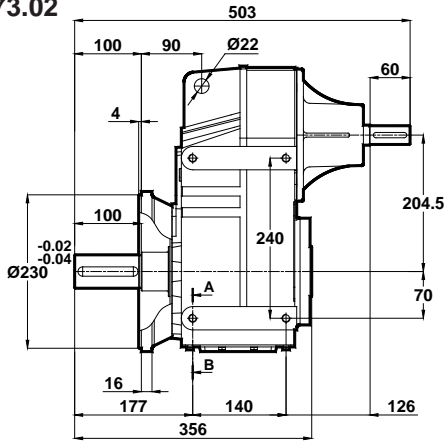


Tabelle dimensionali

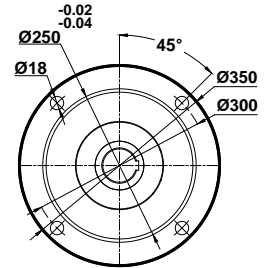
Dimension Pages

Abmessungsseiten

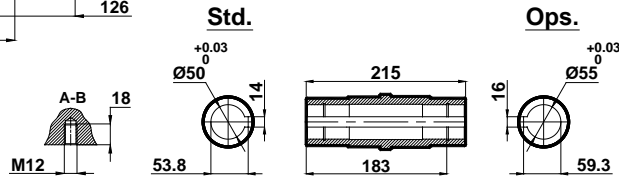
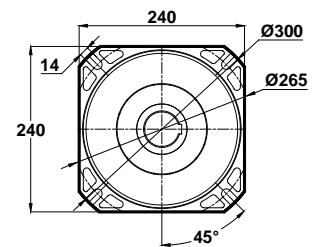
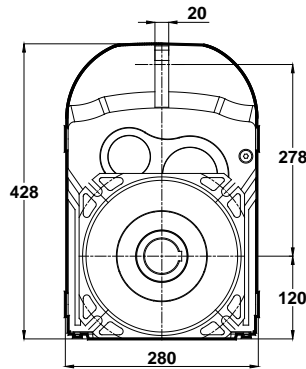
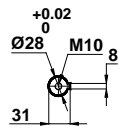
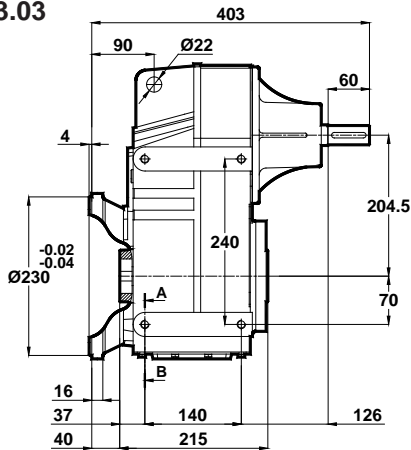
DT472.02
DT473.02



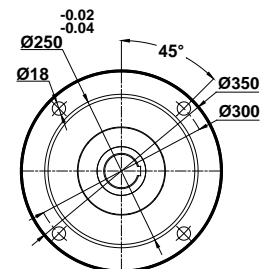
Dimensioni flangia opzionale
Optional Flange Dimensions
Auswählbare Flanschabmessungen



DT472.03
DT473.03



Dimensioni flangia opzionale
Optional Flange Dimensions
Auswählbare Flanschabmessungen



Foro di centraggio filettato secondo DIN 332 foglio 2 / Tapped center hole according to DIN 332, sheet 2 / Zentrierung mit Gewinde nach DIN 332, Blatt 2

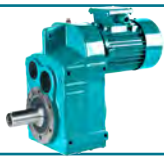
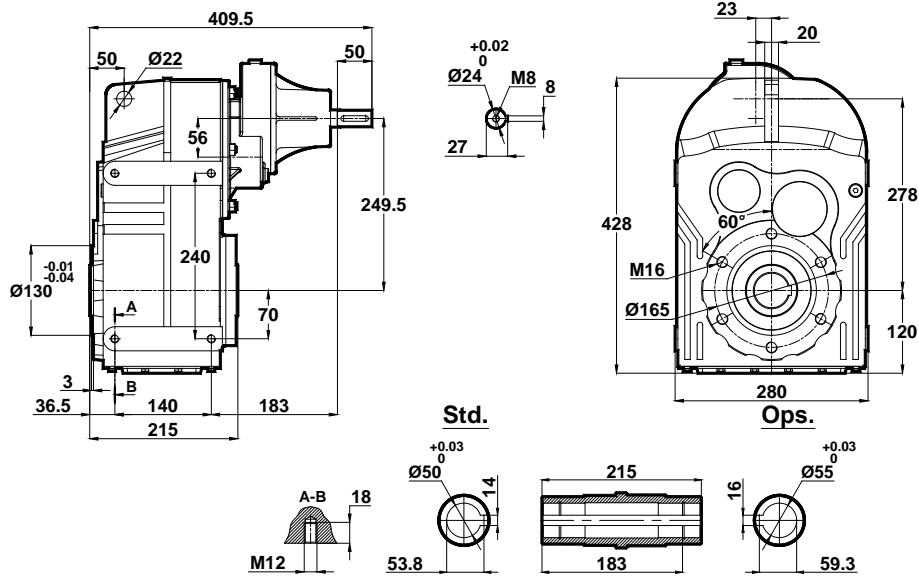


Tabelle dimensionali

Dimension Pages

Abmessungsseiten

DT474.00



DT474.01

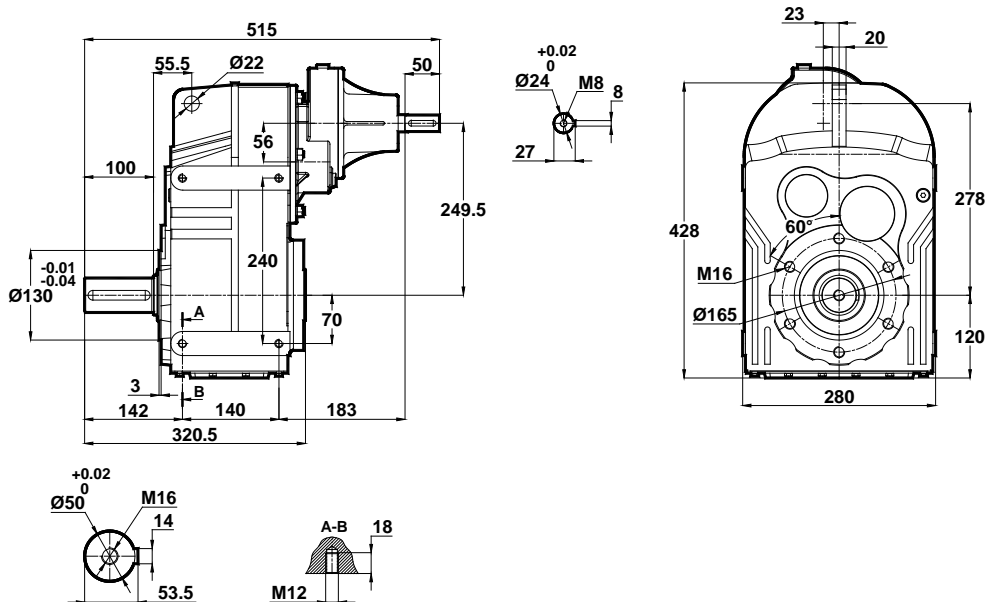


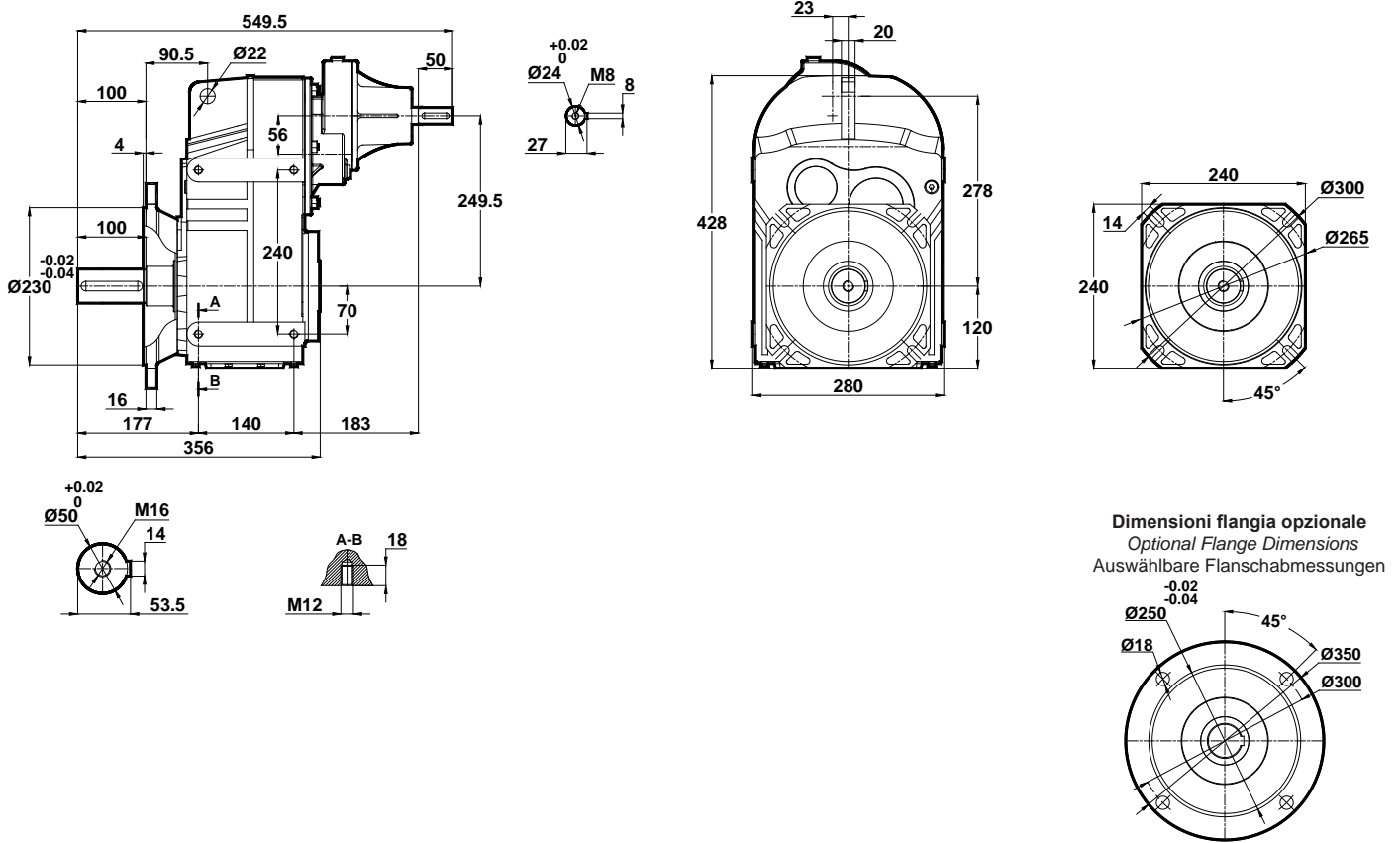


Tabelle dimensionali

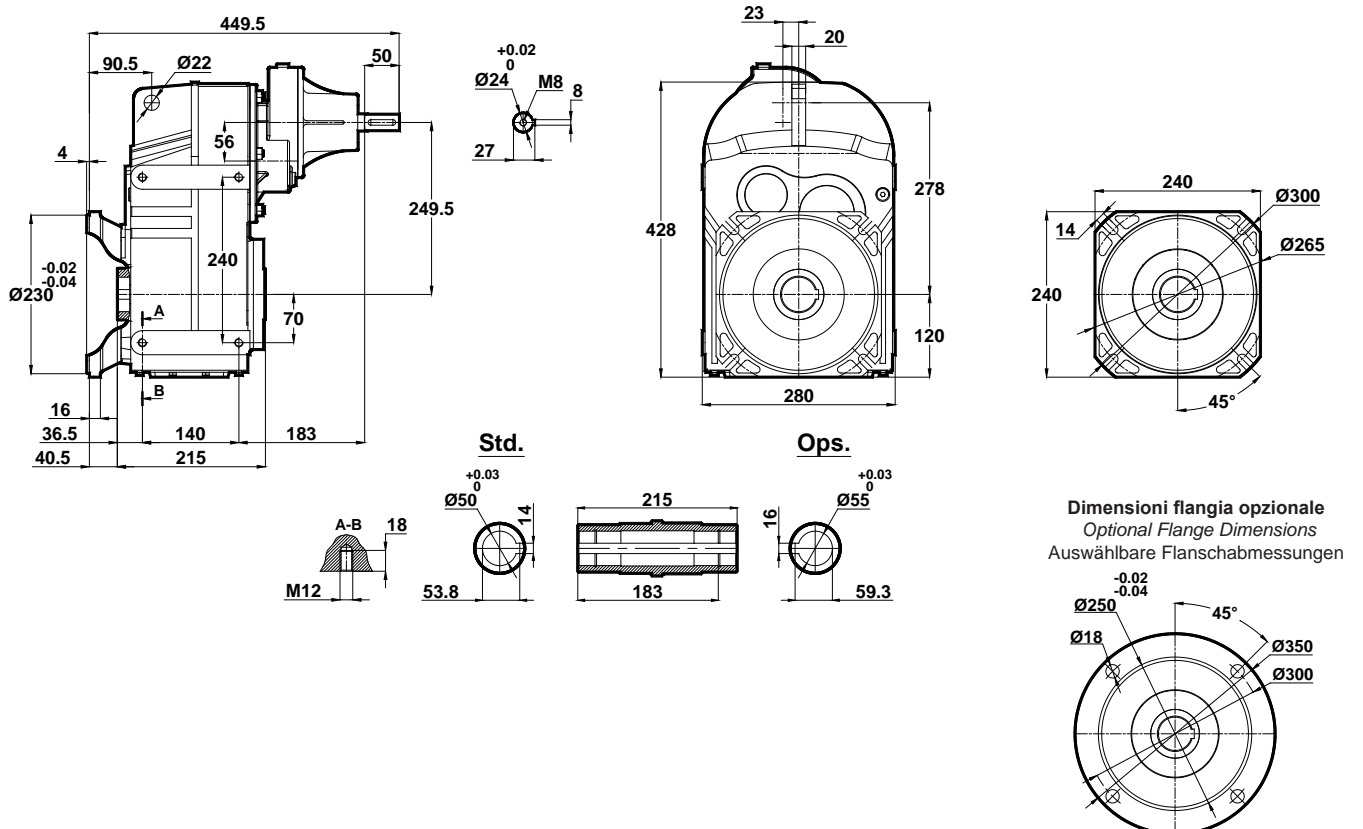
Dimension Pages

Abmessungsseiten

DT474.02



DT474.03



Foro di centraggio filettato secondo DIN 332 foglio 2 / Tapped center hole according to DIN 332, sheet 2 / Zentrierung mit Gewinde nach DIN 332, Blatt 2

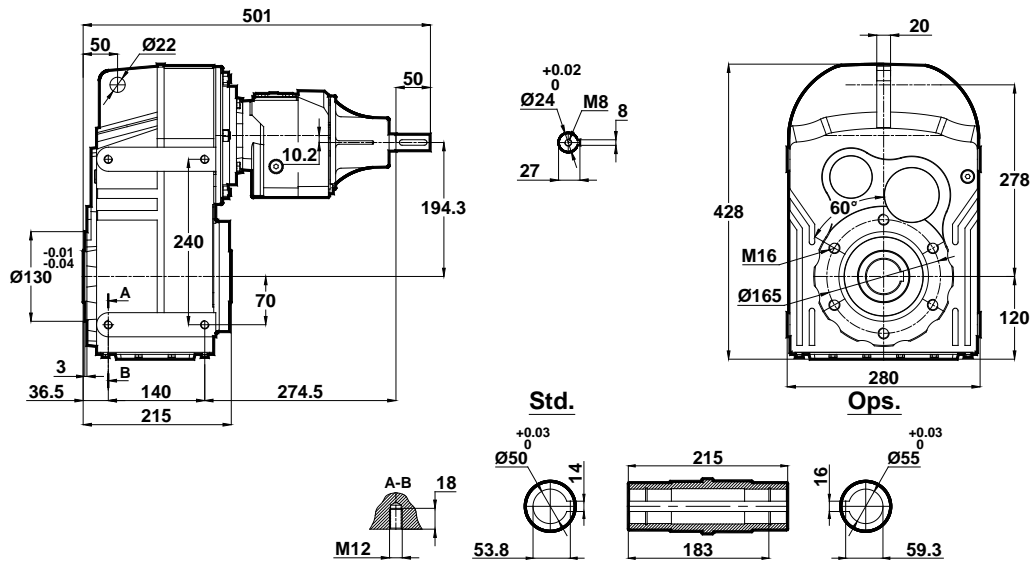


Tabelle dimensionali

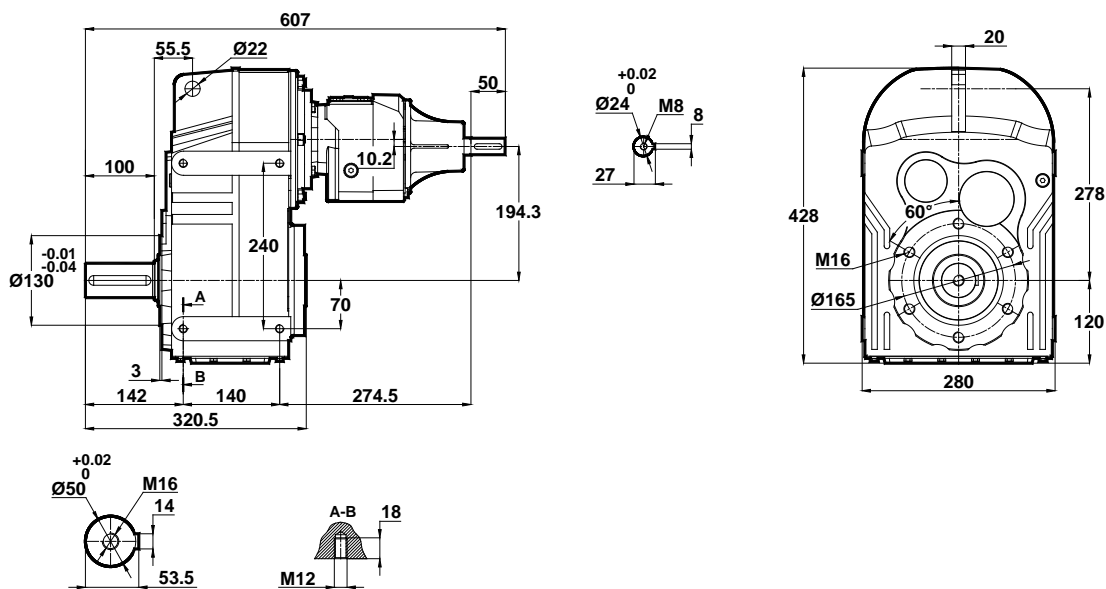
Dimension Pages

Abmessungsseiten

DT475.00
DT476.00



DT475.01
DT476.01



Foro di centraggio filettato secondo DIN 332 foglio 2 / Tapped center hole according to DIN 332, sheet 2 / Zentrierung mit Gewinde nach DIN 332, Blatt 2

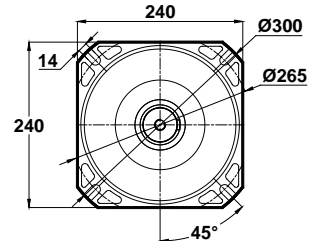
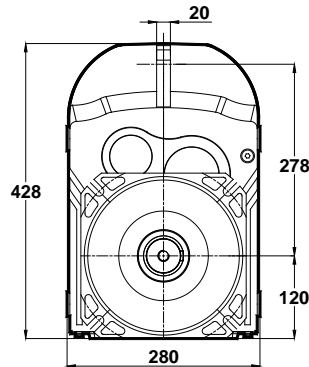
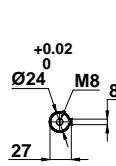
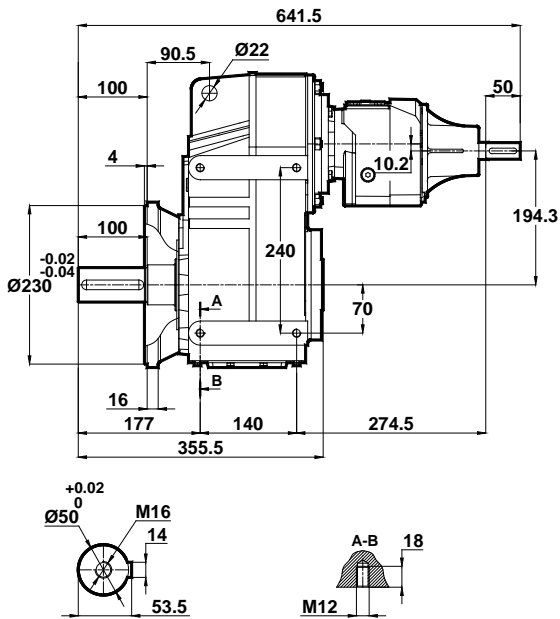


Tabelle dimensionali

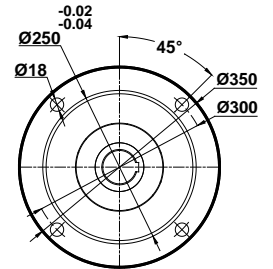
Dimension Pages

Abmessungsseiten

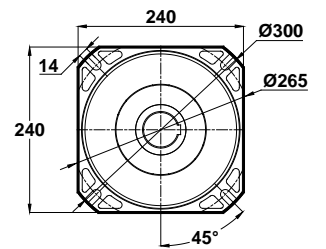
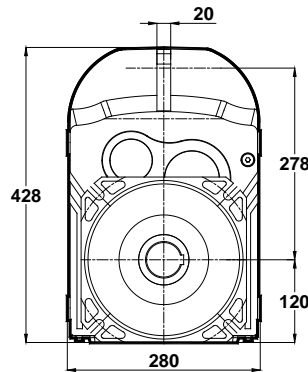
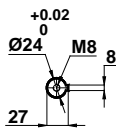
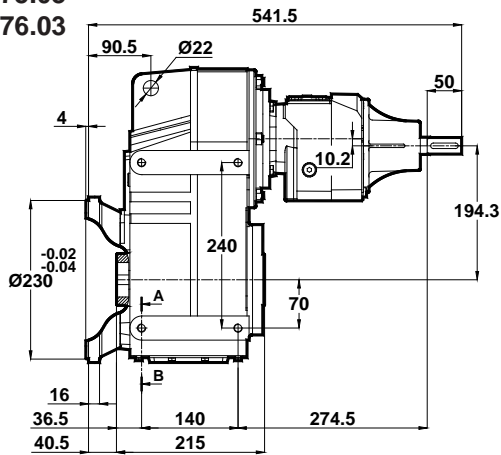
DT475.02
DT476.02



Dimensioni flangia opzionale
Optional Flange Dimensions
Auswählbare Flanschabmessungen

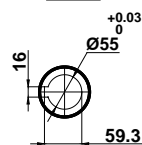
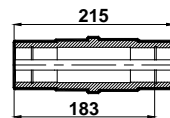
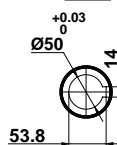
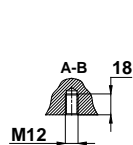


DT475.03
DT476.03



Std.

Ops.



Dimensioni flangia opzionale
Optional Flange Dimensions
Auswählbare Flanschabmessungen

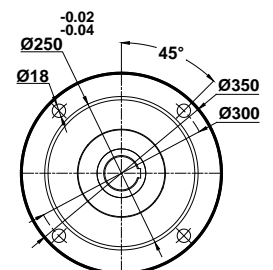


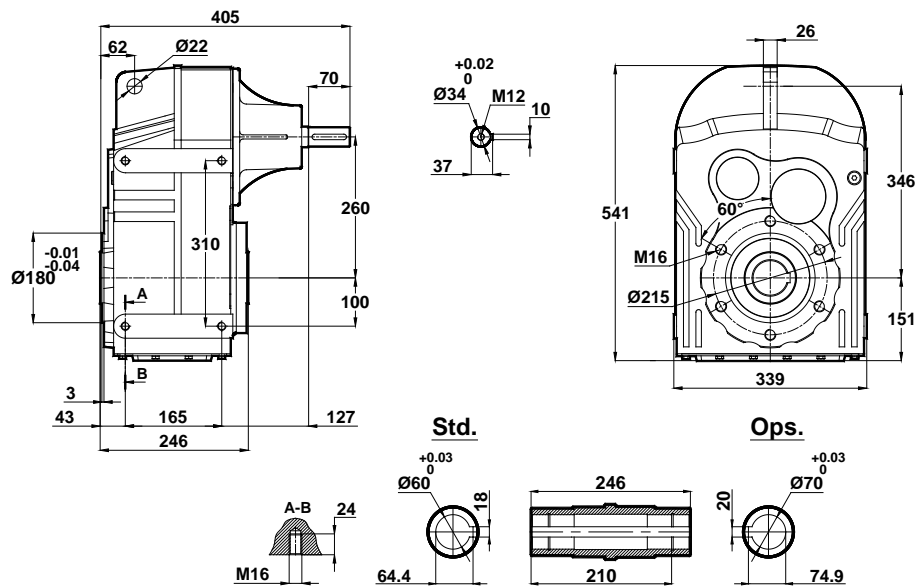


Tabelle dimensionali

Dimension Pages

Abmessungsseiten

DT572.00
DT573.00



DT572.01
DT573.01

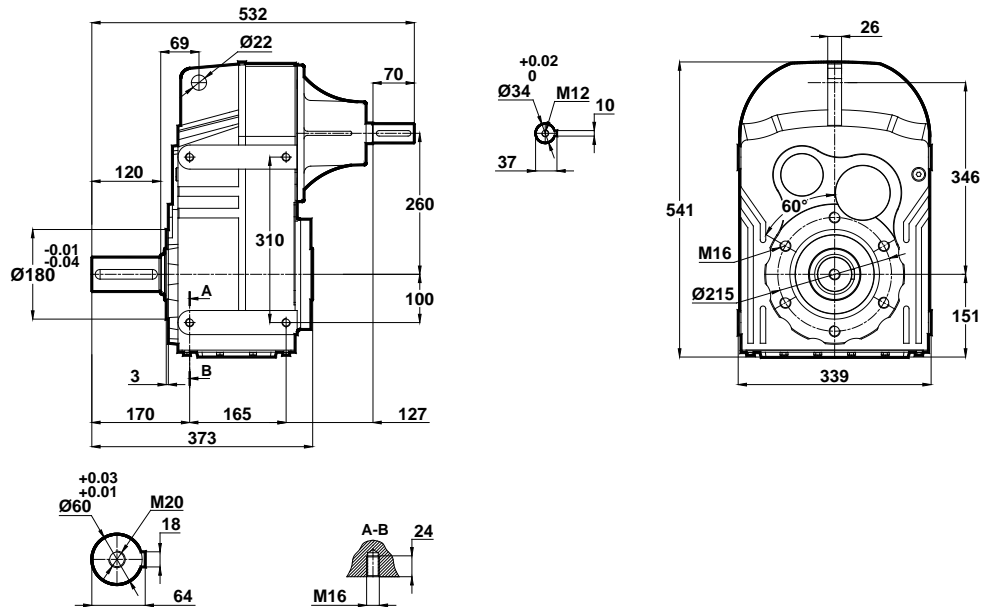


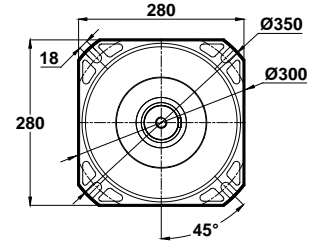
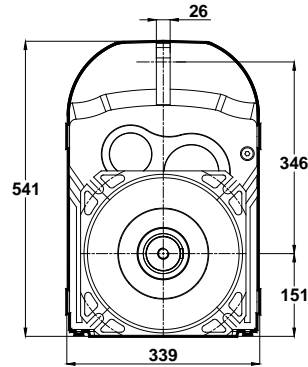
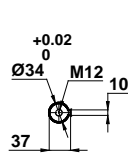
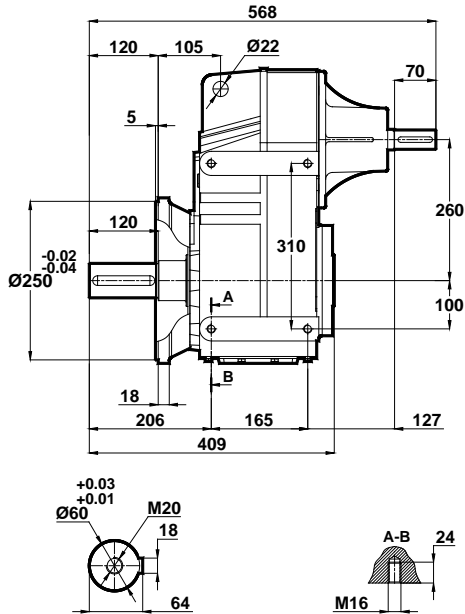


Tabelle dimensionali

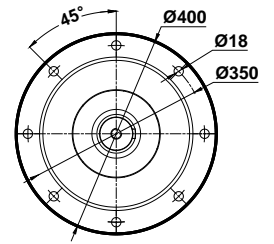
Dimension Pages

Abmessungsseiten

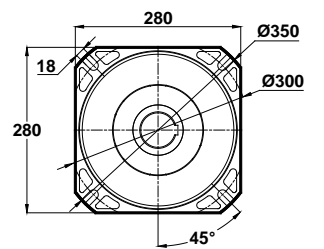
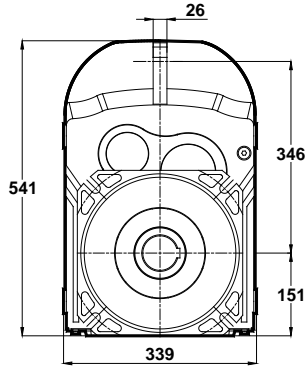
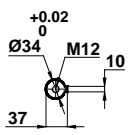
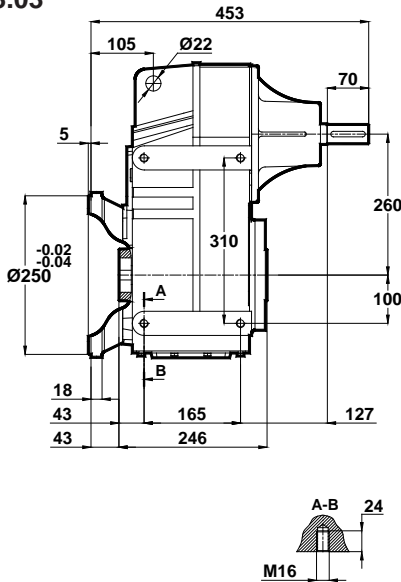
DT572.02
DT573.02



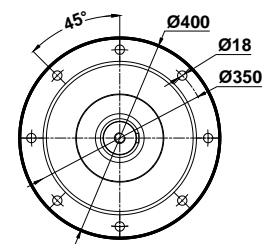
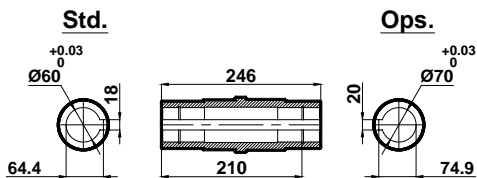
Dimensioni flangia opzionale
Optional Flange Dimensions
Auswählbare Flanschabmessungen



DT572.03
DT573.03



Dimensioni flangia opzionale
Optional Flange Dimensions
Auswählbare Flanschabmessungen



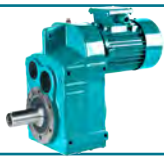
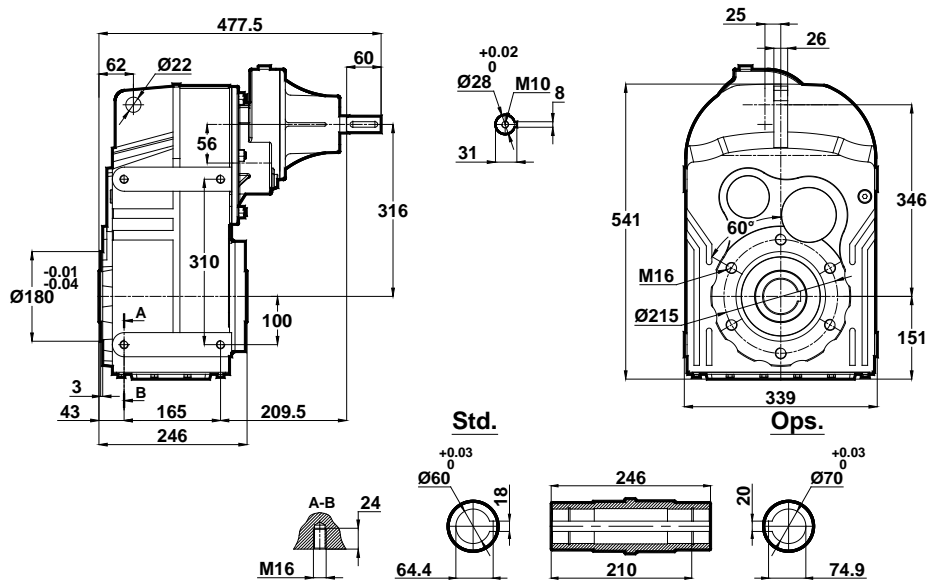


Tabelle dimensionali

Dimension Pages

Abmessungsseiten

DT574.00



DT574.01

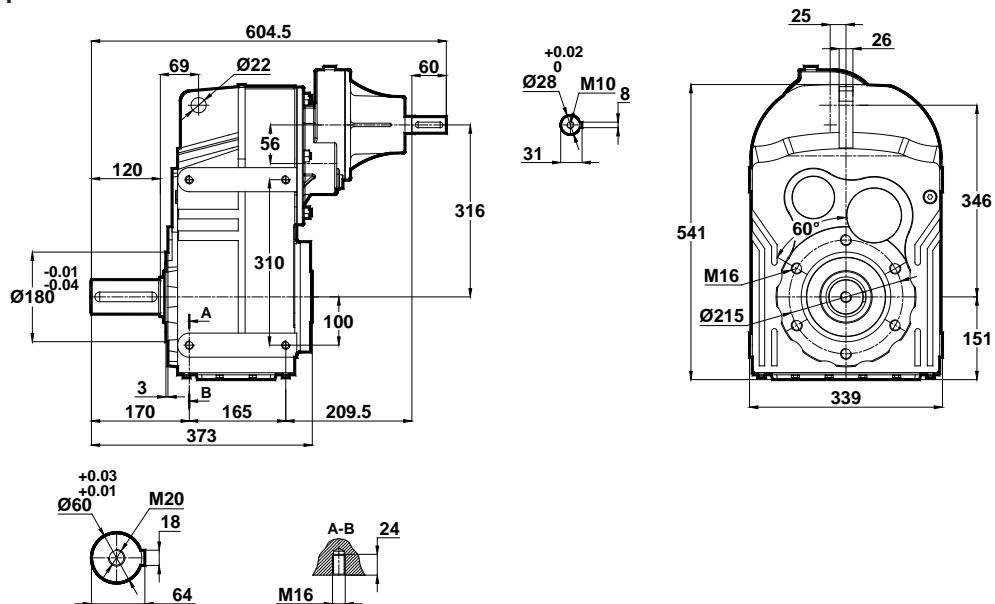


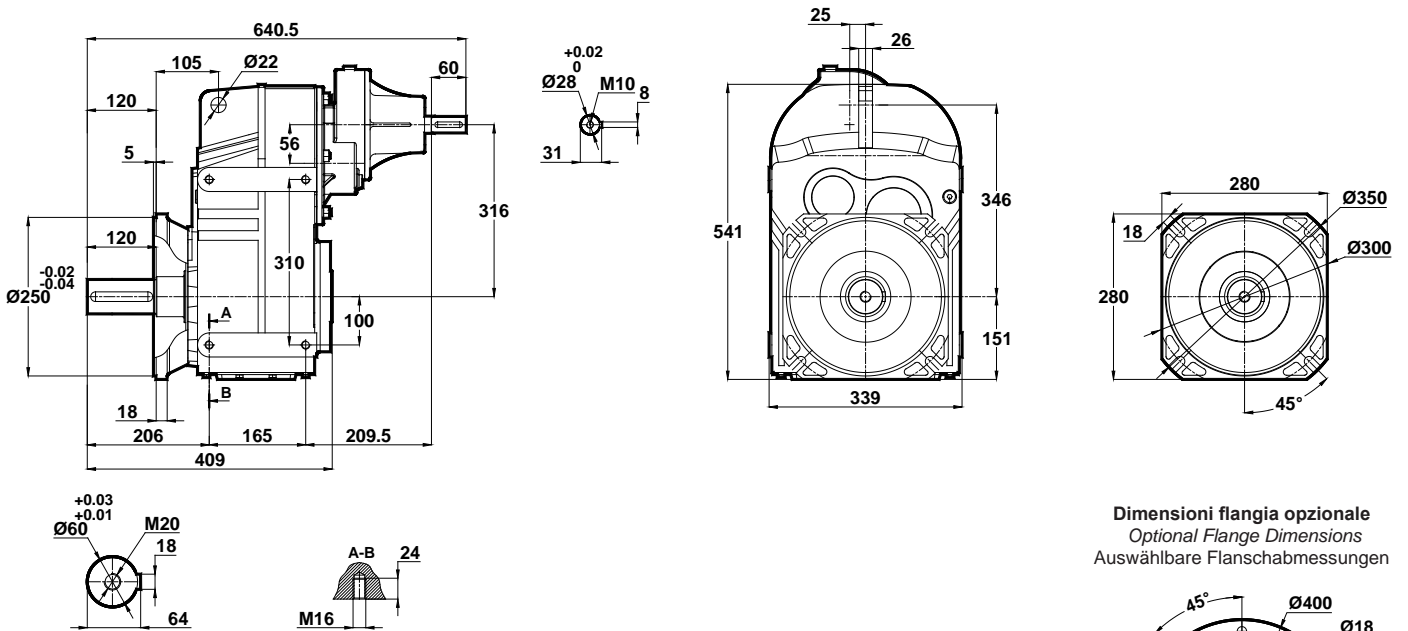


Tabelle dimensionali

Dimension Pages

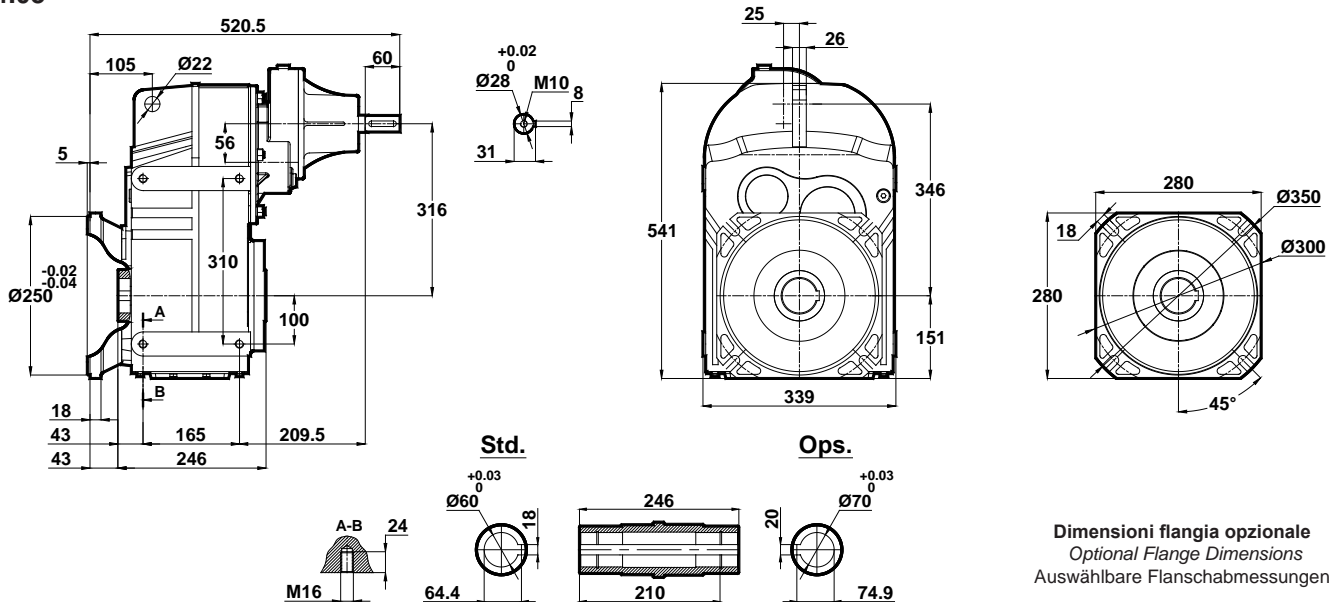
Abmessungsseiten

DT574.02



Dimensioni flangia opzionale
Optional Flange Dimensions
Auswählbare Flanschabmessungen

DT574.03



Dimensioni flangia opzionale
Optional Flange Dimensions
Auswählbare Flanschabmessungen

Foro di centraggio filettato secondo DIN 332 foglio 2 / Tapped center hole according to DIN 332, sheet 2 / Zentrierung mit Gewinde nach DIN 332, Blatt 2

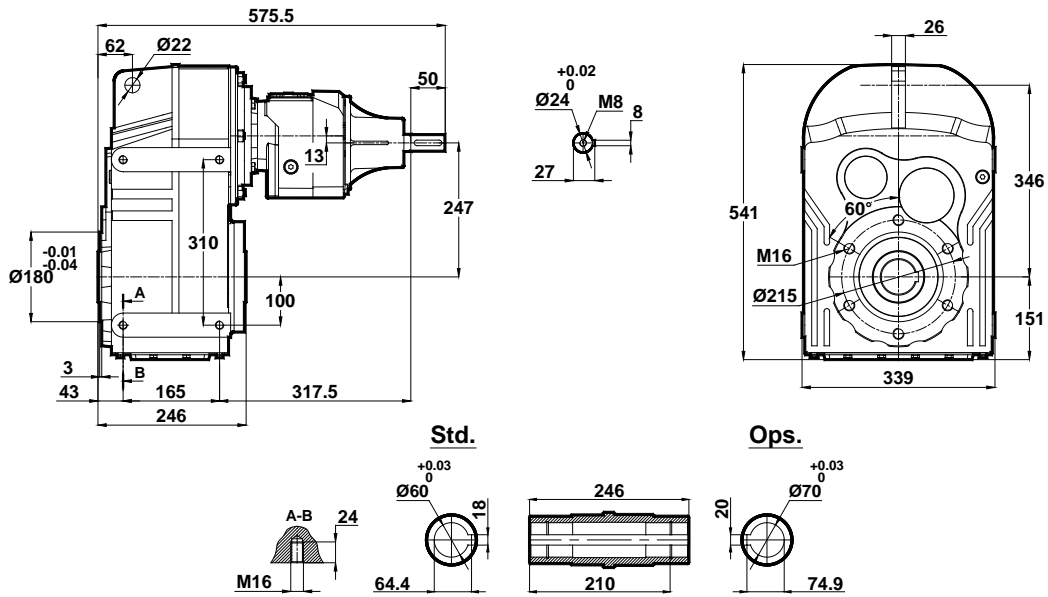


Tabelle dimensionali

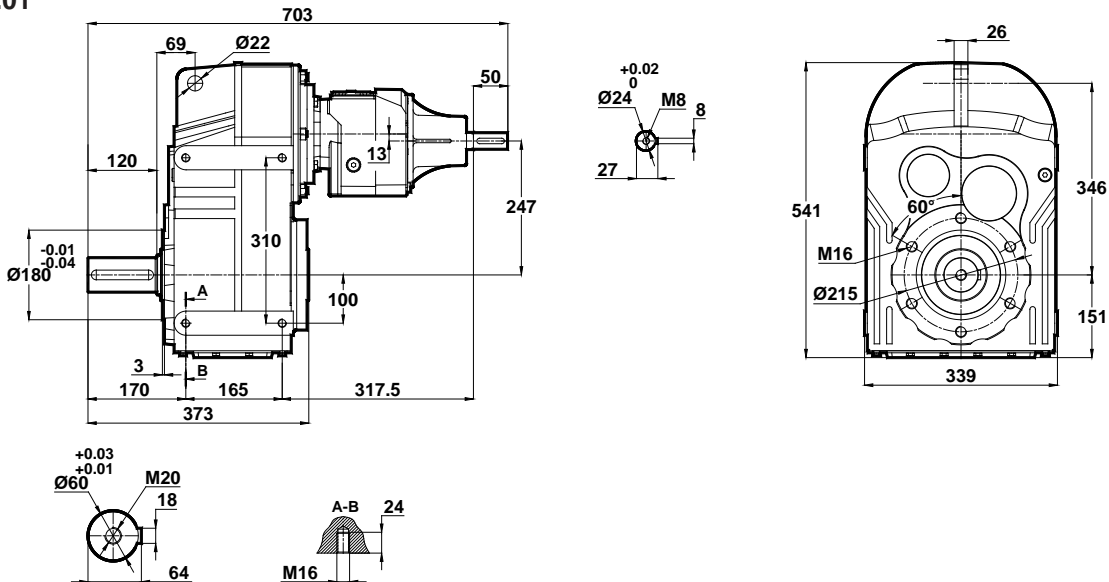
Dimension Pages

Abmessungsseiten

DT575.00
DT576.00



DT575.01
DT576.01



Foro di centraggio filettato secondo DIN 332 foglio 2 / Tapped center hole according to DIN 332, sheet 2 / Zentrierung mit Gewinde nach DIN 332, Blatt 2

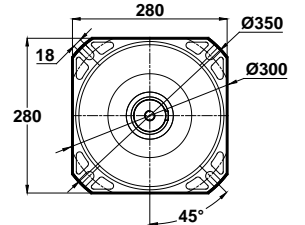
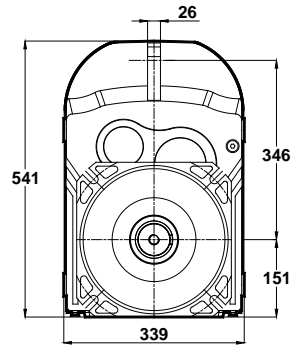
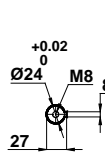
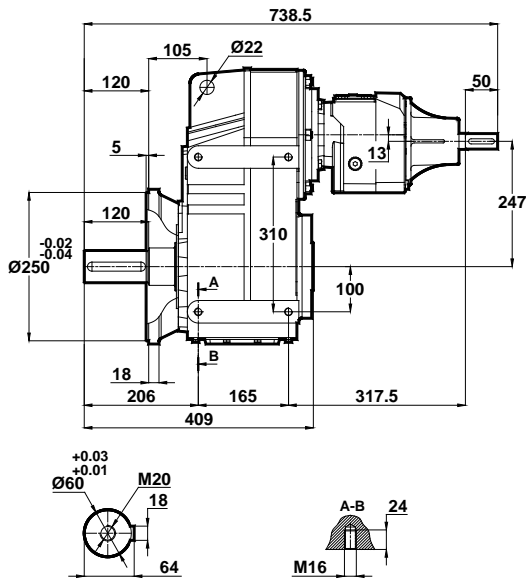


Tabelle dimensionali

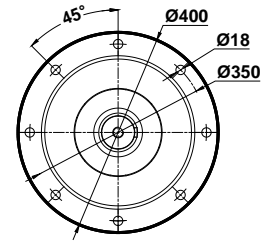
Dimension Pages

Abmessungsseiten

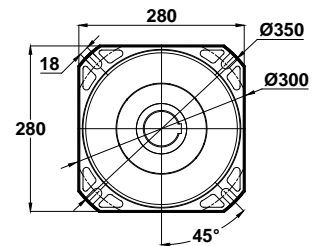
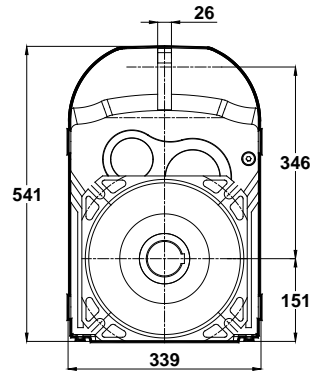
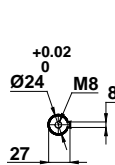
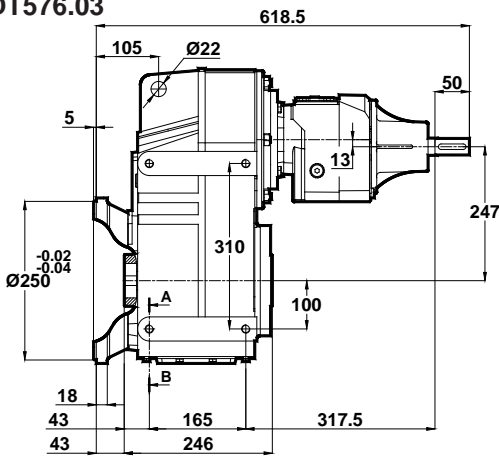
DT575.02
DT576.02



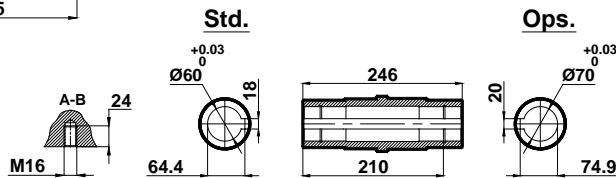
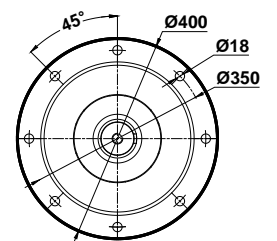
Dimensioni flangia opzionale
Optional Flange Dimensions
Auswählbare Flanschabmessungen



DT575.03
DT576.03



Dimensioni flangia opzionale
Optional Flange Dimensions
Auswählbare Flanschabmessungen



Foro di centraggio filettato secondo DIN 332 foglio 2 / Tapped center hole according to DIN 332, sheet 2 / Zentrierung mit Gewinde nach DIN 332, Blatt 2

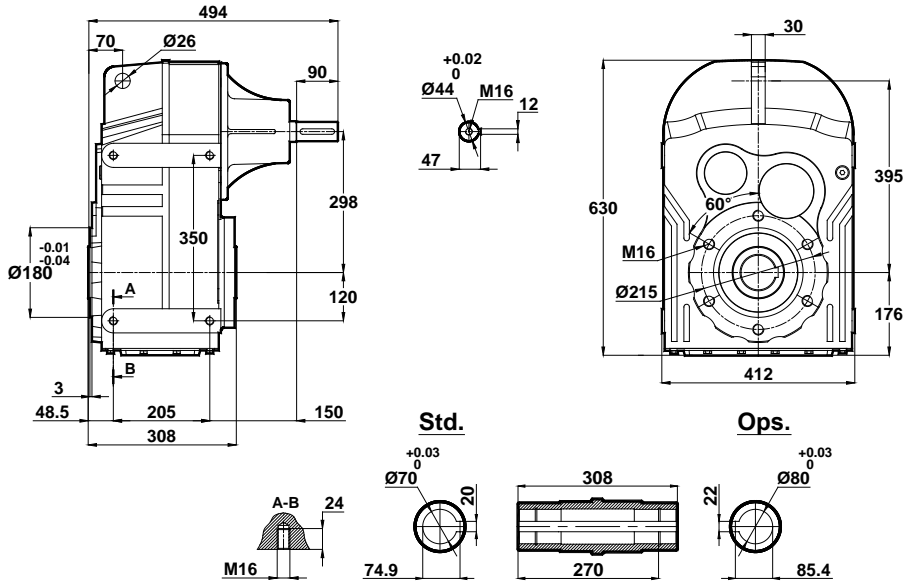


Tabelle dimensionali

Dimension Pages

Abmessungsseiten

DT672.00
DT673.00



DT672.01
DT673.01

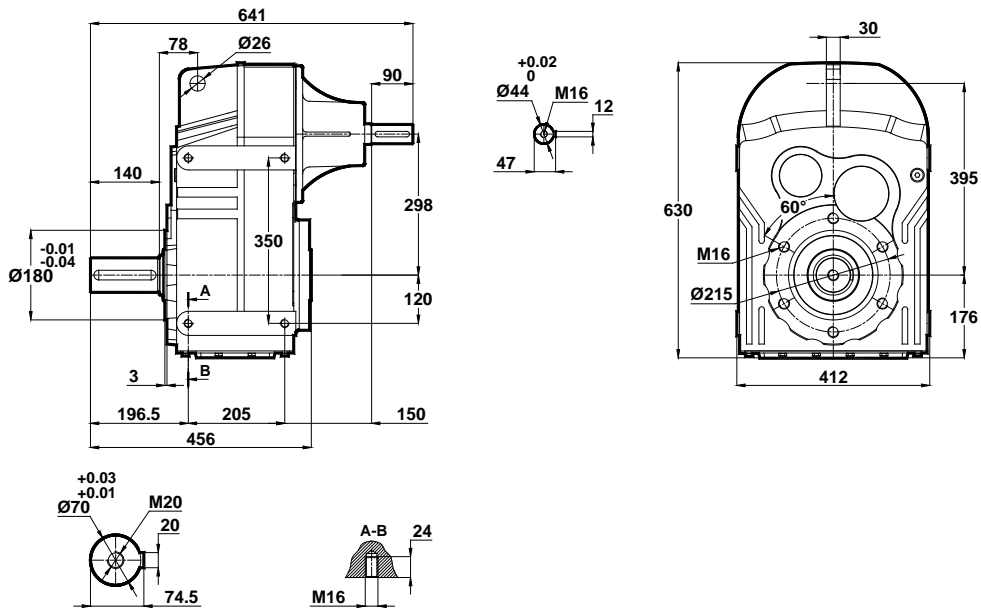


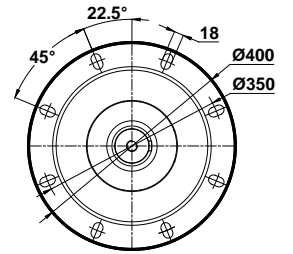
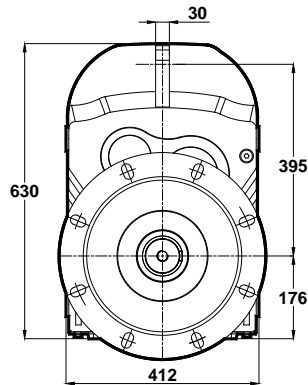
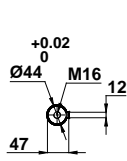
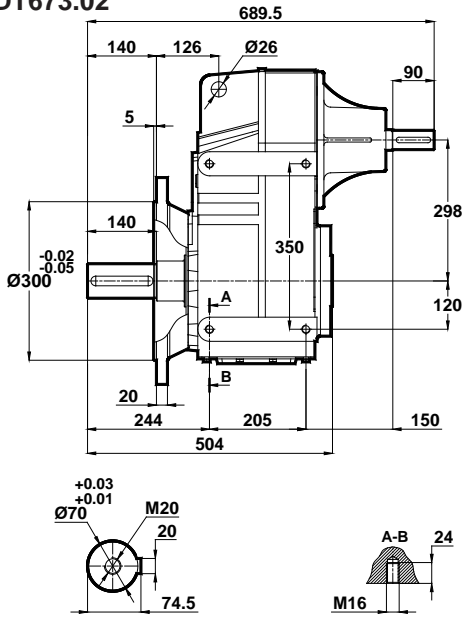


Tabelle dimensionali

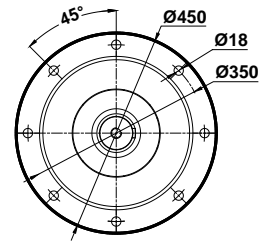
Dimension Pages

Abmessungsseiten

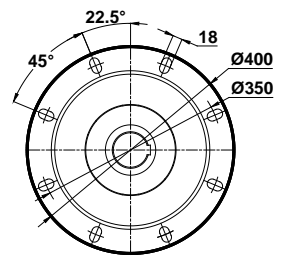
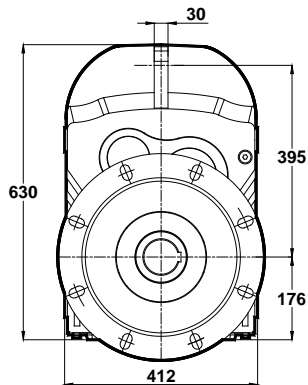
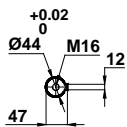
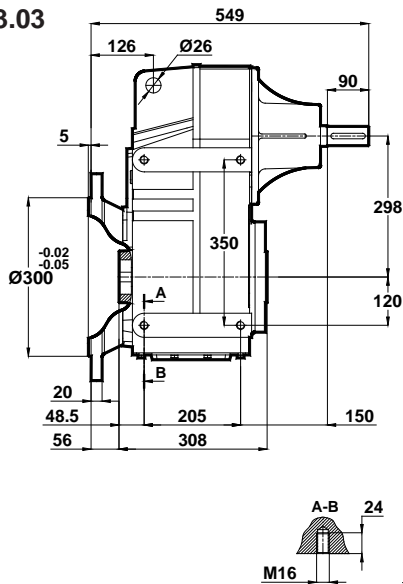
DT672.02
DT673.02



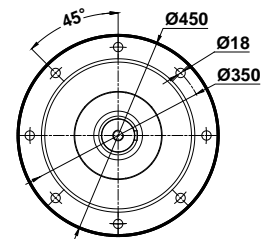
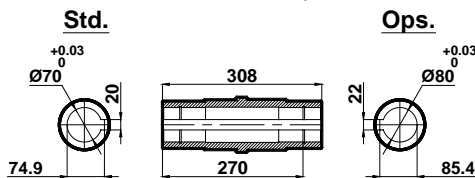
Dimensioni flangia opzionale
Optional Flange Dimensions
Auswählbare Flanschabmessungen



DT672.03
DT673.03



Dimensioni flangia opzionale
Optional Flange Dimensions
Auswählbare Flanschabmessungen



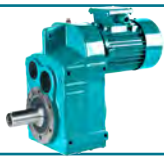
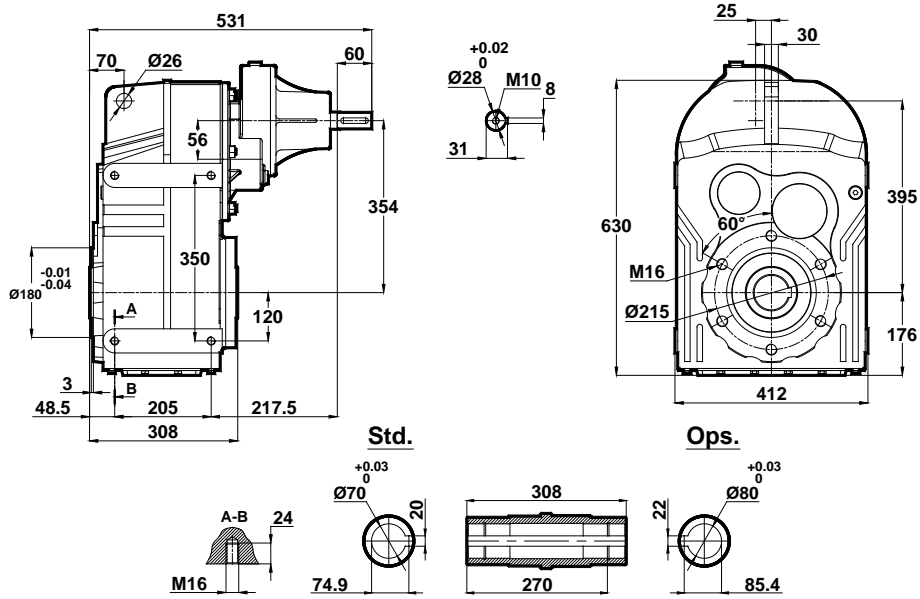


Tabelle dimensionali

Dimension Pages

Abmessungsseiten

DT674.00



DT674.01

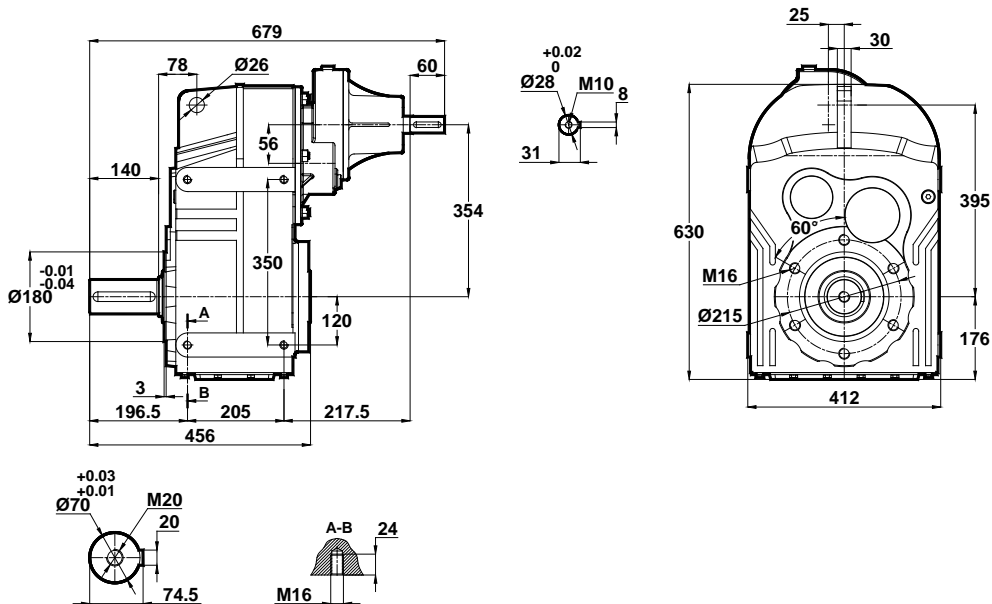


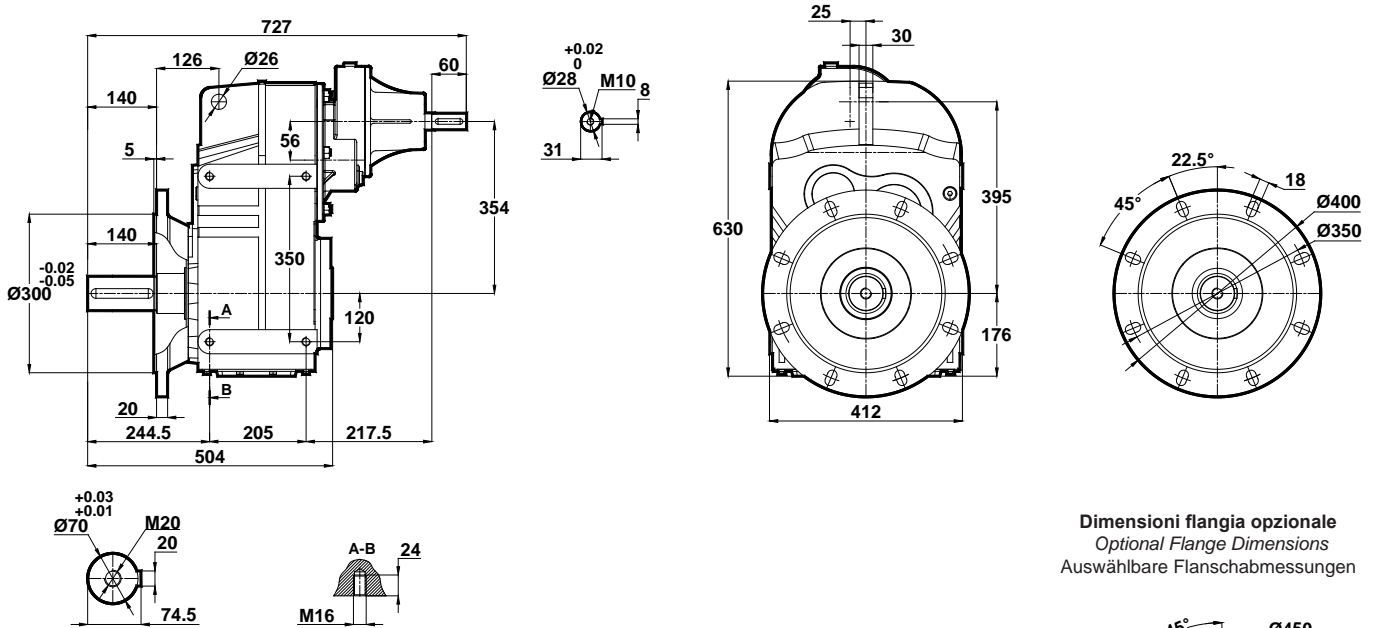


Tabelle dimensionali

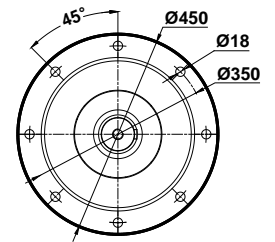
Dimension Pages

Abmessungsseiten

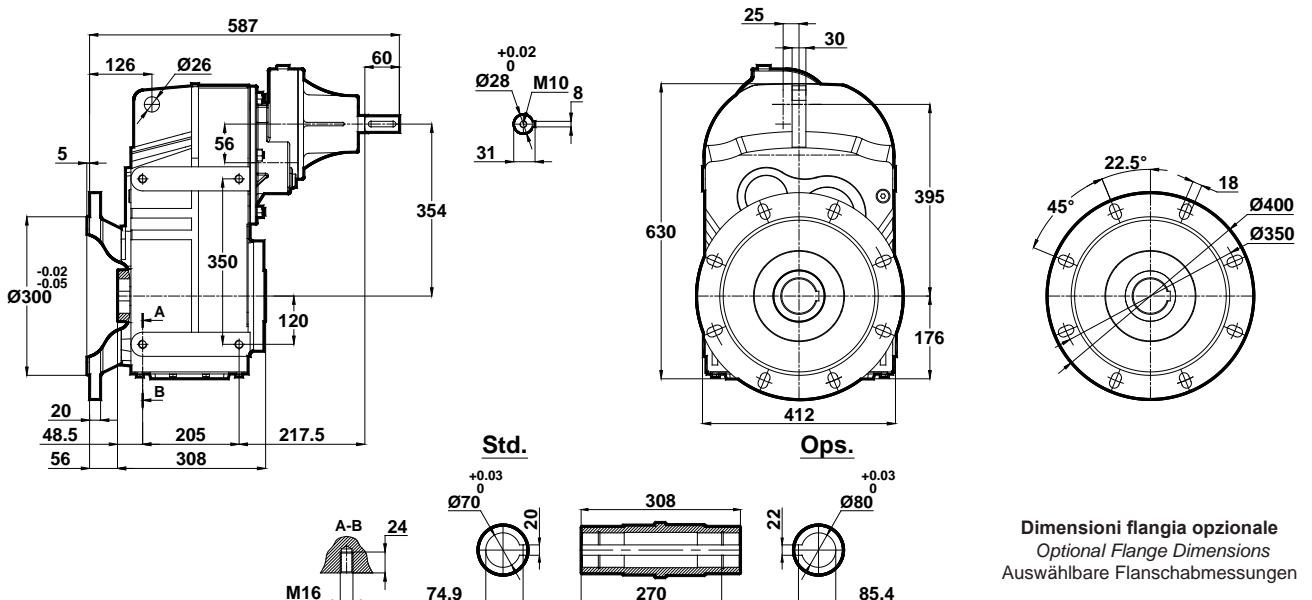
DT674.02



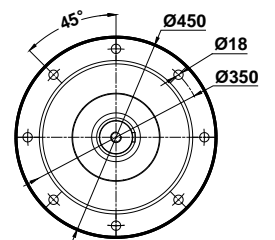
Dimensioni flangia opzionale
Optional Flange Dimensions
Auswählbare Flanschabmessungen



DT674.03



Dimensioni flangia opzionale
Optional Flange Dimensions
Auswählbare Flanschabmessungen



Foro di centraggio filettato secondo DIN 332 foglio 2 / Tapped center hole according to DIN 332, sheet 2 / Zentrierung mit Gewinde nach DIN 332, Blatt 2

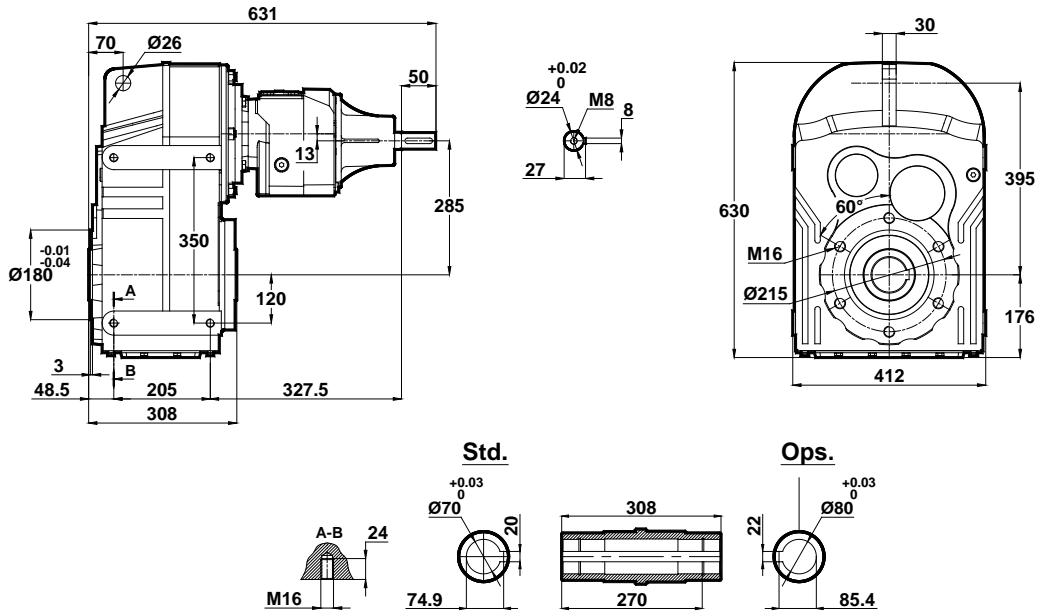


Tabella dimensionali

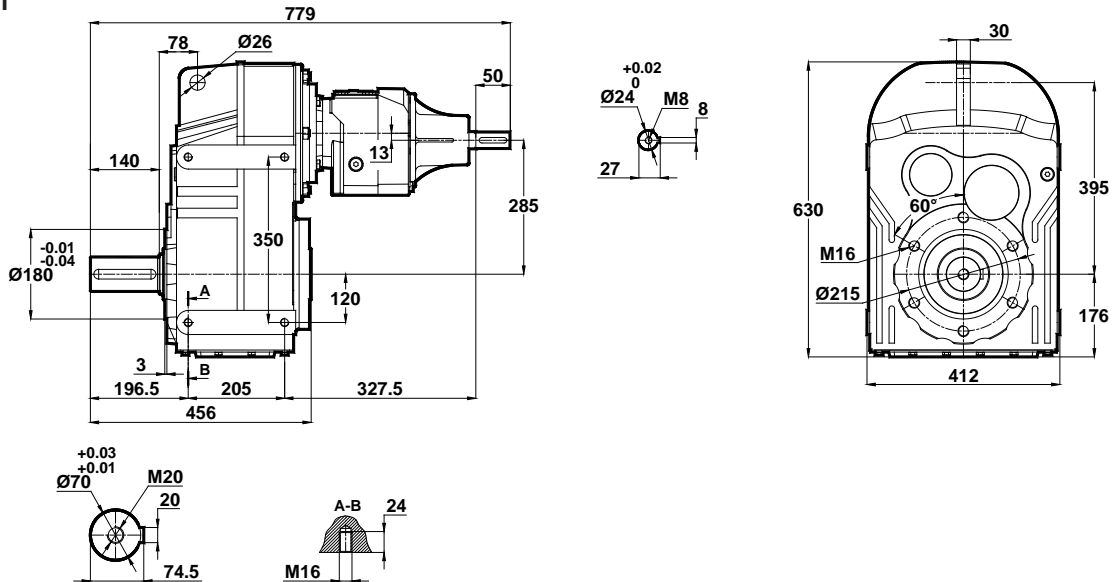
Dimension Pages

Abmessungsseiten

DT675.00
DT676.00



DT675.01
DT676.01



Foro di centraggio filettato secondo DIN 332 foglio 2 / Tapped center hole according to DIN 332, sheet 2 / Zentrierung mit Gewinde nach DIN 332, Blatt 2

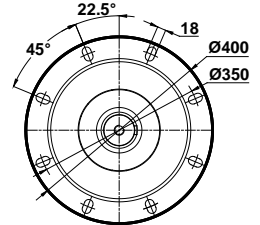
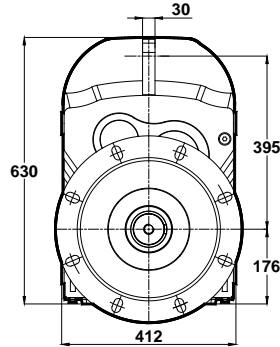
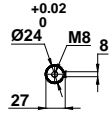
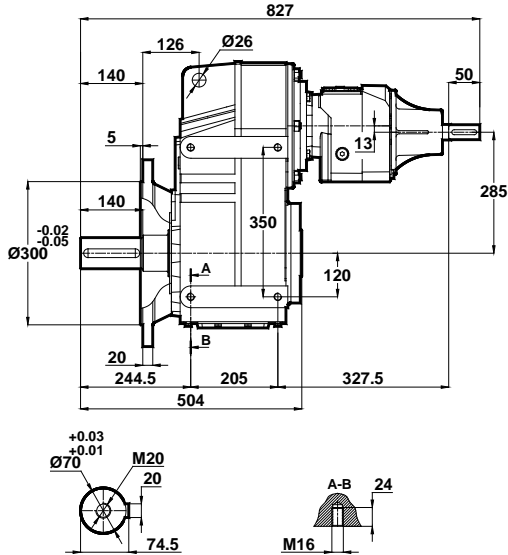


Tabelle dimensionali

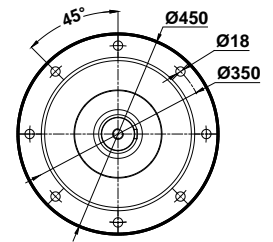
Dimension Pages

Abmessungsseiten

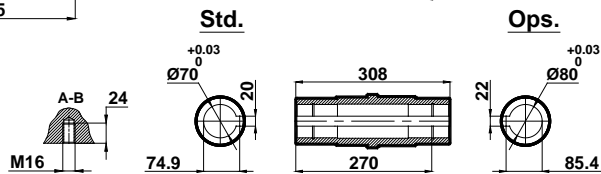
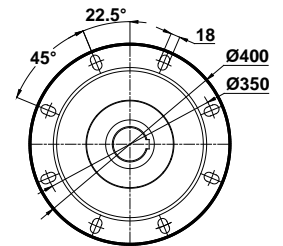
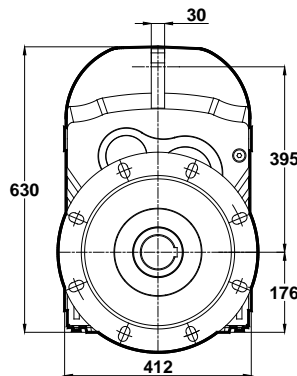
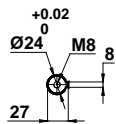
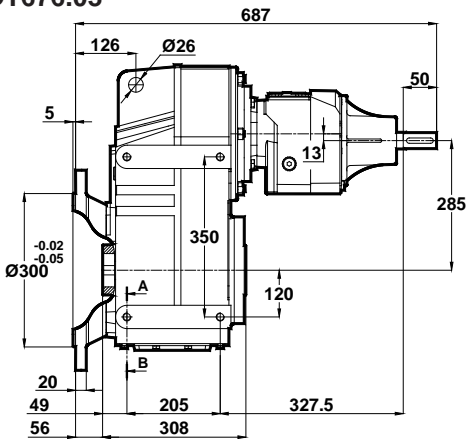
DT675.02
DT676.02



Dimensioni flangia opzionale
Optional Flange Dimensions
Auswählbare Flanschabmessungen



DT675.03
DT676.03



Dimensioni flangia opzionale
Optional Flange Dimensions
Auswählbare Flanschabmessungen

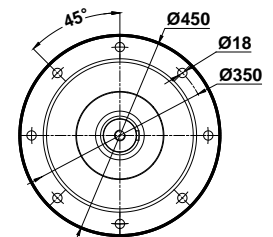


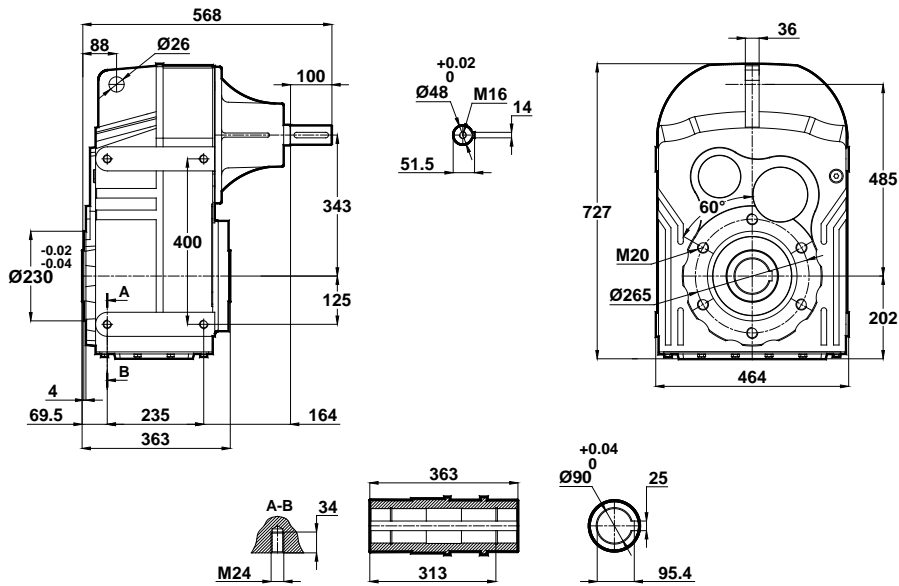


Tabelle dimensionali

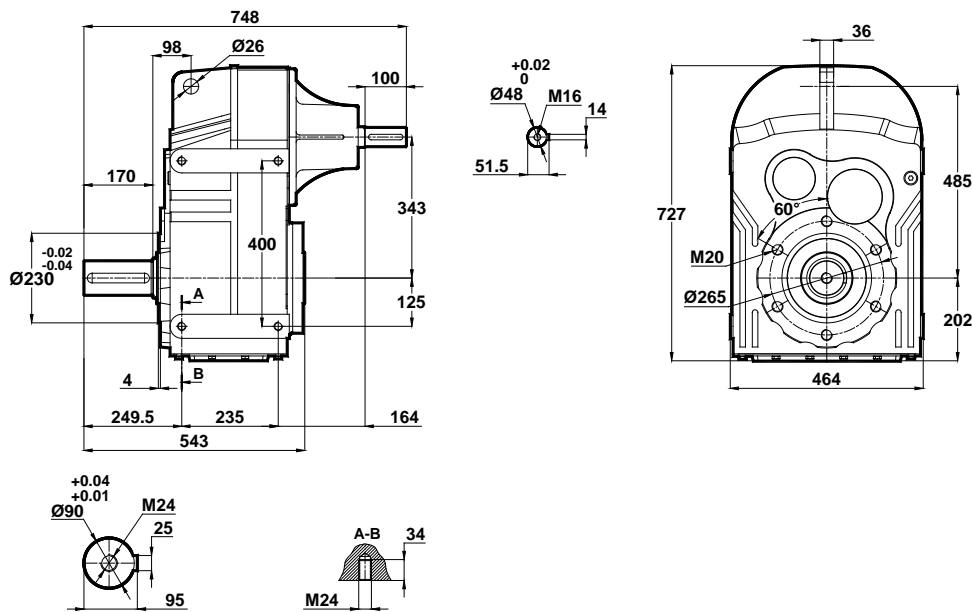
Dimension Pages

Abmessungsseiten

DT772.00
DT773.00



DT772.01
DT773.01



Foro di centraggio filettato secondo DIN 332 foglio 2 / Tapped center hole according to DIN 332, sheet 2 / Zentrierung mit Gewinde nach DIN 332, Blatt 2

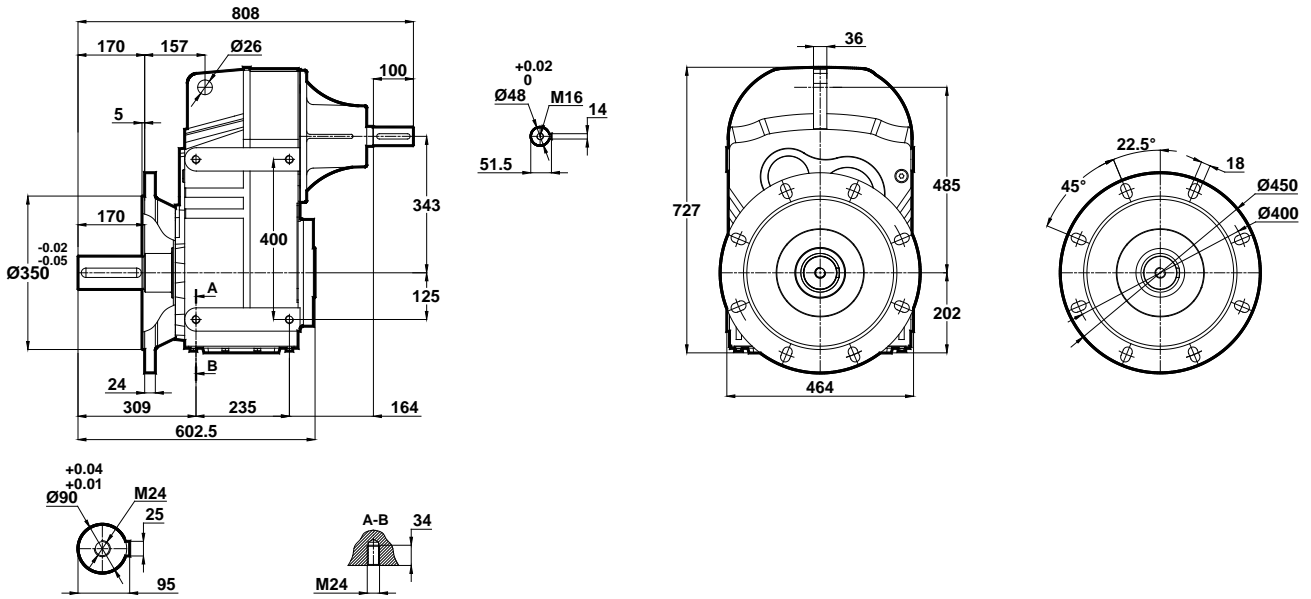


Tabelle dimensionali

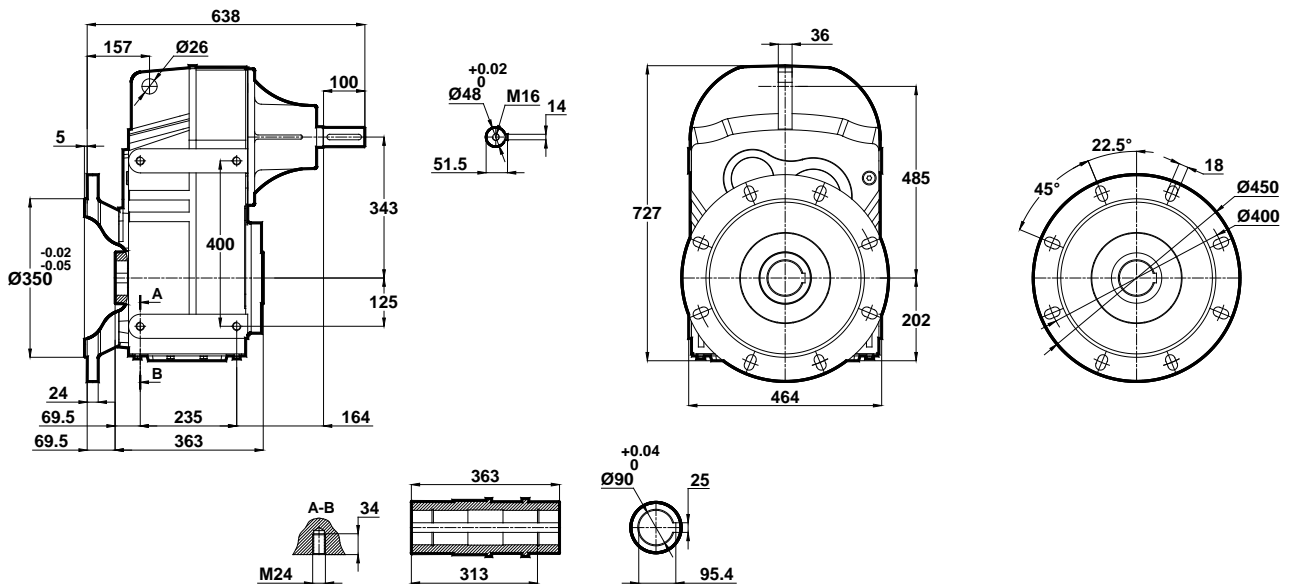
Dimension Pages

Abmessungsseiten

DT772.02
DT773.02



DT772.03
DT773.03



Foro di centraggio filettato secondo DIN 332 foglio 2 / Tapped center hole according to DIN 332, sheet 2 / Zentrierung mit Gewinde nach DIN 332, Blatt 2

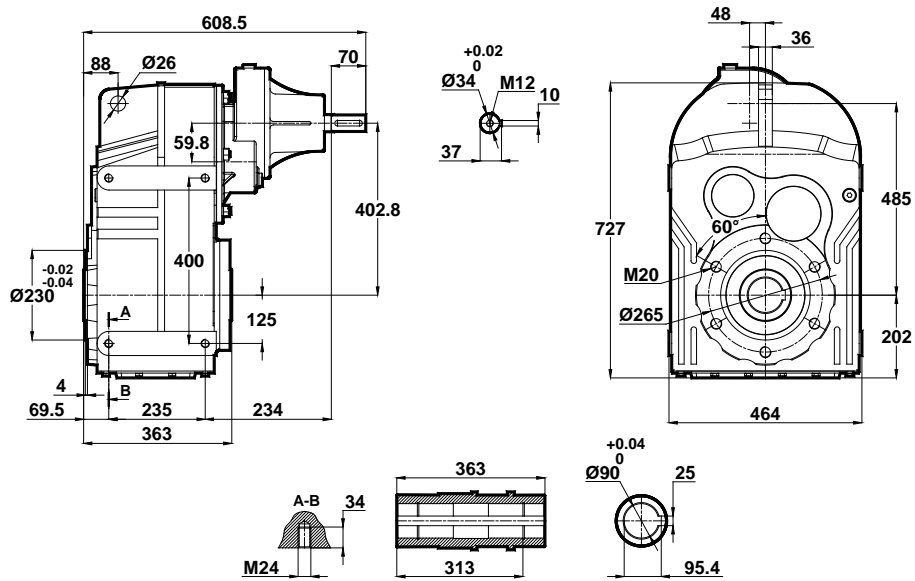


Tabelle dimensionali

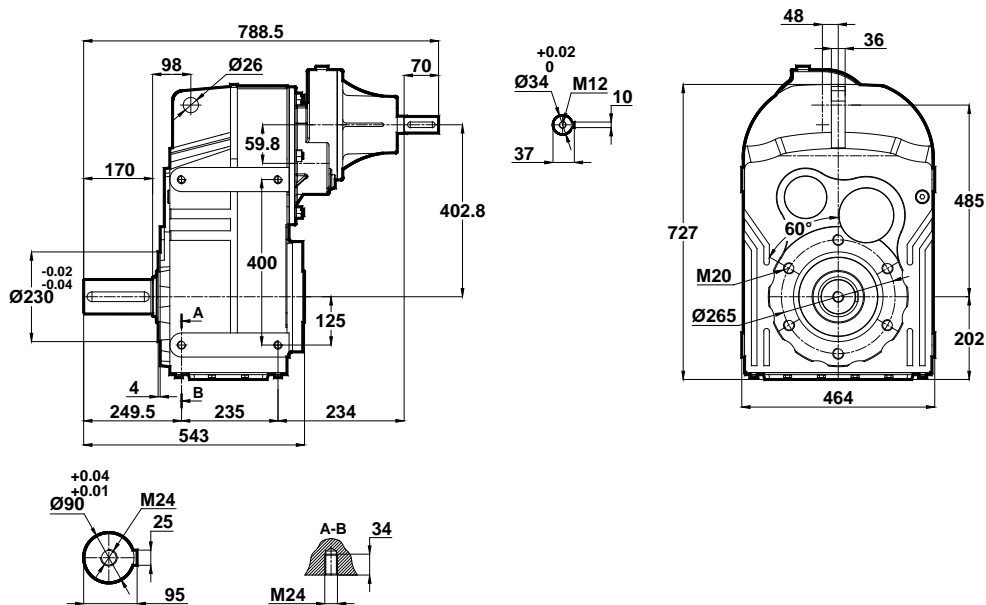
Dimension Pages

Abmessungsseiten

DT774.00



DT774.01



Foro di centraggio filettato secondo DIN 332 foglio 2 / Tapped center hole according to DIN 332, sheet 2 / Zentrierung mit Gewinde nach DIN 332, Blatt 2

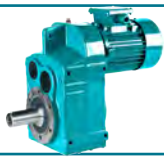
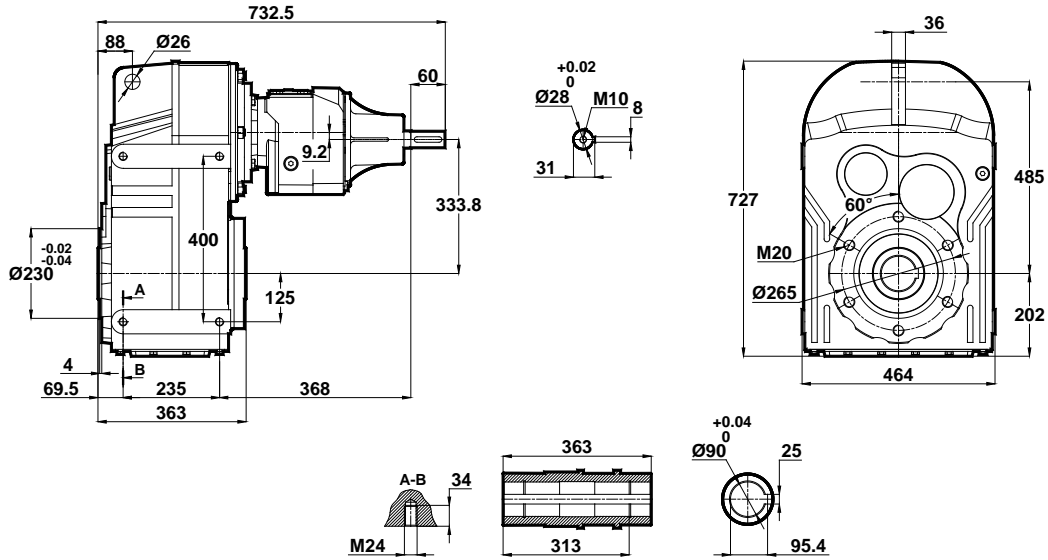


Tabelle dimensionali

Dimension Pages

Abmessungsseiten

DT775.00
DT776.00



DT775.01
DT776.01

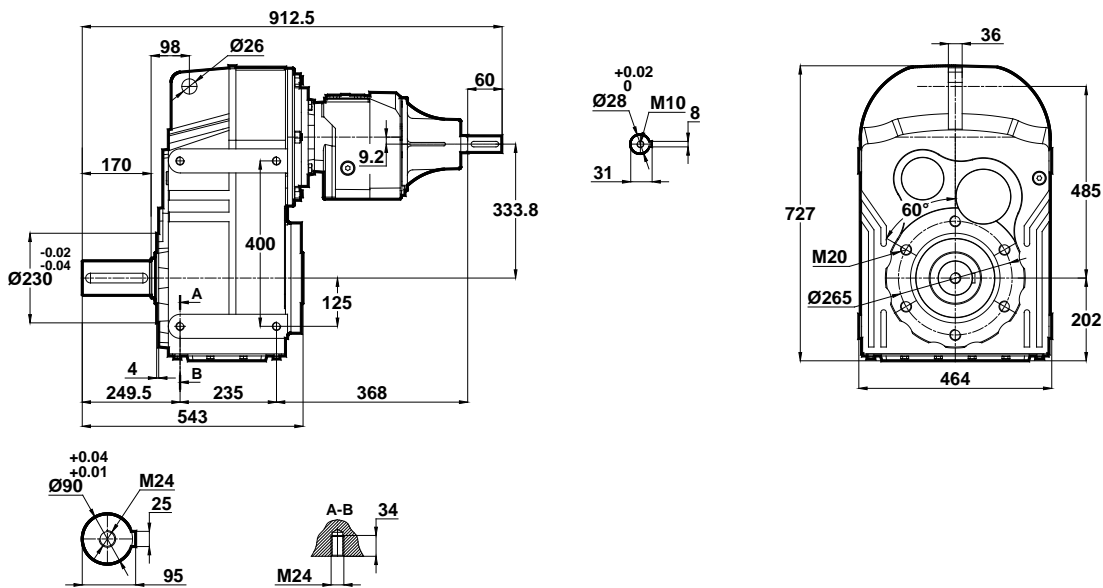


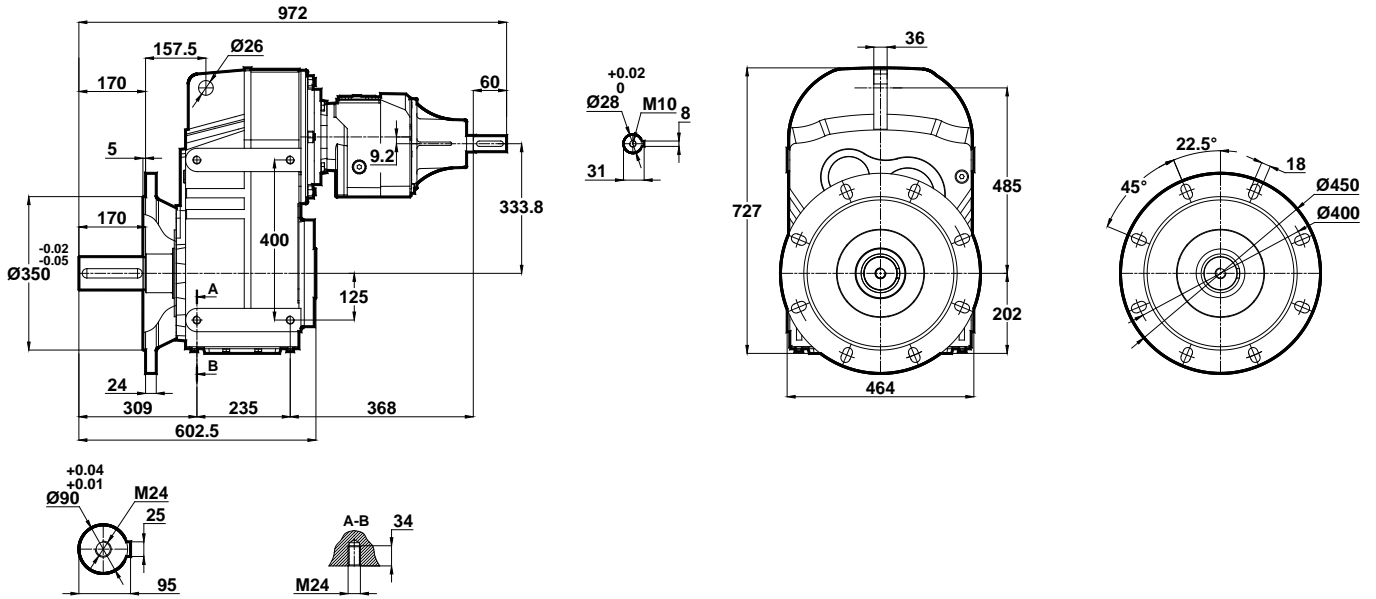


Tabelle dimensionali

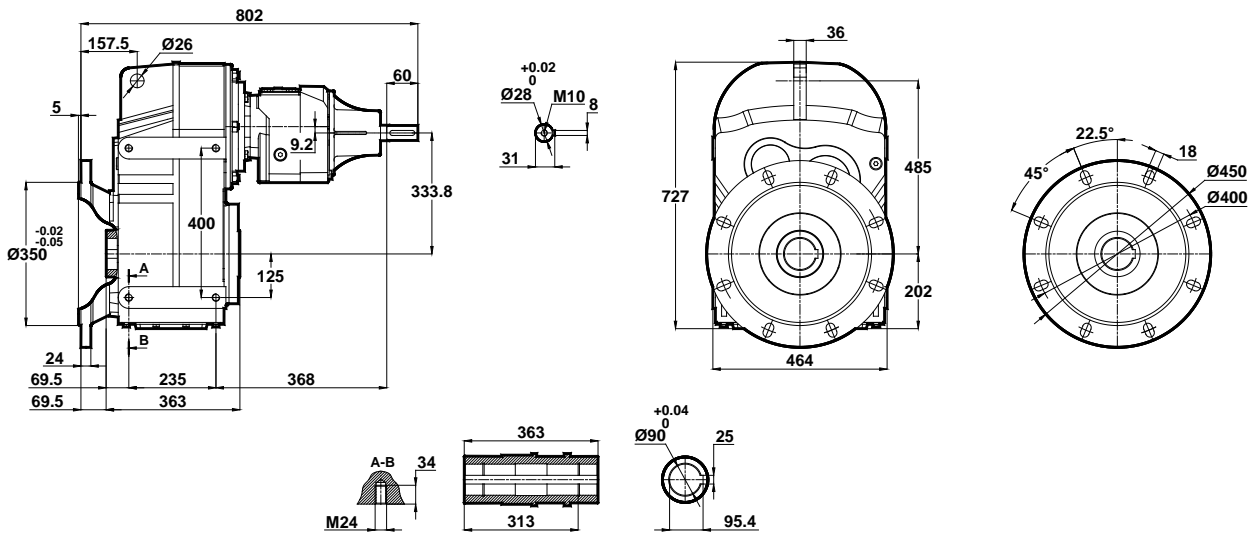
Dimension Pages

Abmessungsseiten

DT775.02
DT776.02



DT775.03
DT776.03



Foro di centraggio filettato secondo DIN 332 foglio 2 / Tapped center hole according to DIN 332, sheet 2 / Zentrierung mit Gewinde nach DIN 332, Blatt 2

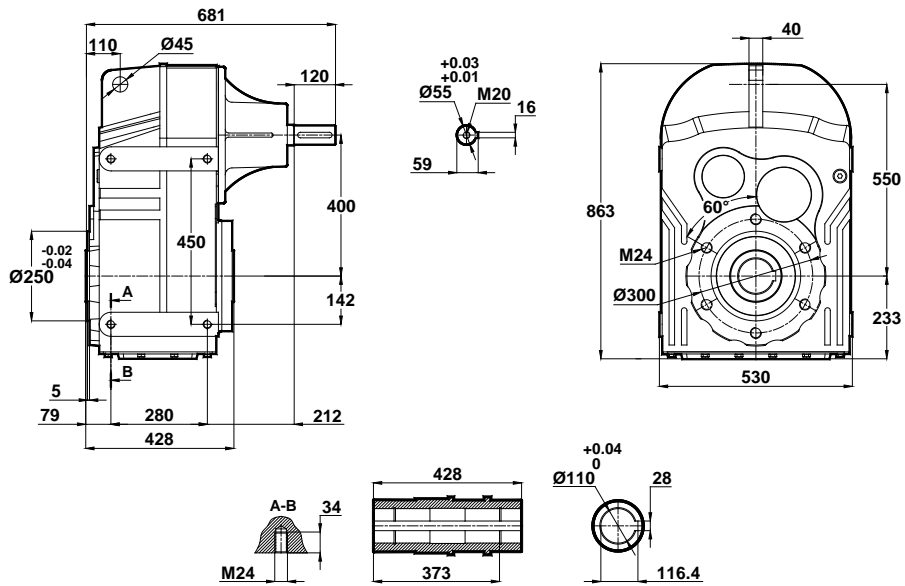


Tabelle dimensionali

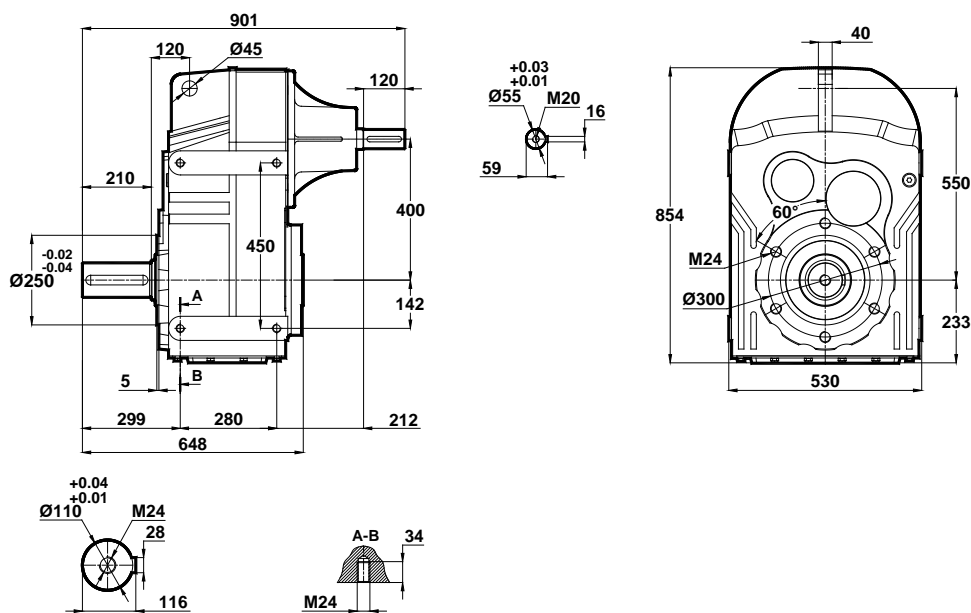
Dimension Pages

Abmessungsseiten

DT872.00
DT873.00



DT872.01
DT873.01



Foro di centraggio filettato secondo DIN 332 foglio 2 / Tapped center hole according to DIN 332, sheet 2 / Zentrierung mit Gewinde nach DIN 332, Blatt 2

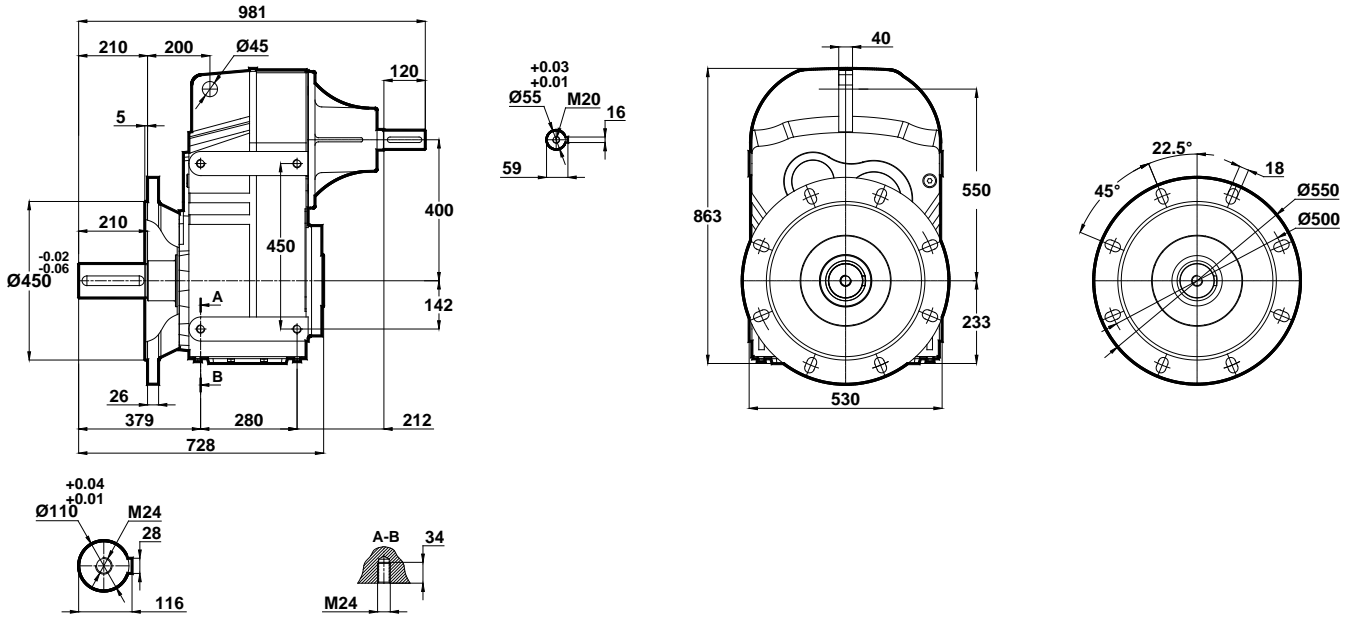


Tabelle dimensionali

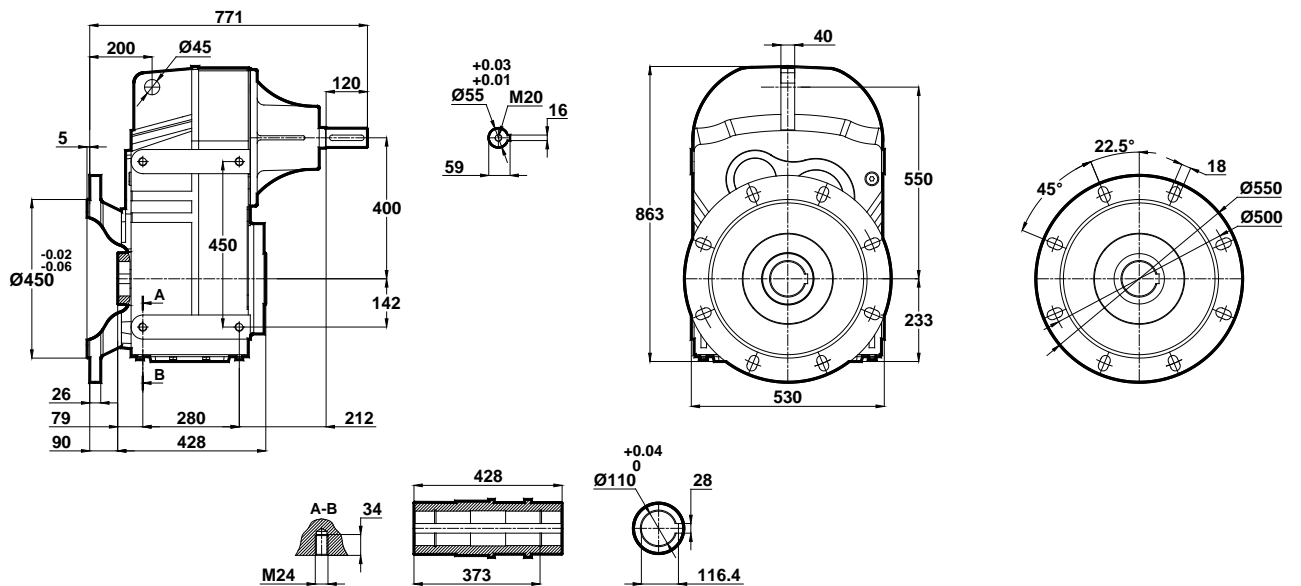
Dimension Pages

Abmessungsseiten

DT872.02
DT873.02



DT872.03
DT873.03



Foro di centraggio filettato secondo DIN 332 foglio 2 / Tapped center hole according to DIN 332, sheet 2 / Zentrierung mit Gewinde nach DIN 332, Blatt 2

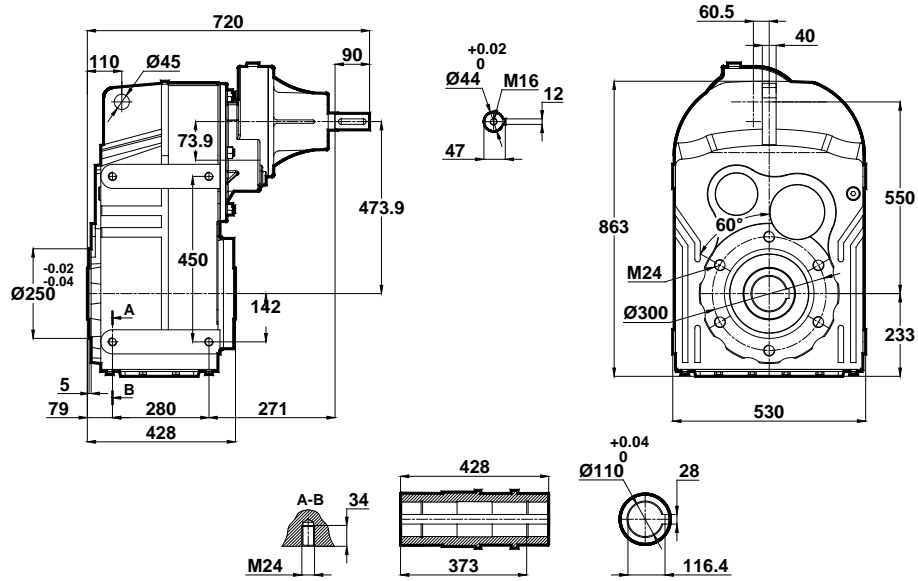


Tabelle dimensionali

Dimension Pages

Abmessungsseiten

DT874.00



DT874.01

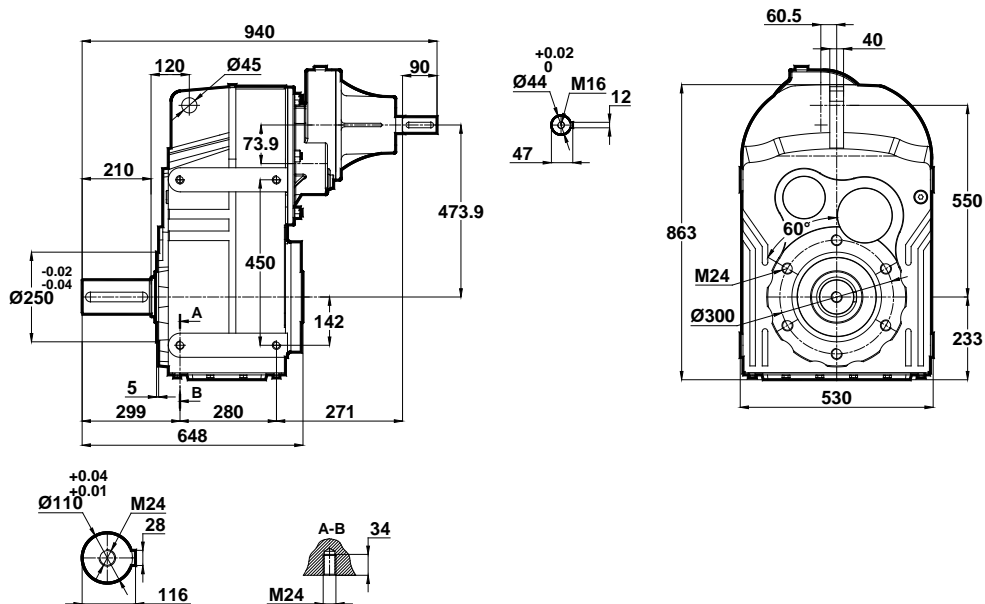


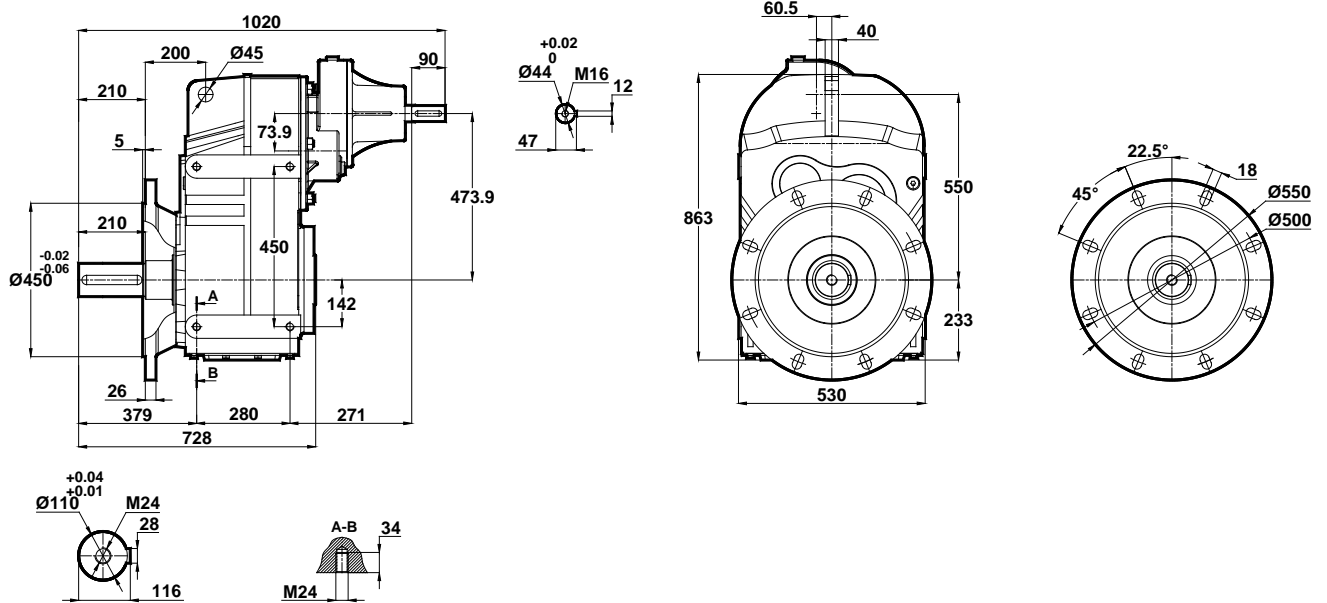


Tabelle dimensionali

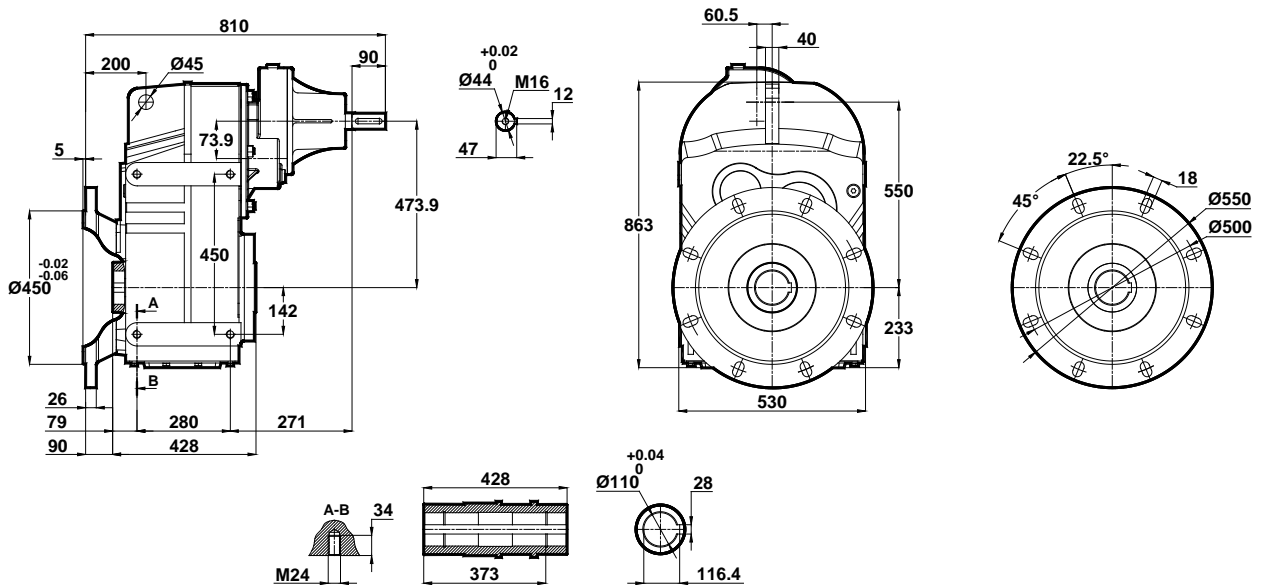
Dimension Pages

Abmessungsseiten

DT874.02



DT874.03



Foro di centraggio filettato secondo DIN 332 foglio 2 / Tapped center hole according to DIN 332, sheet 2 / Zentrierung mit Gewinde nach DIN 332, Blatt 2

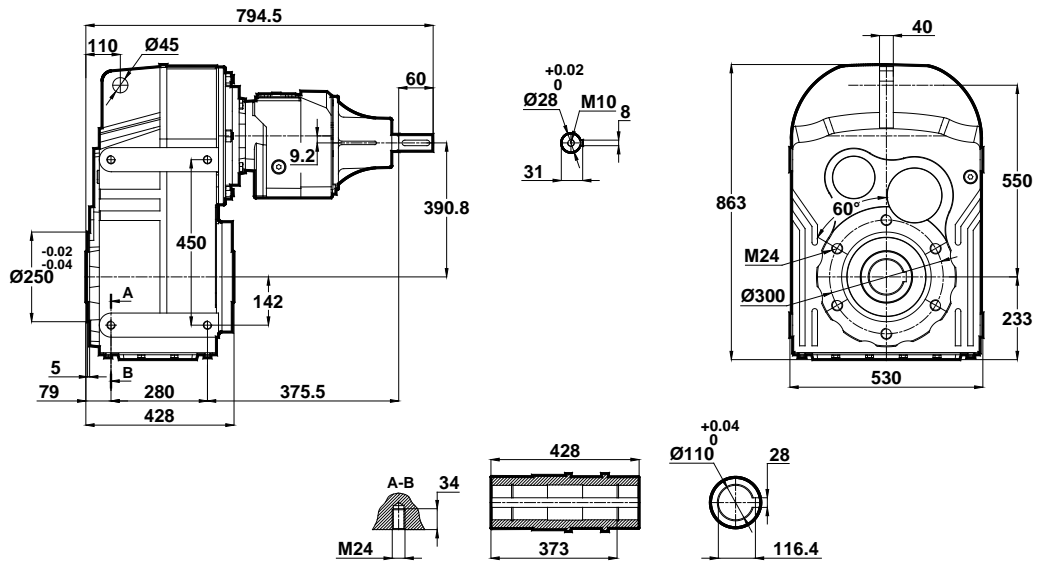


Tabelle dimensionali

Dimension Pages

Abmessungsseiten

DT875.00
DT876.00



DT875.01
DT876.01

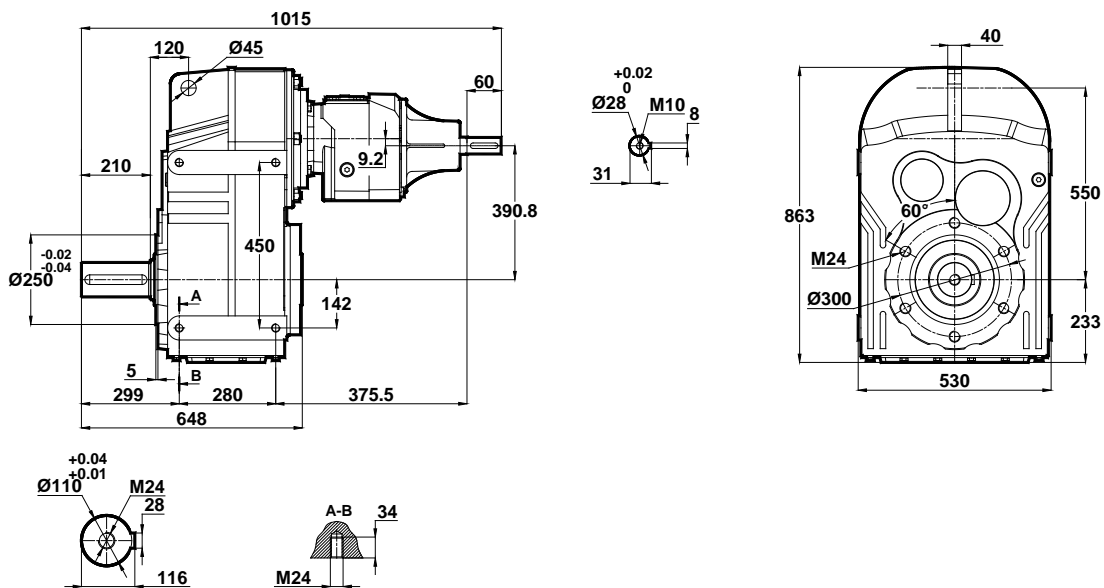


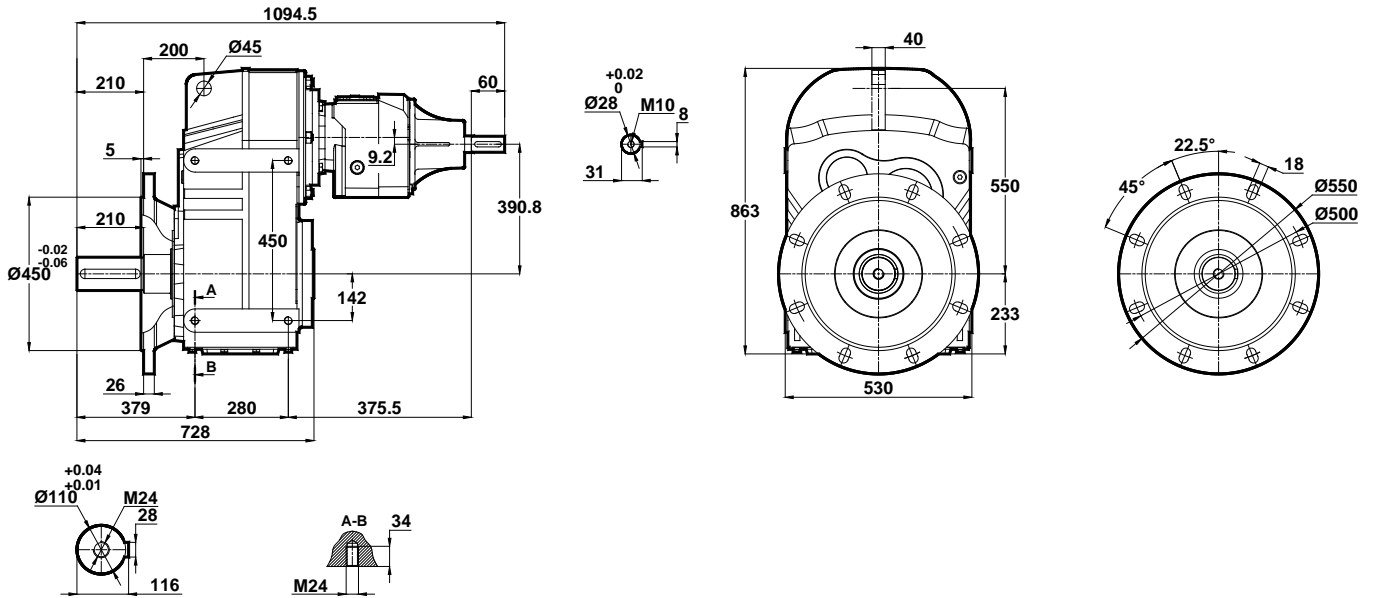


Tabelle dimensionali

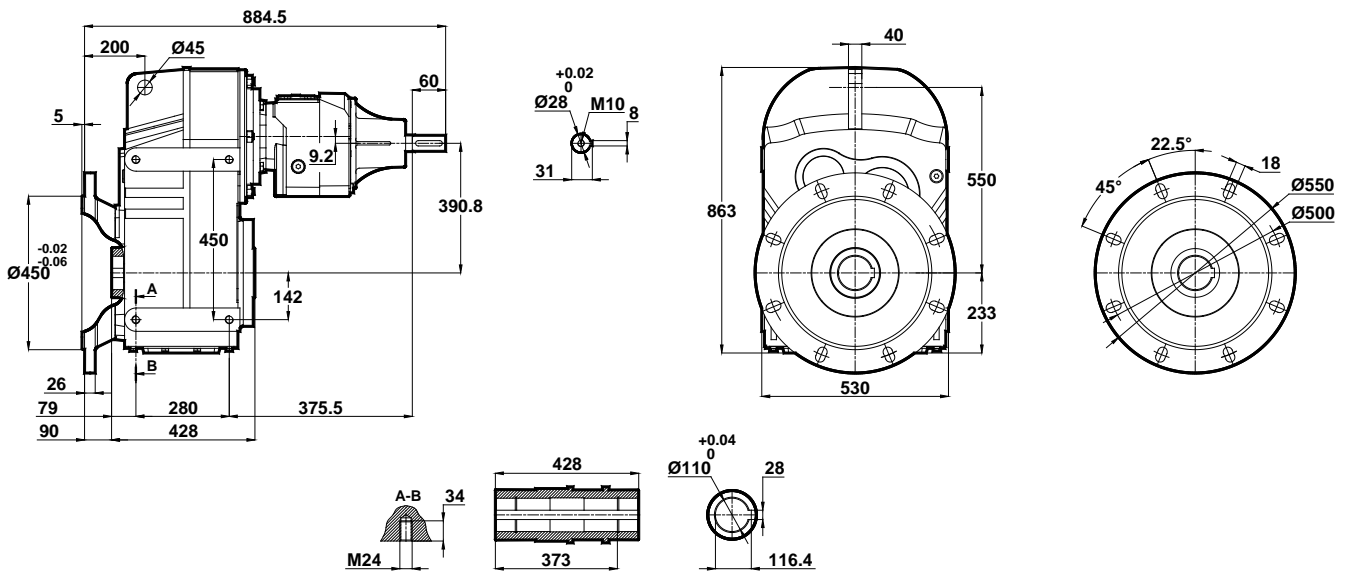
Dimension Pages

Abmessungsseiten

DT875.02
DT876.02



DT875.03
DT876.03



Foro di centraggio filettato secondo DIN 332 foglio 2 / Tapped center hole according to DIN 332, sheet 2 / Zentrierung mit Gewinde nach DIN 332, Blatt 2

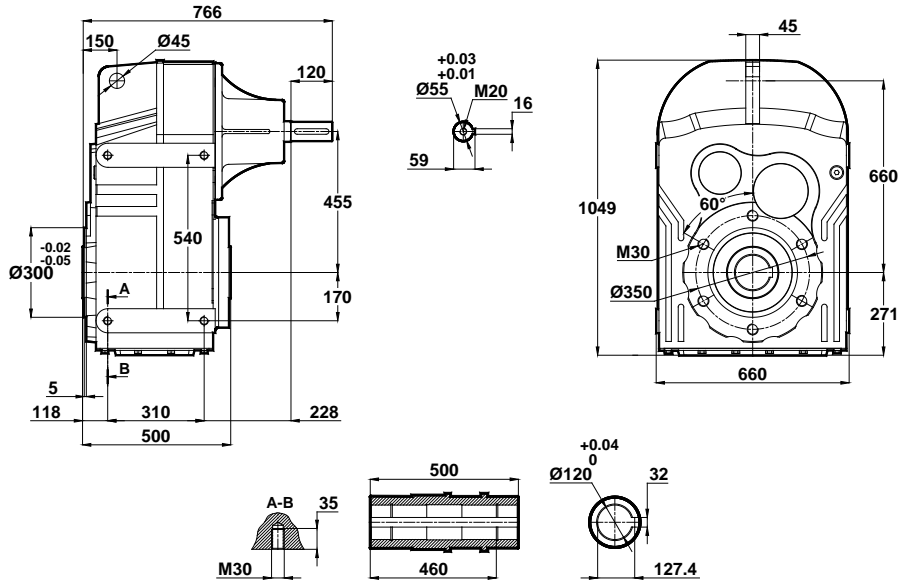


Tabelle dimensionali

Dimension Pages

Abmessungsseiten

DT972.00
DT973.00



DT972.01
DT973.01

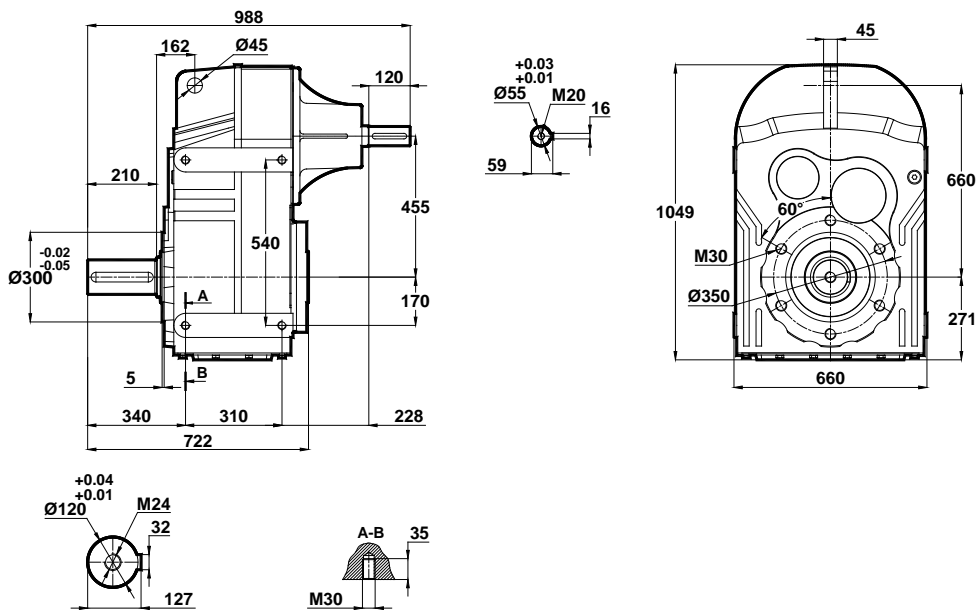


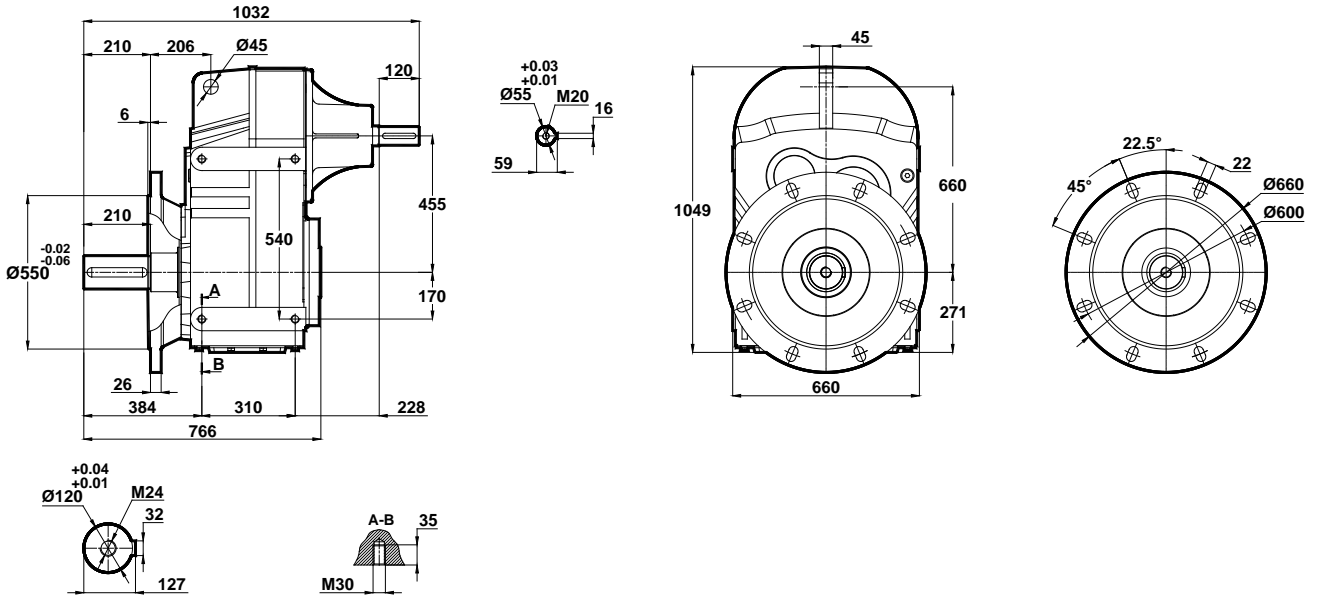


Tabelle dimensionali

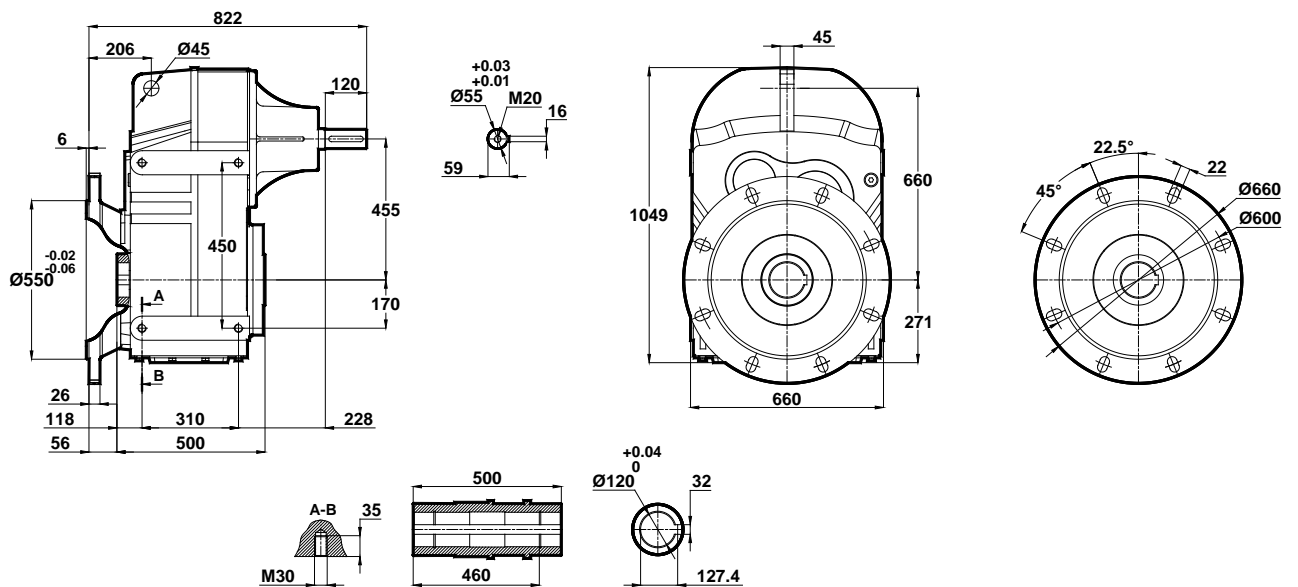
Dimension Pages

Abmessungsseiten

DT972.02
DT973.02



DT972.03
DT973.03



Foro di centraggio filettato secondo DIN 332 foglio 2 / Tapped center hole according to DIN 332, sheet 2 / Zentrierung mit Gewinde nach DIN 332, Blatt 2

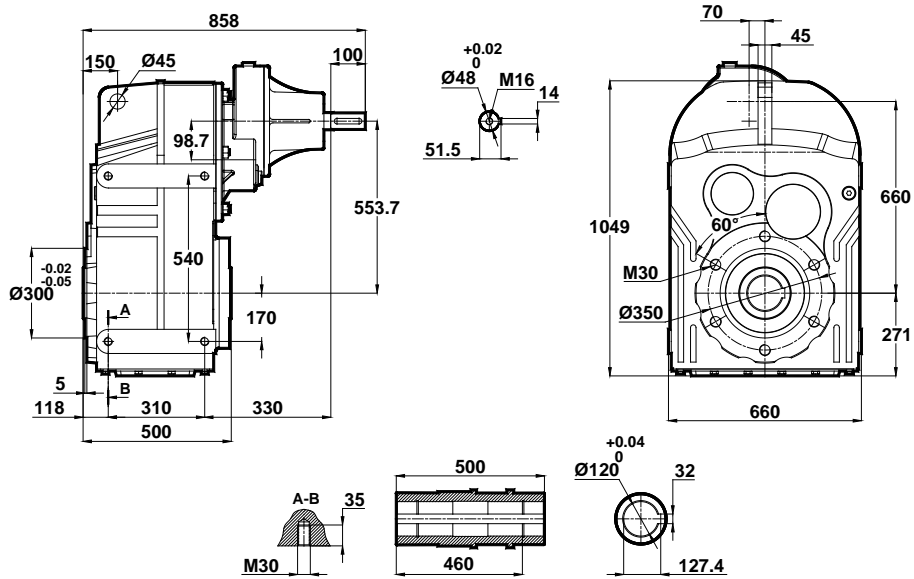


Tabelle dimensionali

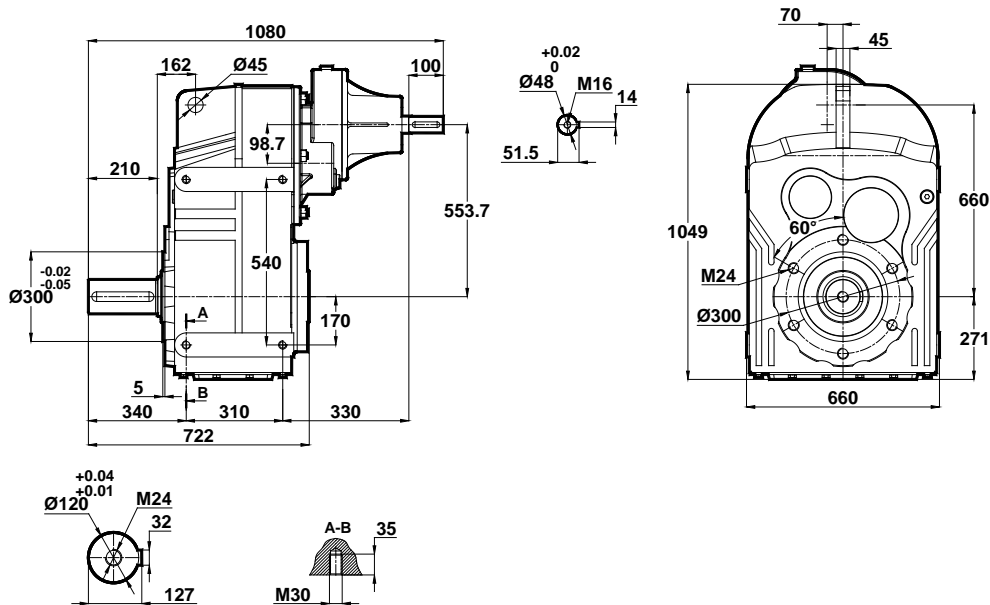
Dimension Pages

Abmessungsseiten

DT974.00



DT974.01



Foro di centraggio filettato secondo DIN 332 foglio 2 / Tapped center hole according to DIN 332, sheet 2 / Zentrierung mit Gewinde nach DIN 332, Blatt 2

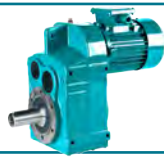
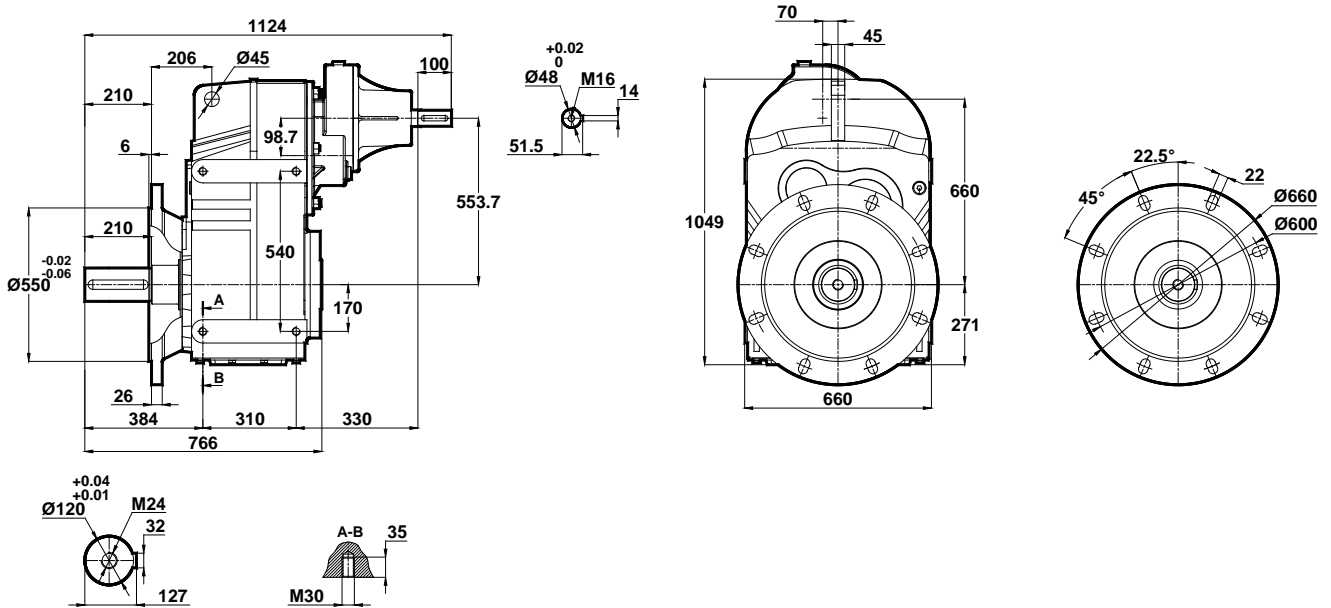


Tabelle dimensionali

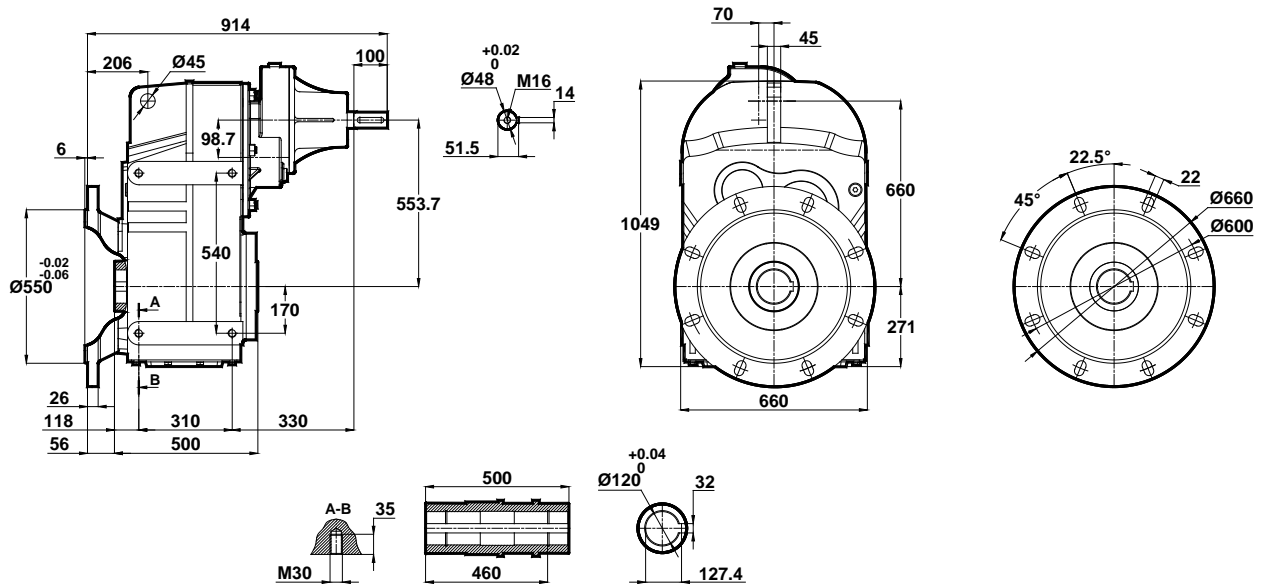
Dimension Pages

Abmessungsseiten

DT974.02



DT974.03



Foro di centraggio filettato secondo DIN 332 foglio 2 / Tapped center hole according to DIN 332, sheet 2 / Zentrierung mit Gewinde nach DIN 332, Blatt 2

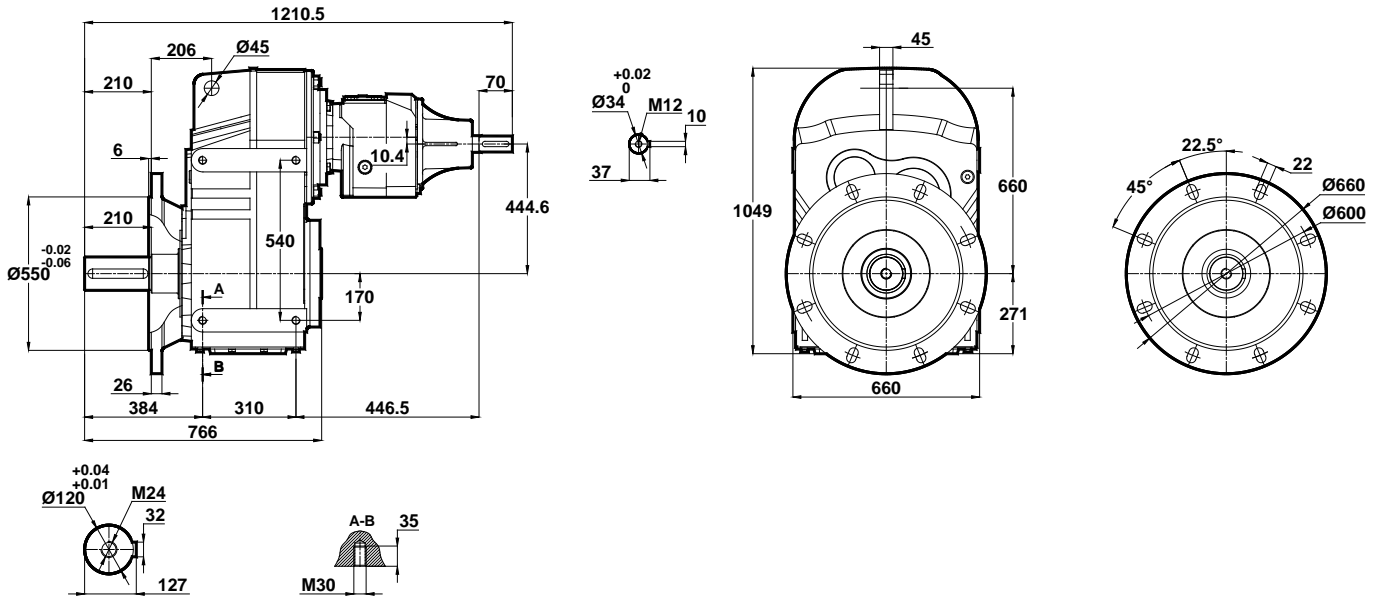


Tabelle dimensionali

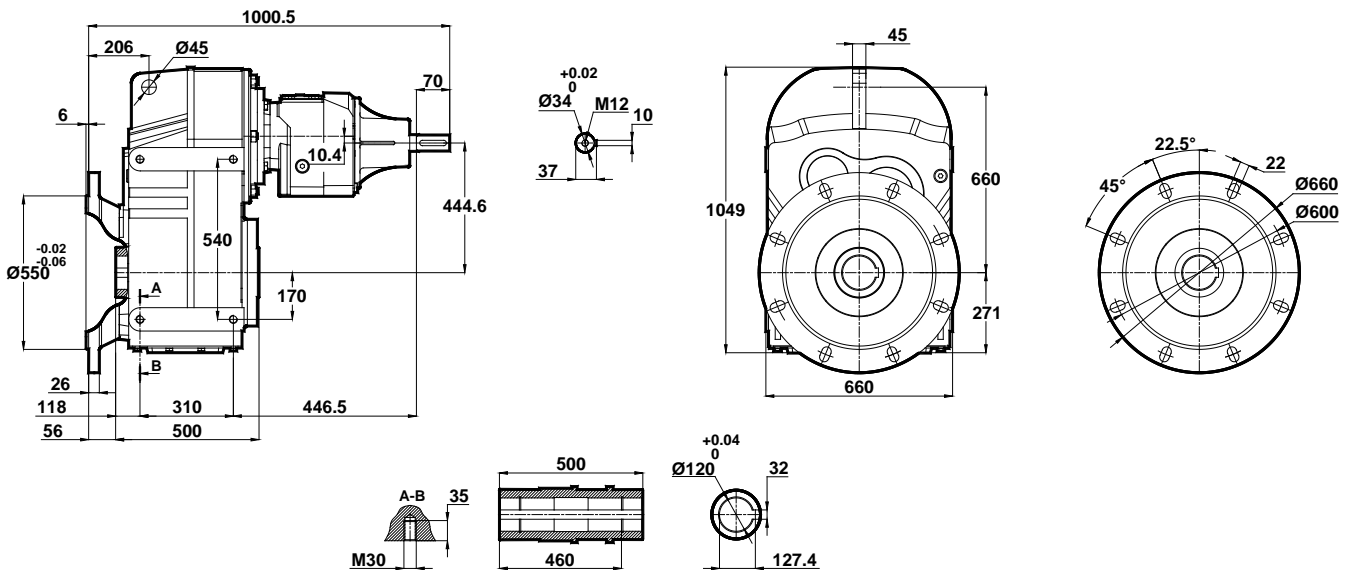
Dimension Pages

Abmessungsseiten

DT975.02
DT976.02



DT975.03
DT976.03

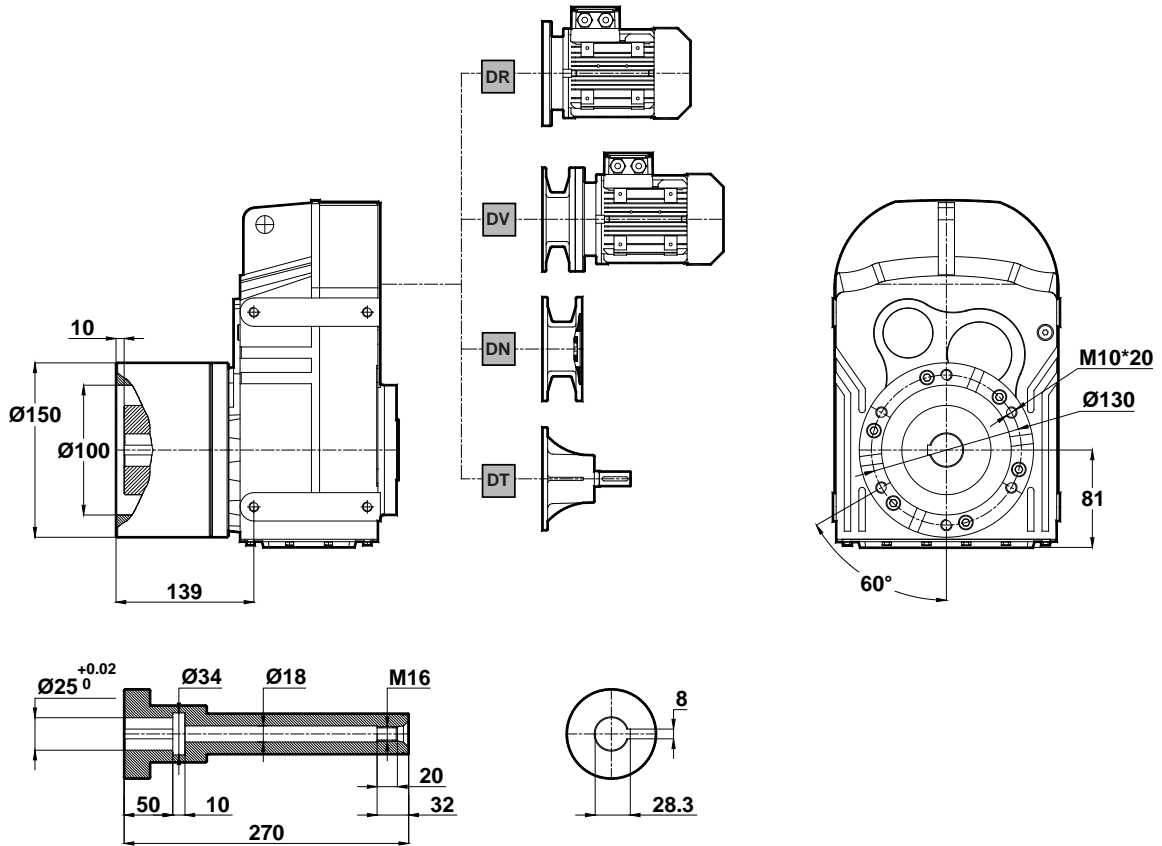


Foro di centraggio filettato secondo DIN 332 foglio 2 / Tapped center hole according to DIN 332, sheet 2 / Zentrierung mit Gewinde nach DIN 332, Blatt 2

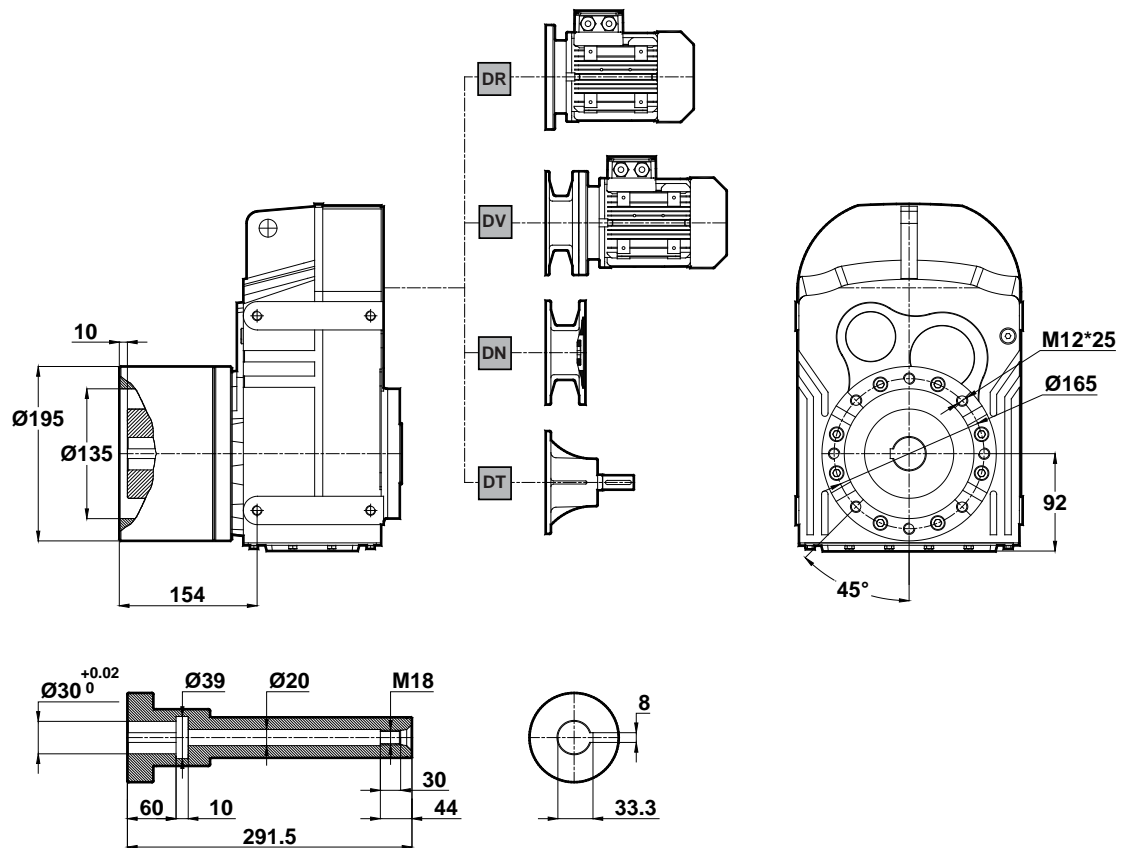


Tabelle dimensionali
Dimension Pages
 Abmessungsseiten

D.27.0E



D.28.0E

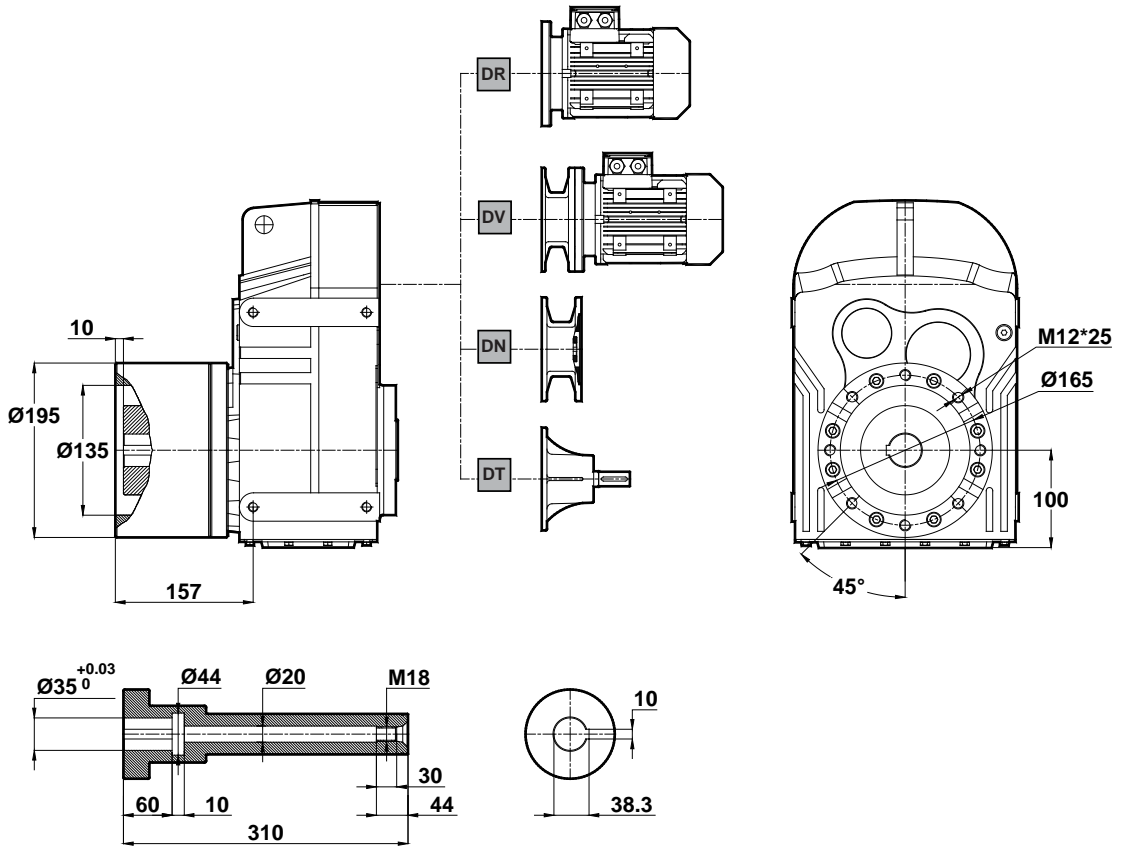


att 2

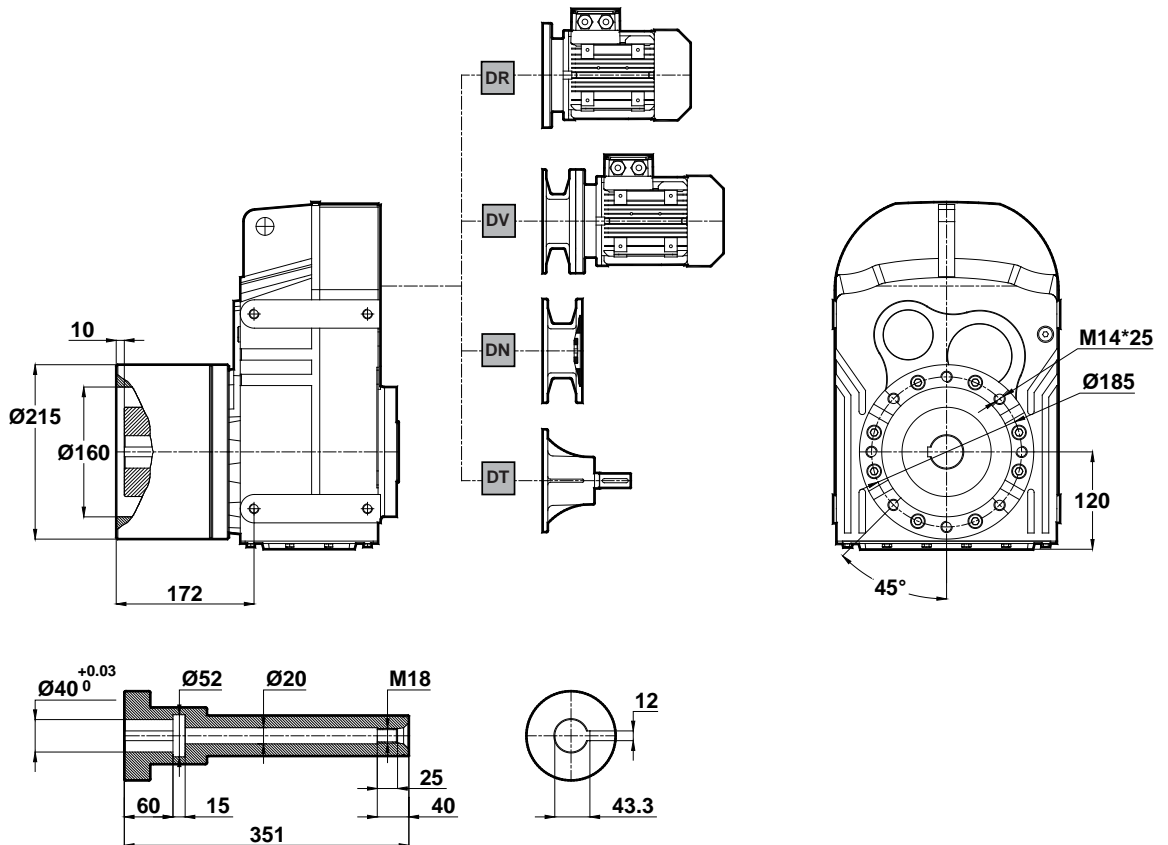


Tabelle dimensionali
Dimension Pages
 Abmessungsseiten

D.37.0E



D.47.0E



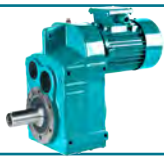
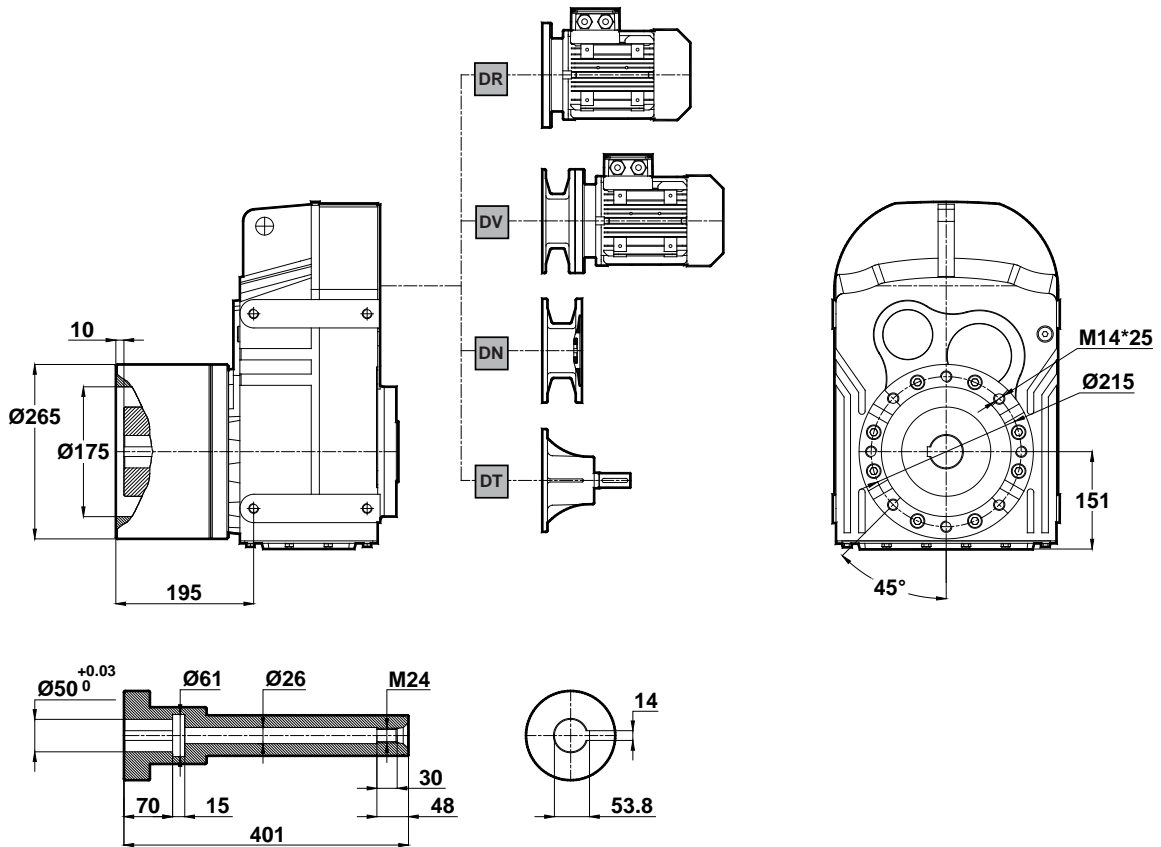


Tabelle dimensionali
Dimension Pages
 Abmessungsseiten

D.57.0E



D.67.0E

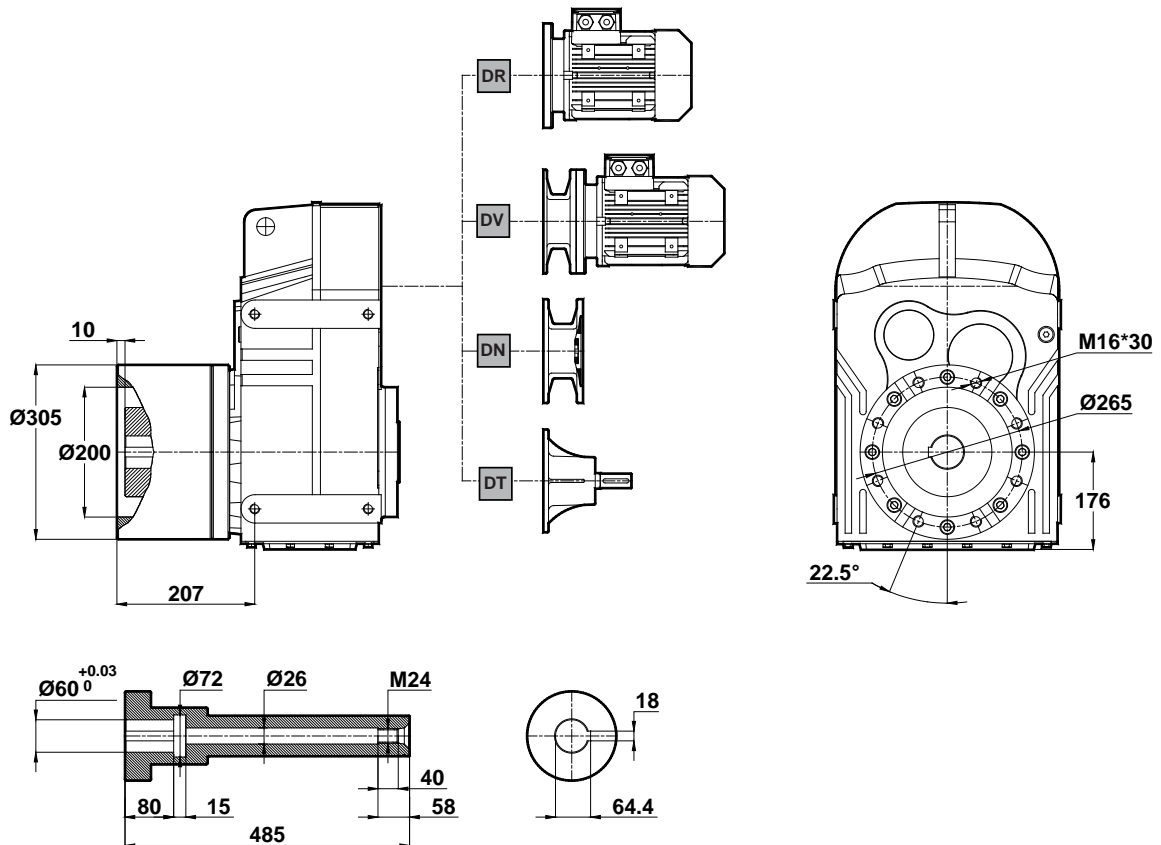
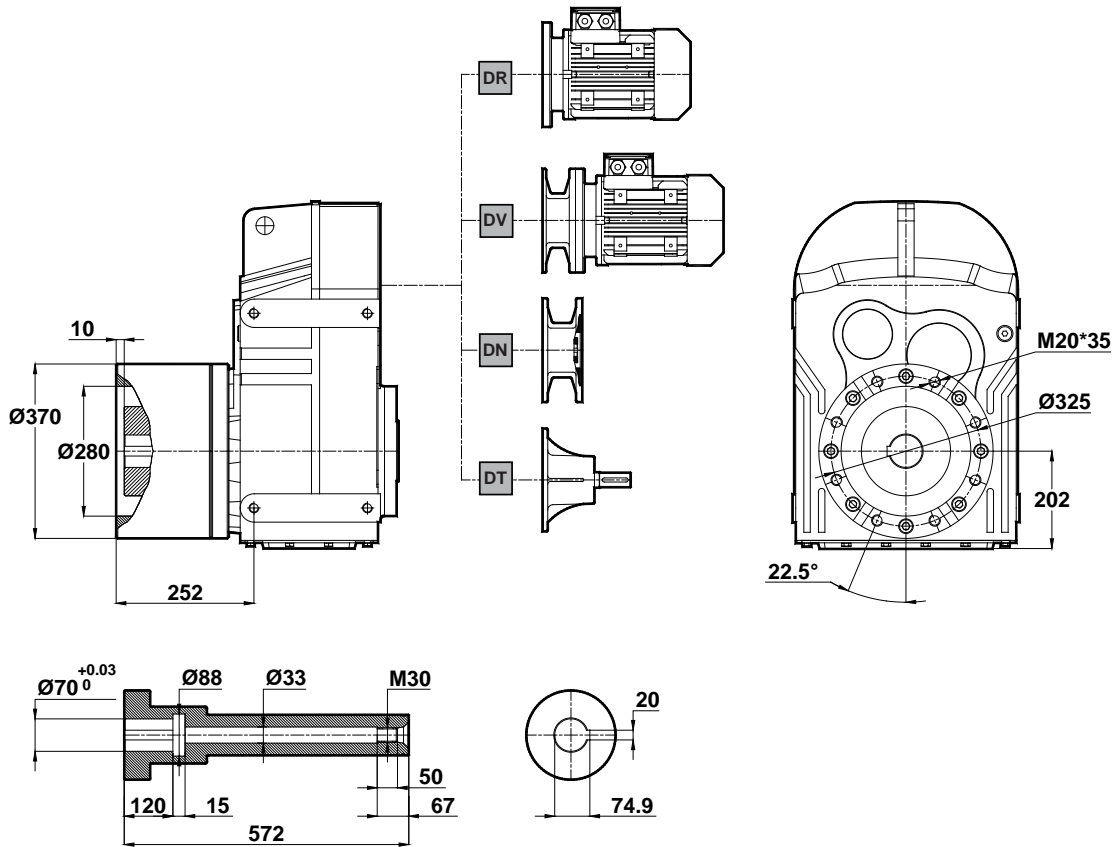


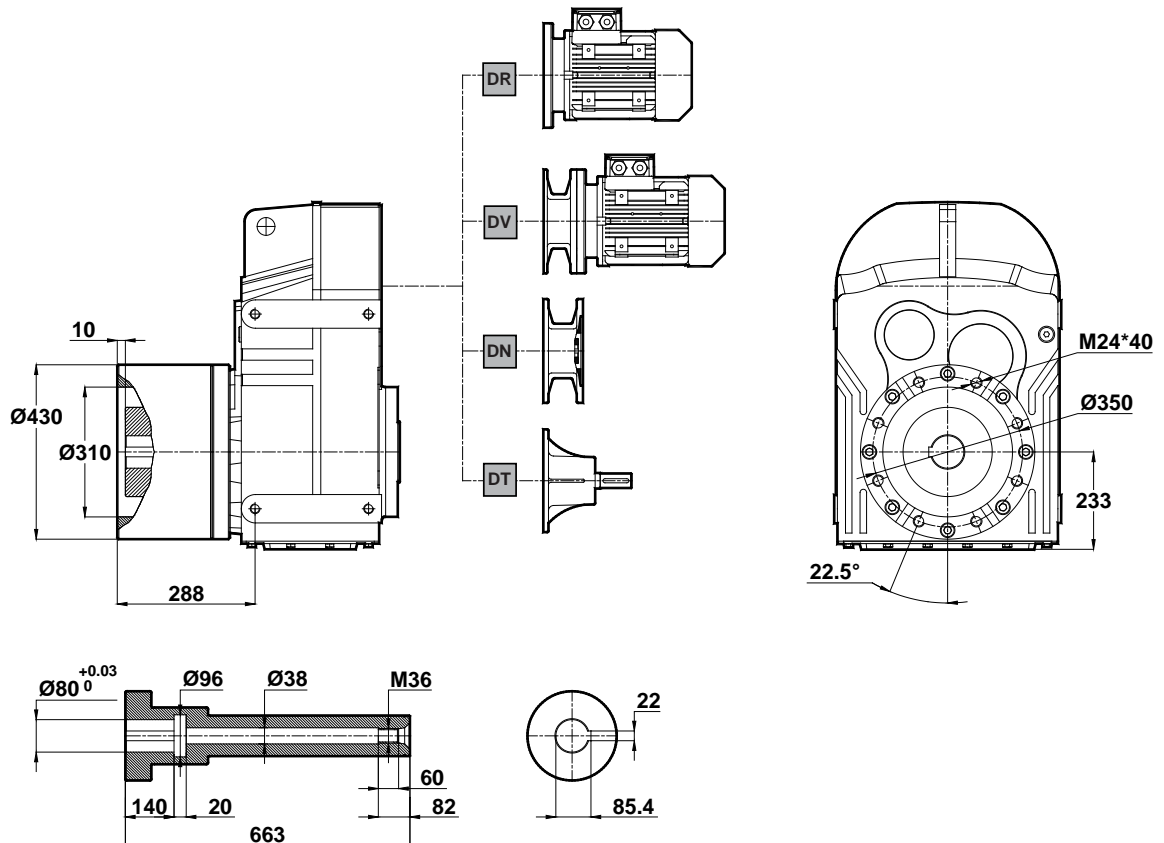


Tabelle dimensionali
Dimension Pages
 Abmessungsseiten

D.77.0E



D.87.0E



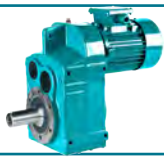


Tabelle dimensionali
Dimension Pages
Abmessungsseiten

D.97.0E

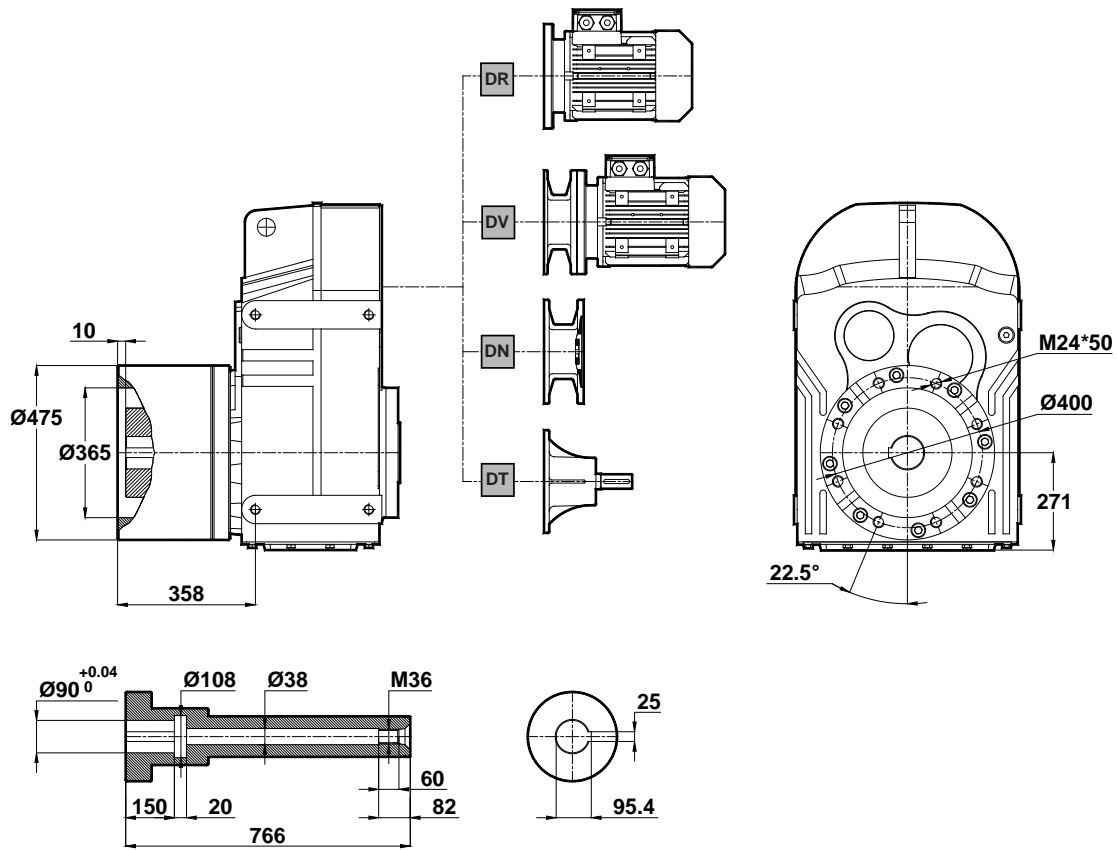




Tabelle dimensionali

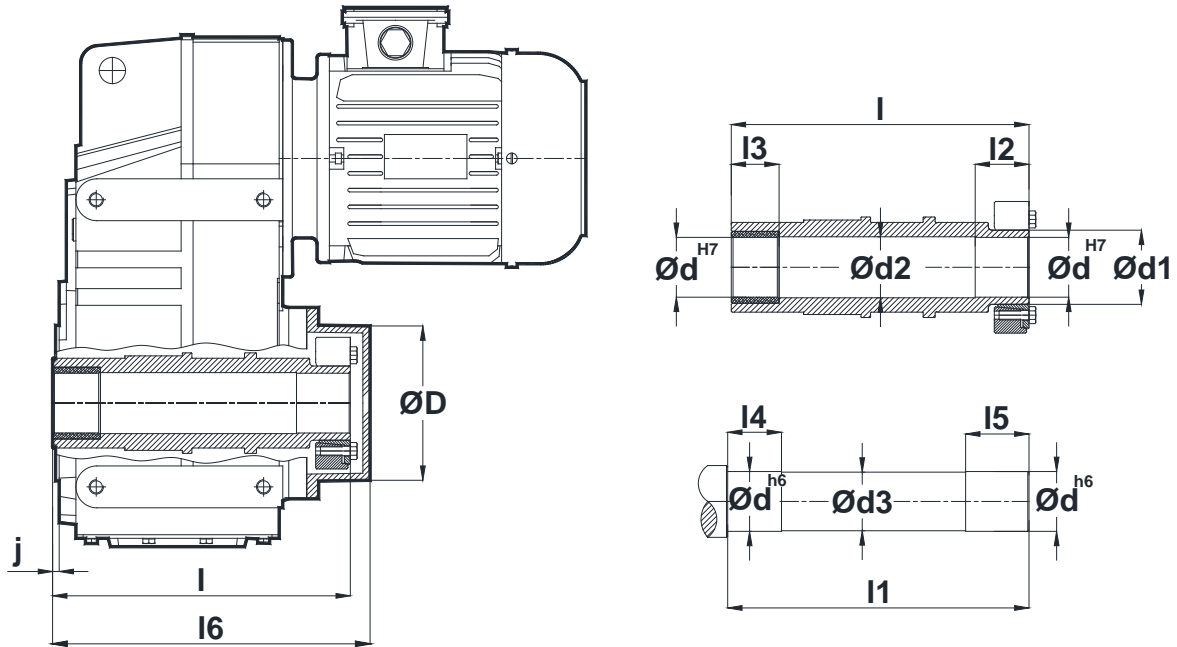
Dimension Pages

Abmessungsseiten

ALBERO CAVO SERIE D CON CONNETTORE PER GIUNTO AD ATTRITO

D SERIES HOLLOW SHAFT WITH SHRINK DISC CONNECTOR

D SERIE HOHLWELLE MIT SCHRUMPFSCHEIBE



Tipi Type Typ	ØD	Ød	Ød1	Ød2	Ød3	l	l1	l2	l3	l4	l5	l6	j	M	Z	Ta[Nm]
D.17..0S	85	30	38	31	29	146	149	30	20	25	38	162	4	M8	5	30
D.27.. 0S	94	35	44	36	34	186	189	35	25	30	43	201	4.5	M8	6	30
D.28.. 0S	104	40	50	41	39	197	200	35	30	35	43	213	5	M8	8	30
D.37.. 0S	106	40	50	41	39	216	219	40	35	40	48	232	6	M8	8	30
D.47.. 0S	129	50	62	51	49	249	252	45	40	45	53	266	5.5	M8	9	30
D.57.. 0S	159	60	75	61	59	282	285	50	45	50	58	305	5.5	M10	10	59
D.67.. 0S	164	70	80	71	69	345	348	55	50	55	63	366	6	M10	10	59
D.77.. 0S	204	80	110	91	89	418	421	70	60	70	83	440	7.5	M12	12	100
D.87.. 0S	252	110	130	111	109	492	495	80	70	80	93	519	9	M14	9	160
D.97.. 0S	288	120	155	121	119	570	573	90	80	90	103	593	10	M14	10	160

M: Dimensione bulloni / Bolt dimension / Muttergröße

Z: Quantità bulloni / Bolt Quantity / Anzahl von Muttern

Ta: Coppia di serraggio / Tightening Torque / Schrupfmoment



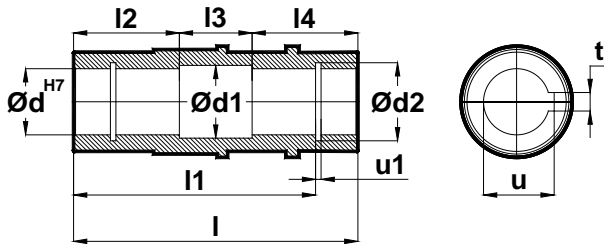
Tabelle dimensionali

Dimension Pages

Abmessungsseiten

Dimensioni albero cavo per riduttori serie D

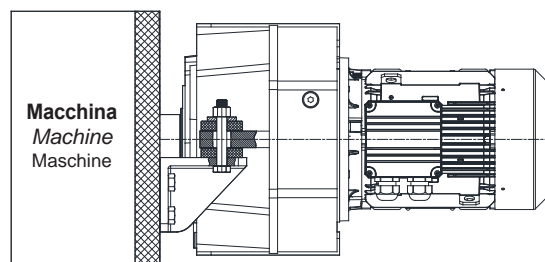
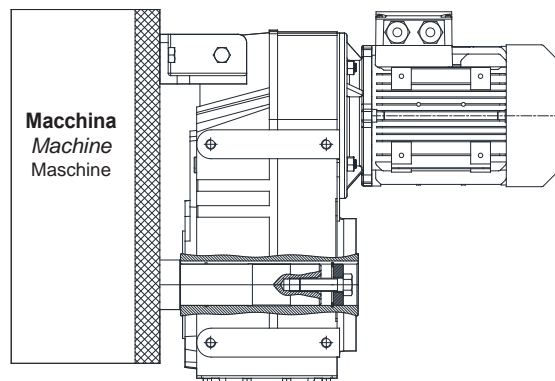
Hollow Shaft Dimensions for D Series Gearboxes
 Allgemeine Eigenschaften von D Serie Getrieben



Tip Type Typ	d	d1	d2	l	l1	l2	l3	l4	u1	t	u
D.17..	30	31	31.4	120	105	45	30	45	1.3	8	33.3
D.27..	35	36	37	157	132	60	37	60	1.6	10	38.3
D.28..	40	41	42.5	166	142	64	38	64	1.85	12	43.3
D.37..	40	41	42.5	185	156	70	45	70	1.85	12	43.3
D.47..	50	51	53	215	183	82	51	82	2.15	14	53.8
D.57..	60	61	63	246	210	96	54	96	2.15	18	64.4
D.67..	70	71	73	308	270	110	88	110	2.65	20	74.9
D.77..	90	91	93.5	363	313	135	93	135	3.15	25	95.4
D.87..	110	111	114	428	373	160	108	160	4.15	28	116.4
D.97..	120	121	124	500	460	180	140	180	4.15	32	127.4

Dettagli di montaggio braccio di torsione

Torque Arm Mounting details
 Drehmomentstütze montage zeichnungen



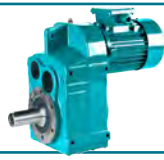
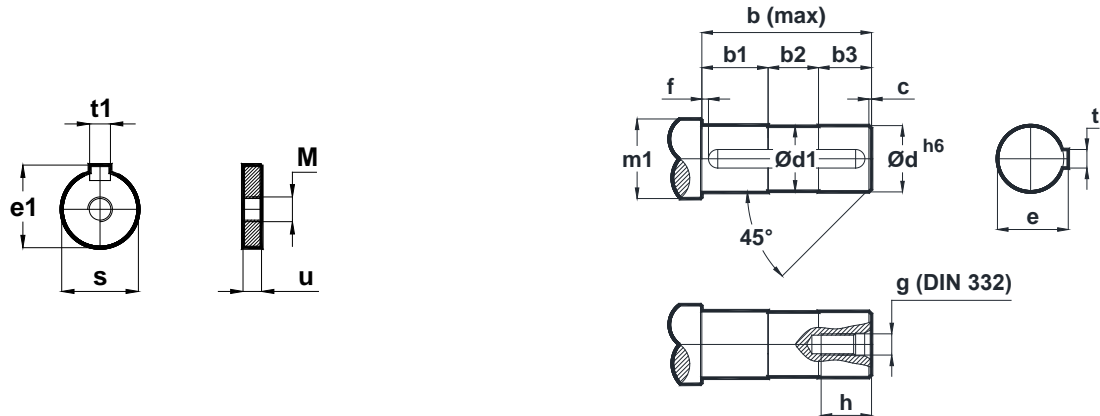


Tabelle dimensionali

Dimension Pages

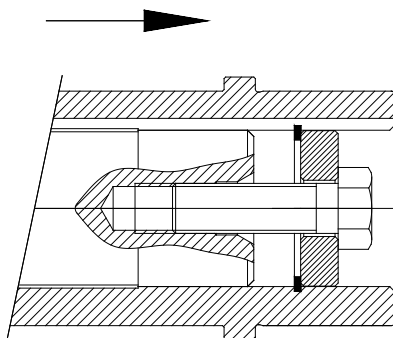
Abmessungsseiten

DIMENSIONI DEGLI ALBERI RACCOMANDATE E ACCESSORI PER ASSEMBLAGGIO RIDUTTORI SERIE D
ADVISED SHAFT DIMENSIONS AND ACCESSORIES FOR ASSEMBLING D SERIES GEARBOXES
EMPFOHLENE WELLEN MASSEN UND VERBINDUNGSELEMENTE BEI MONTAGE FÜR D SERIE GETRIEBE

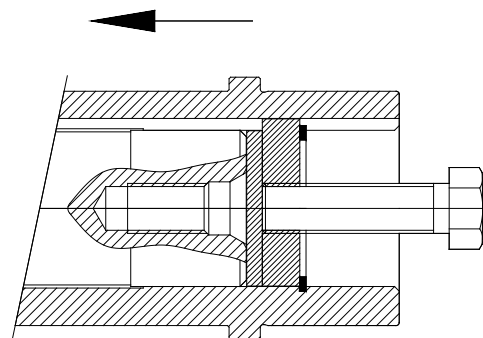


Tipi Type Typ	s	u	e1	t1	M	d	d1	m1	f	b	b1	b2	b3	c	g	h	e	t
D.17..	29.7	10	33	7.5	M12	30	29	36	5	89	50	20	19	1	M10	24	33	8
D.27..	34.7	12	38	9.5	M16	35	34	43		114	65	27	22	1	M12	30	38	10
D.28..	39.7	12	43	11.5	M20	40	39	50		124	69	28	27	2	M16	38	43	12
D.37..	39.7	12	43	11.5	M20	40	39	50		138	75	35	28	2	M16	38	43	12
D.47..	49.7	12	53.5	13.5	M20	50	49	60		165	87	41	37	3	M16	38	53.5	14
D.57..	59.7	16	64	17.5	M24	60	59	75		188	101	44	43	3	M20	44	64	18
D.67..	69.7	16	74.5	19.5	M24	70	69	85		248	115	78	55	4	M20	44	74.5	20
D.77..	89.7	20	95	24.5	M30	90	89	110		287	140	83	64	4	M24	52	95	25
D.87..	109.7	20	116	27.5	M30	110	109	130		347	165	98	84	4	M24	52	116	28
D.97..	119.7	20	127	31	M30	120	119	140		434	185	130	119	4	M24	52	127	32

Montaggio albero / Shaft Mounting / Einziehen



Estrazione albero / Shaft Pulling Out / Heraus Drücken



6 viti a testa esagonale / 6 Hex Bolt / Sechskantschraube
 (DIN ISO 4014 . DIN ISO 4017)
 (DIN ISO 8765)

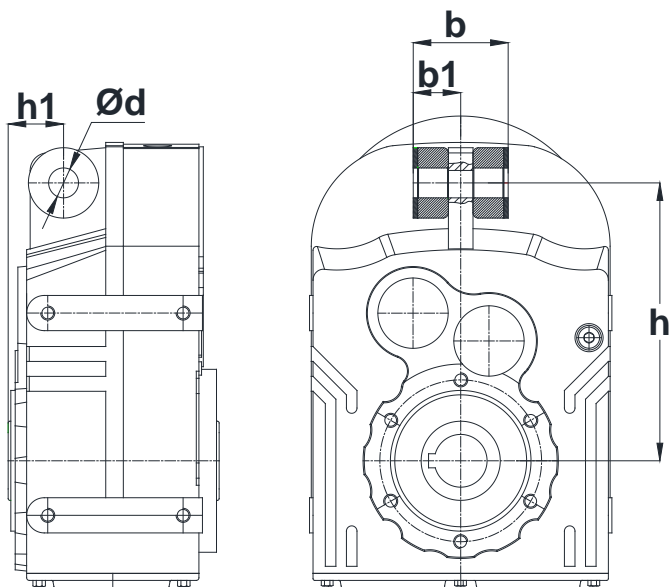


Tabelle dimensionali

Dimension Pages

Abmessungsseiten

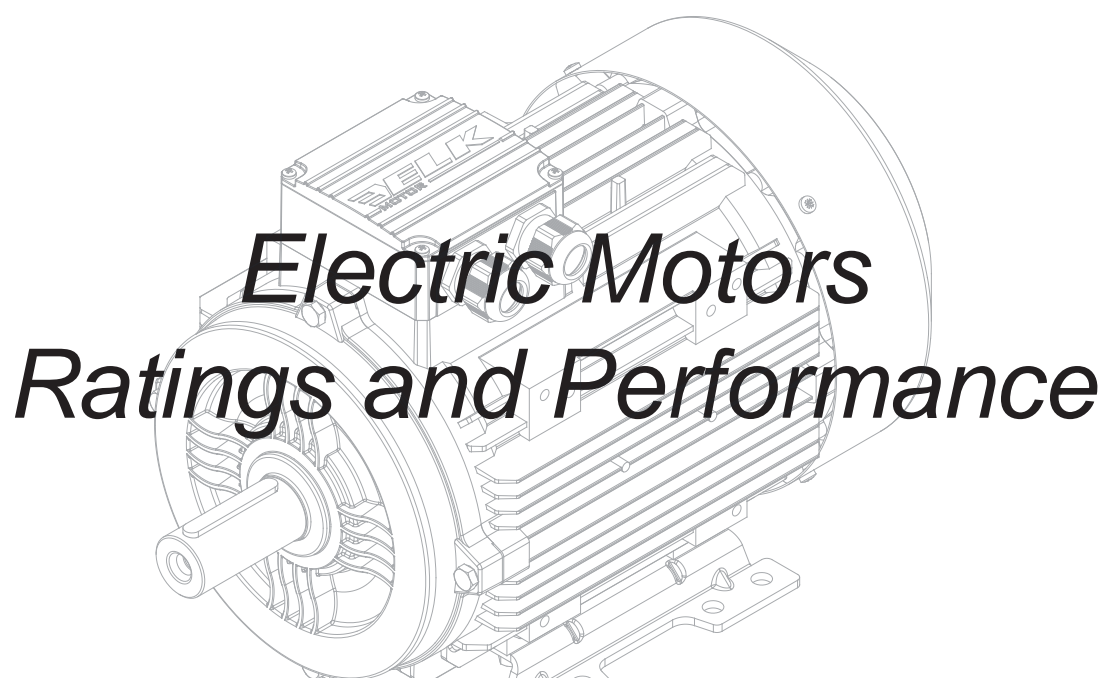
Dimensioni per il montaggio del braccio di reazione per riduttori Serie D
Torque Arm Mounting Dimensions for D Series Gear Units
 Montageabmessungen der Drehmomentstütze von D Serie Getriebe



Tip Type Typ	d	b	b1	h	h1
D.17.	17	54	27	158	31.5
D.27.	17	54	27	170	32
D.28.	17	54	27	198	40.5
D.37.	17	56	28	218	41
D.47.	22	80	40	278	50
D.57.	22	86	43	346	62
D.67.	26	110	55	395	70
D.77.	26	116	58	485	88
D.87.	32	160	80	550	110
D.97.	32	165	82.5	660	150



Taglie e prestazioni dei motori elettrici



**Elektromotoren
Leistungsdaten**



Taglie e prestazioni dei motori elettrici

Electric Motors Ratings and Performance

Elektromotoren Leistungsdaten

400V 50Hz 3000 giri/min / 400V 50Hz 3000 rpm / 400V 50Hz 3000 UpM

IE3

Tipo Type Typ	Dati a pieno carico Full-load Data Vollastdaten							Dati all'avvio Starting Data Startdaten			Coppia massima Breakdown Torque Kippmoment M_K/M_N	Momento di inerzia Moment of Inertia Trägheitsmoment kgm^2	B3 Peso motore B3 Motor Weight B3 Motor Gewicht kg	Livello di rumorosità Noise Level Geräuschpegel dB(A)
	Potenza	Velocità	Corrente	Momento	Fattore di potenza	Efficienza % η			Corrente	Coppia				
	Power Leistung	Speed Drehzahl	Current Nennstrom	Torque Drehmoment	Power Factor Leistungsfaktor	Efficiency % η Wirkungsgrad % η			Current Nennstrom	Torque Drehmoment				
	kW	giri/min rpm UpM	A	Nm	Cos ϕ	4 / 4	3 / 4	1 / 2	I_A/I_N	M_A/M_N				
3E71M/2B	0,37	2830	0,86	1,25	0,81	76,6	77,0	75,0	6,0	2,8	3,0	0,00086	6,2	53
3E71M/2C	0,55	2830	1,19	1,86	0,84	79,4	80,2	78,8	6,1	2,9	3,3	0,00096	7,2	53
3E80M/2B	0,75	2880	1,59	2,49	0,84	80,7	82,0	81,5	6,7	3,0	3,6	0,00140	9,6	54
3E80M/2C	1,1	2880	2,26	3,64	0,85	82,7	83,0	82,4	6,8	3,1	3,8	0,00165	10,9	54
3E90S/2B	1,5	2900	2,97	4,94	0,86	84,8	85,4	84,2	7,6	3,1	3,9	0,00220	15,6	59
3E90L/2C	2,2	2900	4,25	7,24	0,87	85,9	86,8	86,1	7,2	3,0	3,8	0,00310	17,0	59
3E100L/2C	3	2915	5,58	9,83	0,89	87,1	87,6	86,9	7,9	3,0	4,1	0,00540	23,3	62
3E112M/2C	4	2915	7,28	13,1	0,90	88,1	88,8	88,2	7,5	2,6	3,9	0,01100	29,1	65
3E132S/2B	5,5	2945	9,9	17,83	0,90	89,2	89,0	88,6	8,9	2,9	3,9	0,02200	44,4	67
3E132S/2C	7,5	2945	13,2	24,32	0,91	90,1	90,5	89,7	8,4	2,6	4,0	0,02900	51,5	67
3E160M/2A	11	2955	19,5	35,5	0,89	91,2	91,2	90,4	8,5	3,1	4,0	0,03400	105	70
3E160M/2B	15	2955	27	48,5	0,87	91,9	91,8	91,6	7,5	2,4	3,0	0,04600	120	70
3E160L/2	18,5	2960	31,5	59,9	0,92	92,4	92,5	92,0	8,2	3,0	3,2	0,05600	145	70
3E180M/2	22	2960	38	71	0,90	92,7	92,6	92,2	7,0	2,4	3,0	0,07500	170	70
3G200L/2a	30	2980	52	96	0,89	93,3	93,3	92,8	8,5	2,8	3,5	0,15000	240	73
3G200L/2b	37	2980	63	119	0,90	93,7	93,7	93,1	8,3	2,8	3,1	0,17000	270	73
3G225M/2	45	2980	77	144	0,91	94,0	94,1	93,0	8,7	2,7	3,1	0,26000	380	73
3G250M/2	55	2985	92	176	0,92	94,3	94,5	93,3	8,7	2,9	3,0	0,47000	480	76
3G280S/2	75	2985	127	240	0,90	94,7	94,6	94,0	8,0	2,9	3,2	0,62000	585	76
3G280M/2	90	2985	148	288	0,92	95,0	95,0	93,7	8,2	2,9	3,0	0,74000	645	76
3G315S/2	110	2985	186	353	0,90	95,2	95,2	94,0	8,0	2,5	3,0	1,20000	742	76
3G315M/2a	132	2985	223	423	0,90	95,4	95,4	94,1	8,0	2,4	3,5	1,40000	812	79
3G315M/2b	160	2985	265	513	0,91	95,6	95,6	94,2	8,0	2,5	3,0	1,50000	912	79



Taglie e prestazioni dei motori elettrici

Electric Motors Ratings and Performance

Elektromotoren Leistungsdaten

400V 50Hz 3000 giri/min / 400V 50Hz 3000 rpm / 400V 50Hz 3000 UpM

IE3

Tipo Type Typ	Dati a pieno carico Full-load Data Vollastdaten								Dati all'avvio Starting Data Startdaten		Coppia massima Breakdown Torque Kippmoment M_K/M_N	Momento di inerzia Moment of Inertia Trägheitsmoment kgm^2	B3 Peso motore B3 Motor Weight B3 Motor Gewicht kg	Livello di rumorosità Noise Level Geräuschpegel dB(A)
	Potenza Power Leistung	Velocità Speed Drehzahl	Corrente Current Nennstrom	Momento Torque Drehmoment	Fattore di potenza Power Factor Leistungsfaktor	Efficienza % η Efficiency % η Wirkungsgrad % η			Corrente Current Nennstrom	Coppia Torque Drehmoment				
	kW	giri/min rpm UpM	A	Nm	Cos ϕ	4 / 4	3 / 4	1 / 2	I_A/I_N	M_A/M_N				
3E71M/4C	0,25	1435	0,67	1,66	0,71	76,0	75,4	71,5	5,4	2,2	3,0	0,00096	6,8	45
3E71M/4D	0,37	1435	0,97	2,46	0,70	78,5	78,2	75,0	5,5	2,2	3,1	0,00120	7,5	45
3E80M/4C	0,55	1450	1,34	3,62	0,73	80,8	80,4	77,0	5,9	2,1	3,1	0,00220	10,5	50
3E80M/4D	0,75	1450	1,77	4,94	0,74	82,5	82,3	80,0	6,2	2,5	3,4	0,00360	11,6	50
3E90S/4C	1,1	1450	2,46	7,25	0,76	84,5	84,3	82,0	7,0	2,6	3,6	0,00420	16,3	51
3E90L/4D	1,5	1450	3,3	9,88	0,77	85,3	85,2	83,0	7,2	2,8	3,8	0,00480	18,0	51
3E100L/4C	2,2	1450	4,65	14,49	0,79	86,7	87,2	86,0	7,2	2,8	3,6	0,01100	24,4	53
3E100L/4D	3	1450	6,26	19,76	0,79	87,7	88,0	87,0	7,2	2,8	3,6	0,01300	26,7	53
3E112M/4D	4	1460	8,05	26,16	0,81	88,6	88,4	87,5	7,4	2,8	3,8	0,01500	33,9	58
3E132S/4C	5,5	1460	10,65	36	0,83	89,6	90,2	90,0	7,4	2,8	3,4	0,03500	53,4	61
3E132M/4D	7,5	1465	14,4	48,9	0,83	90,4	90,4	89,4	7,9	3,0	3,8	0,04200	59,5	61
3E160M/4C	11	1470	21	71,5	0,83	91,4	91,3	91,0	6,9	2,4	3,1	0,07200	120	63
3E160L/4D	15	1470	29	97,4	0,81	92,1	92,0	91,8	6,9	2,5	3,2	0,09200	144	63
3E180M/4	18,5	1475	34,5	120	0,84	92,6	92,6	91,6	7,8	3,2	3,8	0,15000	180	64
3E180L/4	22	1475	42,5	142	0,80	93,0	92,8	92,0	8,3	3,5	4,0	0,17000	190	64
3G200L/4	30	1475	55	194	0,84	93,6	93,5	93,3	7,9	2,8	3,7	0,25000	240	64
3G225S/4	37	1475	67	240	0,85	93,9	93,9	93,5	7,5	3,1	3,3	0,36000	330	64
3G225M/4	45	1475	80	291	0,86	94,2	94,2	93,4	7,4	3,0	3,1	0,44000	360	64
3G250M/4	55	1480	96	355	0,87	94,6	94,7	94,0	7,7	3,2	3,0	0,78000	445	67
3G280S/4	75	1485	133	482	0,86	95,0	94,9	94,4	7,6	2,9	3,0	1,11000	605	67
3G280M/4	90	1485	158	579	0,86	95,2	95,2	94,8	7,4	2,9	3,0	1,32000	665	67
3G315S/4	110	1487	194	707	0,86	95,4	95,2	95,0	7,4	2,4	3,0	2,5000	861	74
3G315M/4a	132	1487	230	848	0,87	95,6	95,4	95,3	7,4	2,4	3,0	2,8000	882	74
3G315M/4b	160	1488	275	1027	0,88	95,8	95,6	95,6	6,9	2,2	2,9	3,0000	930	74



Taglie e prestazioni dei motori elettrici

Electric Motors Ratings and Performance

Elektromotoren Leistungsdaten

400V 50Hz 3000 giri/min / 400V 50Hz 3000 rpm / 400V 50Hz 3000 UpM

IE3

Tipo Type Typ	Dati a pieno carico Full-load Data Vollastdaten							Dati all'avvio Starting Data Startdaten		Coppia massima Breakdown Torque Kippmoment M_K/M_N	Momento di inerzia Moment of Inertia Trägheitsmoment kgm^2	B3 Peso motore B3 Motor Weight B3 Motor Gewicht kg	Livello di rumorosità Noise Level Geräuschpegel dB(A)	
	Potenza Power Leistung	Velocità Speed Drehzahl	Corrente Current Nennstrom	Momento Torque Drehmoment	Fattore di potenza Power Factor Leistungsfaktor	Efficienza % η Efficiency % η Wirkungsgrad % η			Corrente Current Nennstrom					Coppia Torque Drehmoment
	kW	giri/min rpm UpM	A	Nm	Cos ϕ	4 / 4	3 / 4	1 / 2	I_A/I_N					M_A/M_N
3E71M/6C	0,18	930	0,55	1,85	0,69	68,0	67,4	62,6	3,6	2,0	2,4	0,00092	6,7	41
3E71M/6D	0,25	930	0,77	2,57	0,67	70,0	69,7	66,0	3,6	2,2	2,5	0,00105	7,5	41
3E80M/6B	0,37	930	1,03	3,8	0,70	74,0	73,8	70,0	4,4	2,1	2,6	0,00240	9,8	43
3E80M/6C	0,55	935	1,47	5,62	0,70	77,2	77,3	74,4	4,3	2,2	2,7	0,00270	10,6	43
3E90S/6B	0,75	945	1,96	7,58	0,70	78,9	79,5	77,6	4,7	2,2	2,7	0,00400	14,6	46
3E90L/6C	1,1	940	2,75	11,2	0,71	81,0	80,8	79,4	5,0	2,2	2,7	0,00480	17,0	46
3E100L/6B	1,5	955	3,5	15	0,75	82,5	82,7	81,4	5,3	2,1	2,8	0,01400	22,5	50
3E112M/6B	2,2	965	4,95	21,7	0,76	84,3	84,5	83,5	5,5	2,2	3,0	0,01900	27,2	56
3E132S/6B	3	970	6,55	29,4	0,77	85,6	85,5	84,5	6,2	2,1	3,0	0,03400	46,5	58
3E132M/6C	4	970	8,52	39,4	0,78	86,8	87,0	85,5	6,2	2,2	3,0	0,03900	51,0	58
3E132M/6D	5,5	970	11,55	54,15	0,78	88,0	88,9	88,5	6,2	2,2	3,0	0,04200	56,0	58
3E160M/6	7,5	970	15	73,8	0,81	89,1	89,0	88,1	6,3	2,2	2,8	0,11000	126	62
3E160L/6	11	970	21,5	108,3	0,82	90,3	90,3	89,0	7,0	2,5	3,2	0,14000	146	62
3E180L/6	15	975	29	147	0,82	91,2	91,2	90,8	6,9	2,6	3,2	0,24000	209	62
3G200L/6a	18,5	975	36,5	181	0,80	91,7	91,6	91,3	7,0	2,6	3,2	0,26000	222	61
3G200L/6b	22	975	43	215	0,80	92,2	92,0	91,7	7,0	2,6	3,2	0,32000	245	61
3G225M/6	30	985	58	291	0,80	92,9	92,9	92,1	7,0	3,3	2,7	0,69000	325	62
3G250M/6	37	987	69	358	0,83	93,3	93,2	92,9	7,0	2,8	2,6	0,99000	440	64
3G280S/6	45	990	92	434	0,75	93,7	93,7	92,9	6,9	3,0	2,8	1,5000	553	65
3G280M/6	55	990	107	531	0,79	94,1	94,1	92,8	7,3	3,3	3,2	1,7000	578	65
3G315S/6	75	992	140	722	0,82	94,6	94,6	94,4	7,2	2,7	3,0	2,9000	805	72
3G315M/6a	90	992	166	866	0,83	94,9	94,9	94,5	7,2	2,7	3,0	3,5000	860	72
3G315M/6b	110	992	198	1058	0,84	95,1	95,1	94,9	7,2	2,7	3,0	4,2000	980	72
3G315L/6	132	992	235	1270	0,85	95,4	95,4	95,2	7,2	2,7	3,0	4,3000	1150	72
3G355M/6a	160	993	290	1538	0,83	95,6	95,6	95,0	7,0	2,4	3,2	6,8000	1185	72



Taglie e prestazioni dei motori elettrici

Electric Motors Ratings and Performance

Elektromotoren Leistungsdaten

400V 50Hz 3000 giri/min / 400V 50Hz 3000 rpm / 400V 50Hz 3000 UpM

IE2

Tipo Type Typ	Dati a pieno carico Full-load Data Vollastdaten								Dati all'avvio Starting Data Startdaten		Coppia massima Breakdown Torque Kippmoment M_K/M_N	Momento di inerzia Moment of Inertia Trägheitsmoment kgm^2	B3 Peso motore B3 Motor Weight B3 Motor Gewicht kg	Livello di rumorosità Noise Level Geräuschpegel dB(A)
	Potenza	Velocità	Corrente	Momento	Fattore di potenza	Efficienza % η			Corrente	Coppia				
	Power Leistung	Speed Drehzahl	Current Nennstrom	Torque Drehmoment	Power Factor Leistungsfaktor	Efficiency % η Wirkungsgrad % η			Current Nennstrom	Torque Drehmoment				
	kW	giri/min rpm UpM	A	Nm	Cos ϕ	4 / 4	3 / 4	1 / 2	I_A/I_N	M_A/M_N				
G56/2b*	0,12	2800	0,35	0,41	0,74	64,5	64,1	56,9	4,2	2,5	2,8	0,00012	2,8	42
G63/2a*	0,18	2820	0,5	0,61	0,73	64,4	64,2	57,7	4,6	2,9	2,9	0,00011	3,6	52
G63/2b	0,25	2840	0,67	0,84	0,63	67,3	67,1	60,9	4,5	2,5	2,9	0,00013	4,0	52
2E71M/2A	0,37	2805	0,9	1,26	0,80	74,2	74,5	72,5	5,0	2,5	2,8	0,00067	5,5	54
2E71M/2B	0,55	2800	1,25	1,87	0,84	75,8	77,0	76,0	5,0	2,4	2,7	0,00086	6,3	54
2E80M/2A	0,75	2850	1,67	2,51	0,83	78,0	79,0	77,5	5,7	2,5	3,0	0,00120	8,7	56
2E80M/2B	1,1	2850	2,36	3,69	0,84	80,1	81,3	80,7	5,8	2,7	3,1	0,00140	9,7	56
2E90S/2A	1,5	2880	3,19	4,98	0,83	81,8	82,6	82,0	6,0	2,4	3,1	0,00200	14,1	60
2E90L/2B	2,2	2860	4,48	7,35	0,85	83,2	85,0	85,0	6,0	2,6	3,1	0,00260	15,5	60
2E100L/2B	3	2900	5,8	9,88	0,88	84,8	85,2	84,7	7,0	2,6	3,4	0,00460	20,8	63
2E112M/2A	4	2910	7,5	13,13	0,89	86,5	87,1	86,8	7,0	2,4	3,6	0,00850	25,7	66
2E132S/2A	5,5	2930	10,2	17,93	0,89	87,4	87,8	87,0	7,5	2,4	3,7	0,01900	41	68
2E132S/2B	7,5	2925	13,6	24,5	0,90	88,5	88,8	88,6	7,6	2,6	3,7	0,02200	45,2	68
2E160M/2A	11	2945	19,5	35,7	0,91	89,5	89,5	88,6	8,5	3,4	3,6	0,03400	105	70
2E160M/2B	15	2945	28,3	48,6	0,85	90,4	90,4	89,7	7,5	3,0	3,5	0,04100	113	70
2E160L/2	18,5	2950	32,3	59,9	0,91	90,9	90,8	90,1	8,2	3,0	3,2	0,05100	135	70
2E180M/2	22	2960	38,3	71	0,91	91,3	91,3	90,8	8,2	3,0	3,5	0,07500	170	70
2G200L/2a	30	2970	52	96	0,91	92,0	92,0	91,2	8,3	2,7	3,0	0,13000	210	73
2G200L/2b	37	2970	65	119	0,89	92,6	92,6	91,7	8,3	2,7	3,0	0,15000	240	73
2G225M/2	45	2975	77	144	0,91	92,9	93,0	91,8	8,7	2,7	3,1	0,23000	343	73
2G250M/2	55	2980	94	176	0,91	93,2	93,7	92,2	8,7	2,9	3,0	0,41000	445	76
2G280S/2	75	2980	127	240	0,91	93,9	94,1	92,5	8,0	2,9	3,2	0,62000	585	76
2G280M/2	90	2980	151	288	0,91	94,2	94,2	92,7	8,5	2,7	3,0	0,74000	645	76
2G315S/2	110	2980	186	353	0,91	94,3	94,3	92,8	8,0	2,5	3,0	1,20000	742	79
2G315M/2a	132	2980	223	423	0,90	94,6	94,5	92,9	8,0	2,5	3,0	1,40000	812	79
2G315M/2b	160	2980	266	513	0,92	94,8	94,8	93,4	8,0	2,5	3,0	1,50000	912	79

* : IE1 Dati / IE1 Data / IE1 Daten



Taglie e prestazioni dei motori elettrici

Electric Motors Ratings and Performance

Elektromotoren Leistungsdaten

400V 50Hz 3000 giri/min / 400V 50Hz 3000 rpm / 400V 50Hz 3000 UpM

IE2

Tipo Type Typ	Dati a pieno carico Full-load Data Vollastdaten								Dati all'avvio Starting Data Startdaten		Coppia massima Breakdown Torque Kippmoment M_K/M_N	Momento di inerzia Moment of Inertia Trägheitsmoment kgm^2	B3 Peso motore B3 Motor Weight B3 Motor Gewicht kg	Livello di rumorosità Noise Level Geräuschpegel dB(A)
	Potenza Power Leistung	Velocità Speed Drehzahl	Corrente Current Nennstrom	Momento Torque Drehmoment	Fattore di potenza Power Factor Leistungsfaktor	Efficienza % η Efficiency % η Wirkungsgrad % η			Corrente Current Nennstrom	Coppia Torque Drehmoment				
	kW	giri/min rpm UpM	A	Nm	Cos ϕ	4 / 4	3 / 4	1 / 2	I_A/I_N	M_A/M_N				
	*	*	*	*	*	*	*	*	*	*				
G63/4a*	0,12	1365	0,41	0,84	0,74	57,1	57,1	53,3	3,1	2,0	2,2	0,00017	3,4	43
G63/4b	0,18	1340	0,6	1,28	0,73	59,7	59,7	55,8	2,9	2,0	2,0	0,00021	3,9	43
2E71M/4B	0,25	1425	0,71	1,68	0,69	74,0	73,5	70,5	4,4	2,0	3,0	0,00080	5,9	46
2E71M/4C	0,37	1425	1,0	2,47	0,70	76,1	75,5	71,5	4,6	2,0	3,0	0,00096	6,7	46
2E80M/4B	0,55	1440	1,45	3,65	0,71	77,1	76,7	75,0	5,2	2,0	3,0	0,00180	9,7	50
2E80M/4C	0,75	1440	1,89	4,97	0,72	79,6	79,2	77,0	5,2	2,0	3,0	0,00220	10,5	50
2E90S/4B	1,1	1440	2,6	7,3	0,75	81,4	81,4	80,5	5,6	2,2	3,1	0,00290	14,4	52
2E90L/4C	1,5	1440	3,4	9,95	0,77	82,8	83,0	82,0	6,0	2,3	3,2	0,00360	17,2	52
2E100L/4B	2,2	1445	4,85	14,6	0,78	84,3	85,3	84,2	6,0	2,1	3,2	0,00800	22,7	54
2E100L/4C	3	1440	6,42	19,89	0,79	85,5	85,7	84,6	6,3	2,3	3,1	0,01100	24,2	54
2E112M/4C	4	1450	8,2	26,35	0,81	86,8	87,4	86,5	6,6	2,5	3,4	0,01300	32	58
2E132S/4B	5,5	1455	11,05	36,1	0,82	87,7	88,6	88,0	6,7	2,6	3,2	0,03000	47,8	62
2E132M/4C	7,5	1460	15	49	0,81	88,7	89,0	89,0	7,0	2,7	3,3	0,03500	54,8	62
2E160M/4B	11	1470	21	71,5	0,84	90,0	90,1	89,3	6,9	2,8	3,1	0,07200	130	63
2E160L/4C	15	1470	29,3	97,4	0,82	90,6	90,7	89,7	7,5	2,6	3,5	0,09200	141	63
2E180M/4	18,5	1475	34,5	120	0,85	91,3	91,4	90,4	7,7	3,2	3,4	0,15000	180	64
2E180L/4	22	1475	42,5	142	0,82	91,7	91,7	90,6	8,3	3,7	3,8	0,17000	190	64
2G200L/4	30	1475	55	194	0,85	92,5	92,6	92,1	8,0	3,1	3,6	0,23000	227	64
2G225S/4	37	1475	67	240	0,86	92,7	92,7	92,2	7,2	3,0	3,0	0,35000	314	64
2G225M/4	45	1475	80	291	0,87	93,3	93,3	92,4	7,3	3,0	3,0	0,44000	360	64
2G250M/4	55	1480	96	355	0,88	93,7	93,8	93,2	7,6	3,1	2,9	0,78000	445	67
2G280S/4	75	1485	133	482	0,87	94,0	94,1	93,4	7,9	2,6	2,8	1,11000	605	67
2G280M/4	90	1485	158	579	0,87	94,3	94,5	93,8	7,4	2,9	3,0	1,32000	665	67
2G315S/4	110	1485	195	707	0,86	94,5	94,5	93,8	7,0	2,3	2,6	2,10000	784	74
2G315M/4a	132	1485	235	849	0,86	94,7	94,5	93,8	7,0	2,3	2,6	2,50000	861	74
2G315M/4b	160	1485	280	1029	0,87	95,0	94,9	94,0	7,0	2,3	2,6	2,70000	882	74

* : IE1 Dati / IE1 Data / IE1 Daten



Taglie e prestazioni dei motori elettrici

Electric Motors Ratings and Performance

Elektromotoren Leistungsdaten

400V 50Hz 3000 giri/min / 400V 50Hz 3000 rpm / 400V 50Hz 3000 UpM

IE2

Tipo Type Typ	Dati a pieno carico Full-load Data Vollastdaten							Dati all'avvio Starting Data Startdaten		Coppia massima Breakdown Torque Kippmoment M_K/M_N	Momento di inerzia Moment of Inertia Trägheitsmoment kgm^2	B3 Peso motore B3 Motor Weight B3 Motor Gewicht kg	Livello di rumorosità Noise Level Geräuschpegel dB(A)	
	Potenza Power Leistung	Velocità Speed Drehzahl	Corrente Current Nennstrom	Momento Torque Drehmoment	Fattore di potenza Power Factor Leistungsfaktor	Efficienza % η Efficiency % η Wirkungsgrad % η			Corrente Current Nennstrom					Coppia Torque Drehmoment
	kW	giri/min rpm UpM	A	Nm	Cos ϕ	4 / 4	3 / 4	1 / 2	I_A/I_N					M_A/M_N
2E71M/6B	0,18	920	0,6	1,87	0,67	64,5	63,0	57,0	3,2	1,9	2,3	0,00075	5,9	42
2E71M/6C	0,25	920	0,78	2,59	0,69	66,5	66,0	61,0	3,3	1,9	2,3	0,00092	6,6	42
2E80M/6A	0,37	925	1,08	3,82	0,69	71,4	71,5	70,0	4,0	2,0	2,6	0,00190	9,1	45
2E80M/6B	0,55	932	1,5	5,64	0,72	73,5	74,0	71,0	4,2	2,1	2,6	0,00240	9,9	45
2E90S/6A	0,75	940	2,0	7,62	0,71	75,9	76,1	73,1	4,1	2,0	2,6	0,00360	13,3	48
2E90L/6B	1,1	940	2,9	11,18	0,70	78,1	78,3	75,0	4,3	2,1	2,6	0,00400	14,8	48
2E100L/6A	1,5	950	3,72	15	0,73	79,8	80,2	79,5	4,5	2,1	2,6	0,01000	20,2	52
2E112M/6A	2,2	960	5,32	21,9	0,73	81,8	82,0	81,5	5,3	2,1	2,7	0,01400	25	56
2E132S/6A	3	970	6,85	29,6	0,76	83,3	84,0	83,0	5,6	2,0	2,8	0,02800	42	60
2E132M/6B	4	970	8,8	39,38	0,77	85,2	85,7	85,3	5,2	2,1	2,6	0,03400	46	60
2E132M/6C	5,5	965	12	54,4	0,77	86,0	87,2	87,0	5,7	2,1	2,7	0,03900	51	60
2E160M/6	7,5	960	15	74,6	0,83	87,2	87,2	84,5	6,5	2,5	3,0	0,11000	126	62
2E160L/6	11	965	22	108,9	0,81	88,7	88,7	85,7	6,5	2,5	3,0	0,14000	146	62
2E180L/6	15	965	29	148	0,83	89,7	89,7	86,8	6,5	2,4	3,0	0,20000	189	62
2G200L/6a	18,5	975	36,5	181	0,81	90,4	90,4	87,7	7,0	2,5	3,0	0,26000	222	61
2G200L/6b	22	975	43	215	0,81	91,1	91,1	88,4	7,0	2,5	3,0	0,32000	245	61
2G225M/6	30	980	58	292	0,81	91,7	91,7	89,6	7,0	3,0	2,6	0,69000	325	62
2G250M/6	37	985	69	359	0,84	92,2	92,2	90,1	7,0	3,0	2,6	0,99000	440	64
2G280S/6	45	990	92	434	0,76	92,7	92,7	90,9	7,0	3,3	2,6	1,50000	553	65
2G280M/6	55	990	107	531	0,80	93,1	93,1	91,5	7,0	3,3	2,6	1,60000	578	65
2G315S/6	75	990	140	723	0,82	93,7	93,7	92,4	7,0	2,5	3,0	2,50000	727	72
2G315M/6a	90	990	166	868	0,83	94,0	94,0	92,6	7,0	2,5	3,0	3,10000	805	72
2G315M/6b	110	990	198	1061	0,85	94,3	94,3	92,7	7,0	2,5	3,0	3,20000	860	72
2G315L/6a	132	990	235	1273	0,86	94,6	94,6	93,0	7,0	2,5	3,0	3,50000	1020	72
2G315L/6b	160	990	290	1543	0,84	94,8	94,8	93,2	7,0	2,5	3,0	3,80000	1120	72

d SERIES

Parallel Shaft Helical Gearboxes



Brevini Power Transmission S.p.A.

42124 Reggio Emilia, Via Luciano Brevini, 1

www.brevini.com