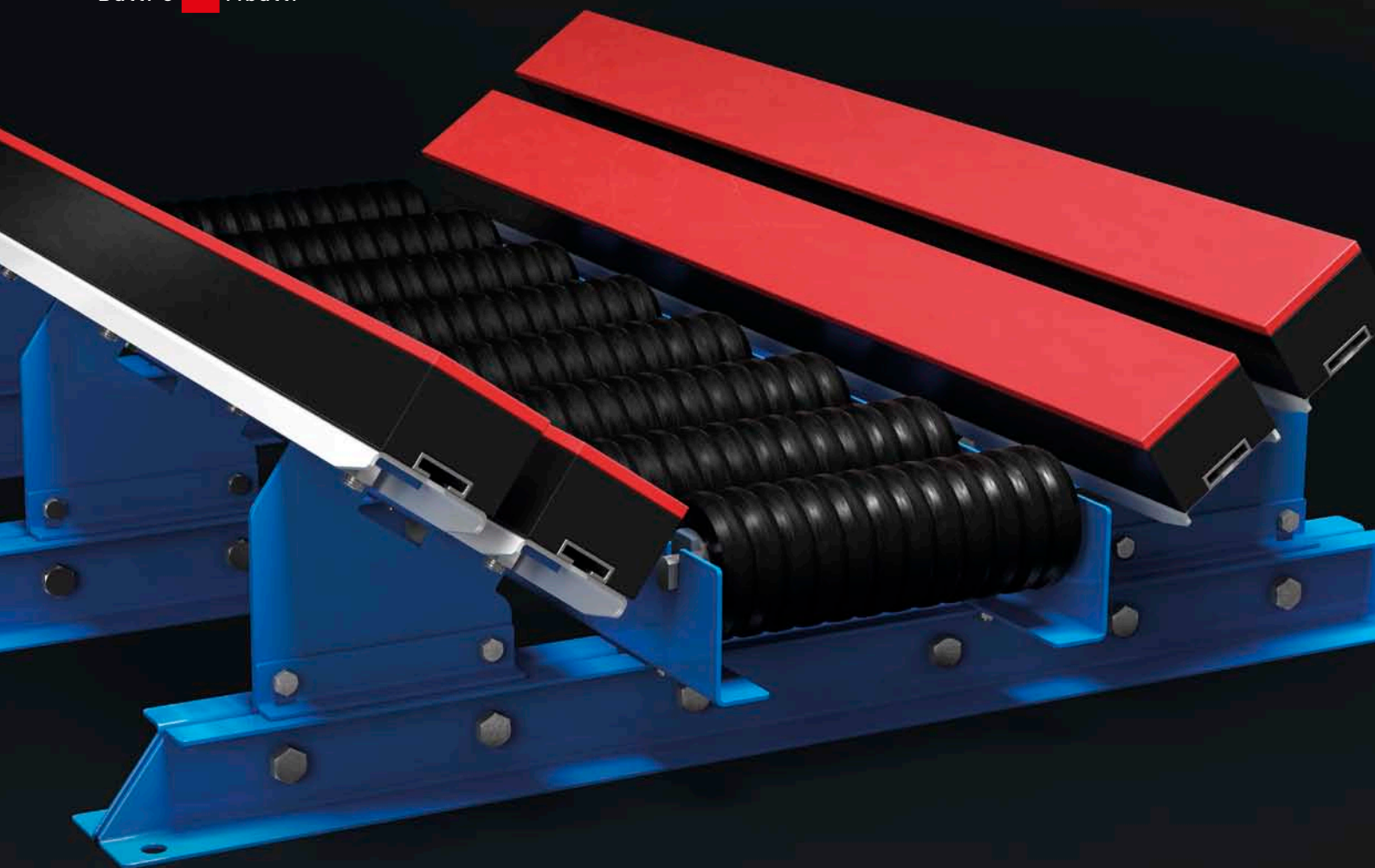


■ catalogo

ip
Batti e ribatti



CATALOGO IP01

CULLE D'IMPATTO PER TRASPORTATORI A NASTRO
IMPACT CRADLES FOR BELT CONVEYORS


DUGOMRULLI
MOVING SOLUTIONS ●●●●●●●●

INDEX

LA STORIA DUGOM RULLI DUGOMRULLI HISTORY	3
LA PRODUZIONE DUGOM RULLI DUGOMRULLI PRODUCT RANGE	5
LE CULLE D'IMPATTO: DESCRIZIONE THE IMPACT CRADLES: GENERAL	7
CULLE D'IMPATTO TIPO DL DL TYPE IMPACT CRADLES	9
CULLE D'IMPATTO TIPO DM DM TYPE IMPACT CRADLES	11
CULLE D'IMPATTO TIPO DB DB TYPE IMPACT CRADLES	13
ISTRUZIONI DI MONTAGGIO ASSEMBLING INSTRUCTIONS	15

PRECISION AND QUALITY SINCE 1938
MOVING SOLUTIONS SINCE 1948
STRONG TRADITION FOR
CONTINUOUS INNOVATION





LA STORIA DUGOMRULLI

DUGOMRULLI HISTORY

La nostra attività è iniziata nel lontano 1938 in una piccola officina nel centro di Bologna. Ora occupiamo un'area di 17.000 metri² di superficie vicino all'uscita dell'autostrada e non lontano dall'aeroporto di Bologna.

All'inizio costruivamo attrezzature per lo stampaggio a freddo della lamiera, ma, nel 1938 abbiamo iniziato la produzione di componenti per trasportatori meccanici, catene prima, poi rulli.

Da tre generazioni **DugomRulli** si è fatta carico delle esigenze dei clienti cui propone le migliori soluzioni disponibili nel mercato.

La leadership è ora rinforzata da linee di produzione e montaggio completamente automatizzate e da una gamma di prodotti estremamente versatile e performante, nonché da un sistema di qualità certificato **UNI EN ISO 9001:2008**.

Oggi **DugomRulli** è sinonimo di produttività, efficienza e tecnologia nel campo della movimentazione di materiali.

*From its first facilities, established back in 1938, to the current 17,000-square-meters productive area not far from Bologna airport the **DugomRulli** history has been characterized by continuous growth.*

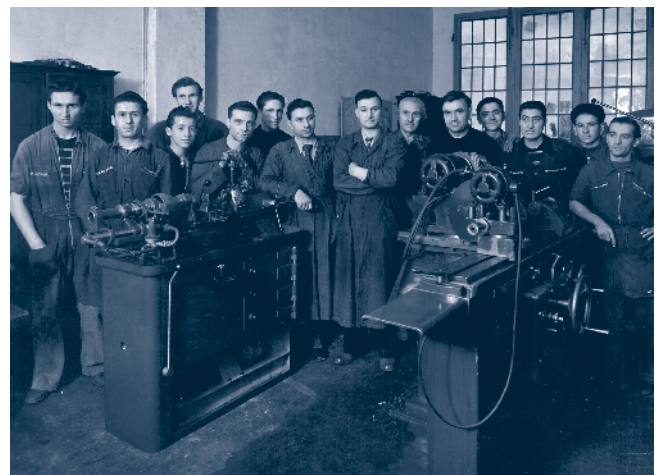
***DugomRulli** started its activities in 1938 producing tools and equipment for cold forming of sheet metal.*

***DugomRulli** in 1948 began the production of conveyor components, before chains, then rollers.*

*Since then, for three generations, **DugomRulli** has taken care of all customer's needs offering the best solutions available in the roller conveyors market.*

*This leading position is now ensured by the full automation of its welding and assembling production lines, by one of the most versatile and best-performing ranges of handling products and by a **UNI EN ISO 9001:2008** certified quality system.*

***DugomRulli** is now synonymous with productivity, efficiency and technological skills in material handling.*



FLEXIBLE, CUSTOMIZED AND COMPLETE DUGOMRULLI'S PROPOSAL:

Unit handling
rollers: accuracy
catalogue
ci



Belt
conveyors
cleaning
systems
catalogue
rs



Impact
cradles for
bel conveyors
catalogue
ip



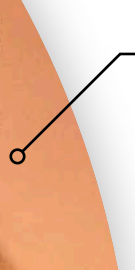
Belt conveyors
covers
catalogue
cp



Belt conveyor
drum motors
catalogue
mt



Bulk handling
rollers: endurance
catalogue
mr



Automotive
rollers: reliability
catalogue
au







DESCRIZIONE

GENERAL FEATURES

Le culle d'impatto DugomRulli assicurano al nastro una superficie di appoggio, che distribuisce in modo ottimale l'energia cinetica provocata dalla caduta del materiale.

Sono costituite da:

- Un telaio in acciaio con quattro travi a I;
- Due piani di scorrimento laterali composti da piatti o barre in polietilene ad alta densità, queste ultime montate su di un supporto elastico in gomma 45 Shore A. per l'assorbimento dell'impatto dovuto alla caduta del materiale;
- Un piano di scorrimento centrale costituito da una serie di rulli gommati tipo DugomRulli SERIE 315 (vedi catalogo MR06 - M8) oppure, nel caso di materiali in grosse pezzature e con cadute considerevoli, da barre in gomma e polietilene ad alta densità come sopra .

La gamma proposta comprende le seguenti tipologie in conformità con la norma CEMA 575-2013, che classifica le culle in funzione dell'energia d'impatto del materiale :

DL Piatti e rulli d'impatto per carichi leggeri e materiali di piccola pezzatura fino a 5 mm. (Nm \leq 271).

DM Barre e rulli d'impatto per carichi medi e materiali con pezzatura fino a 50 mm. (Nm \leq 1.356).

DB Barre d'impatto per carichi gravosi con materiali di pezzatura oltre i 50 mm. (Nm \leq 2.710).

DugomRulli impact cradles absorb the force of the falling material and ensure the belt a wide support surface that optimally distributes the kinetic energy caused by the fall of the material.

They consist of:

- A cradle base constructed from four I-beams;
- Two low friction side beds consisting of high density polyethylene floors or bars. The high density polyethylene bars are mounted on a lower layer of 45 Shore A energy-absorbing rubber;
- One low friction central bed with a number of DugomRulli SERIES 315 impact rollers (see catalogue MR06-M8) or, in case of materials in large lumps and with considerable falls, by high density polyethylene bars as above.

The range includes the following types in accordance with standard CEMA 575-2013, which classify the cradles according to the impact energy from a single lump:

DL Floors and impact rollers for light loads and small lumps up to 5 mm. (Nm \leq 271).

DM Bars and impact rollers for medium loads and lumps up to 50 mm. (Nm \leq 1,356).

DB Bars only for heavy loads and lumps over 50 mm. (Nm \leq 2.710).



CULLE D'IMPATTO SERIE DL

Sono indicate per applicazioni caratterizzate da carichi leggeri e materiali di pezzatura fino a 5 mm. (energia d'impatto $Nm \leq 271$)

Sono costituite da due piani in polietilene ad alta densità inclinati di 30°, 35° o 45° mentre il piano centrale è realizzato con 6 o 8 rulli d'impatto DugomRulli tipo 315005, che contribuiscono all'assorbimento degli urti e alla scorrevolezza del nastro. L'interasse di installazione dei rulli è tale da evitare il rischio di deformazioni e di schiacciamento del nastro.

I piatti laterali in HDPE 1000 assicurano una perfetta aderenza del nastro in tutta la lunghezza, senza insaccamenti e fuoriuscite del materiale.

ABBINAMENTO CON LE STAZIONI A RULLI DI LINEA

Le culle d'impatto DL possono essere abbinare con stazioni portanti composte da

Rulli Dugom D89 serie 308 o 309 montati su traverse Dugom a 30°, 35°, 45°,

oppure da

Rulli Dugom D108 serie 309 montati su traverse Dugom a 30°, 35°, 45° dimensionamento M.

DL IMPACT CRADLES

These are suitable for light duty installations for lumps up to 5 mm. (impact energy from a single lump $Nm \leq 271$).

They consist of two high density polyethylene floors in a 30°, 35° or 45° angle, while the central plane consists of 6 or 8 DugomRulli impact rollers type 315005 which absorb the force of the falling material while keeping the free running of the belt. The installation pitch of the rollers is such as to avoid the risk of deformation and crushing of the belt.

The two side plates HDPE 1000 ensure a perfect adhesion of the belt in the entire length, without spillage of the material.

PAIRING WITH THE CARRYING IDLERS

The DL impact cradles can be matched with D89 carrying idlers, consisting of

Dugom Rollers 308 or 309 series mounted on 30°, 35°, 45°, or

D108 Dugom Rollers 309017 mounted on 30°, 35°, 45° troughs, size M.

SPECIFICHE

Le culle d'impatto DL possono essere abbinare con stazioni portanti composte da Rulli Dugom D89 serie 308 o 309 montati su traverse Dugom a 30°, 35°, 45°, oppure da Rulli Dugom D108 serie 309 montati su traverse Dugom a 30°, 35°, 45° dimensionamento M.

SPECIFICATIONS

The DL impact cradles can be matched with D89 carrying idlers, consisting of Dugom Rollers 308 or 309 series mounted on 30°, 35°, 45°, or D108 Dugom Rollers 309017 mounted on 30°, 35°, 45° troughs, size M.

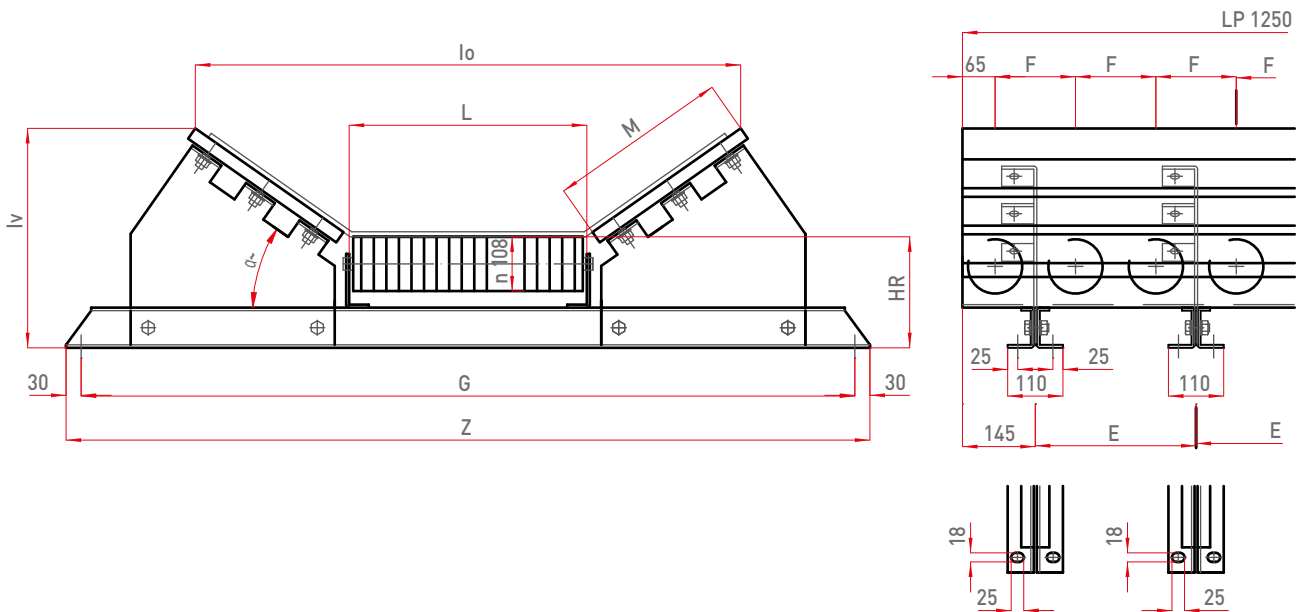
ESEMPIO DI DESIGNAZIONE

nr. 10 DL35A1 B800 Culla d'impatto a 35° h1=80 per nastro da 800 mm H1=80
nr. 50 315005 L323 Rulli d'impatto De 108/20 serie 309.

DESIGNATION EXAMPLE

nr. 10 DL35A1 B800 35° Impact cradle h1=80 for 800 mm belt width
nr. 50 315005 L323 De 108/20 Impact rollers.

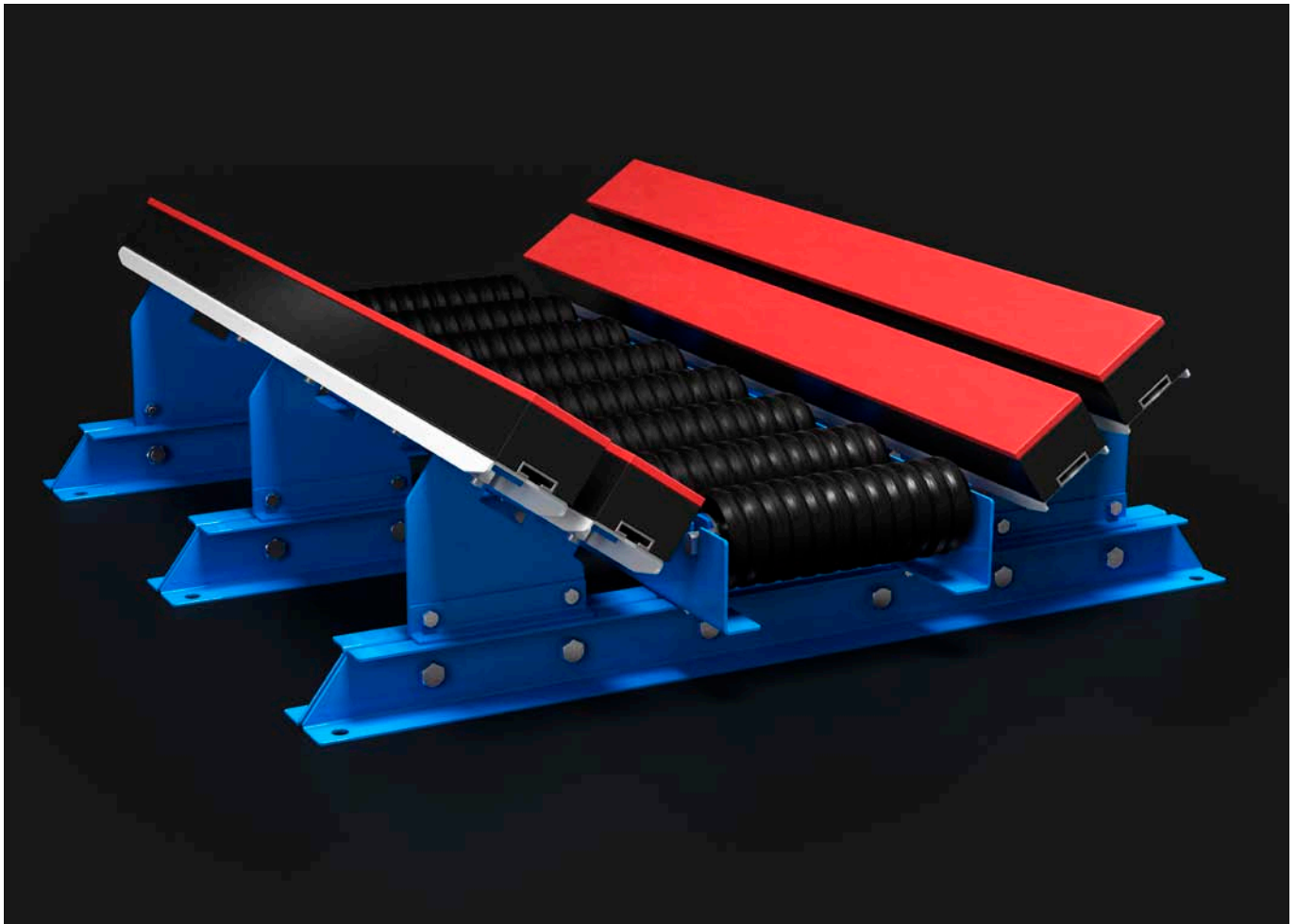
1.1] CULLE D'IMPATTO SERIE DL / DL IMPACT CRADLES



MODELLO	NASTRO	**	N° Barre	N° Rulli						α=30°		α=35°		α=45°			
Type	Belt		n° Bars	n° Roller	L	M	G	Z	HR	lo	V	lo	V	lo	V	E	F
TERNA H1=80 RULLI D108																	
DL	800	A	4	6	323	230	1090	1150	168	292	775	315	742	356	680	480	224
	1000		6	8	388	340	1290	1350	175	349	993	374	954	419	872	320	160
	1200		6	8	473	360	1540	1600	184	378	1147	406	1105	457	1014	320	160
	1400		8	8	538	475	1740	1800	193	435	1377	469	1326	533	1213	320	160
	1600		8	8	608	490	1940	2000	201	460	1507	503	1469	573	1347	320	160

** Dimensionamento

** Dimensions



CULLE D'IMPATTO SERIE DM

Sono indicate per applicazioni caratterizzate da carichi medi e materiali di pezzatura fino a 50 mm. (energia d'impatto $Nm \leq 1.356$). Le due superfici laterali di contenimento, inclinate di 30°, 35° o 45°, sono costituite da più barre in gomma rivestite in polietilene ad alta densità, che consentono l'assorbimento degli urti e la scorrevolezza del nastro e assicurano una perfetta aderenza del nastro per tutta la lunghezza della tramoggia, senza insaccamenti e fuoriuscite di materiale.

Il piano centrale è realizzato con rulli d'impatto DugomRulli serie 315, che contribuiscono all'assorbimento degli urti e alla scorrevolezza del nastro. L'interasse di installazione dei rulli è tale da evitare il rischio di deformazioni e di schiacciamento del nastro.

ABBINAMENTO CON LE STAZIONI A RULLI DI LINEA

Le culle d'impatto DM H80 (A) possono essere abbinate con stazioni portanti composte da

Rulli Dugom D89 serie 308 o 309 montati su traverse Dugom a 30°, 35°, 45°,

oppure da

Rulli Dugom D108 serie 309 montati su traverse Dugom a 30°, 35°, 45° dimensionamento M.

Le culle d'impatto DM H110 (B) possono essere abbinate con stazioni portanti composte da:

Rulli Dugom D133 serie 309, 312 o 313 montati su traverse Dugom a 30°, 35°, 45° dimensionamento C o B.

Le culle d'impatto DM H120 (C) possono essere abbinate con stazioni portanti composte da

Rulli Dugom D159 serie 312 o 313 montati su traverse Dugom a 30°, 35°, 45° dimensionamento H o I

DM IMPACT CRADLES

These are suitable for medium duty installations and lumps up to 50 mm. (impact energy from a single lump $Nm \leq 1,356$). The two 30°, 35°, 45° inclined side beds consist of a number of impact high density polyethylene low friction bars mounted on a lower layer of energy-absorbing rubber placed on robust U channels. They ensure a perfect adhesion of the belt in the entire length, without and spillage of the material. The central bed incorporates a number of series 315 DugomRulli impact rollers which absorb the force of the falling material while keeping the free running of the belt. The installation pitch of the rollers is such as to avoid the risk of deformation and crushing of the belt.

PAIRING WITH THE CARRYING IDLERS

The DM H80 (A) impact cradles can be matched with carrying idlers, consisting of

D89 Dugom Rollers 308 or 309 series mounted on 30°, 35°, 45°, or

D108 Dugom Rollers 309017 mounted on 30°, 35°, 45° troughs, size M.

The DM H110 (B) impact cradles can be matched with carrying idlers, consisting of

D133 Dugom Rollers series 309, 312 o 313 mounted on 30°, 35°, 45° troughs size B

The DM H120 (C) impact cradles can be matched with carrying idlers, consisting of

D159 Dugom Rollers series 312 o 313 mounted on 30°, 35°, 45° troughs size H o I.

SPECIFICHE

- Telaio verniciato con antiruggine bicomponente, a solvente, a base di resine epossidiche e fosfato di zinco.
- Polietilene ad alta densità HDPE 1000 classe di resistenza al fuoco UL94.
- Gomma 45 Shore A.
- Rulli d'impatto come da catalogo DugomRulli

MR06 – M8:

Per le culle H80 (A): 315005 D108
 Per le culle H110 (B): 315009 oppure 315041 D133
 Per le culle H120 (C): 315011 oppure 315042 D159

ESEMPIO DI DESIGNAZIONE

nr. 10 DM35B1 B800 Culla d'impatto a 35° h1=110 per nastro da 800 mm
 nr. 60 315009 L323 Rullo d'impatto De 133/25.

SPECIFICATIONS

- Frame painted with two-component anti-rust paint, based on epoxy resins and zinc phosphate.
- HDPE 1000 high density polyethylene, resistance to fire class UL94.
- 45 Shore A Rubber
- Impact rollers according to DugomRulli catalogue

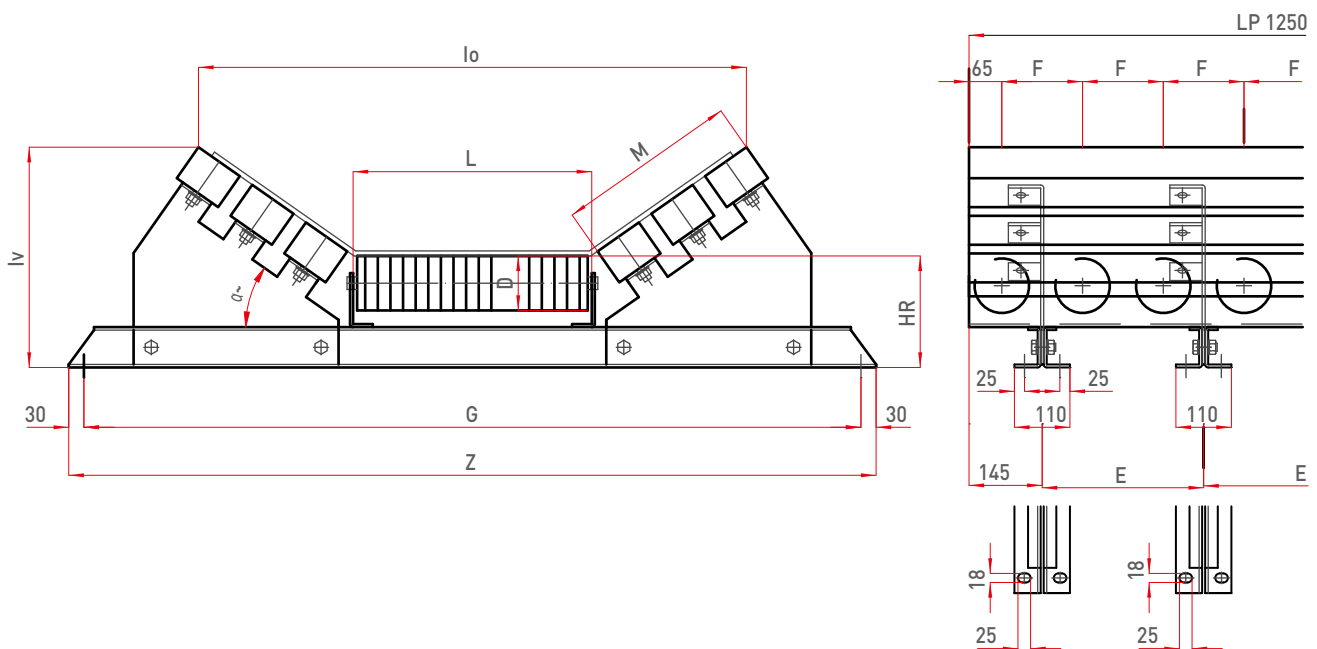
MR06-M8.

For H80 (A) cradles: 315005 D108
 For H110 (B) cradles: 315009 or 315041 D133
 For H120 (C) cradles: 315011 or 315042 D159

DESIGNATION EXAMPLE

nr. 10 DM35B1 B800 35° h1=110 Impact cradle for 800 mm belt width
 De 133/25 impact roller.
 nr. 60 315009 L323

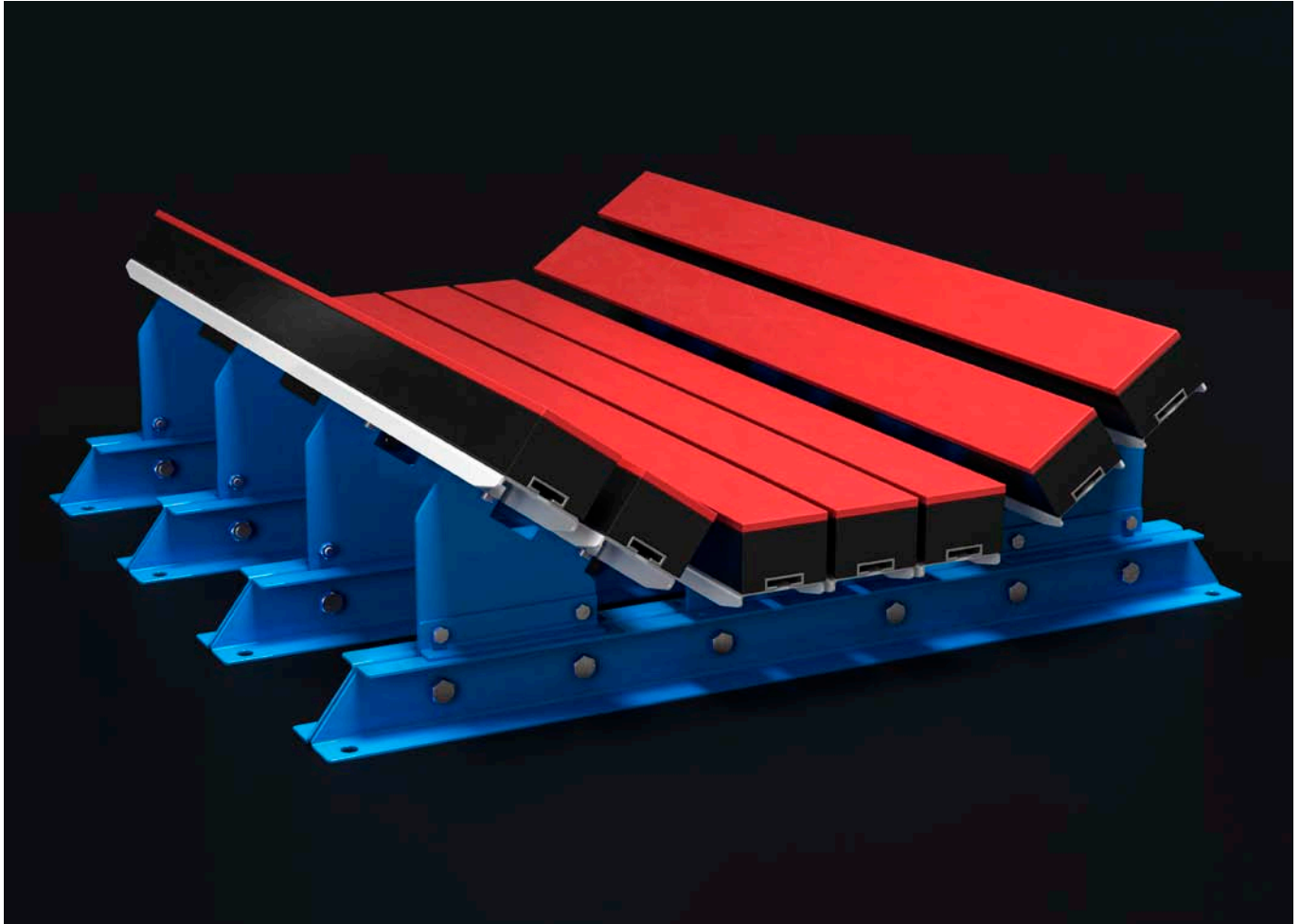
1.2] CULLE D'IMPATTO SERIE DM / DM IMPACT CRADLES



Modello	Nastro	**	N° Barre	N° Rulli						$\alpha=30^\circ$		$\alpha=35^\circ$		$\alpha=45^\circ$				
Type	Belt		n° Bars	n° Roller	L	M	G	Z	HR	lv	lo	lv	lo	lv	lo	E	F	
TERNA H1=80 RULLI D108																		
DM	800	A	4	6	323	230	1090	1150	168	292	777	310	754	341	700	480	224	
	1000		6	8	388	340	1290	1350	175	353	1033	379	1000	426	920	320	160	
	1200		6	8	473	360	1540	1600	184	375	1153	400	1117	450	1034	320	160	
	1400		8	8	538	475	1740	1800	193	438	1417	474	1371	540	1261	320	160	
	1600		8	8	608	490	1940	2000	201	455	1513	491	1469	560	1352	320	160	
TERNA H1=110 RULLI D133																		
DM	800	B	4	6	323	230	1090	1150	219	342	777	360	754	392	700	480	224	
	1000		6	8	388	340	1290	1350	226	404	1033	430	1000	477	920	320	160	
	1200		6	8	473	360	1540	1600	236	423	1153	450	1117	500	1034	320	160	
	1400		8	8	538	475	1740	1800	244	489	1417	525	1371	590	1261	320	160	
	1600		8	8	608	490	1940	2000	252	500	1513	542	1466	609	1352	320	160	
TERNA H1=120 RULLI D159																		
DM	1000	C	6	8	388	340	1290	1350	259	437	1033	463	1000	510	920	320	160	
	1200		6	8	473	360	1540	1600	275	457	1153	484	1117	534	1034	320	160	
	1400		8	8	538	475	1740	1800	278	523	1417	559	1371	625	1261	320	160	
	1600		8	8	608	490	1940	2000	278	531	1513	568	1466	635	1352	320	160	

** Dimensionamento

** Dimensions



CULLE D'IMPATTO SERIE DB

Sono indicate per applicazioni caratterizzate da carichi gravosi con materiali di pezzatura oltre i 50 mm e cadute considerevoli [energia d'impatto Nm \leq 2.710]

Sono costituite da tre serie di barre in gomma, una centrale e due laterali inclinate di 30°, 35° o 45°, rivestite in polietilene ad alta densità, che consentono l'assorbimento degli urti e la scorrevolezza del nastro e assicurano una perfetta aderenza del nastro per tutta la lunghezza della tramoggia, senza insaccamenti e fuoriuscite di materiale.

La combinata azione di gomma e di polietilene assicura il completo assorbimento degli urti dovuto alla caduta del materiale, anche da notevole altezza, e la scorrevolezza del nastro sulla culla.

ABBINAMENTO CON LE STAZIONI A RULLI DI LINEA

Le culle d'impatto DB H80 (A) possono essere abbinate con stazioni portanti composte da Rulli Dugom D89 TIPO 315015 montati su traverse Dugom a 30°, 35°, 45° dimensionamento P, oppure da

Rulli Dugom D108 tipo 315017 montati su traverse Dugom a 30°, 35°, 45° dimensionamento M.

Le culle d'impatto DB H110 (B) possono essere abbinate con stazioni portanti composte da

Rulli Dugom in acciaio D133 serie 309, 312 o 313 montati su traverse Dugom a 30°, 35°, 45° dimensionamento C.

Le culle d'impatto DB H120 (C) possono essere abbinate con stazioni portanti composte da

Rulli Dugom in acciaio D159 serie 312 o 313 e traverse Dugom a 30°, 35°, 45° dimensionamento H.

DB IMPACT CRADLES

These are suitable for heavy duty installations, lumps over 50 mm, with considerable falls (impact energy from a single lump Nm \leq 2710).

They ensure a perfect adhesion of the belt in the entire length, without spillage of the material and consist of three sets of impact high density polyethylene low friction bars mounted on a lower layer of energy-absorbing rubber placed on robust U channels.

The two side bars are inclined 30°, 35° or 45°.

The combination of rubber and high density polyethylene allows absorbing shocks, thanks to the rubber sheet, and presenting a low frictional resistance due to the polyethylene liner.

PAIRING WITH THE CARRYING IDLERS

The DB H80 (A) impact cradles can be matched with carrying idlers, consisting of D89 Dugom Rollers 315005 mounted on 30°, 35°, 45° troughs, size P

or with

D108 Dugom Rollers 309017 mounted on 30°, 35°, 45° troughs, size M.

The DB H110 (B) impact cradles can be matched with carrying idlers, consisting of

D133 Dugom Rollers series 309, 312 o 313 mounted on 30°, 35°, 45° troughs size C.

The DB H120 (C) impact cradles can be matched with carrying idlers, consisting of

D159 Dugom Rollers series 312 o 313 mounted on 30°, 35°, 45° troughs size H.

SPECIFICHE

- Telaio verniciato con antiruggine bicomponente, a solvente, a base di resine epossidiche e fosfato di zinco.
- Polietilene ad alta densità HDPE 1000 classe di resistenza al fuoco UL94.
- Gomma 45 Shore A

SPECIFICATIONS

- Frame painted with two-component anti-rust paint, based on epoxy resins and zinc phosphate.
- HDPE 1000 high density polyethylene, resistance to fire class UL94.
- 45 Shore A Rubber

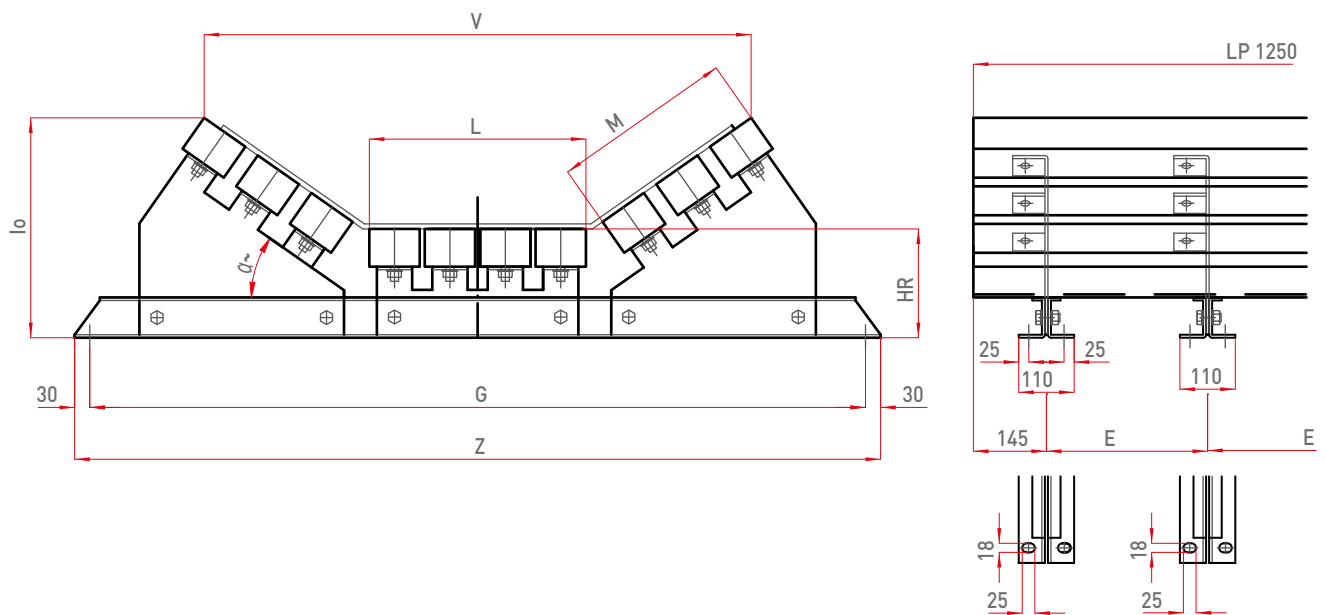
ESEMPIO DI DESIGNAZIONE

nr. 10 DB35C1 B1200 Culla d'impatto a 35° per nastro da 1200 mm

DESIGNATION EXAMPLE

nr. 10 DB35C1 B1200 35° Impact cradle or 1200 mm belt widths.

1.3] CULLE D'IMPATTO SERIE DB / DB IMPACT CRADLES



Modello	Nastro	**	N° Barre	N° Rulli						α=30°	α=35°	α=45°					
Type	Belt		n° Bars	n° Roller	L	M	G	Z	HR	lv	lo	lv	lo	lv	lo	E	F
TERNA H1=80																	
DB	800	A	4	6	323	230	1090	1150	168	292	777	310	754	341	700	480	224
	1000		6	8	388	340	1290	1350	175	353	1033	379	1000	426	920	320	160
	1200		6	8	473	360	1540	1600	184	375	1153	400	1117	450	1034	320	160
	1400		8	8	538	475	1740	1800	193	438	1417	474	1371	540	1261	320	160
	1600		8	8	608	490	1940	2000	201	455	1513	491	1469	560	1352	320	160
TERNA H1=110																	
DB	800	B	4	6	323	230	1090	1150	219	342	777	360	754	392	700	480	224
	1000		6	8	388	340	1290	1350	226	404	1033	430	1000	477	920	320	160
	1200		6	8	473	360	1540	1600	236	423	1153	450	1117	500	1034	320	160
	1400		8	8	538	475	1740	1800	244	489	1417	525	1371	590	1261	320	160
	1600		8	8	608	490	1940	2000	252	500	1513	542	1466	609	1352	320	160
TERNA H1=120																	
DB	1000	C	6	8	388	340	1290	1350	259	437	1033	463	1000	510	920	320	160
	1200		6	8	473	360	1540	1600	275	457	1153	484	1117	534	1034	320	160
	1400		8	8	538	475	1740	1800	278	523	1417	559	1371	625	1261	320	160
	1600		8	8	608	490	1940	2000	278	531	1513	568	1466	635	1352	320	160

** Dimensionamento

** Dimensions

INSTALLAZIONE

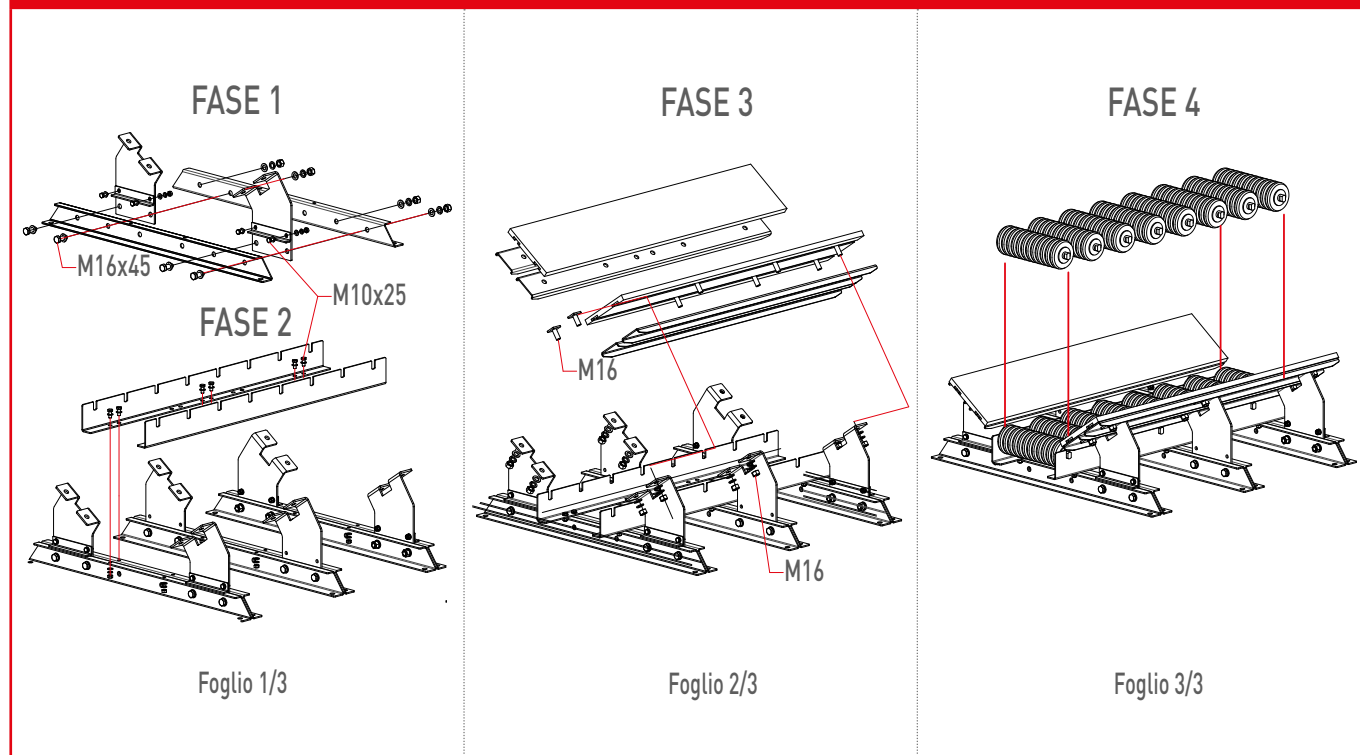
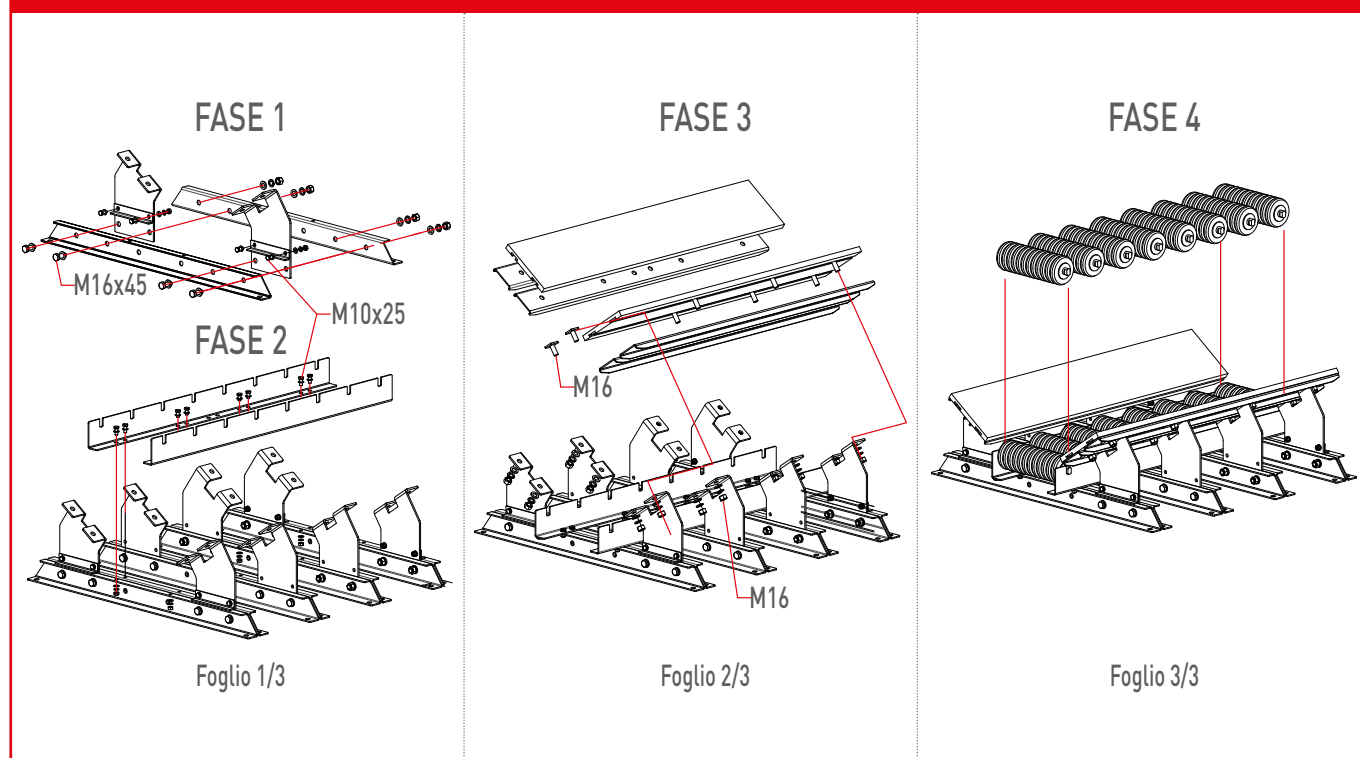
Le culle d'impatto DugomRulli vengono fornite smontate. Il montaggio deve essere effettuato secondo le sequenze di seguito illustrate.

Per maggiori informazioni vedere il manuale d'uso e manutenzione.

ASSEMBLING ON THE CONVEYORS FRAME

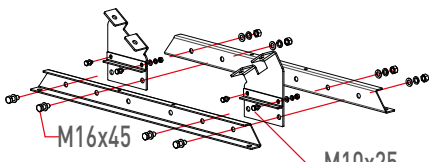
DugomRulli cradles are supplied disassembled. Installation should be made by following the instructions below.

For more information see the Operator's and safety instructions Manual.

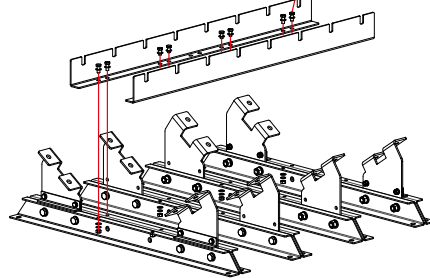
CULLA IMPATTO TIPO DL (B=600-800)**CULLA IMPATTO TIPO DL (B=1000-1600)**

CULLA IMPATTO TIPO DM

FASE 1

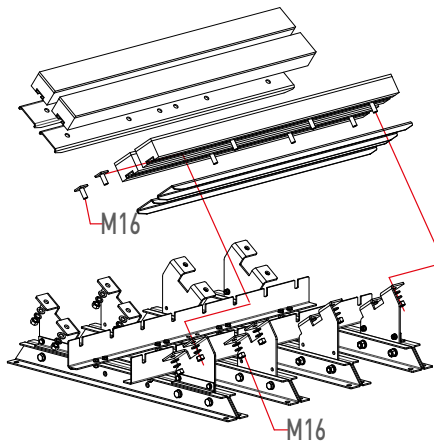


FASE 2



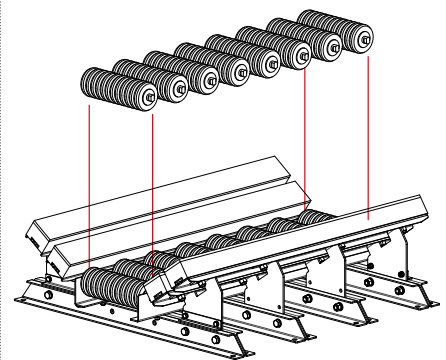
Foglio 1/3

FASE 3



Foglio 2/3

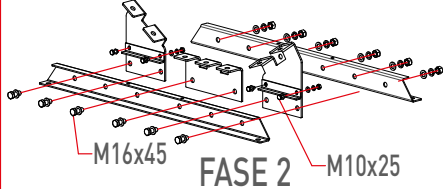
FASE 4



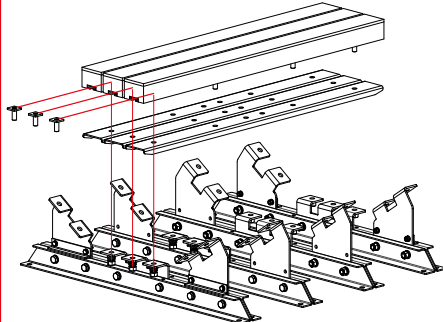
Foglio 3/3

CULLA IMPATTO TIPO DB

FASE 1

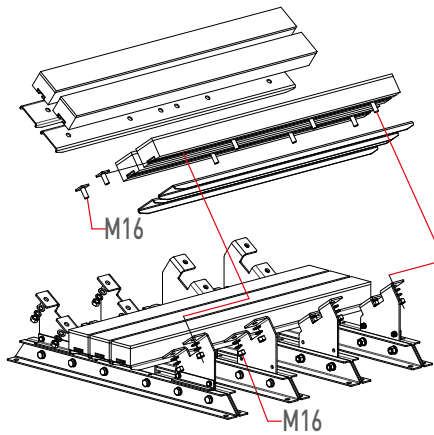


FASE 2



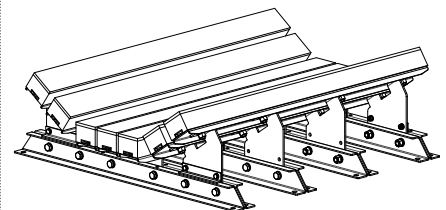
Foglio 1/3

FASE 3



Foglio 2/3

FASE 4



Foglio 3/3

Tutte le dimensioni sono soggette a tolleranze di lavorazione e benché i disegni e le illustrazioni siano fedeli, non sono tuttavia impegnativi. La DUGOMRULLI si riserva di modificare i propri prodotti senza preavviso.

La riproduzione anche parziale delle figure e del testo è vietata a norma del C.C. e della legge sui diritti d'autore.

All dimensions are subject to machining tolerances, and although drawings and illustrations are exact, they place the manufacturer under no obligation whatsoever.

DUGOMRULLI reserves the right to modify their products at any time without notice. Even a part reproduction of present catalogue's illustrations, and text, is forbidden.



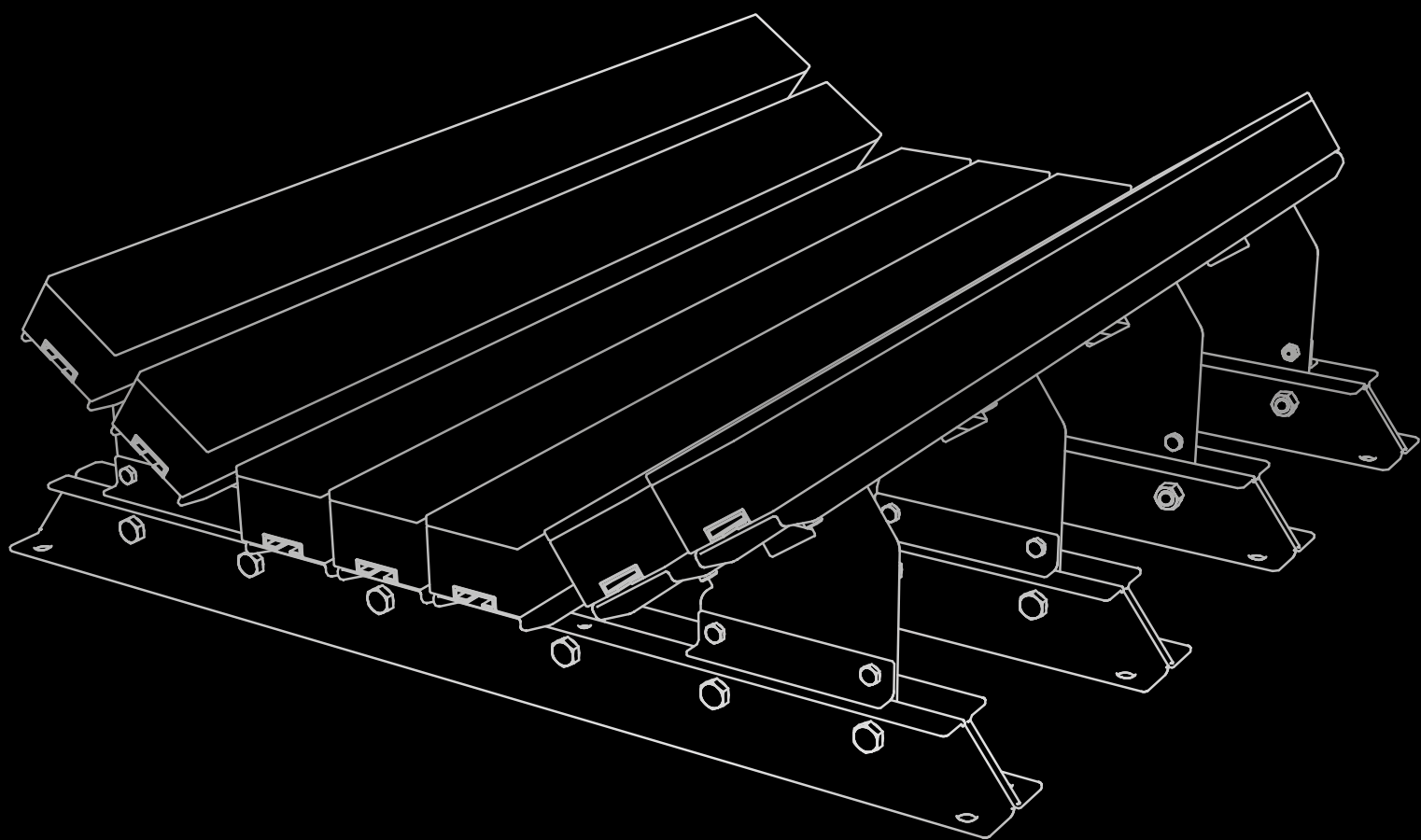
Codice QR

**COMPANY
WITH QUALITY MANAGEMENT
SYSTEM CERTIFIED BY DNV
=ISO 9001:2008=**

KEY REVISIONS TO CATALOGUE
CATALOGUE IP01
REV. 01/16
02 - Serial number revision
16- year in review

Progetto Grafico





DUGOMRULLI S.r.l.

Via Ippolito Nievo, 8 | 40069 Zola Predosa (Bo) | Tel. 051.755406 | Fax 051.758989
dugom@dugomrulli.it | www.dugomrulli.it